

///AES



GRANİT / GRANITE
DOĞAL TAŞ / NATUREL STONE
MERMER / MARBLE



DÜNYA ÇAPINDA SATIŞ AĞI

AES Group olarak bir dünya markası olmanın bilinciyle üretimde en üst kaliteyi hedefliyor, yenilikçi ve rekabet gücü yüksek ürünlerimiz ile müşterilerimizin ihtiyaçlarına en uygun çözümleri üretiyoruz. Belçika/Puurs ve ABD/Chicago'da bulunan 3.000m²'nin üzerinde showroom ve şubelerimiz ile ise dünya çapında talebe cevap veriyoruz.

WORLDWIDE SALES NETWORK

As AES Group target the highest quality with the consciousness of being a world brand and giving the most appropriate solutions to our customers needs by producing innovative and competitive products. We have been covering the demands came from our worldwide customers with our 3.000m² showrooms/branches that are located in Puurs/Belgium and Chicago/USA.



SATIŞ SONRASI SERVİS

AES Group olarak alanında uzman ve tecrübeli bir kadro ile faaliyet gösteriyoruz. Dünyanın her ülkesini kapsayan küresel satış ağıımız ve uzman personelimizin sağladığı satış sonrası servis hizmetlerimiz ile dünya çapında müşteri ihtiyaçlarını hızla ve eksiksiz karşılanmasını garanti ediyoruz.

- Kurulum ve Eğitim Hizmetleri
- Bakım ve Onarım Hizmetleri
- Yedek Parça Desteği

AFTER SALES SERVICES

As AES Group we are in service with our professional and experienced team in the market. Our global sales network which covers every country in the world, provides services by our expert team to global customer's needs and guarantees to answer rapidly and completely.

- Installation and Training Services
- Maintenance and Repair Services
- Spare Parts Services



GELİŞMİŞ ÜRETİM YAPISI

Gelişmiş altyapısı ve çağdaş kalite - kontrol süreçleri ile uluslararası standartlarda üretim yapan firmamız, istikrarlı bir şekilde artan AR-GE yatırımlarımız sayesinde üretimde son teknolojiden faydalanıyor. Piyasa ihtiyaçlarını gözeten ürünler geliştiriyoruz.

DEVELOPED PRODUCTION INFRASTRUCTURE

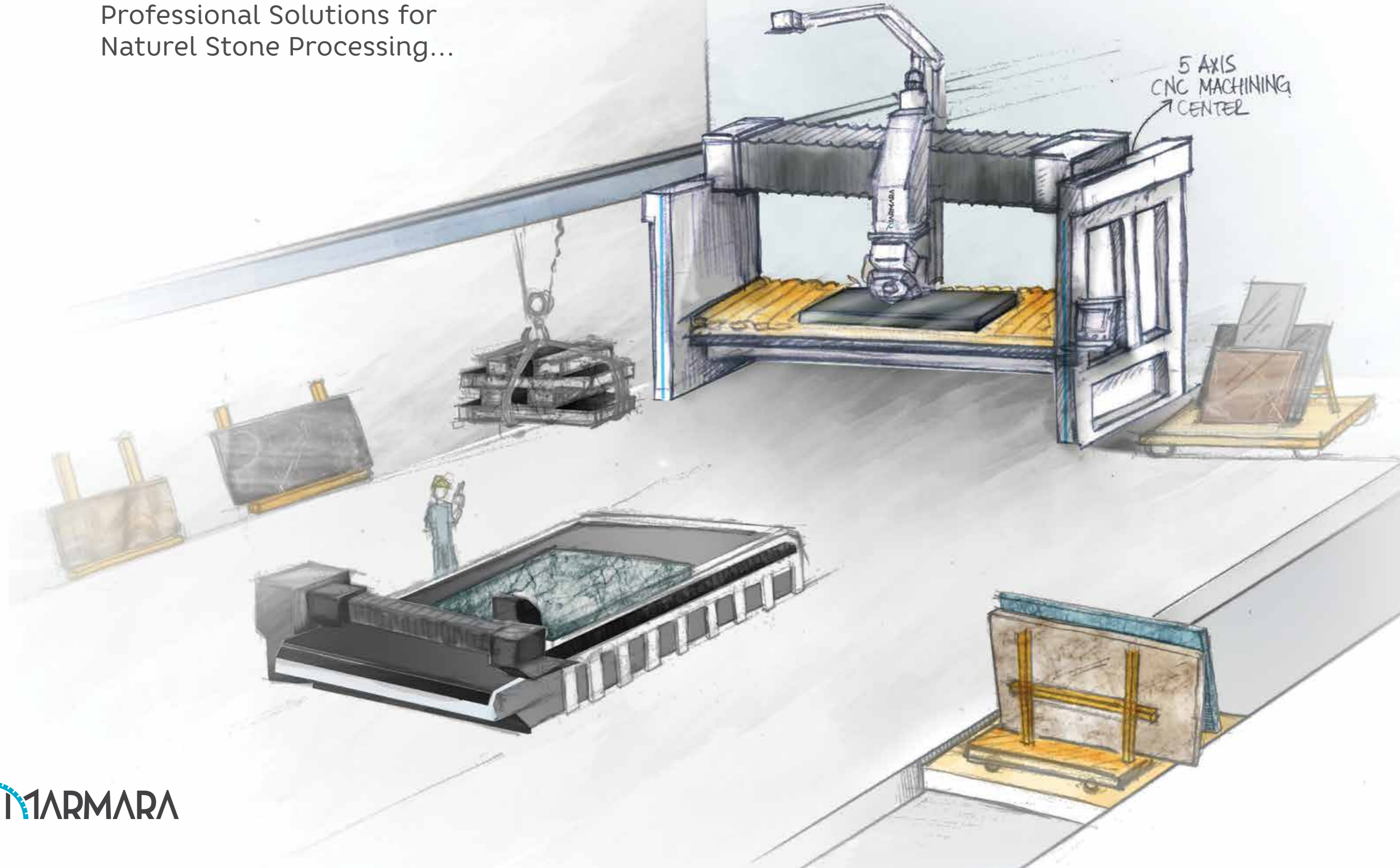
AES Group has been producing products with developed production infrastructure and modern quality control processes conforming to international standards and improving products which meet the demands of the market by means of increasing R&D investments.



MARKA

Doğal Taş İşleme için Profesyonel Çözümler...

Professional Solutions for
Natura! Stone Processing...





5X 5 Eksen CNC İşleme Merkezi
5 Axis CNC Machining Center

AES Group ahşap, mermer, plastik ve alüminyum sektörlerine yönelik olarak makine üretimi gerçekleştirmektedir. 1989 yılında kurulan firmamız kısa süre içerisinde iç pazarda lider konuma yükselmiştir ve uluslararası pazarda da önemli şirketlerin başında gelmektedir. Avrupa'dan Orta Doğu'ya, Afrika'dan Uzak Doğu ve Amerika'ya kadar geniş bir coğrafyada bayilerimiz ve distribütörlerimiz aracılığıyla faaliyetlerimizi sürdürüyoruz. Üretim faaliyetlerimize Bursa'da bulunan 16.000m2 kapalı alanda 3 fabrikada devam ediyoruz. Avrupa ve Amerika'ya yönelik satış ve satış sonrası servis hizmetlerimizi AES Europe ve AES America aracılığıyla sürdürmekteyiz. AES Group olarak müşteri memnuniyetini temel alan vizyonumuz ile ürünlerimizi sürekli olarak geliştiriyoruz. Alanında uzman ekibimiz ile tüm dünyada satış ve satış sonrası servis faaliyetlerimizi sürdürmekteyiz.

Kurulum ve eğitim
Bakım ve onarım
Yedek parça desteği

- AES Group has been producing machinery for wood, marble, plastic and aluminium industries. Our company established in 1989 has become a leader company in national market within short period and came from one of the important companies in international market. We continue our activities from Europe to Middle East, Africa to East Asia and USA within wide area through agencies and distributors. We continue production activities in Bursa over 16.000 m2 closed production area within 3 factories. We are giving sales and after sales services aimed to Europe and America by AES Europe and AES America. As AES Group we develop our products continuously with our vision which is based on customer satisfaction. We continue sales and after sales services all around the world with highly skilled team.

Installation and training
Repair and maintenance
Spare parts support

AES GROUP



TANITIM
INTRODUCTION



Doğal Taş İşleme İçin Benzersiz Çözüm

MARMARA 5 eksen enterpolasyon özelliğine sahip CNC işleme merkezidir. Yüksek kalite ekipmanları, güçlü gövde yapısı ve en zor şartlarda sorunsuz çalışmayı garanti eden tasarımı ile ihtiyaçlarınız için en uygun çözümler sunar.

MARMARA mermer, granit ve doğal taş kesim uygulamalarınızı en verimli şekilde yapabilmek için tasarlanmıştır. Testere kesim uygulamalarının yanı sıra spindle motor 5 eksen freze uygulamalarını da kolay bir şekilde gerçekleştirir.

İç ve dış mekan yer ve duvar kaplama işleri, iç dekorasyon işleri, mutfak, banyo tezgahları vb. işler yapan işletmeler için çözümler sunar.

Unique Solution for Natural Stone Processing

MARMARA is a CNC machining center that has 5 axis interpolation feature. Its presents most suitable solutions for your needs with high quality components, strong body structure and special design ensures working without any problem even most hardest working conditions. MARMARA has been designed for marble, granite and natural stone processing applications most efficient way. Machine can make 5 axis routing applications easily besides saw cutting applications. Presents solutions for the manufacturers of interior and exterior floor and wall tiles, interior designs, kitchen, bathroom, sinks etc.



5 Eksen CNC İşleme Merkezi 5 Axis CNC Machining Center

Makinenin gövdesi tamamen çelikten üretilmiştir, güçlü yapısı en zorlu üretim şartlarında dahi sorunsuz şekilde çalışabilir. Titreşimi engelleyen yapısı sayesinde hassas işleme yapmaya imkan sağlar. Güçlü gövde yapısı uzun yıllar çalışmaya imkan sağlar.

Machine's body produced completely by steel, thanks to strong body structure it can work even most hardest working conditions. Thanks to vibration absorber design its allows to make high precise processing. With the strong body structure it can work during long years.



Saglam
Robust



Fonksiyonel
Functional



Kullanıcı Dostu
User Friendly



MARMARA



GÖVDE YAPISI BODY STRUCTURE



Yüksek Performans ve Hassas İşleme Yapabilen 5 Eksen İşleme Ünitesi

Spindle ünitesi 14,5 kW motor gücü ve 6.000 rpm devir ile hızlı ve hassas çalışır. En karmaşık kesim ve freze uygulamalarında istenilen sonucu almanızı sağlar. Özel yapısı ile testere kesim ve freze uygulamaları aynı motor ile sorunsuz şekilde gerçekleştirilir.

High Performance and Precise 5 Axis Processing Unit

Spindle unit working with 14,5 kW motor power and 6.000 rpm fast and precisely. Its allows to take excellent results on even most complex cutting and routing applications. Thanks to special design saw blade cutting and routing applications can make with single motor at the same time without any problem.

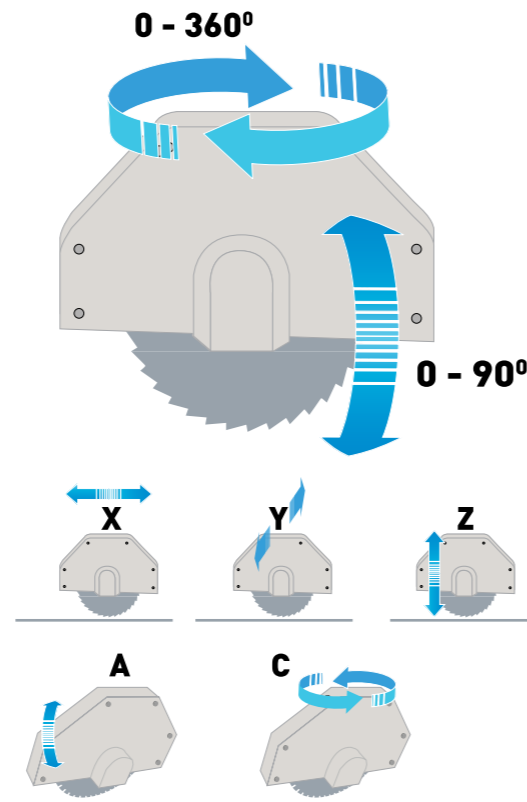


Freze Ünitesi ile 3D Yüzey İşleme ve Oyma

Güçlü spindle motor 3D yüzey işleme, oyma işlemlerini kolay bir şekilde gerçekleştirebilir. 5 eksen enterpolasyon çalışabilen sistem 0 - 90° C eksenı doğrultusunda, 0 - 360° A eksenı doğrultusunda işleme yapabilir.

3D Surface Processing and Engraving with Routing Unit

High-powered spindle motor can make processing easily for 3D surface processing and engraving applications. 5 axis interpolation system can rotate 0 - 90° C Axis way and 0 - 360° A axis way.



Makine üzerinde bulunan kamera sistemi çalışma tablasının görüntüsünü alarak kontrol ünitesine yansıtır. Plakanın tabla üzerindeki konumu otomatik olarak tanımlanır. CAD/CAM program ile entegre çalışan kamera tanıma sistemi parça üzerine manuel veya otomatik olarak yerleştirme yapmaya imkan sağlar.



The camera recognition system on the machine can take image of working table and transfer to control unit screen. The position of the plate on working area can recognize by the system automatically. Camera system working integrated with CAD/CAM program and allows to make nesting manually or automatically

Yan Yatabilen Çalışma Tablası İle Kolay Yükleme ve Boşaltma Easy Loading and Unloading with Tilting Working Table

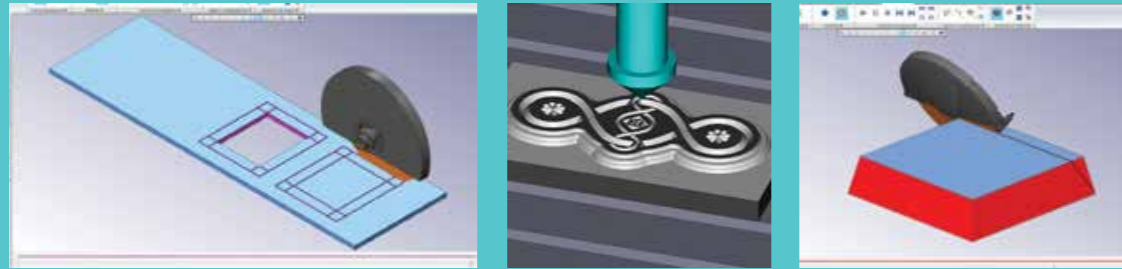


Makinenin 0 - 80° yan yatabilen yapısı sayesinde yükleme ve boşaltma işlemleri kolay bir şekilde yapılabilir. 1.800 kg'a kadar plaka taşıma kapasitesi ağır üretim şartlarına sorunsuz uyum sağlar. Kolay yükleme ve boşaltma yapmaya imkan veren yapısı ile hızlı ve verimli üretim gerçekleştirilir.

Thanks to machine 0 - 80° tilting table loading and unloading works can make easily. Up to 1.800 kg lifting capacity adaptate even most heaviest working conditions. Thanks to structure that allows to make loading & unloading easily provides fast and efficient production.

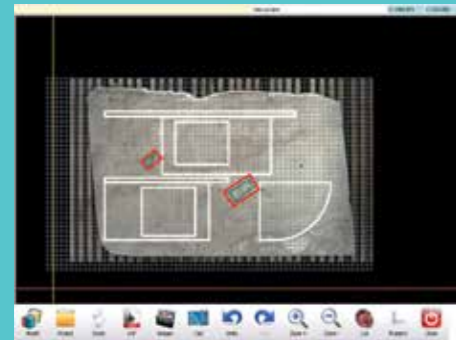


Esnek CAD/CAM uygulamaları ile yaratıcı çözümler. Creative solutions with flexible CAD/CAM applications.



MARMARA farklı yazılımlar ile entegre çalışabilen yapısı ile esnek yazılım kullanımına imkan sağlar. Makine ile birlikte sistem üzerinde bulunan hazır makrolara ek olarak harici CAD/CAM yazılımları ile basit 2 eksen çizimlerden karmaşık 5 eksen çizimlere kadar geniş bir yelpazede işleme yapılabilir.

MARMARA allows to use flexible software usage with the structure that can work integratedly with different softwares. In addition to ready macros on the system with the external CAD/CAM softwares wide range processing can make from simple 2D cuttings to most complex 5 axis drawings.



NESTING UYGULAMASI İLE ÜRETİMDE VERİMLİLİK

Kamera tanıma sistemi yardımıyla alınan plaka görüntüsü operatör tarafından işaretlenen çatlakları algılayarak nesting işlemi sırasında bu kısımları dikkate almadan işleme yapar. Sistem üzerinde bulunan nesting modülü ile manuel ve otomatik olarak nesting işlemi gerçekleştirilebilir.

PRODUCTIVITY WITH NESTING APPLICATION

Machine camera recognition system can detect cracks which is marked by the operator and make nesting application without bothering that parts. The nesting module on the system can make nesting applications by manually or automatically.

GENİŞ MAKRO KÜTÜPHANESİ İLE HIZLI ÜRETİM

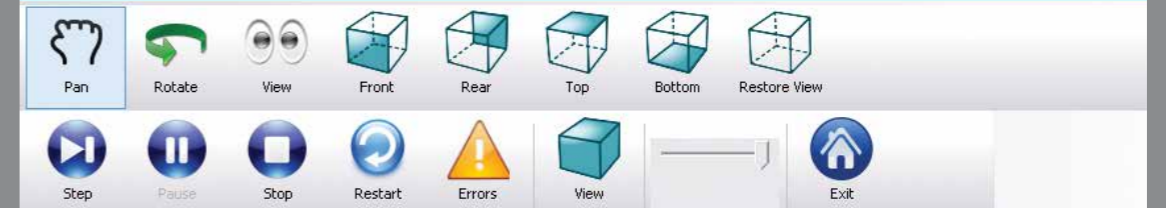
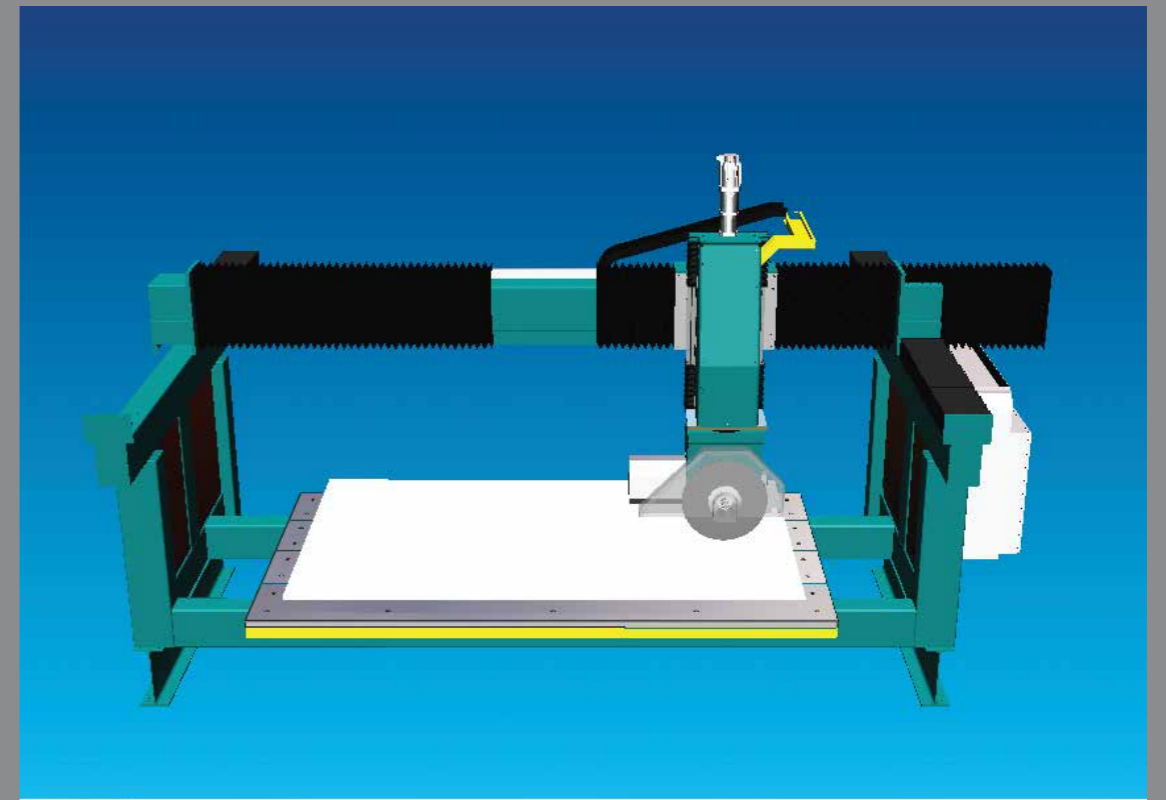
Kontrol ünitesi içerisinde standard işlerde kullanılmak üzere hazır bulunan geniş bir makro kütüphane vardır, hazır makrolar ile sadece ölçüler değiştirilerek işleme yapılabilir.

FAST PRODUCTION WITH WIDE MACRO LIBRARY

Control unit has wide range ready macro library to use on standard cutting applications, ready macros can make processing only change the cutting dimensions.

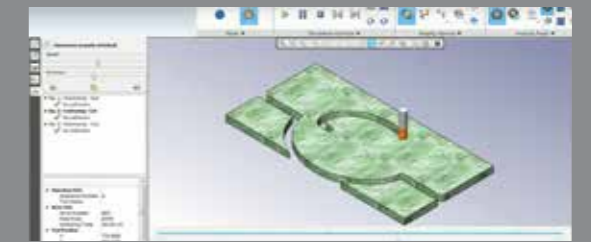
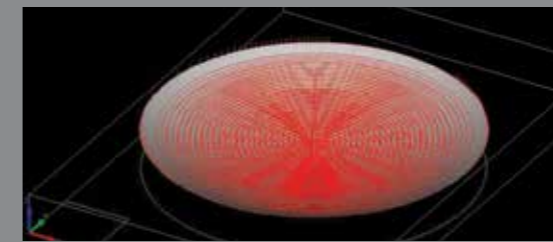


3D simülasyon ve çarpışma özelliği ile minimum hata Faultless processing with 3D simulation feature & Collision



3D simülasyon özelliği ile kesim sırasında oluşabilecek hatalar iş emri verilmeden önce tespit edilir, çarpışma özelliği sayesinde hatalar sistem tarafından tespit edilerek operatör uyarılır. 3D simülasyon özelliği operatör kaynaklı hataları minimuma indirerek hatasız işleme yapılabilmesini imkan sağlar.

3D simulation feature can detect errors which may happen during cutting process before send the work order to the machine, thanks to collision feature machine errors can detect by the system and gives alarm to operator. 3D simulation feature decreased operator mistakes minimum level and allows to make faultless processing.





Yeni Nesil Cnc Kontrol Ünitesi Ve Kullanımı Kolay Arayüz

New Generation Cnc Control Unit And Easy To Use Interface

Makine yeni nesil CNC kontrol ünitesi ile kontrol edilmektedir, USB port girişi ile harici çizimler kolaylıkla sisteme aktarılabilir. 17" dokunmatik ekran en ağır üretim şartlarında dahi sorunsuz çalışır. Fonksiyon tuşları ile eksen kontrolleri kolay şekilde yapılabilir. Kullanıcı dostu ara yüz operatörün kolay kullanımına imkan sağlar.

Machine has been controlled by new generation CNC control unit, external drawings can transfer into the unit easily by the USB port. 17" touch screen can work even most hardest working conditions. Function buttons can controlled axis easily. User friendly interface allows to easy work for the operator.



EL TERMİNALİ İLE MANUEL KONTROL

Opsiyonel olarak sunulan el terminali aracılığıyla makine eksenleri manuel olarak hareket ettirilebilir ve kontrol ünitesi üzerinde bulunan birçok fonksiyon operatör tarafından terminal aracılığıyla uzaktan yapılabilir.

MANUAL CONTROL WITH HAND TERMINAL

Hand terminal which is optional feature of the machine can move machine axis manually and operator can make most of the functions on control unit by remotely.



UZAKTAN KONTROL ÖZELLİĞİ

Makine üzerinde bulunan uzaktan kontrol özelliği ile internet bağlantısı olan her yere satış sonrasında destek verilebilir. Alanında uzman servis ekibimiz her ihtiyaç duyduğunuzda uzak masaüstü bağlantısı ile makineye ulaşım sağlanabilir.

REMOTE CONTROL FEATURE

With the remote control feature on the machine we can give after sales supports to anywhere has internet connection. Professionalist service team can access the machine with remote connection anytime you need.

TEKNİK ÖZELLİKLER TECHNICAL FEATURES



A
Uzunluk
Lenght

B
Genişlik
Weight

C
Yükseklik
Height

MARMARA

4103 mm 161.53 inch

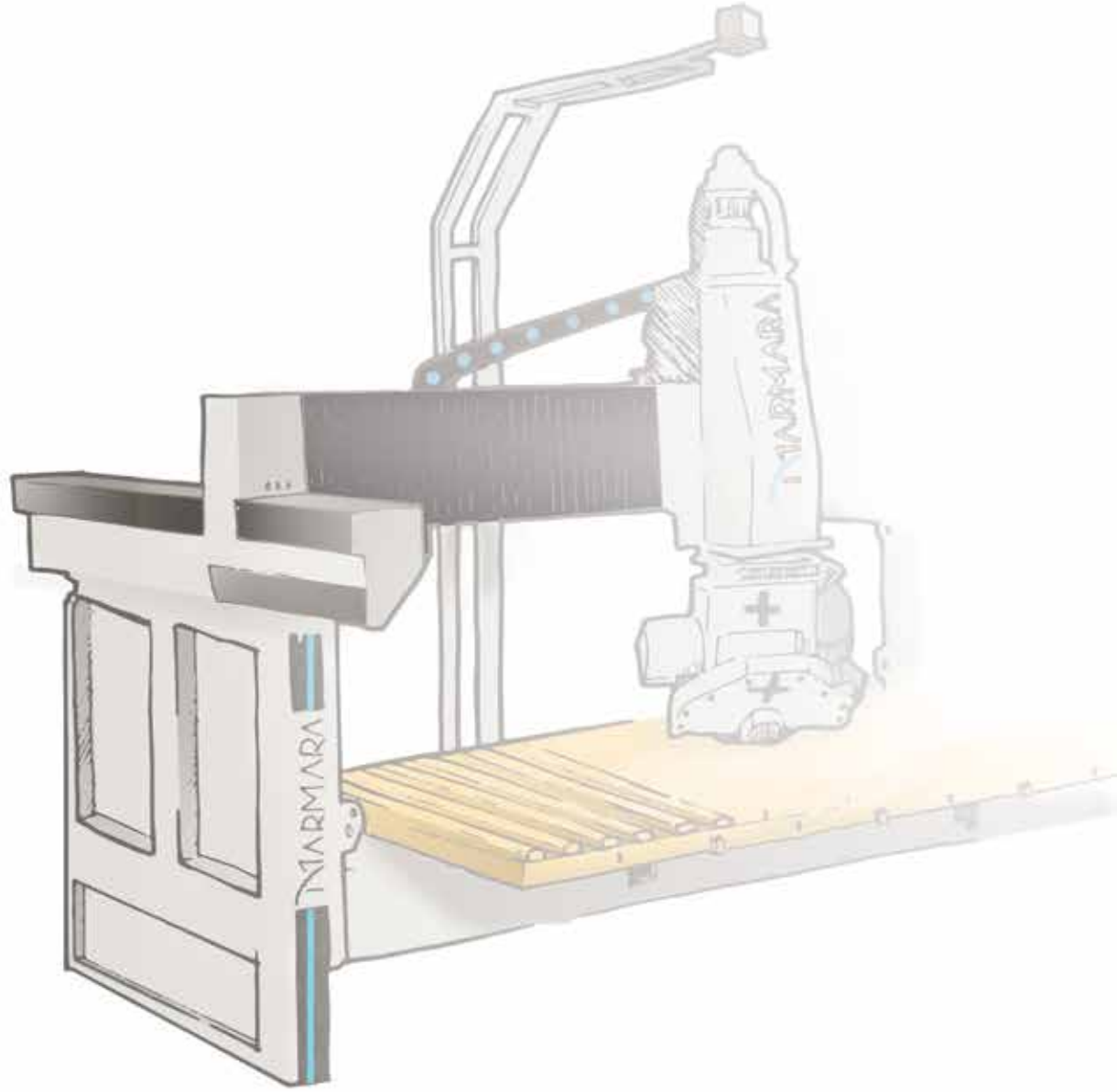
5496 mm 216.37 inch

3895 mm 153.34 inch

TEKNİK ÖZELLİKLER TECHNICAL FEATURES

MARMARA 5X 2035

X Eksen Çalışma Alanı Ölçüleri X Axis Working Area Dimensions	3.500 mm 137.79 inch
Y Eksen Çalışma Alanı Ölçüleri Y Axis Working Area Dimensions	2.000 mm 78.74 inch
Z Eksen Çalışma Alanı Ölçüleri Z Axis Working Area Dimensions	300 mm 11.81 inch
A Eksen Açısı A Axis Angle	0 - 90° 0 - 360°
C Eksen Açısı C Axis Angle	120mm 4.72 inch
Motor Gücü Motor Power	14,5 kW 20 HP
Spindle Motor Rpm Spindle Motor Rpm	6.000 rpm
Maksimum Testere Çapı Maximum Saw Blade Dia.	625 mm 24.60 inch
X - Y Eksen Hızları X - Y Axis Speeds	24 m/min 79 ft/min
Z - A - C Eksen Hızları Z - A - C Axis Speeds	3 m/min 9.84 ft/min
Maksimum Tabla Kapasitesi Max. Tilting Table Capacity	1.800 kg 3.968 lbs
Ağırlık (Yaklaşık Olarak) Weight (Approx.)	7.000 kg 15.432 lbs



AES Merkez Headquarter:

NOSAB Seftali Cd. 118. Sk. No:4
16140 Bursa / TURKEY

T: +90 224 443 33 90 **F:** +90 224 443 29 65
info@aesgroup.com.tr

AES America Branch:

2800 Lively Boulevard.
Elk Grove Village IL60007 USA

T: +1 847 879 11 46 **F:** +1 847 430 48 03
usa@aesgroup.com.tr

WEB SITE



VIDEO

