

AES



AHŞAP / WOOD



ALÜMİNYUM / ALUMINIUM



PLASTİK / PLASTIC



DÜNYA ÇAPINDA SATIŞ AĞI

AES Group olarak bir dünya markası olmanın bilinciyle üretimde en üst kaliteyi hedefliyor, yenilikçi ve rekabet gücü yüksek ürünlerimiz ile müşterilerimizin ihtiyaçlarına en uygun çözümleri üretiyoruz. Belçika/Puurs ve ABD/Chicago'da bulunan 3.000m²'nin üzerinde showroom ve şubelerimiz ile ise dünya çapında talebe cevap veriyoruz.

WORLDWIDE SALES NETWORK

As AES Group target the highest quality with the consciousness of being a world brand and giving the most appropriate solutions to our customers needs by producing innovative and competitive products. We have been covering the demands came from our worldwide customers with our 3.000m² showrooms/branches that are located in Puurs/Belgium and Chicago/USA.



SATIŞ SONRASI SERVİS

AES Group olarak alanında uzman ve tecrübeli bir kadro ile faaliyet gösteriyoruz. Dünyanın her ülkesini kapsayan küresel satış ağımız ve uzman personelimizin sağladığı satış sonrası servis hizmetlerimiz ile dünya çapında müşteri ihtiyaçlarını hızla ve eksiksiz karşılanmasını garanti ediyoruz.

- Kurulum ve Eğitim Hizmetleri
- Bakım ve Onarım Hizmetleri
- Yedek Parça Desteği

AFTER SALES SERVICES

As AES Group we are in service with our professional and experienced team in the market. Our global sales network which covers every country in the world, provides services by our expert team to global customer's needs and guarantees to answer rapidly and completely.

- Installation and Training Services
- Maintenance and Repair Services
- Spare Parts Services

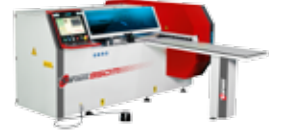


GELİŞMİŞ ÜRETİM YAPISI

Gelişmiş altyapısı ve çağdaş kalite - kontrol süreçleri ile uluslararası standartlarda üretim yapan firmamız, istikrarlı bir şekilde artan AR-GE yatırımlarımız sayesinde üretimde son teknolojiden faydalanıyor. Piyasa ihtiyaçlarını gözeterek ürünler geliştiriyoruz.

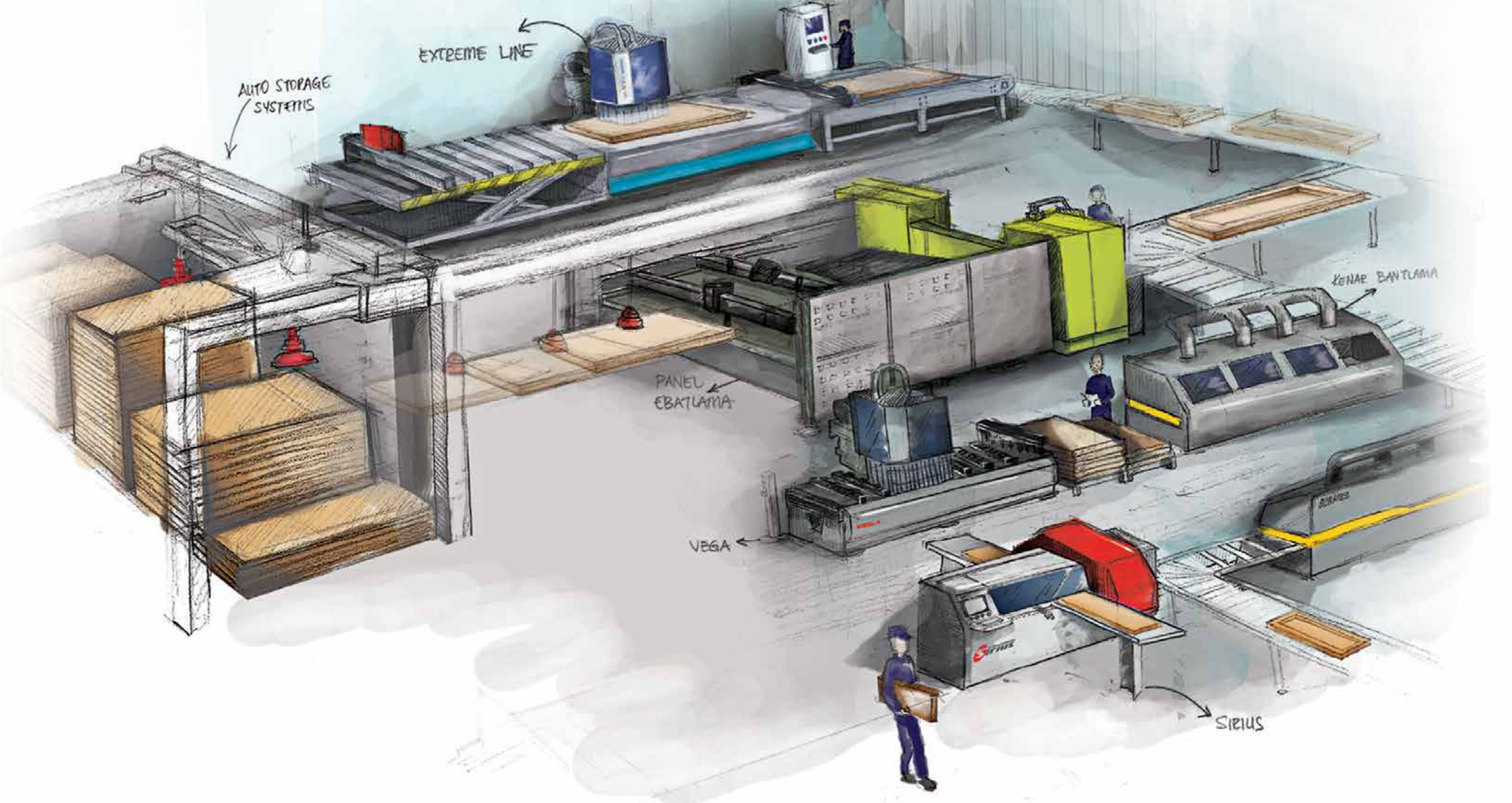
DEVELOPED PRODUCTION INFRASTRUCTURE

AES Group has been producing products with developed production infrastructure and modern quality control processes conforming to international standards and improving products which meet the demands of the market by means of increasing R&D investments.



AES'den Seri Üretim Hattı İçin Tüm Bileşenler

All Components For Serial Production Line From AES





HIGH PRECISE PROCESSING

AES Group ahşap, mermer, plastik ve alüminyum sektörlerine yönelik olarak makine üretimi gerçekleştirmektedir. 1989 yılında kurulan firmamız kısa süre içerisinde iç pazarda lider konuma yükselmiştir ve uluslararası pazarda da önemli şirketlerin başında gelmektedir. Avrupa'dan Orta Doğu'ya, Afrika'dan Uzak Doğu ve Amerika'ya kadar geniş bir coğrafyada bayilerimiz ve distribütörlerimiz aracılığıyla faaliyetlerimizi sürdürüyoruz. Üretim faaliyetlerimize Bursa'da bulunan 16.000m2 kapalı alanda 3 fabrikada devam ediyoruz. Avrupa ve Amerika'ya yönelik satış ve satış sonrası servis hizmetlerimizi AES Europe ve AES America aracılığıyla sürdürmekteyiz. AES Group olarak müşteri memnuniyetini temel alan vizyonumuz ile ürünlerimizi sürekli olarak geliştiriyoruz. Alanında uzman ekibimiz ile tüm dünyada satış ve satış sonrası servis faaliyetlerimizi sürdürmekteyiz.

Kurulum ve eğitim
Bakım ve onarım
Yedek parça desteği

- Installation and training
- Repair and maintenance
- Spare parts support

AES GROUP



AES Group has been producing machinery for wood, marble, plastic and aluminium industries. Our company established in 1989 has become a leader company in national market within short period and came from one of the important companies in international market. We continue our activities from Europe to Middle East, Africa to East Asia and USA within wide area through agencies and distributors. We continue production activities in Bursa over 16.000 m2 closed production area within 3 factories. We are giving sales and after sales services aimed to Europe and America by AES Europe and AES America. As AES Group we develop our products continuously with our vision which is based on customer satisfaction. We continue sales and after sales services all around the world with highly skilled team.




TANITIM
INTRODUCTION


CNC Kontrol Sistemi İle Standart Delik Makinesinden Çok Daha Fazlası

SIRIUS ahşap işleme sektörüne yönelik olarak geliştirilmiş nümerik kontrollü delik makinesidir. Model delik uygulamalarını seri ve efektif şekilde yapabilmek için tasarlanmıştır. Spindle motor opsiyon seçeneği ile freze uygulamalarını da kolay şekilde gerçekleştirebilir. Herhangi bir hazırlık yapmaya gerek kalmadan parçanın 5 tarafında işleme yapılabilir. Ergonomik yapısı kolay yükleme ve boşaltma yapmaya imkan verir.

Much More Than Standard Drilling Machine With CNC Control System

SIRIUS is a numerical controlled drilling machine developed for woodworking sector. Model has been designed to make drilling operations serially and effectively. It can be used for routing applications with spindle motor option and make processing of 5 sides of the panel without additional preparation. Its ergonomic structure allows to make easy loading and unloading.

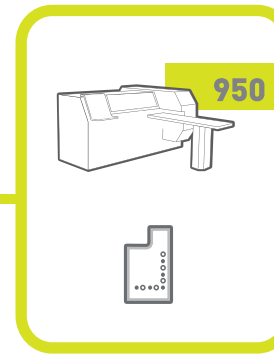


Delik ve Freze Uygulamaları için Hızlı, Pratik ve Esnek Çözümler

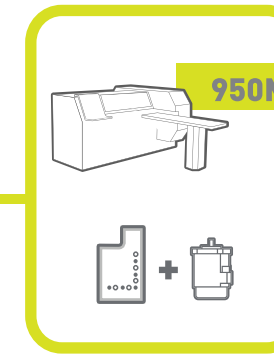
Makine gövdesi tamamen çelikten üretilmiştir, yapısı en zorlu üretim şartlarında dahi sorunsuz çalışır. Titreşim engelleyen yapısı sayesinde işlenen malzemelerde mükemmel sonuçlar almanızı sağlar. Güçlü gövde yapısı uzun yıllar çalışmaya imkan verir.

Fast, Practical and Flexible Solutions for Drilling and Routing Applications

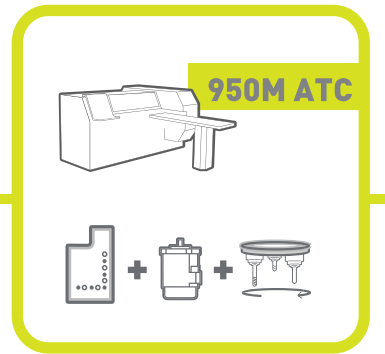
Machine's body structure is made of completely steel, the structure allows to work properly even under the most extreme working conditions. Thanks to vibration absorber structure ensures excellent results on processed materials. Strong body structure can work through long years.

Pratik
PracticalHızlı
QuickEkonomik
Economic
MODELLER / MODELS
Video izlemek için:
Watch the video:Web sitesi için:
Watch the web:

950



950M

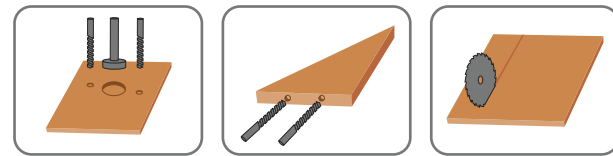
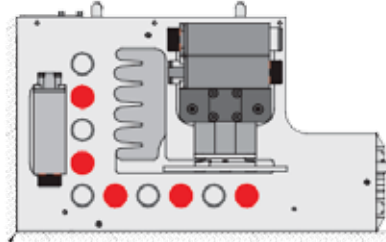


950M ATC






CNC Kontrol ile Profesyonel Delik Uygulamaları Professional Drilling Applications with CNC Control



Makine CNC kontrol ile delik uygulamalarında mükemmel sonuçları garanti eder. Kullanımı kolay yazılım ile entegre çalışan ünite basit ve pratik şekilde delik uygulamalarınızı tamamlar.

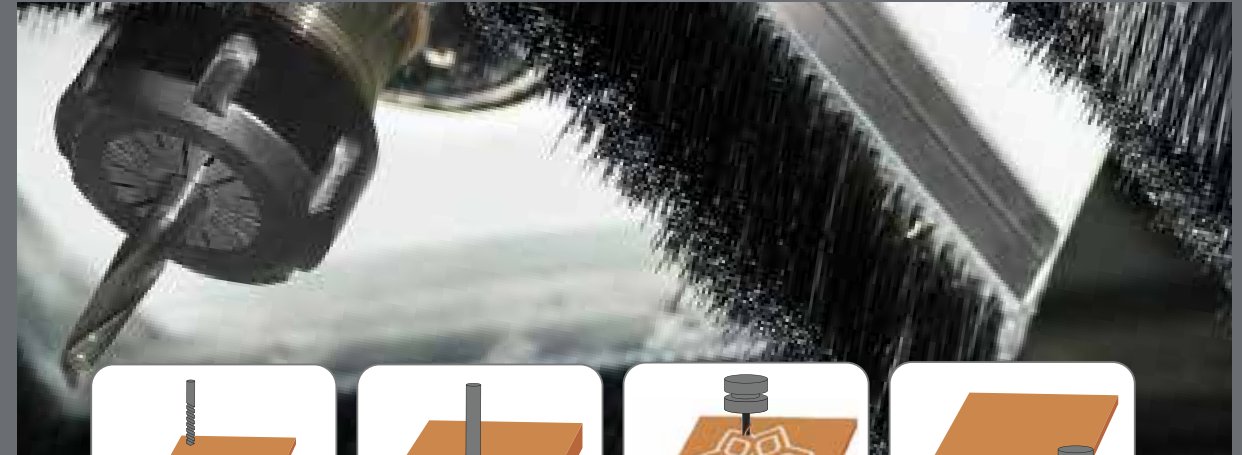
10 Dik Delik
3x2 Yan Delik
1 Testere Ünitesi

Machine ensures excellent results on drilling applications with CNC control. Easy to use software finish drilling applications simple and practical way.

10 Vertical Drilling
3x2 Horizontal Drilling
1 Saw Blade



Freze Uygulamaları için Benzersiz Çözüm Unique Solution for Routing Applications



Manuel ve otomatik takım değiştirme opsiyonları ile spindle motor freze uygulamaları için benzersiz çözümler sunar. Yüksek performans ile çalışan ünite sınırsız tasarımları kolay şekilde uygulamaya imkan verir.

Spindle motor present unique solutions for routing applications with manual and automatic tool changer type options. Unit performs unlimited designs easily with high performance

Otomatik Takım Değiştirme ile Çok Yönlü Kullanım Multiway Usage with Automatic Tool Changer



Opsiyonel olarak eklenen 6 takım kapasiteli otomatik takım değiştirme ünitesi freze uygulamalarında çok yönlü kullanıma imkan verir. Farklı takımlar hazır olarak bekletilir, takım değiştirme sırasındaki zaman kaybı minimuma iner.

6 tools capacity automatic tool changer unit which can add as option allows multiway usage on routing applications. Different tools can hold on the unit, time lost became minimum level during tool change operation.



GÖVDE YAPISI BODY STRUCTURE



HAVA YÜZDÜRMELİ ÇALIŞMA TABLASI

Makinenin çalışma tablası kolay yükleme, boşaltmaya imkan sağlamak için, hava yüzdürme sistemi ile tasarlanmıştır. Makinenin ön ve arka kısmında bulunan çalışma tablası X eksen yönünde sınırsız işleme yapılabilmesine imkan sağlar.

AIR FLOATATION WORKING TABLE

Machine working table has been designed with air floatation table system to allow easy loading and unloading. Machine has unlimited processing capacity through X axis way, thanks to working tables located in front and back side of the machine.



HASSAS TUTUCU SİSTEMİ

Makine üzerinde bulunan hassas tutucu sistem parçanın tam otomatik olarak pozisyonlanmasına imkan verir. Malzeme kalınlığından bağımsız olarak hareket eden otomatik baskı sistemi optimum sonuçlar alınmasını sağlar.

PRECISE CLAMPING SYSTEM

Precise clamping system on the machine allows to make full automatic of the positioning of the piece. Automatic presser moves independently from material thickness which allows to optimum results.



BASKI SİLİNDİRLERİ ve PNOMATİK YAN SÜRGÜ İLE HIZLI POZİSYONLAMA

Yüksek hassasiyetli pnomatik yan sürgü ve kullanışlı baskı silindri parçanın sabitlenmesini etkili bir şekilde gerçekleştirir.

FAST POSITIONING WITH PRESSER ROLLERS & PNEUMATIC SIDE PUSHER

High precise pneumatic side pusher and practical presser rollers can make fastening of piece effectively.



BARKOD OKUMA OPSİYONU

Opsiyonel olarak eklenebilen barkod okuma sistemi, işlenecek parça üzerindeki barkodu okuyarak programı otomatik olarak çalıştırır.



MERKEZİ YAĞLAMA ÜNİTESİ

Manuel yağlama ünitesi makinenin 21 farklı bölgedeki ana aksamların yağlamasını sağlamaktadır.



SERVO MOTORLAR İLE EKSEN KONTROLÜ

Makine üzerindeki tüm eksenler servo motorlar yardımıyla kontrol edilmektedir. Son teknoloji ürünü servo motorlar makine eksenlerinde mükemmel ivmelenme ile kontrol sağlamaktadır.



LAZER PARÇA DOĞRULAMA SİSTEMİ

Makine üzerinde bulunan lazer doğrulama sistemi yardımıyla X eksen yönünde parçanın doğruğu kontrol ünitesi tarafından kontrol edilmektedir.



KONTROL ÜNİTESİ CONTROL UNIT



Yeni Nesil CNC Kontrol Ünitesi ve Kullanımı Kolay Arayüz

New Generation CNC Control Unit and Easy to Use Interface

Makine yeni jenerasyon PC tabanlı CNC kontrol ünitesi aracılığıyla kontrol edilmektedir. Ünite ile birlikte sunulan endüstriyel PC en zorlu şartlarda bile çalışabilir. Operatör ihtiyaçlarını gözetenek hazırlanmış arayüz kolay kullanıma imkan sağlar.

Machine has been controlled by the new generation PC Based CNC control unit. The Unit is presented with an industrial PC which works under even the hardest working conditions. Interface allows easy usage which is the designed to oversee the operator needs.



EL ÇARKI VEYA EL TERMINALI İLE MANUEL KONTROL

El çarkı veya opsiyonel olarak sunulan El Terminali aracılığıyla makine eksenleri manuel olarak hareket ettirilebilir. El terminali aracılığıyla kontrol ünitesi üzerinde bulunan bir çok fonksiyon operatör tarafından uzaktan yapılabilir.

MANUEL CONTROL WITH HAND WHEEL OR HAND TERMINAL

Machine axis can be moved manually with the hand wheel or hand terminal presented an option. Most of the functions on the control unit can be remotely by the operator with the hand terminal.



UZAKTAN KONTROL ÖZELLİĞİ

Makine üzerinde bulunan uzaktan kontrol özelliği ile internet bağlantısı olan her yere satış sonrası servis ekibimiz her ihtiyaç duyduğunuzda bağlanabilir.

REMOTE CONTROL FEATURE

Our after sales service team can access the machine from anywhere which has internet connection thanks to remote control feature on the machine.

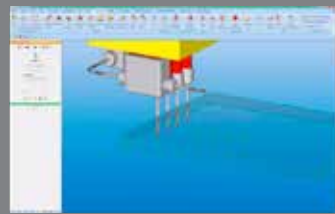


Gelişmiş Yazılım Seçenekleri ile Yaratıcı Çözümler

Creative solutions with flexible Software Options

Alphacam hazır ve güvenilir CNC kodları üretmek, verimli ve hızlı takım yolları oluşturmak isteyen üreticiler için geliştirilmiş tam işlevsel, kullanımı kolay bir CAD/CAM çözümüdür. Program basit 2 eksen çizimlerden çok karmaşık 5 eksen çizimlere kadar işleme yapılabilmesine imkan sağlar.

Alphacam is a full-featured, easy to use CAD/CAM solution for manufacturers desired fast, efficient toolpaths and the generation of reliable, machine ready CNC code. Program provides you with the complete machining capabilities to manufacture anything from simple 2 Axis parts through too complex 5 Axis components.



MAKRO DELİK MODÜLÜ

Program içerisindeki delik ünitesi takım yolu emirleri delik ünitesi üzerindeki takım çapları ile uyumlu olacak şekilde otomatik olarak işlenebilir, aynı zamanda çoklu delik delme uygulamaları gerçekleştirilebilir.

MACRO DRILLING MODULE

Program has multi drill command tool paths which is matched with drill diameters on boring unit and machined automatically, at the same time multi drilling operations can made by the program.

3D OYMA ve FREZE UYGULAMALARI

Opsiyonel olarak eklenebilen modüller ile 3D oyma ve freze uygulamaları makine tarafından kolay bir şekilde gerçekleştirilebilir. STL ve DXF (vb...) dosya uzantısı aktarımı sayesinde farklı programlarda yapılan 3D çizimler Alphacam ile işlemeye hazır hale getirilebilir.



3D ENGRAVING AND ROUTING APPLICATIONS

3D engraving and routing applications can make by the machine easily with optional modules. By means of STL & DXF (etc.) files extension transfer, 3D drawings from different programs can be prepared for machining by Alphacam.



EK MODÜLLER İLE GENİŞ KULLANIM ALANI

Program ek modüller sayesinde çok geniş bir alanda kullanım imkanı vermektedir.

Panel üretimi için özelleştirilmiş yenilikçi panel modülü.

2D Fotoğraf, görsel çizimleri.

3D İşlemeye dönüştürebilmek için geliştirilmiş işleme modülleri

Çizimleri parametrik olarak kullanabilmek için özelleştirilmiş parametrik üretim.

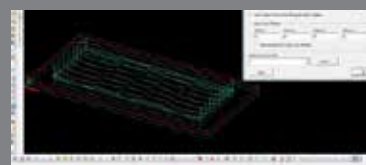
EXTENSIVE USAGE AREA WITH ADDITIONAL MODULES

Program can allow to usage within extensive area with additional modules;

Panel manufacturing module which is innovative and specialized for panel production.

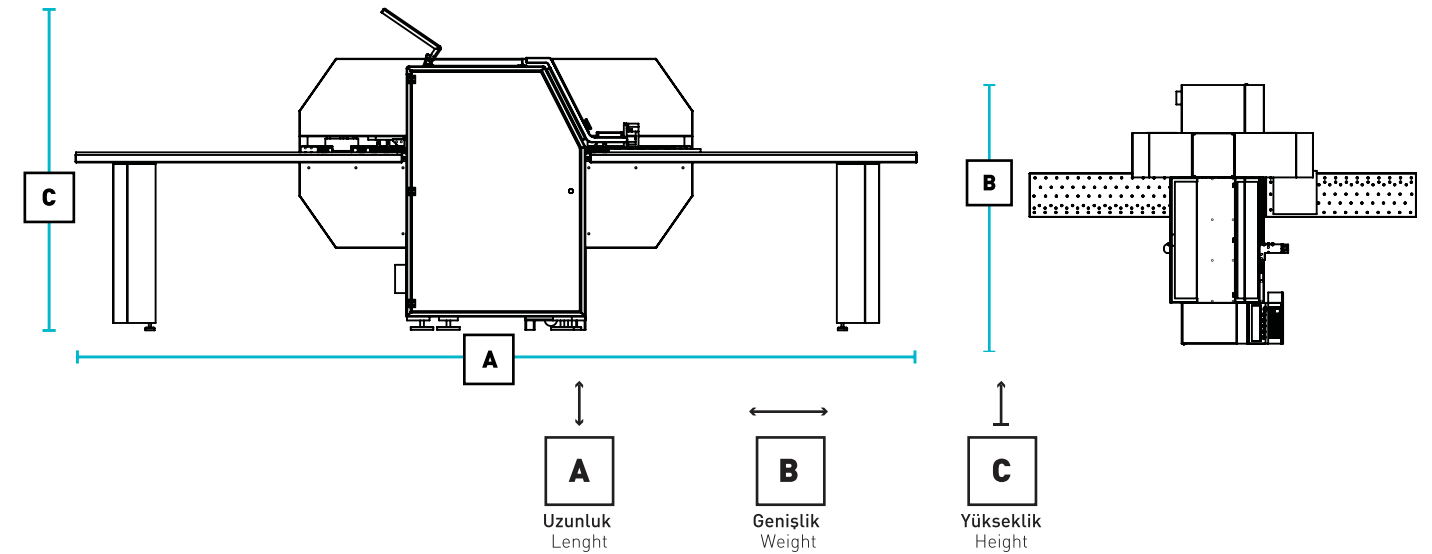
Developed processing modules which is transfer 2D photos, drawings and sketches into 3D processing designs.

Parametric manufacturing module which is specialized for to use standard desings as parametric.



TEKNİK ÖZELLİKLER

TECHNICAL FEATURES



	A	B	C
	Uzunluk Lenght	Genişlik Weight	Yükseklik Height
Sirius 950	4.466 mm 175.82 inch	2797mm 110.11 inch	1.863 mm 73.34 inch
Sirius 950M	4.466 mm 175.82 inch	2797mm 110.11 inch	1.863 mm 73.34 inch
Sirius 950M ATC	4.466 mm 175.82 inch	2.997mm 117.99 inch	1.863 mm 73.34 inch

TEKNİK ÖZELLİKLER / TECHNICAL SPECIFICATIONS

AÇIKLAMALAR / EXPLANATIONS	SIRIUS 950	SIRIUS 950M	SIRIUS 950M ATC
X Eksen Çalışma Alanı Ölçüleri X Axis Working Area Dimensions	250mm - Limitsiz 9.84 inch - Unlimited	250mm - Limitsiz 9.84 inch - Unlimited	250mm - Limitsiz 9.84 inch - Unlimited
Y Eksen Çalışma Alanı Ölçüleri Y Axis Working Area Dimensions	80mm - 950mm 3.14 - 37.4 inch	80mm - 950mm 3.14 - 37.4 inch	80mm - 950mm 3.14 - 37.4 inch
Z Eksen Çalışma Alanı Ölçüleri Z Axis Working Area Dimensions	8mm - 70mm 0.31 - 2.75 inch	8mm - 70mm 0.31 - 2.75 inch	8mm - 70mm 0.31 - 2.75 inch
Çoklu Delik Ünitesi Boring Unit	10 Dik Delik - 3x2 Yan Delik - 1 Testere 10 Vertical - 3x2 Horizontal 1 Saw Blade	10 Dik Delik - 3x2 Yan Delik - 1 Testere 10 Vertical - 3x2 Horizontal 1 Saw Blade	10 Dik Delik - 3x2 Yan Delik - 1 Testere 10 Vertical - 3x2 Horizontal 1 Saw Blade
Maksimum Testere Çapı Maximum Saw Blade Diameter	120mm 4.72 inch	120mm 4.72 inch	120mm 4.72 inch
Spindle Motor Gücü Spindle Motor Power	—	5,5 kW Manuel Takım Değişirme 8 HP Manuel Tool Change	5,5 kW ISO 30 8 HP ISO 30
Spindle Motor Rpm Spindle Motor Rpm	—	18.000 rpm	18.000 rpm
CAD/CAM Program CAD/CAM Program	Alphacam Essential 2D (One post) Alphacam Essential 2D (One Post)	Alphacam Essential 2D (One post) Alphacam Essential 2D (One Post)	Alphacam Essential 2D (One post) Alphacam Essential 2D (One Post)
Panel Taşıma Sistemi Panel Handling System	Klemp Tipi Clamp System	Klemp Tipi Clamp Type	Klemp Tipi Clamp Type
Çalışma Tablası Yapısı Working Table Structure	Çift Taraflı Hava Yüzdürmeli Double Sided Air Floatation	Çift Taraflı Hava Yüzdürmeli Double Sided Air Floatation	Çift Taraflı Hava Yüzdürmeli Double Sided Air Floatation
Lazer Doğrulama Laser Verification	✓	✓	✓
Eksen Hızları (X - Y - Z) Axis Speeds (X - Y - Z)	70 - 70 - 20m/min 229 - 229 - 65 f/min	70 - 70 - 20m/min 229 - 229 - 65 f/min	70 - 70 - 20m/min 229 - 229 - 65 f/min
Kontrol Ünitesi Control Unit	PC Tabanlı PC Based	PC Tabanlı PC Based	PC Tabanlı PC Based
Kurulu Güç Installed Power	5 kW 6.5 HP	10,5 kW 15 HP	12 kW 17 HP
Ağırlık (Yaklaşık Olarak) Weight (Approx)	1.450 kg 3.196 lbs	1.500 kg 3.306 lbs	1.530 kg 3.373 lbs



AES Merkez Headquarter:

NOSAB Seftali Cd. 118. Sk. No:4
16140 Bursa / TURKEY

T: +90 224 443 33 90 **F:** +90 224 443 29 65
info@aesgroup.com.tr

AES America Branch:

2800 Lively Boulevard.
Elk Grove Village IL60007 USA

T: +1 847 879 11 46 **F:** +1 847 430 48 03
usa@aesgroup.com.tr

WEB SITE



VIDEO



    /aescnc 