

TRONCATRICI PNEUMATICHE A LAMA ASCENDENTE

TRONÇONNEUSES PNEUMATIQUES À LAME INFÉRIEURE

TRONZADORAS NEUMATICAS DE HOJA INFERIOR

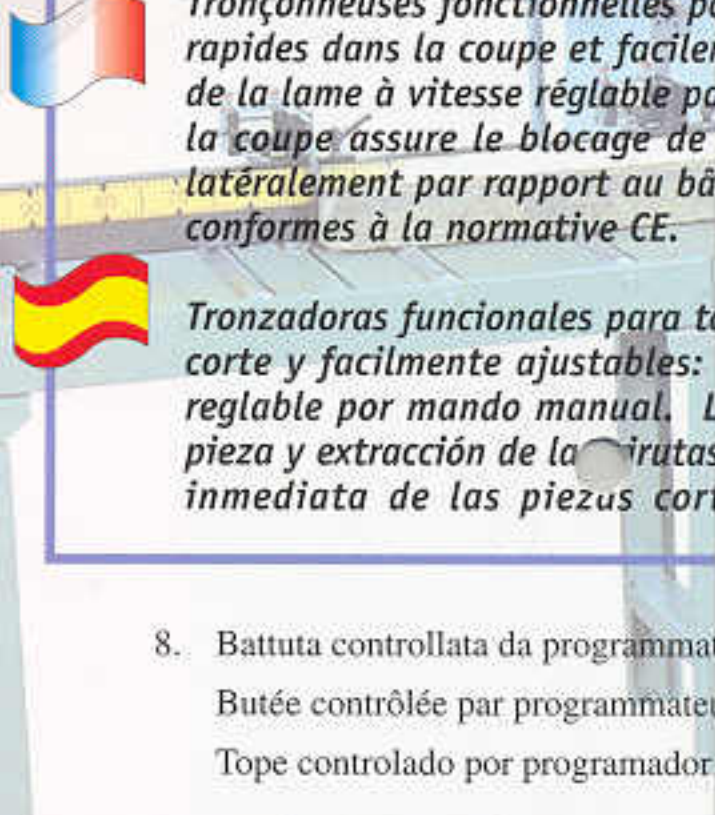
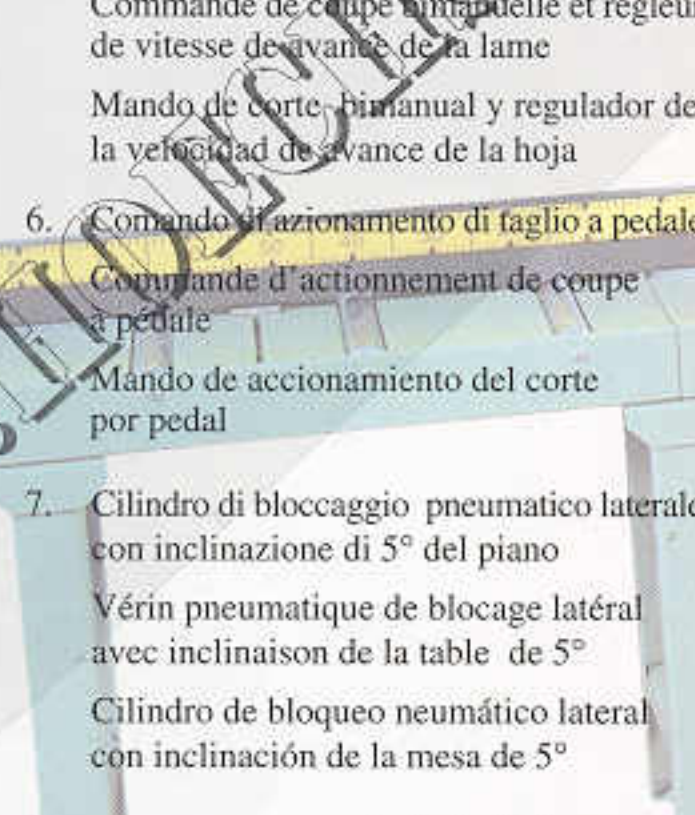
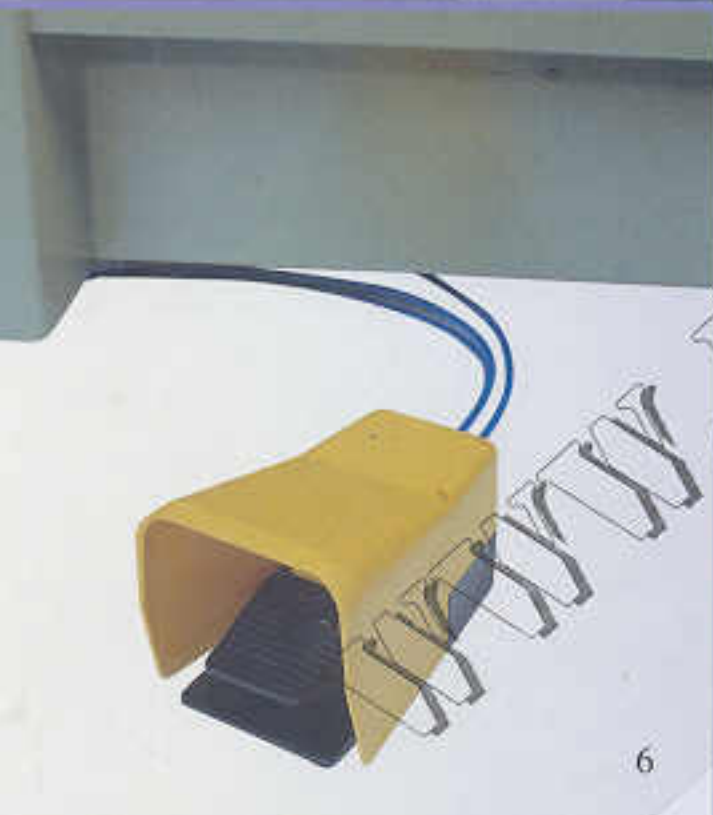
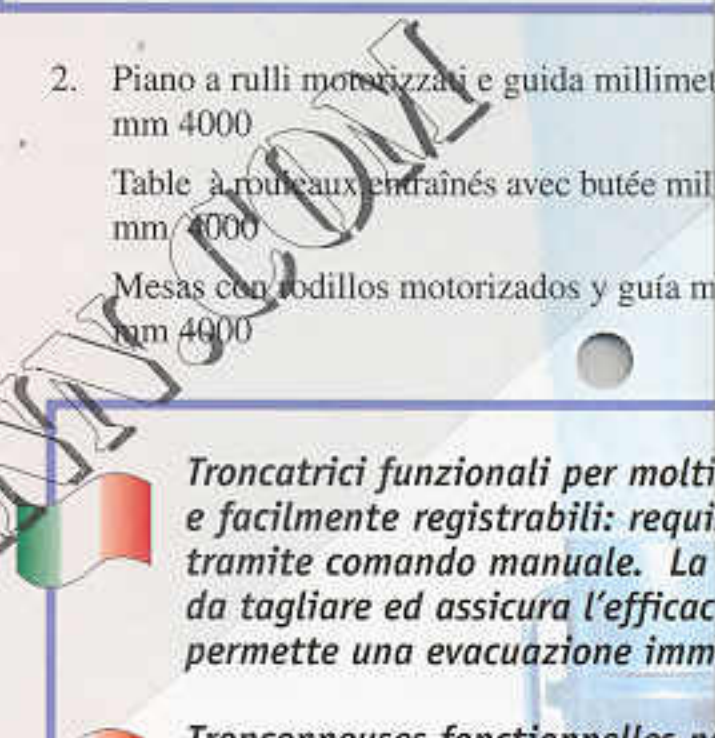
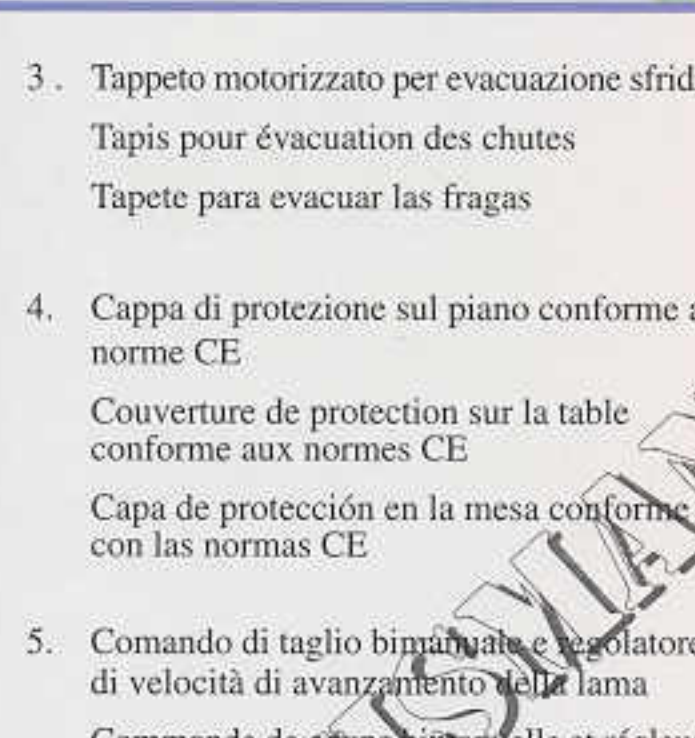
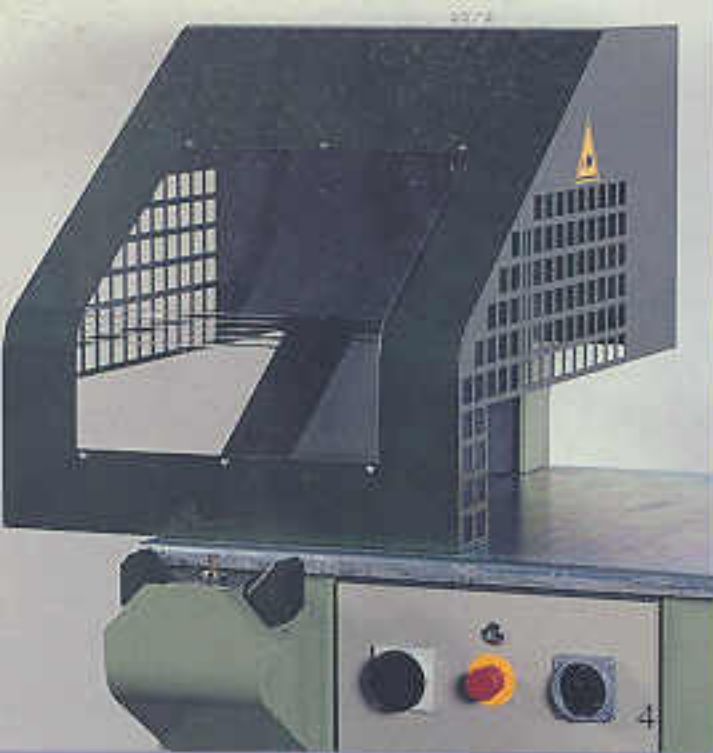


T17

T18



T18



3. Tappeto motorizzato per evacuazione sfridi
Tapis pour évacuation des chutes
Tapete para evacuar las fragas

2. Piano a rulli motorizzati e guida millimetri
mm 4000
Table à rouleaux entraînés avec butée millimétrée
mm 4000
Mesas con rodillos motorizados y guía milimétrica
mm 4000

4. Cappa di protezione sul piano conforme a norme CE
Couverture de protection sur la table conforme aux normes CE
Capa de protección en la mesa conforme con las normas CE

Troncatrici funzionali per molti e facilmente registrabili: richiede comando manuale. La lamina da tagliare ed assicura l'efficacia e permette una evacuazione immediata.

5. Comando di taglio bimanuale e regolatore di velocità di avanzamento della lama
Commande de coupe bimanuelle et régulateur de vitesse de avance de la lame
Mando de corte bimanual y regulador de la velocidad de avance de la hoja

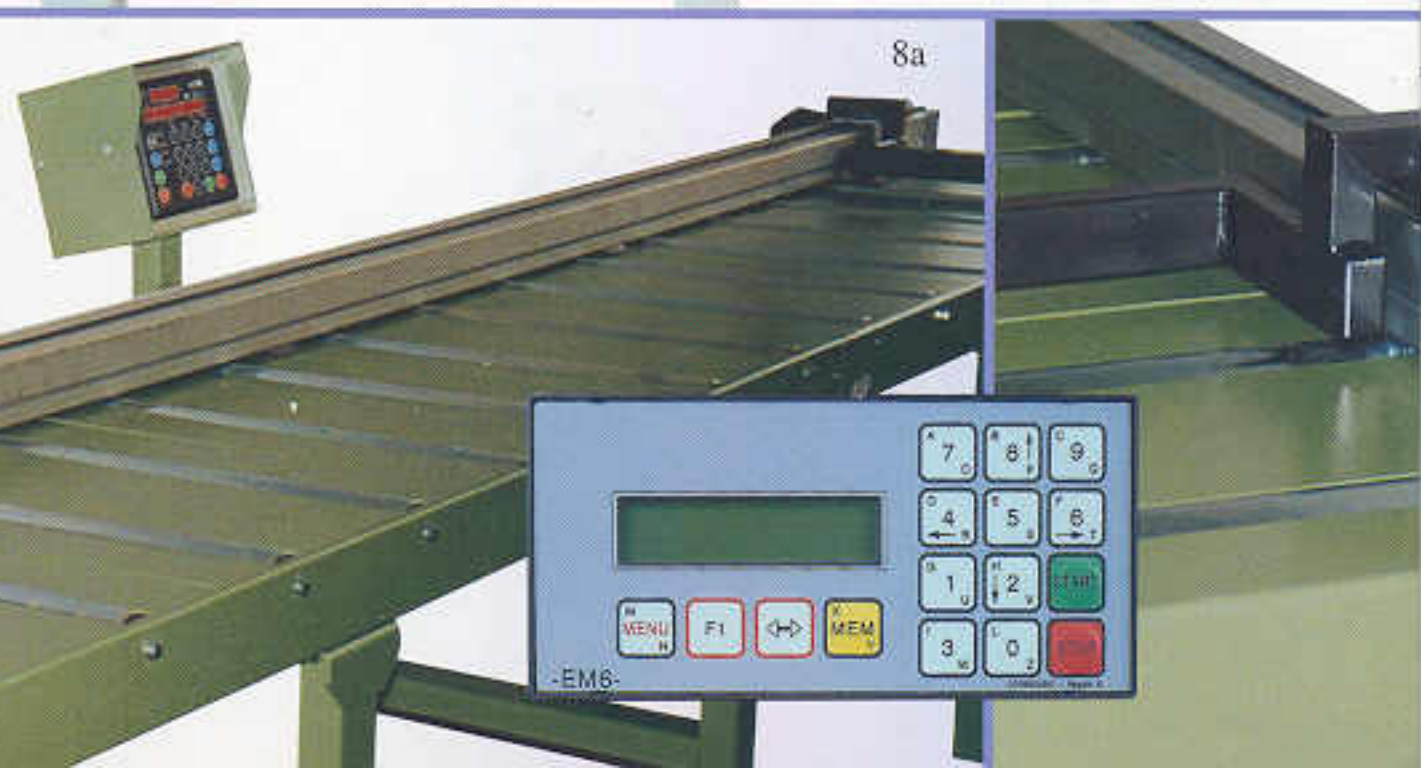
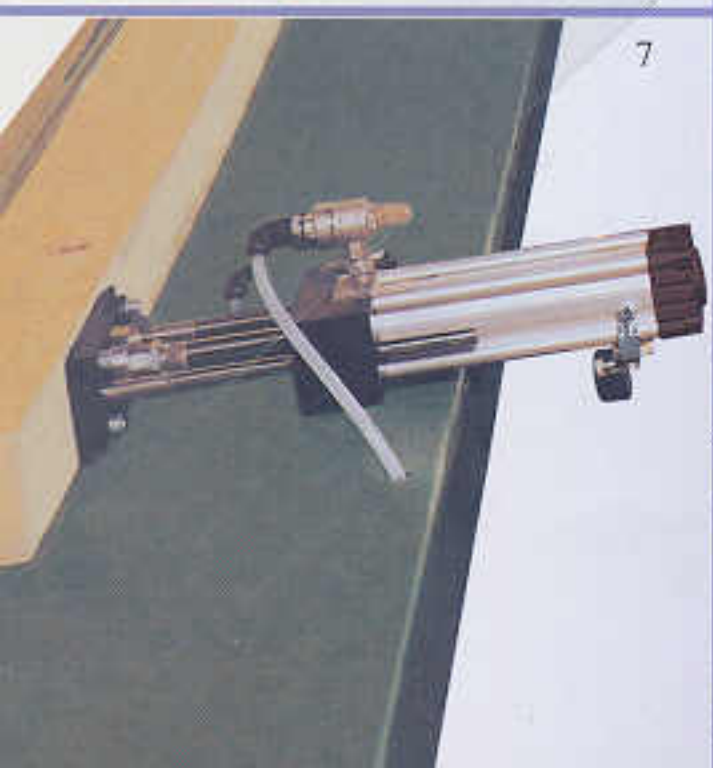
Tronçonneuses fonctionnelles pour coupes rapides dans la coupe et faciles à régler. La lame à vitesse réglable permet la coupe assure le blocage de la lame latéralement par rapport au bûche conformes à la normative CE.

6. Comando di azionamento di taglio a pedale
Commande d'actionnement de coupe à pédale
Mando de accionamiento del corte por pedal

Tronzadoras funcionales para corte y facilmente ajustables: requiere comando manual. La lamina y extracción de la virutas permite una evacuación inmediata de las piezas cortadas.

7. Cilindro di bloccaggio pneumatico laterale con inclinazione di 5° del piano
Vérin pneumatique de blocage latéral avec inclinaison de la table de 5°
Cilindro de bloqueo neumático lateral con inclinación de la mesa de 5°

8. Battuta controllata da programma
Butée contrôlée par programme
Tope controlado por programador





ata di bloccaggio: larghezza mm 600, lunghezza

métrique de blocage: largeur mm 600, longueur

imétrica de bloqueo: ancho mm 600, longitud

1

1. Piano a rulli folli e guida millimetrata di bloccaggio: larghezza mm 400/600, lunghezza mt 2/4/6/8. Opzioni: piano senza rulli; piano inclinato 5°; piano a soli rulli folli.

Table à rouleaux fous avec butée millimétrique de blocage; largeur mm 400/600, longueur mt 2/4/6/8. Option: table sans rouleaux; table avec inclinaison de 5°.

Mesa con rodillos locos y guía milimétrica de bloqueo: ancho mm 400/600, longitud mt 2/4/6/8. Opción: mesa sin rodillos; inclinación de la mesa de 5°.

ime esigenze di taglio grazie alla lama da mm 550 ed alla gamma di accessori disponibili. Versatili, veloci nel taglio ti importanti per fare grandi volumi di lavoro. Salita/avanzamento pneumatico della lama con velocità registrabile appa con pressore pneumatico sul piano di lavoro protegge la lama durante il taglio, permette il bloccaggio del pezzo aspirazione delle polveri. Comandi di taglio: bimanuale, a pedale, automatico. La lama laterale rispetto al basamento diata dei pezzi tagliati. Assolutamente sicure: dotate di dispositivi di sicurezza conformi alle normative CE.

ur toutes les exigences de coupe grace à la lame de mm 550 et à la vaste gamme d'accessoires disponibles. Versatiles, ent réglables: des qualités importantes pour faire des grands volumes de travail. Montée / avancement pneumatique commande manuelle. La couverture avec presseur pneumatique sur la table de travail à protection de la lame pendant la pièce et l'aspiration des poussières. Commandes de coupe: bimanuelles, à pédal ou automatique La lame située i permet l'évacuation immédiate des pièces coupées. Absolument sûres elles sont pourvues de dispositifs de sécurité

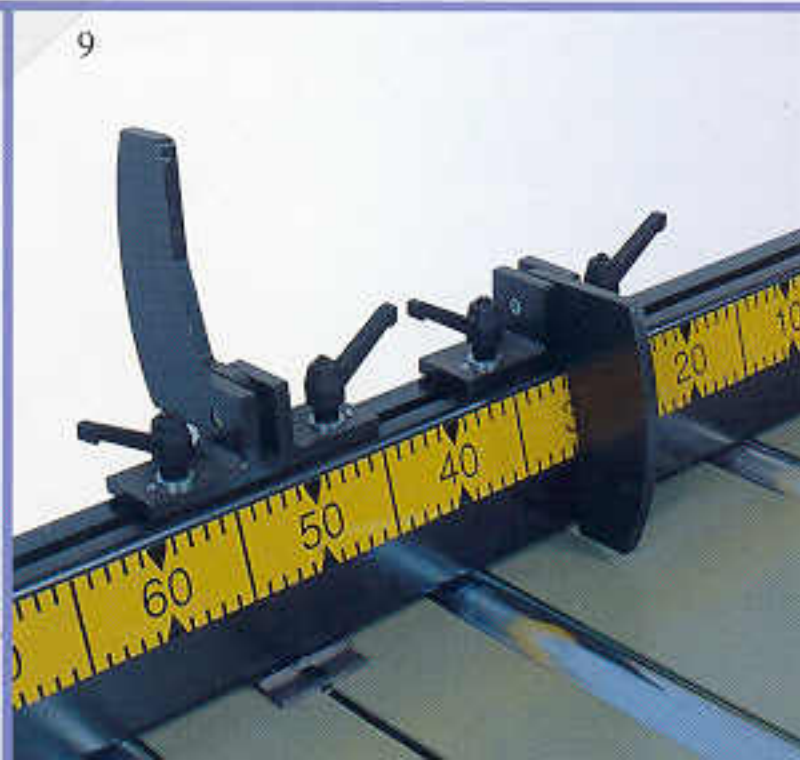
das las exigencias de corte gracias a la hoja de mm 550 y a la gama de accesorios disponibles. Versatiles, veloces en el requisitos importantes para hacer grandes volúmenes de trabajo. Subida/avance neumático de la hoja con velocidad capa con el prensor neumático en la mesa de trabajo efectua protección de la hoja durante el corte, bloqueo de la Man de corte: bimanuales, por pedal o en automático. La hoja situada al lado de la bancada permite una evacuación adas. Absolutamente seguras están provistas con dispositivos de seguridad conformes con la normativa CE.

9. Battuta meccanica manuale
Butée mécanique manuelle
Tope mecánico manual

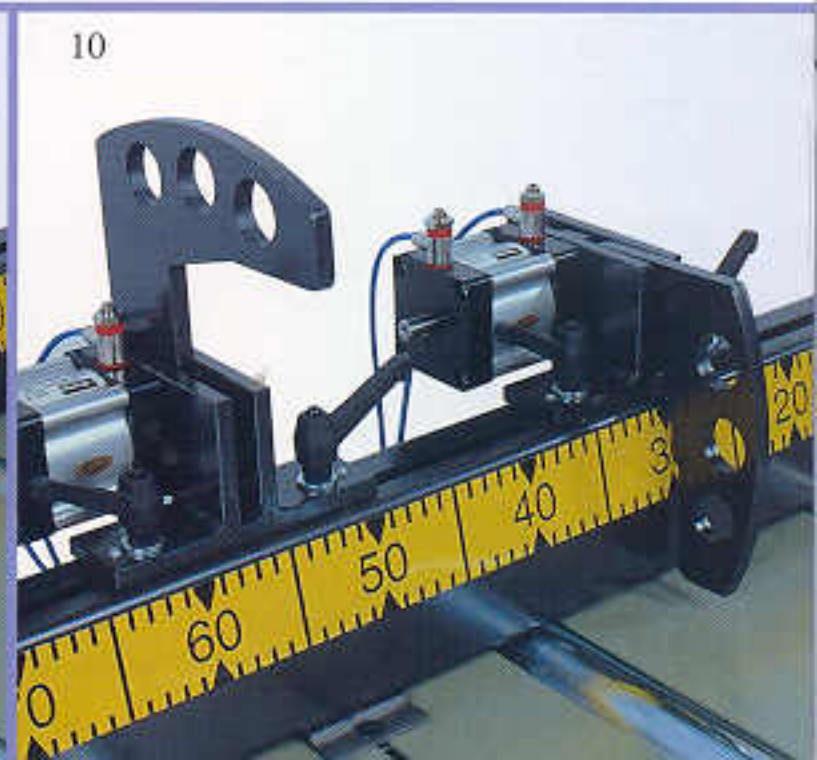
10. Battuta pneumatica
Butée pneumatique
Tope neumático



8b

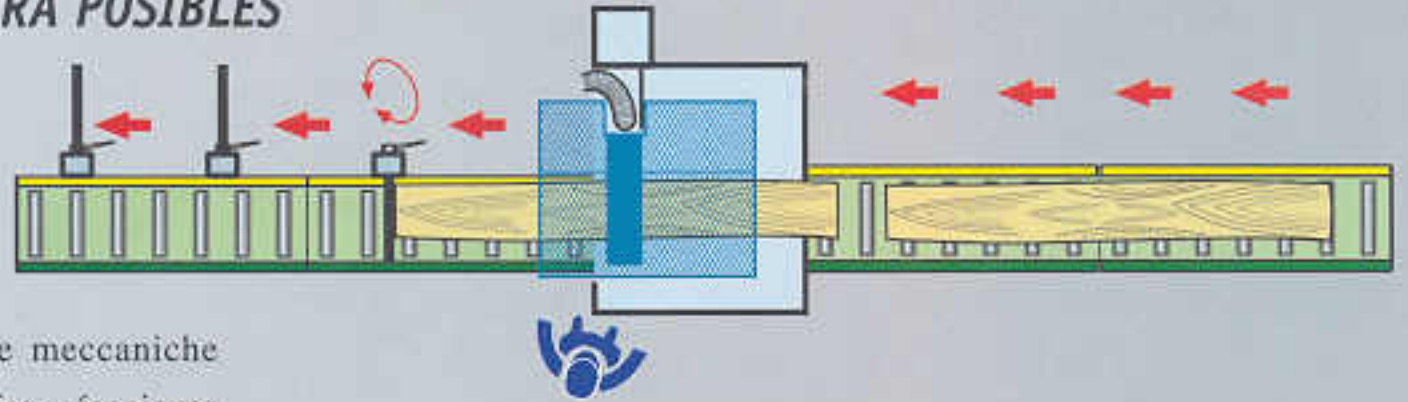


9

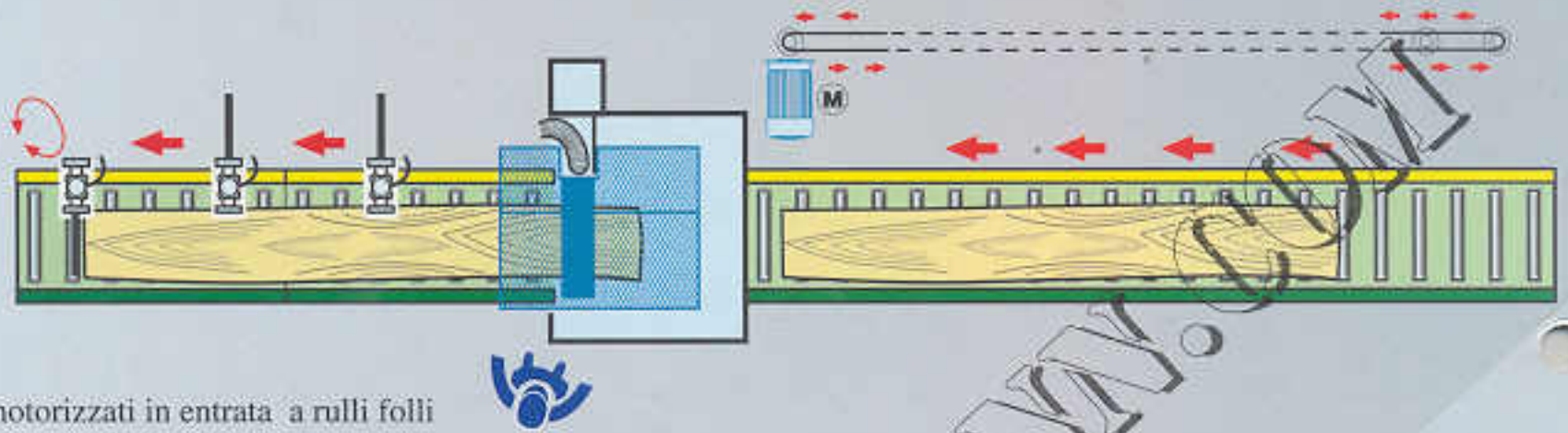


10

POSSIBILI SISTEMI DI TRONCATURA
SYSTÈMES DE TRONÇONNAGE POSSIBLES
SISTEMAS DE TRONZADURA POSIBLES

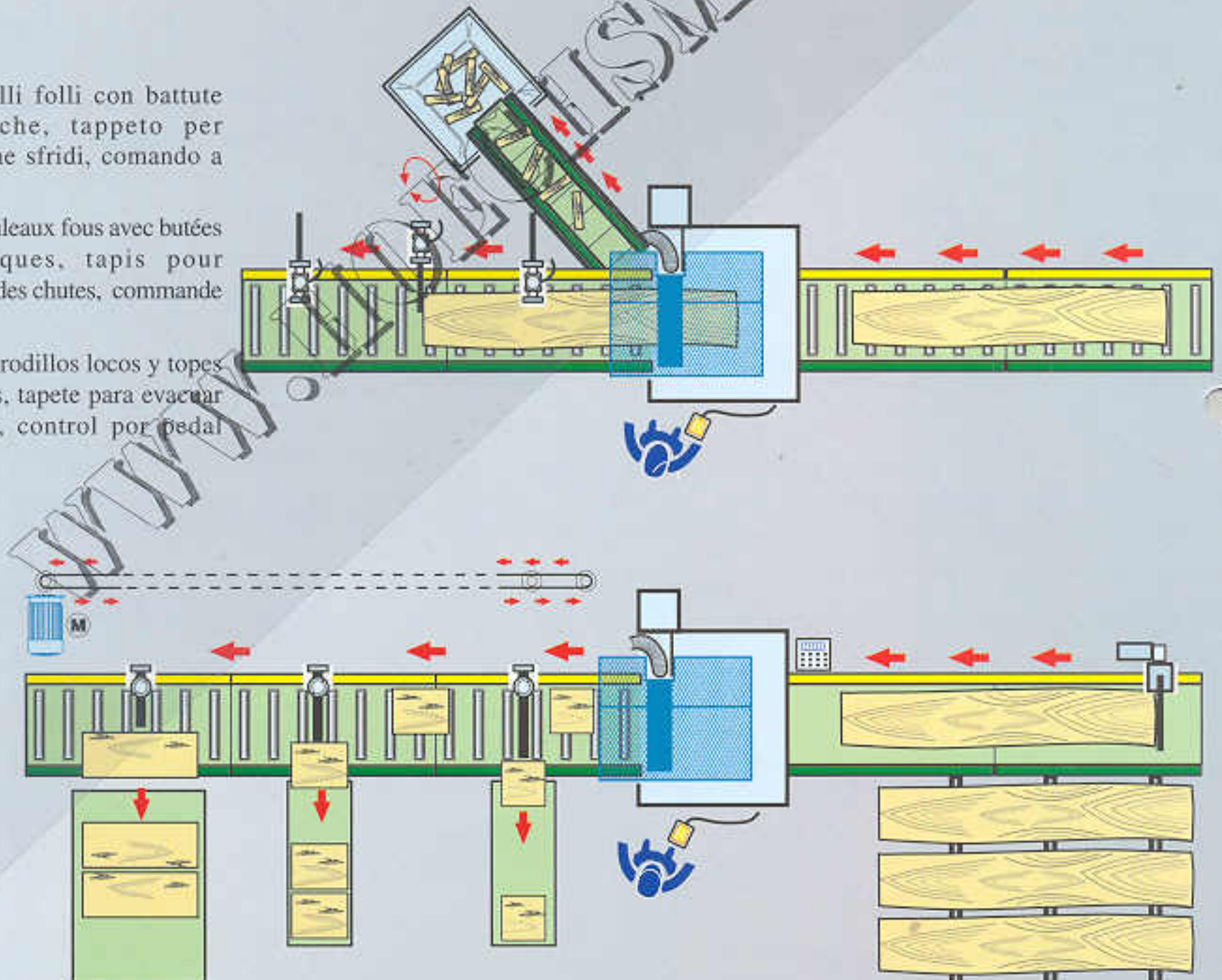


- A.** Piani a rulli folli con battute meccaniche
 Tables à rouleaux fous avec butées mécaniques
 Mesas con rodillos locos y topes mecánicos



- B.** Piano a rulli motorizzati in entrata a rulli folli in uscita con battute pneumatiche
 Table à rouleaux entraînés en entrée et rouleaux fous en sortie avec butées pneumatiques
 Mesas con rodillos motorizados en entrada y rodillos locos en salida con topes neumáticos

- C.** Piani a rulli folli con battute pneumatiche, tappeto per evacuazione sfridi, comando a pedale
 Tables à rouleaux fous avec butées pneumatiques, tapis pour évacuation des chutes, commande à pédale
 Mesas con rodillos locos y topes neumáticos, tapete para evacuar las fragas, control por pedal

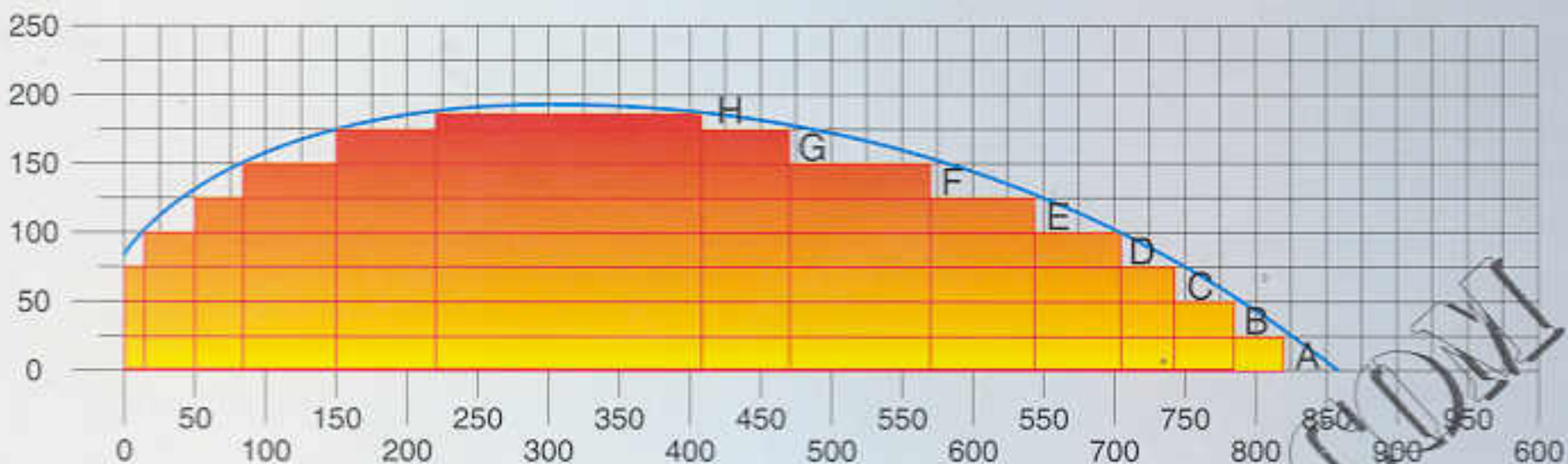


- D.** Piani con battuta controllata da un programmatore, alimentatore idraulico, comando a pedale, impilatori automatici
 Tables à rouleaux fous avec butée contrôlée par programmeur, entraîneur hydraulique, commande à pédale, empileurs automatiques
 Mesas con rodillos locos y topes controlados por programador, alimentador hidráulico, control por pedal, empiladores automáticos

DIAGRAMMA DI TAGLIO
DIAGRAMME DE COUPE
DIAGRAMA DE CORTE

T17

mm.

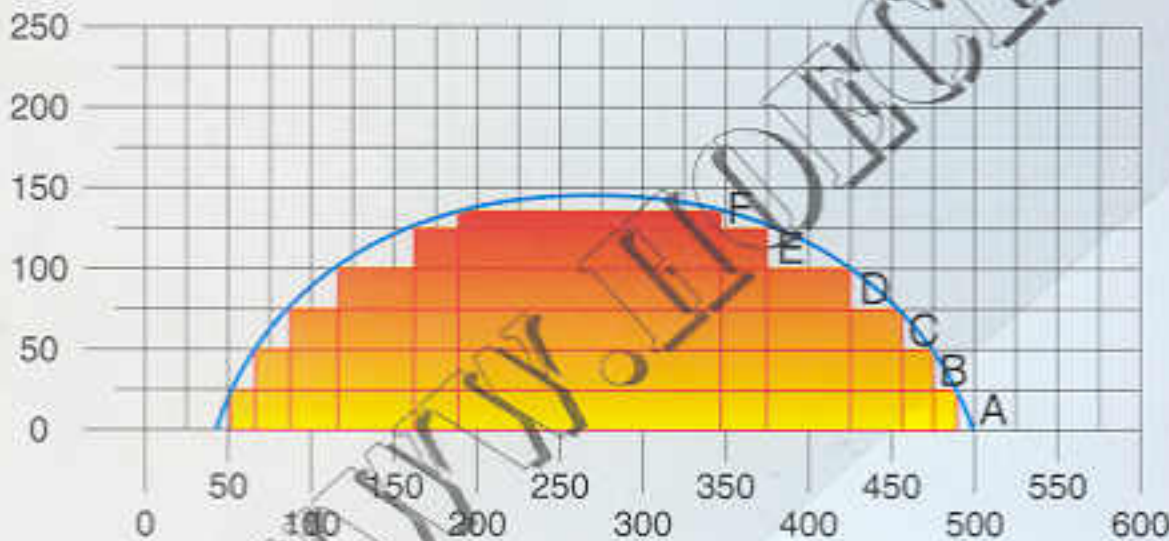


A = 25 x 825	E = 125 x 590
B = 50 x 790	F = 150 x 470
C = 75 x 750	G = 175 x 255
D = 100 x 685	H = 180 x 165

Diagramma di taglio con lama di 550 mm
 Diagramme de coupe avec lame de 550 mm
 Diagrama de corte con hoja de 550 mm

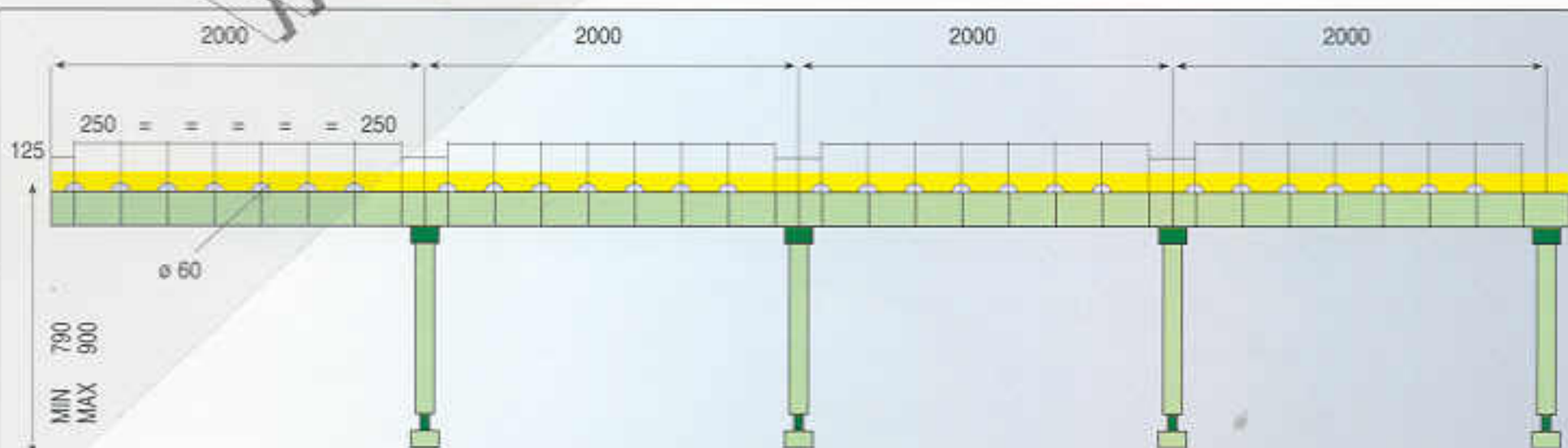
T18

mm.



A = 25 x 465
B = 50 x 425
C = 75 x 380
D = 100 x 320
E = 125 x 235
F = 145 x 110

Diagramma di taglio con lama di 550 mm
 Diagramme de coupe avec lame de 550 mm
 Diagrama de corte con hoja de 550 mm



Piano a rulli folli e guida millimetrata di bloccaggio: larghezza mm 400/600, lunghezza mm 2000/4000/6000/8000. Opzioni: piano senza rulli; piano inclinato 5°; piano a soli rulli folli.

Tables à rouleaux fous avec butée millimétrique de blocage: largeur mm 400/600, longueur mm 2000/4000/6000. Option: table sans rouleaux; table avec inclinaison de 5°.

Mesas con rodillos locos y guía milimétrica de bloqueo: ancho mm 400/600, longitud mm 2000/4000/6000. Opción: mesa sin rodillos; inclinación de la mesa de 5°.

CARATTERISTICHE TECNICHE
CARACTERISTIQUES TECHNIQUES
CARACTERISTICAS TECNICAS

T17

T18

Potenza del motore
 Puissance du moteur
 Potencia del motor

Diametro della lama
 Diamètre de la lame
 Diámetro de la hoja

Diametro standard dell'albero della lama
 Diamètre standard de l'arbre scie
 Diámetro estándar del eje sierra

Velocità di rotazione della lama
 Vitesse de rotation de la lame
 Velocidad de rotación de la hoja

Diametro delle 2 bocche di aspirazione
 Diamètre des 2 bouches d'aspiration
 Diámetro de las 2 tomas de aspiración

Peso netto
 Poids net
 Peso neto

HP	7,5-10	HP	7,5-10
mm	450-550	mm	450-550
mm	30	mm	30
r.p.m. t/min	2800	r.p.m. t/min	2800
mm	120	mm	120
Kg	480	Kg	380

DIMENSIONI
DIMENSIONS
DIMENSIONES

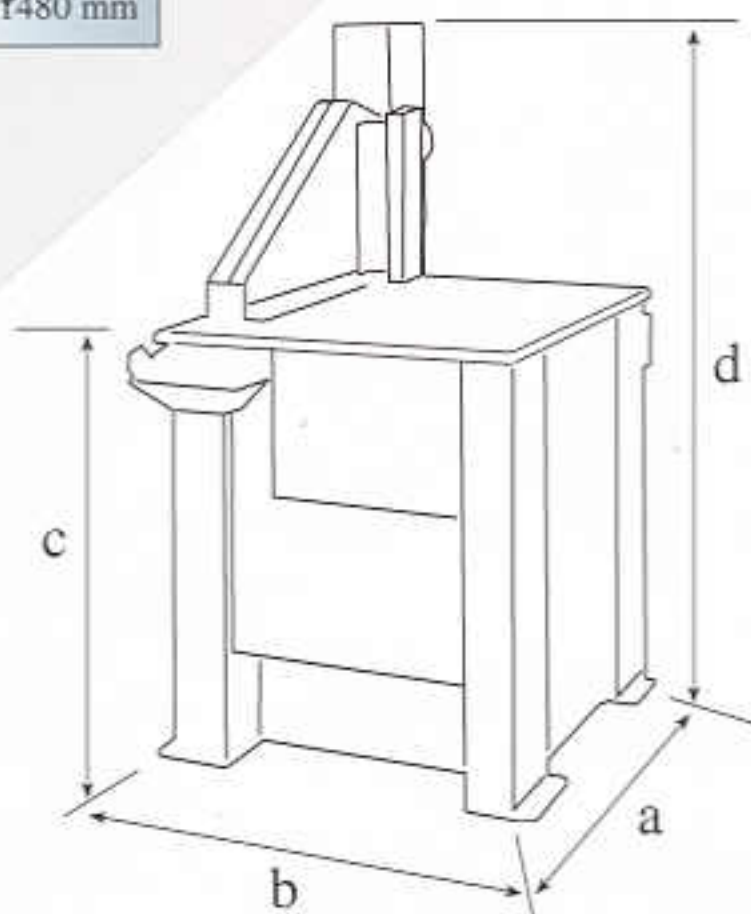
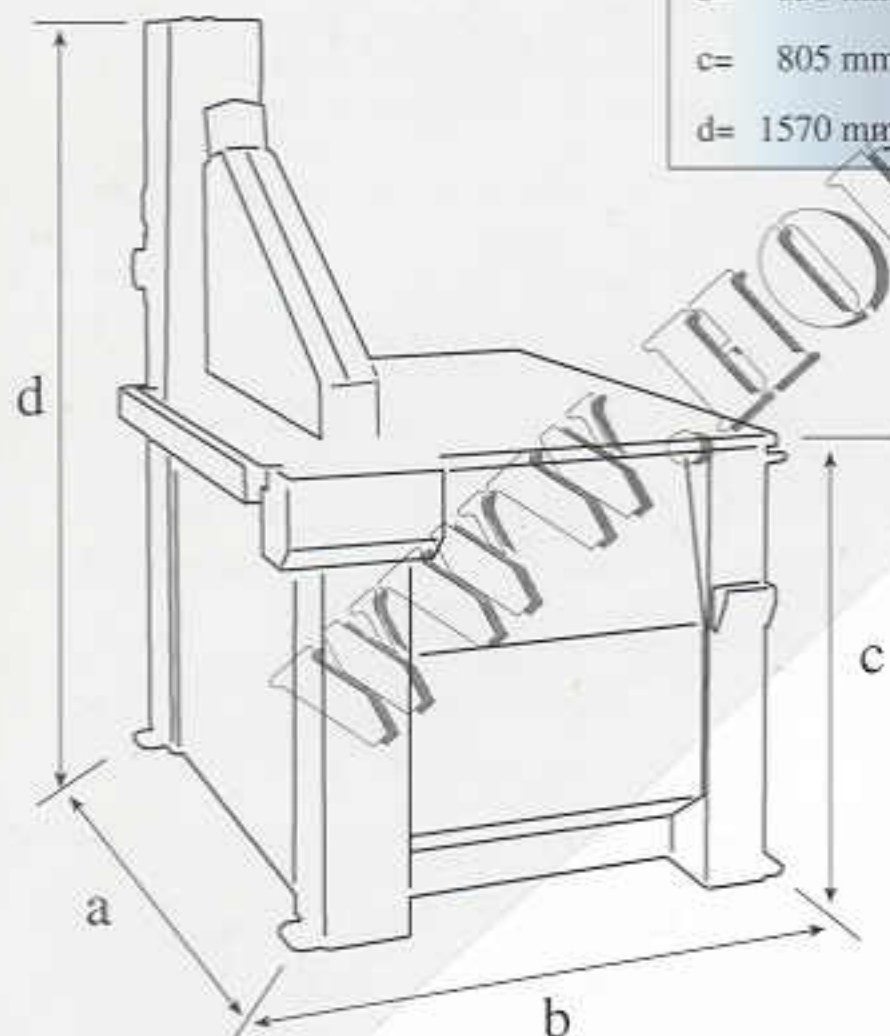
T17

T18

a= 1530 mm
 b= 850 mm
 c= 805 mm
 d= 1570 mm

a= 1120 mm
 b= 780 mm
 c= 870 mm
 d= 1480 mm

Pesi e misure possono subire variazioni.
 Poids et dimensions peuvent subir des modifications
 Pesos y dimensiones pueden ser modificados



AGAZZANI
 1938

AGAZZANI S.R.L.
 41012 CARPI (MO) ITALY
 Via C. Pisacane 24/B
 Tel. 059. 693517 - 059. 693580
 Fax 059. 641666
 E-mail: agazzani@carpi.nettuno.it