

perfektes
sagen



Über 65.000 ALTENDORF-Formatkreissägen beweisen in aller Welt, daß ALTENDORF die Zuschnittprobleme in holz- und kunststoffverarbeitenden Betrieben kennt. ALTENDORF erfand vor über 80 Jahren die Formatkreissäge und hat dieses Produkt ständig bis zur jetzigen praxisgerechten Ausführung weiterentwickelt.

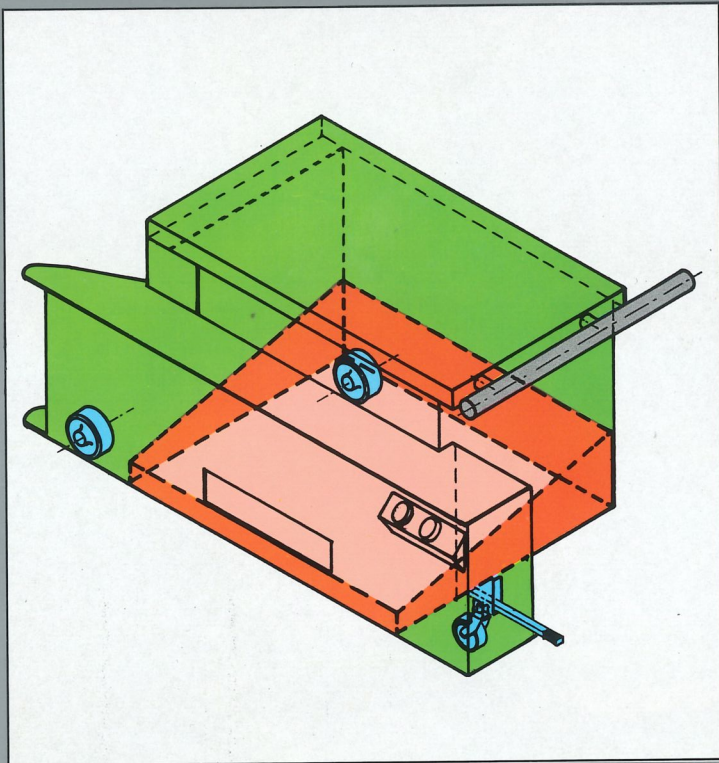
Deshalb besitzt ALTENDORF die Erfahrung, um alle Schnittprobleme der Zukunft rechtzeitig zu erkennen und mit technisch ausgereiften Konstruktionen zu reagieren.



ALTENDORF baut ausschließlich Formatkreissägen in Fließbandfertigung. Dadurch haben Sie die Gelegenheit, ein Produkt mit vollendeter Technik und einem Höchstmaß an Qualität zu einem vernünftigen Preis zu erwerben.

Wir wissen, daß auch Sie Ihren Kunden Qualitätsprodukte termin- und preisgerecht anbieten müssen. Die ALTENDORF bringt Ihnen die entsprechende Genauigkeit, zeitsparende Handhabung und anhaltende Zuverlässigkeit.

Die ALTENDORF im Detail

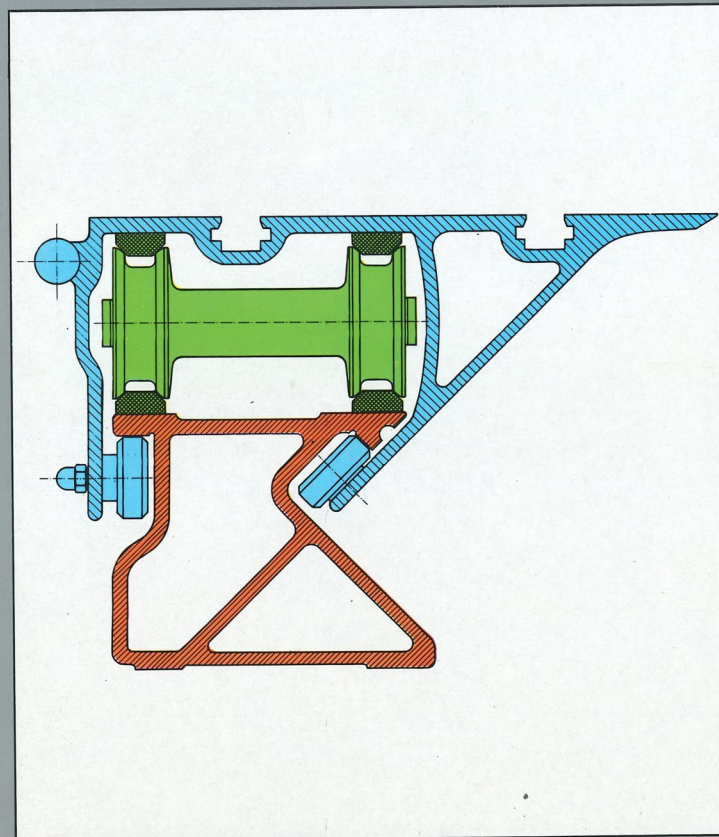


Maschinenständer

Der Maschinenständer mit eingebautem Fahrwerk, eine Schweißkonstruktion in tragenden Teilen aus 10 mm Stahlblech, ist durch eine Stahlbeton-Grundplatte äußerst verwindungssteif.

Durch diese Konstruktion wird eine fundamentlose Aufstellung ermöglicht. Auch bei extremen Werkstückgewichten auf dem ausgezogenen Doppelrollwagen mit eingehängtem Querschlitzen ist ein sicherer Stand der Maschine durch den tief liegenden Schwerpunkt gewährleistet. Die Kombination Stahl und Beton absorbiert die Schwingungen und setzt den Geräuschpegel auf ein Minimum herab.

Durch das großdimensionierte Fahrwerk ist jederzeit eine Standortänderung ohne Hilfsmittel möglich. Eine große Öffnung in der Frontseite gestattet ein leichtes Reinigen der geschlossenen, geneigten Bodenplatte.



Doppelrollwagen

Als erster Hersteller der Welt rüstet ALTENDORF seit 1956 seine Formatkreissägen mit einem Doppelrollwagen aus vergüteten stranggepreßten Leichtmetallprofilen mit einer enormen Festigkeit aus. Auch heute noch ist die Leichtgängigkeit und Präzision unseres Doppelrollwagens unerreicht, wobei eine Führungsgenauigkeit von 5/100 mm pro Meter Wagenlänge garantiert wird. Der Doppelrollwagen läuft bei höchster Stabilität und geringstmöglichem Gewicht präzise und gewährleistet genaue und gerade Schnitte. Durch unsere beispiellose Konstruktion - große Rollen laufen oben und unten auf prismenförmigem, verschleißfesten Phenolhartgewebe - ist die gleichbleibende Präzision und Leichtgängigkeit des Doppelrollwagens selbst bei stärkstem Anfall von Staub und Sägemehl nach vielen Betriebsjahren sichergestellt.

Durch die patentierte Formgebung des Doppelrollwagens der Typen 45 (P 2409 420.0-09) wird bei dieser Konstruktion eine bislang nicht gekannte Durchbiege- und Verwindungssteifheit erreicht. Dadurch war es ALTENDORF erstmals möglich, Doppelrollwagen bis zu einer Gesamtlänge von 6000 mm herzustellen.

Dauerschutz

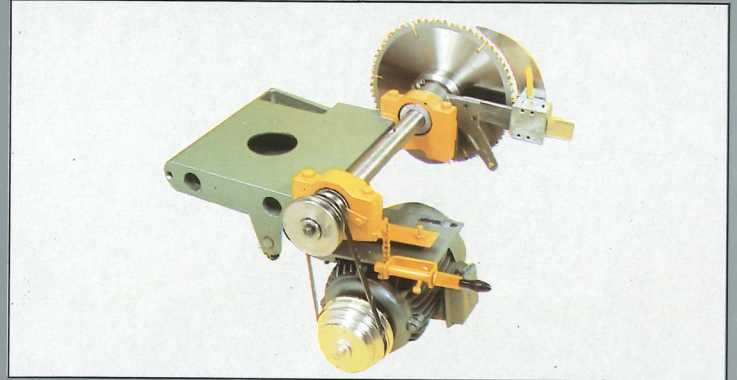
Wir wollen, daß Ihre ALTENDORF auch nach vielen Betriebsjahren noch gut aussieht. Wir versehen unsere Maschinen deshalb serienmäßig mit einer mehrfachen hochwertigen Hammerschlag-Lackierung im Farbton Grün, ähnlich RAL 6011, auf Spachtelgrund. Zusätzlich sind wichtige Bedienungsteile unserer

Maschine serienmäßig hartverchromt oder glanzverzinkt.

Gegen Aufpreis erhalten Sie auch alle Aluminiumteile in abriebfester, eloxierter Ausführung, um Verfärbungen von empfindlichem Schnittgut durch das Aluminium zu vermeiden.

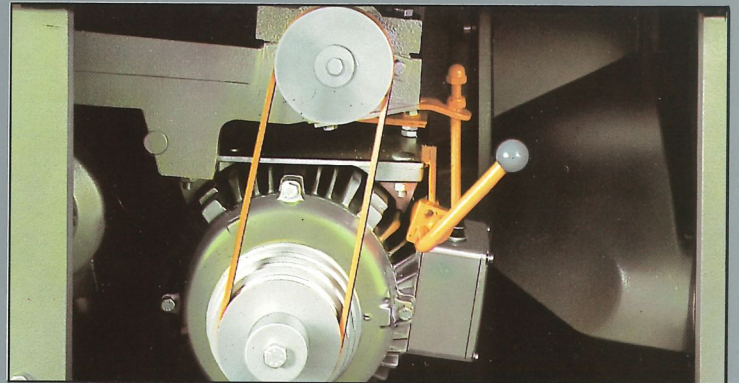
Sägeaggregat

Der Antrieb besteht aus einer gußeisernen Blockeinheit, wird separat montiert und nach eingehendem Prüfstandtest in den Maschinenständer eingebaut. Alle rotierenden Teile sind einzeln elektronisch ausgewuchtet. Vorgespannte Präzisionskugellager in Spezialbettung sichern einen schwingungsfreien Lauf der Sägewelle. Die Lagerung ist wartungsfrei durch Dauerschmierung.



Drehzahlwechsel

Zwischen vier Drehzahlen, 3000, 4000, 5000 und 6000 1/min. kann gewählt werden. Die Drehzahlwahl erfolgt manuell durch Umlegen eines einzigen Spezialkeilriemens bei gleichzeitiger Riemenspannung und Drehzahlanzeige. Betätigt wird hierzu nur ein Hebel, der sich bedienungsfreundlich direkt hinter der großflächigen Maschinentür befindet. Der praktische und schnelle Drehzahlwechsel ermöglicht die optimale Einstellung auf unterschiedliches Material und verschiedene Sägeblattgrößen.



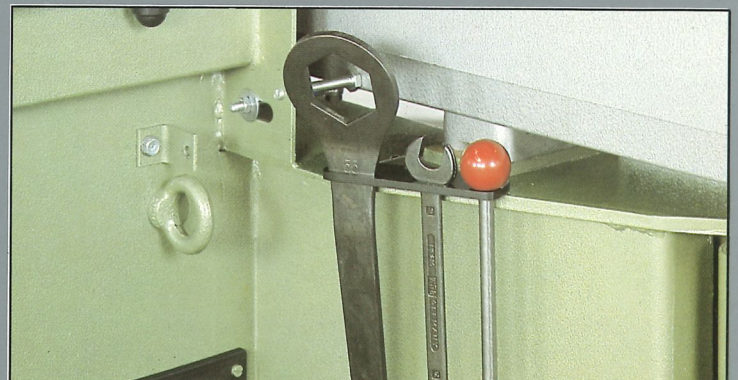
Drehzahlanzeige

Das gut sichtbare Drehzahlfenster zeigt die gewählte Drehzahl an. Ebenfalls ist auf diesem Drehzahlfenster die Maschinenummer eingraviert. Daneben angebrachte große, deutlich ablesbare Gradzahlteiler zeigt Ihnen die Schwenkstellung des Sägeaggregats an.

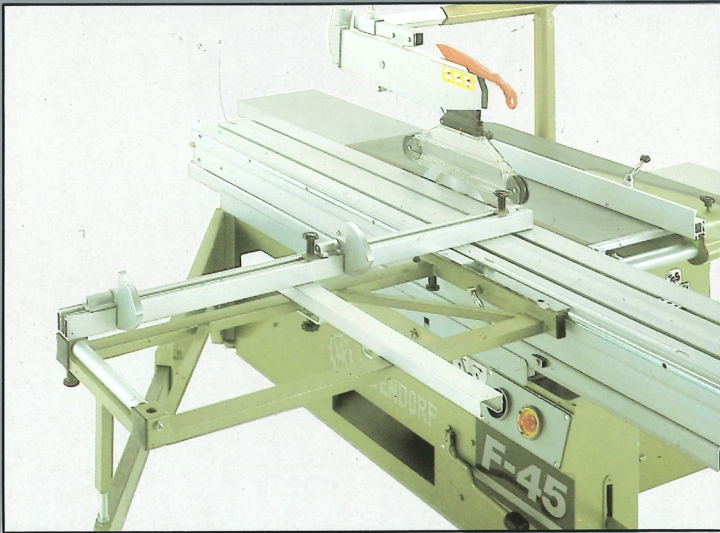


Werkzeughalter

Das passende Werkzeug wird mit jeder Maschine geliefert und ist griffbereit und übersichtlich am Maschinenständer untergebracht.

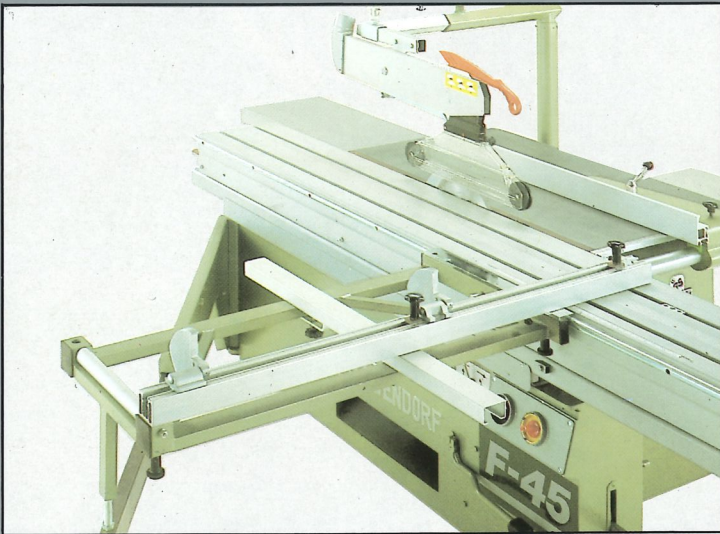


Die ALTENDORF im Detail



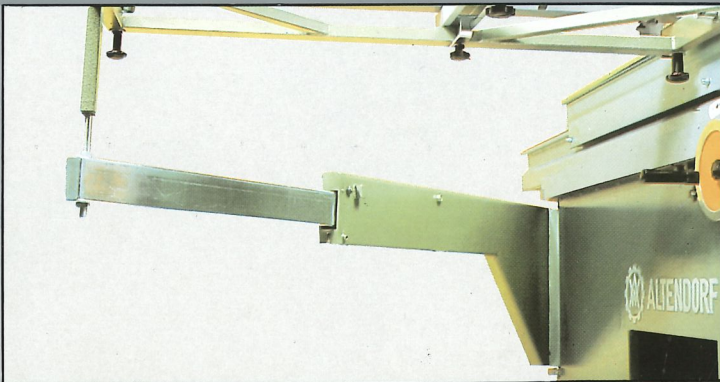
Querschlitten

Der Querschlitten ist trotz höchster Stabilität und Verwindungssteifheit leicht und schmal gehalten. Der Bedienende bleibt immer nahe am Werkstück. Eine in alle Richtungen verstellbare Leichtmetall-Profilschiene dient zur Unterstützung größerer Werkstücke. Der Querschlitten kann bequem von einer Person aus- und eingehängt werden. Die eloxierte Transportrolle am Ende des Querschlittens vermeidet Beschädigungen und erleichtert den Transport des Materials. Die Befestigung des Querschlittens an jeder Stelle der rostgeschützten Führungsstange erfolgt durch eine Exzenterklemmung. Das verchromte prismatische Auflagestück des Querschlittens ist verschleißfrei und garantiert bleibende Winkelgenauigkeit.



Winkelgenauigkeit

ALTENDORF verwendet für den Winkelanschlag eine bearbeitete Aluminiumschiene. Das hat den Vorteil, daß z.B. beim Ablängen gegen den Parallelanschlag immer eine Anlage für das Schnittgut gegeben ist. Es muß nicht ein Anschlagnocken nachgestellt werden, wenn das Schnittgut kürzer wird. Diese Schiene kann sowohl vorn auf dem Querschlitten als auch hinten eingesetzt werden (siehe nebenstehende Bilder). Bearbeitete Führungen in der Anschlagschiene in Verbindung mit stranggepreßten Profilen garantieren eine ständig gleichbleibende Winkelstellung der Anschlagklappen. Diese sind in ihrer Stärke auch der robustesten Beanspruchung angepaßt. Die Gelenkachsen sind sintermetall-gelagert und daher wartungsfrei. Spiegelfreie und unzerbrechliche Lupen ermöglichen das millimetergenaue Einstellen der gewünschten Maße. Außerdem werden justierbare Metallskalen aus einem Stück verwendet, wodurch Differenzen in Sägeblattstärken korrigiert werden können.



Schwenkarm

Der Schwenkarm - in seinem Drehpunktabstand überdimensional ausgelegt - garantiert eine sichere Abstützung selbst bei ungewöhnlich hohen Werkstückgewichten. Polyamid-ummantelte Kugellager sorgen für eine lange Lebensdauer sowie einen leichten, geräuschlosen Lauf. Ein höhenverstellbarer, stabiler und festmontierter Stützbolzen trägt den Querschlitten.

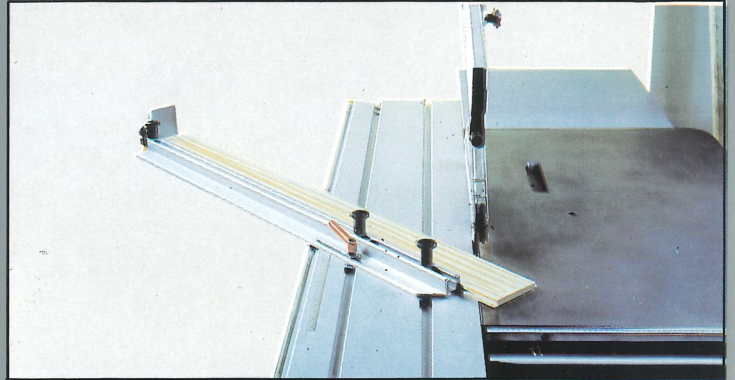
Endkontrolle

Jede ALTENDORF-Formatkreissäge wird einer Endkontrolle unterzogen, um zu gewährleisten, daß die Maschine den hohen Qualitätsansprüchen des Hauses entspricht. Dabei werden alle wichtigen Funktionen wie Winkelgenauigkeit, Führungsgenauigkeit des Doppelrollwagens und Freischnitt überprüft.

Ein entsprechendes Prüfprotokoll liegt jeder Maschine bei.

Gehrungsanschlag

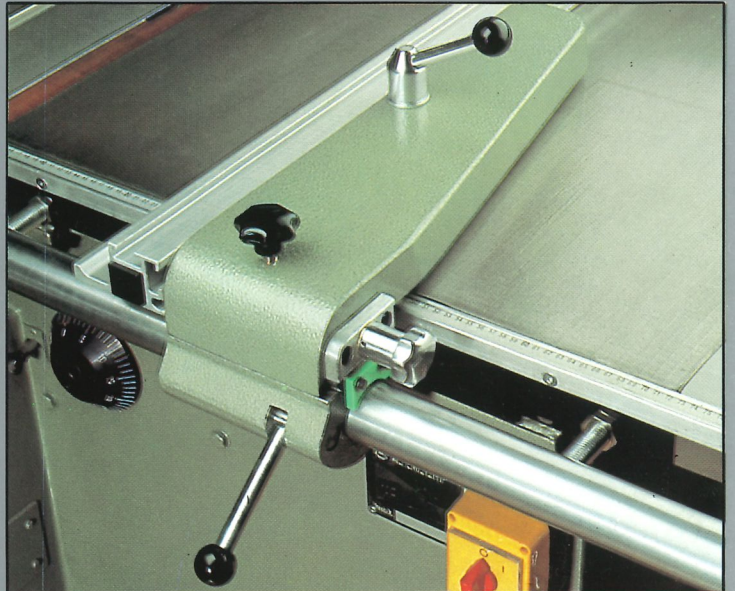
Der serienmäßige Gehrungsanschlag hat gegenüber den üblichen Konstruktionen den Vorteil, daß eine höchst präzise Einstellung durch einen langen Schenkelarm und eine sehr groß ausgelegte Metallskala möglich ist. Gleiche Längen werden an einem verschiebbaren Anschlag bis 2100 mm eingestellt.



Parallelanschlag

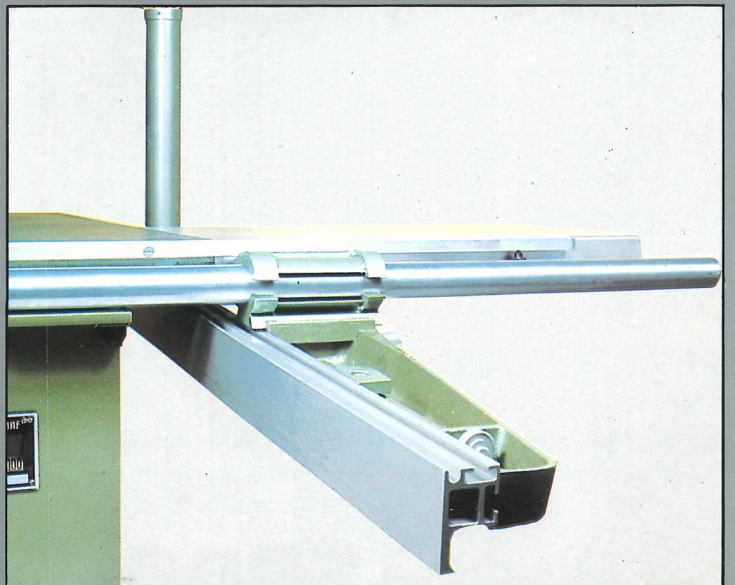
Der Parallelanschlag bietet Ihnen Präzision verbunden mit optimaler Bedienungsfreundlichkeit. Durch eingebaute polyamid-ummantelte Kugellager läßt er sich spielend leicht bewegen. Ein Rollenexzenterhebel klemmt den Anschlag schnell und sicher in jeder gewünschten Stellung. Eine spielfreie Feineinstellung ermöglicht höchste Präzision. Die 1200 mm lange Anschlagschiene läßt sich in Schnittrichtung verschieben. Für Arbeiten nahe am Sägeblatt kann die Schiene von 90 mm auf 15 mm Höhe gekippt werden. Ein Exzenterhebel klemmt sie schnell und zuverlässig in jeder Position.

Das eingestellte Maß wird direkt an der Anschlagschiene abgelesen. So können Ablesefehler durch verschiedene Stellungen der Schiene vermieden werden.



Parallelanschlag abgekippt

Ist der Parallelanschlag beim Aufteilen großer Platten oder Durchtrennen langer Bohlen hinderlich, so kann er außerhalb des Maschinenständers leicht unter die Tischebene abgeschwenkt werden.



F 90

mit nicht schwenkbarem Sägeaggregat

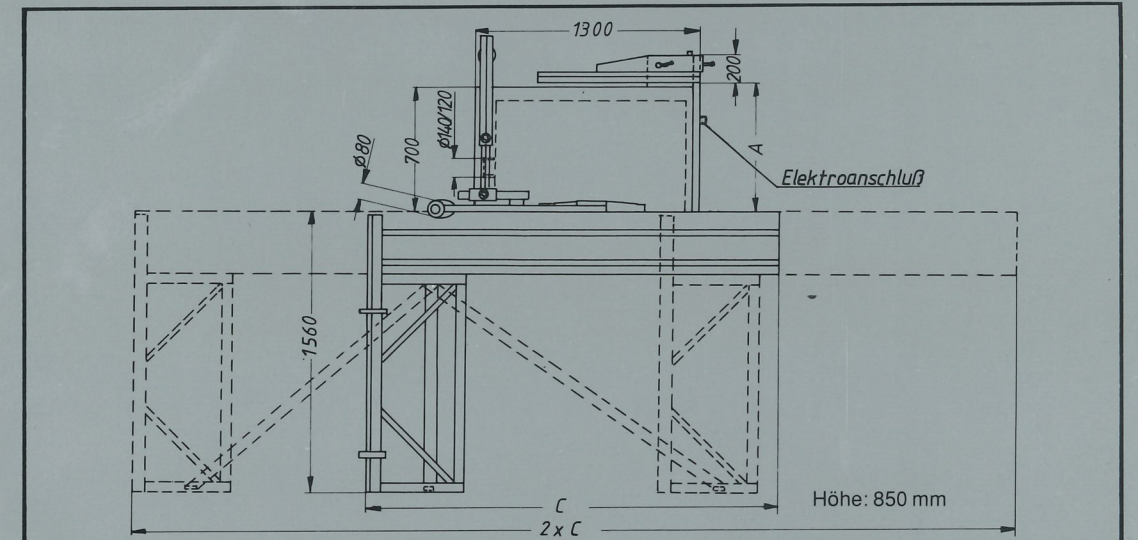


Die auf dieser Maschine gezeigte Schalterkombination, Tischverlängerung und die Schutzvorrichtung gehören nur bei Lieferung in der Bundesrepublik Deutschland zur Grundausstattung.



Ersatzteilgarantie

Wir garantieren Ihnen, nahezu für unbegrenzte Zeit, Ersatzteile für Ihre "ALTENDORF" zu liefern. Ersatzteilanforderungen für z.B. über 30 Jahre alte Formatkreissägen sind bei uns keine Seltenheit und stellen uns vor keinerlei Probleme.



Maschinendaten:

	Standardausführung	2500	3200	3800	4300	5000	6000
Schnittlänge=(C) Wagen-Länge	2800 mm	2500	3200	3800	4300	5000	6000
Formatschnitte:	2800x2800	2500x2500	3200x3200	3800x3800	3800x3800	3800x3800	3800x3800
als Ausführung II:	2800x2800	2500x2500	3200x3200	3800x3800	4300x3800	5000x3800	6000x3800
Ablängen n. Skala am Winkelanschlag	2800 mm	2800	3800	3800	3800	3800	3800
Schnittbreite (A)	1000 mm	in Sonderausführung 800, 1250 oder 1500 mm					
Antriebsmotor	5,5 kW für Material bis ca. 70/80 mm	in Sonderausführung 4 kW für Material bis ca. 50 mm in Sonderausführung 7,5 kW für Material bis 100 mm in Sonderausführung 11 kW für Material über 100 mm bis 155 mm					
Sägewelle Drehzahlen	3000, 4000 5000, 6000 1/min. bei 50 Hz	in Sonderausführung 3500, 4000, 5000, 6000 1/min. bei 60 Hz 3000, 5000 1/min. bei Maschinen ab 7,5 kW mit Doppel-Spezial-Keilriemen					
Werkzeugsitz Hauptsägewelle	30 mm Ø	in Sonderausführung 1 oder 1 1/8 Zoll					
Werkzeug Ø mm	250	300	350	400	450	(nur bei Maschinen ohne Vorritzaggregat)	
Schnitthöhen senkrecht mm	0-55	0-80	0-105	50-130	75-155		
Gewicht netto in kg	970	960	985	995	1055	1080	1135

Sonderzubehör: Vorritzaggregat

Motor: 0,75 kW Werkzeug Ø 120 mm
Drehzahl: 9000 1/min., Bohrung Ø 22 mm
Bei Einsatz des Vorritzers Verkürzung der Schnittlänge
um ca. 100 mm-max. Hauptblatt Ø 350 mm

F 45

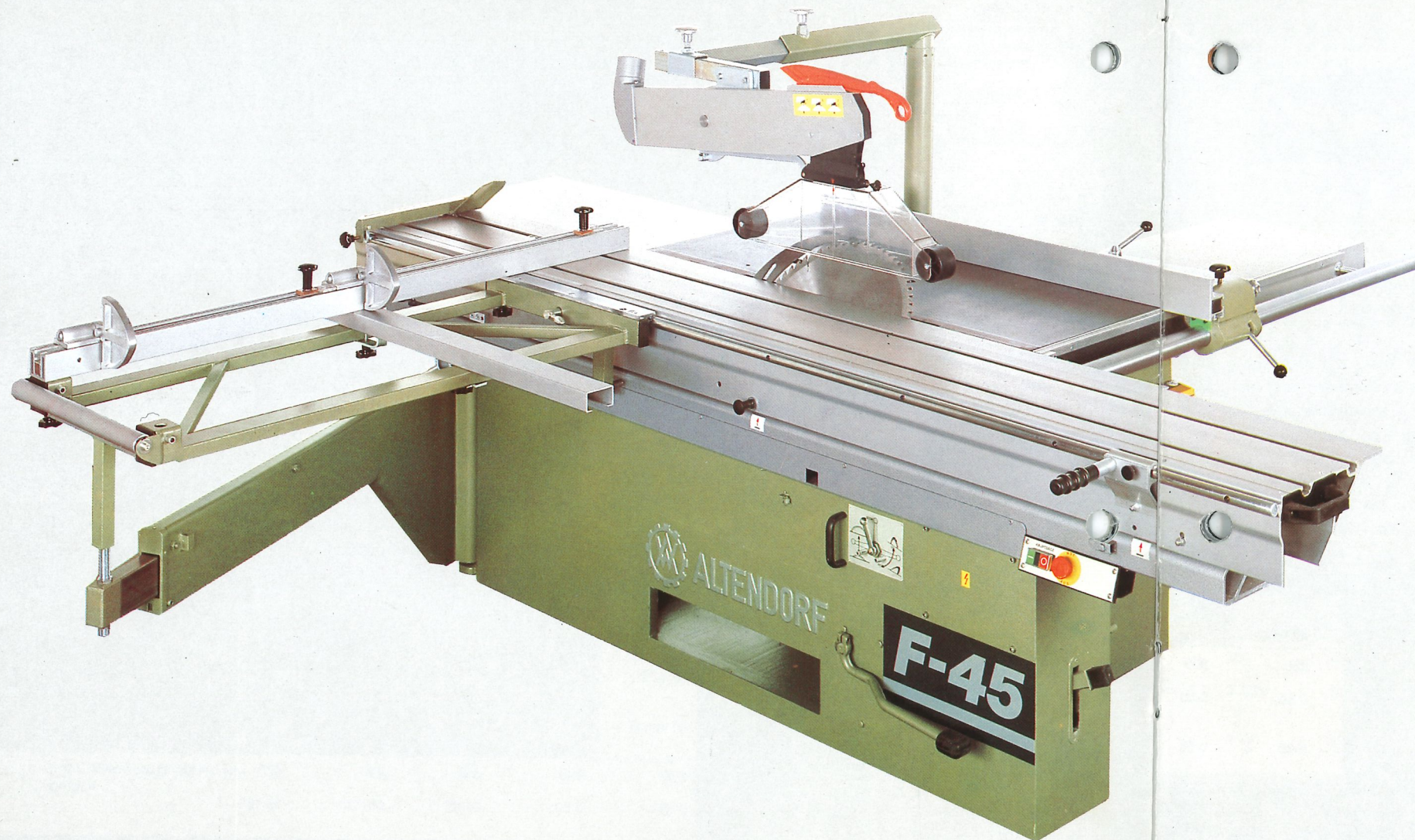
Umwelt- und bedienungsfreundlich

Seit jeher sind wir darauf bedacht, dem Bedienenden das Arbeiten an unserer Maschine so sicher und leicht wie irgendmöglich zu machen. Selbstverständlich werden alle geforderten Sicherheitsvorschriften erfüllt.

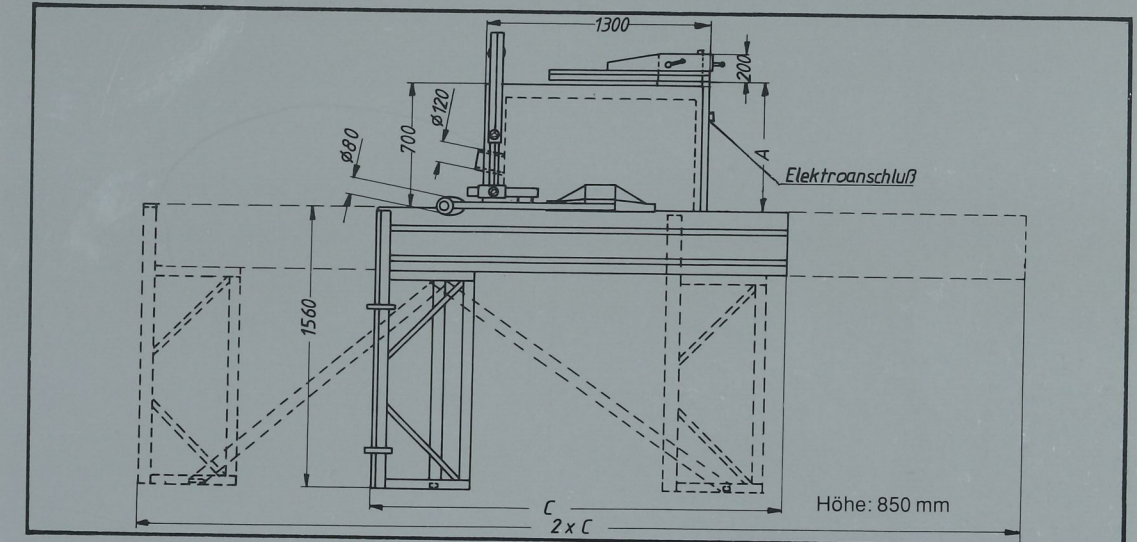
Arbeitsplatzbezogener Emissionswert:
nach DIN 45635, Teil 1651

AP 1 Leerlauf: LpAeq 90 dB(A)
Bearbeitung: LpAeq 88 dB(A)

mit schwenkbarem Sägeaggregat



Die auf dieser Maschine gezeigte Schalterkombination, Tischplattenverlängerung und die Schutzvorrichtung gehören nur bei Lieferung in der Bundesrepublik Deutschland zur Grundausstattung. Die hydraulische Höhen- und Schwenkverstellung ist Sonderausrüstung.



Maschinendaten:

	Standardausführung						
Schnittlänge=(C) Wagen-Länge	2800 mm	2500	3200	3800	4300	5000	6000
Formatschnitte:	2800x2800	2500x2500	3200x3200	3800x3800	3800x3800	3800x3800	3800x3800
als Ausführung II:	2800x2800	2500x2500	3200x3200	3800x3800	4300x3800	5000x3800	6000x3800
Ablängen n. Skala am Winkelanschlag	2800 mm	2800	3800	3800	3800	3800	3800
Schnittbreite (A)	1000 mm	in Sonderausführung 800, 1250 oder 1500 mm					
Antriebsmotor	5,5 kW für Material bis ca. 70/80 mm	in Sonderausführung 4 kW für Material bis ca. 50 mm in Sonderausführung 7,5 kW für Material bis 100 mm in Sonderausführung 11 kW für Material über 100 mm bis 155 mm					
Sägewelle Drehzahlen	3000, 4000 5000, 6000 1/min. bei 50 Hz	in Sonderausführung 3500, 4000, 5000, 6000 1/min. bei 60 Hz 3000, 5000 1/min. bei Maschinen ab 7,5 kW mit Doppel-Spezial-Keilriemen					
Werkzeugsitz Hauptsägewelle	30 mm Ø	in Sonderausführung 1 oder 1 1/8 Zoll					
Werkzeug Ø mm	250	300	350	400	450	(nur bei Maschinen ohne Vorritz- aggregat)	
Schnitthöhen senkrecht mm	0-55	0-80	0-105	50-130	75-155		
Schnitthöhen mm bei 45°	0-38	0-56	0-74	35-90	53-110		
Gewicht	1025	1015	1040	1050	1090	1115	1170

Sonderzubehör: Vorritzaggregat

Motor: 0,75 kW Werkzeug Ø 120 mm
Drehzahl: 9000 1/min., Bohrung Ø 22 mm
Bei Einsatz des Vorritzers Verkürzung der Schnittlänge
um ca. 100 mm-max. Hauptblatt Ø 350 mm

TKR 90

Überall dort, wo aus Platzgründen oder wegen spezieller Aufgaben eine normale Formatkreissäge nicht verwendet werden kann, finden ALTENDORF-Tischkreissägen mit Rolltisch idealen Einsatz. Alle Teile und Funktionen der bewährten F-Typen wurden übernommen. Der Doppelrollwagen ist feststellbar, so daß diese Maschinen auch als reine Tischkreissägen benutzt werden können, wenn der Querschlitzen abgenommen ist.

mit nicht schwenkbarem Sägeaggregat



Die auf dieser Maschine gezeigte Schalterkombination, Tischplattenverlängerung und die Schutzvorrichtung gehören nur bei Lieferung in der Bundesrepublik Deutschland zur Grundausstattung. Die hydraulische Höhenverstellung ist eine Sonderausrüstung.

Maschinendaten:

	Standardausführung	
Schnittlänge (C) Wagen-Länge	1350 mm	Die TKR-Typen können nachträglich nicht in F-Typen umgerüstet werden
Formatschnitte:	1350x1350 mm	
Ablängen n. Skala am Winkelschlag	2800 mm	
Schnittbreite (A)	1000 mm	in Sonderausführung 800, 1250 oder 1500 mm
Antriebsmotor	5,5 kW für Material bis ca. 70/80 mm	in Sonderausführung 4 kW Material bis ca. 50 mm in Sonderausführung 7,5 kW Material bis 100 mm in Sonderausführung 11 kW Material über 100 mm bis 155 mm
Sägewelle Drehzahlen	3000, 4000, 5000, 6000 1/min. bei 50 Hz	in Sonderausführung 3500, 4000, 5000, 6000 1/min. bei 60 Hz 3000, 5000 1/min. bei Maschinen ab 7,5 kW mit Doppelkeilriemen

Werkzeugsitz Hauptsägewelle	30 mm Ø	
Werkzeug Ø mm	250	300
Schnitthöhen mm senkrecht	0-55	0-80
Schnitthöhen bei 45° (Nur TKR 45) mm	0-38	0-56
Gewicht netto in kg	870 910	TKR 90 TKR 45

Sonderzubehör: Vorritzaggregat

TKR 45

mit schwenkbarem Sägeaggregat



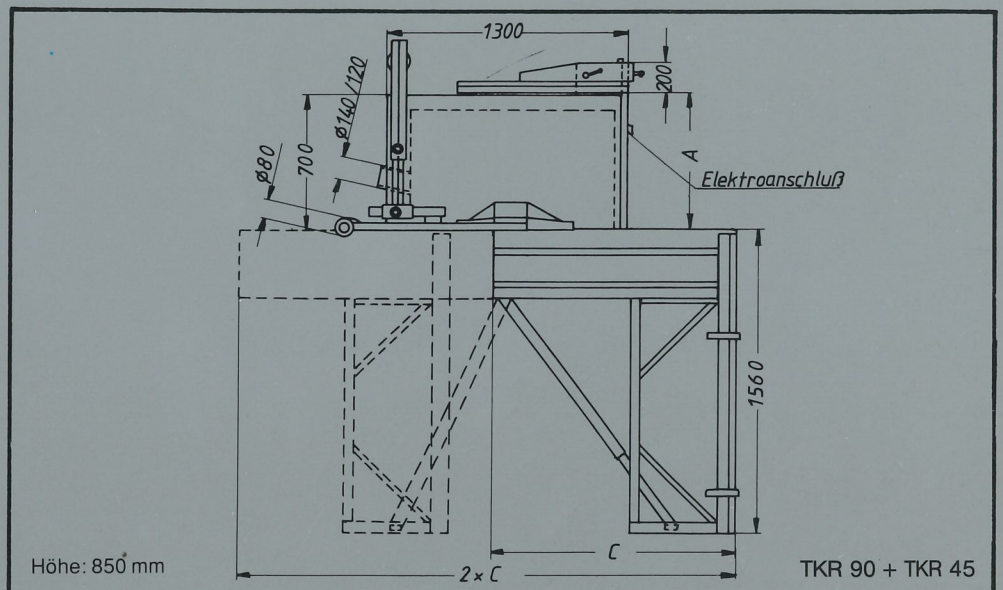
Die auf dieser Maschine gezeigte
Schalterkombination, Tischplattenverlängerung und
die Schutzvorrichtung gehören nur bei Lieferung in der
Bundesrepublik Deutschland zur Grundausstattung.
Die hydraulische Höhen- und Schwenkverstellung ist eine
Sonderausrüstung.

in Sonderausführung 1 oder 1 1/8 Zoll

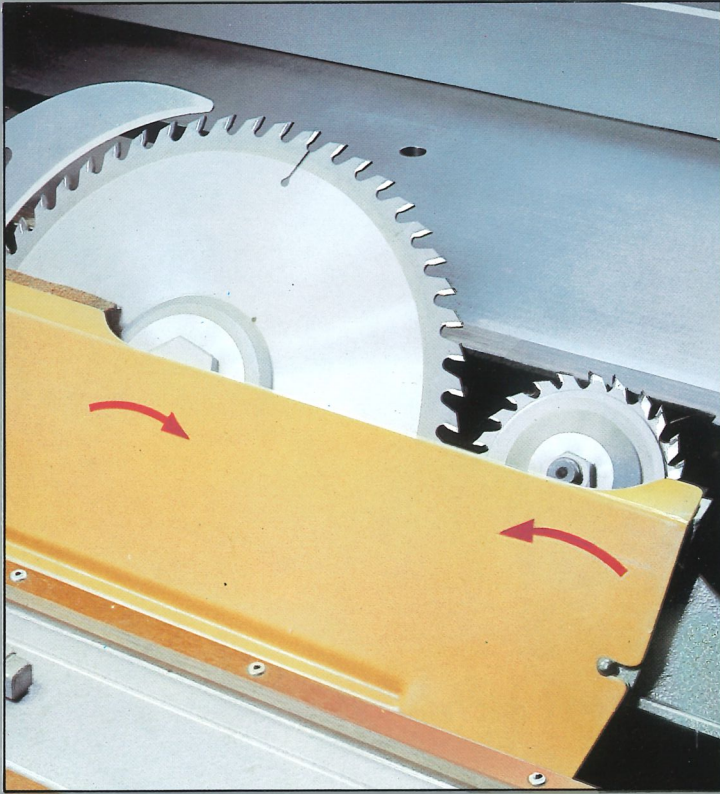
350	400	450*
0-105	50-130	75-155
0-74	35-90	53-110

*(nur bei Maschinen ohne Vorritzaggregat)

Motor 0,75 kW, Werkzeug Ø 120 mm
Drehzahl: 9000 1/min.,
Bohrung Ø 22 mm
Bei Einsatz des Vorritzers Verkürzung
der Schnittlänge um ca. 100 mm
max. Hauptblatt Ø 350 mm



Sonderzubehör



Vorritzaggregat (V)

Ein Vorritzaggregat kann in alle Typen der ALTENDORF-Format- und Tischkreissägen eingebaut werden. Diese bis ins Detail durchdachte Konstruktion garantiert Ihnen das an der Unterseite ausrißfreie Schneiden von beidseitig beschichteten Platten bzw. Werkstücken. Da wegen des kleinen Schneidenausschnittswinkels des Hauptsägeblattes immer die Gefahr besteht, daß die Schnittkante an der Unterseite des Materials ausreißt oder splittert, muß ein vorlaufender Zusatzschnitt vorgenommen werden. Das Aggregat besteht aus einem durchzugskräftigen 0,75 kW Drehstrommotor mit 2880 1/min., gußeisernem Sägeaggregat, stabiler schwingungsfreier Welle und gekapselten Hochleistungskugellagern. Die Kraftübertragung erfolgt durch einen endlosen Flachriemen. Die Sägewelle dreht 9000 1/min. gegenläufig zum Hauptblatt mit einem Vorritzsägeblatt von 120 mm Ø. Das Aggregat ist vom Bedienungsplatz der Maschine einfach und schnell seiten- und höhenverstellbar. Wir empfehlen die Verwendung von Vorritzblättern, die sich aus zwei Sägeblatthälften mit Zwischenlegscheiben zusammensetzen. Im Gegensatz zu konischen Sägeblättern gewährleisten die breitenverstellbaren Blätter gleiche Schnittbreiten auch bei unterschiedlichen Schnitttiefen, da nicht jede Platte absolut plan ist. Wegen des sehr dünnen zweigeteilten Vorritzsägeblattes muß der Spannfansch der Vorritzwelle so groß wie möglich ausgebildet sein (75 mm Ø), um ein Flattern und Verlaufen des Vorritzsägeblattes zu verhindern.



Hydraulik (HYSH)

Die Hydraulikpumpe mit Fußbedienung ersetzt die serienmäßige Verstellung von Schnitthöhe und Schnittwinkel durch Handräder und Gewindespindeln. Im Gehäuse der Pumpe befinden sich der Pumpenblock mit einem großen Kolben für den Schnellhub und einem kleinen für die Feineinstellung sowie Rückschlag-, Überdruck- und Rücklaufventil. Für den Schnellhub des Sägeaggregates muß der Fußhebel ganz durchgetreten werden, die Feineinstellung erfolgt durch kurze Hübe im oberen Bereich des Pedals. Das Anheben des Hebels mit dem Fuß führt zum Absenken bzw. Rückschwenken des Sägeaggregats. Der Hebel am abgebildeten Zweiwegeventil dient zur Umschaltung von Schwenkung auf Höhenverstellung und Ruhestellung. Bei bestimmten Maschinenkonfigurationen ist HYSH unbedingt erforderlich (Auskunft erhalten Sie beim Fachberater Ihres ALTENDORF-Haupthändlers).

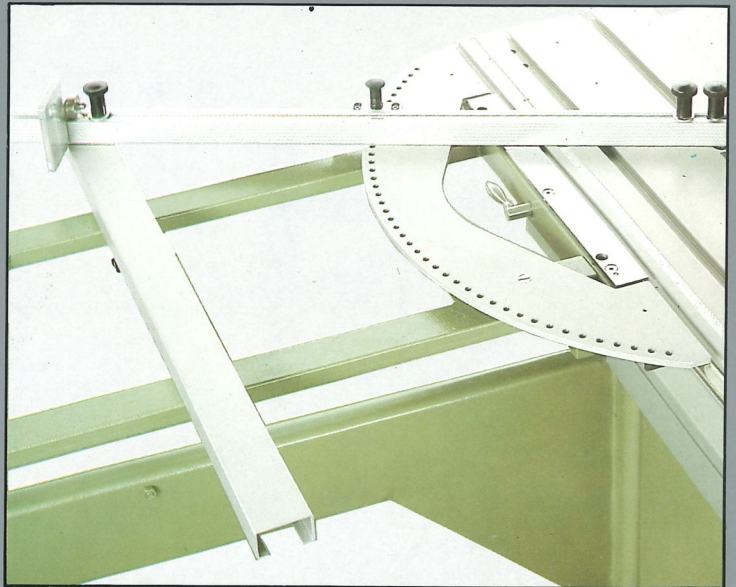
Präzisions-Gehrungsanschlag (INDEX-V)

Der ALTENDORF-Präzisions-Gehrungsanschlag mit Indexstift ist eine Zusatzausrüstung, die dort Ihren Einsatz findet, wo häufig unterschiedliche Winkelschnitte in absoluter Präzision anfallen.

Der von ALTENDORF entwickelte Anschlag besteht aus einer eloxierten Aluminiumgrundplatte, die fest in den Querschlitten eingebaut ist und somit auf der gleichen Arbeitsebene wie der Doppelrollwagen liegt. Er kann deshalb auch für Arbeiten mit dem Vorritzaggregat verwendet werden.

Das Gehrungslinial kann jeweils um 2,5 Grad versetzt werden. Der Indexstift bildet den Anschlag für das Lineal, so daß ohne großes Justieren präzise Winkelschnitte mit einer max. Toleranz von 2/10 Grad garantiert sind.

Mit dieser Zusatzausrüstung wird erreicht, daß Winkelschnitte schneller, präziser und fehlerfrei durchgeführt werden können. Bestehende Maschinen können nicht nachgerüstet werden.



Doppelseitiger Präzisions-Gehrungsanschlag (DUPLEX)

Der DUPLEX-Gehrungsanschlag besteht aus einem Aluminiumkörper, dessen beide Anschlagflächen genau im rechten Winkel zueinander stehen. Der DUPLEX-Anschlag ist über ein Kugellager schwenkbar gelagert.

Die halbkreisförmige Skala mit einem Radius von 350 mm verfügt über eine Viertelgradeinteilung und ermöglicht eine präzise, schnelle Einstellung jeder Art von Gehrungswinkeln.

Der DUPLEX-Gehrungsanschlag ist jederzeit leicht auf- und abbaubar und kann an jeder beliebigen Stelle des Doppelrollwagens angebracht werden. Die Befestigung erfolgt problemlos durch Exzenterklemmung an der Rundstange des Doppelrollwagens.

Die Klappenschiene ist mit zwei Anschlagklappen ausgerüstet und kann auf beiden Seiten verwendet werden. Sie gestattet das Ablängen von Werkstücken bis zu einer Länge von 1350 mm.

Bei Gehrungen von 45° genügt eine Einstellung. Das Werkstück kann dann an beiden Schenkeln des Anschlags angelegt werden. Dies ist besonders beim Schneiden von bereits profilierten Leisten von Vorteil.

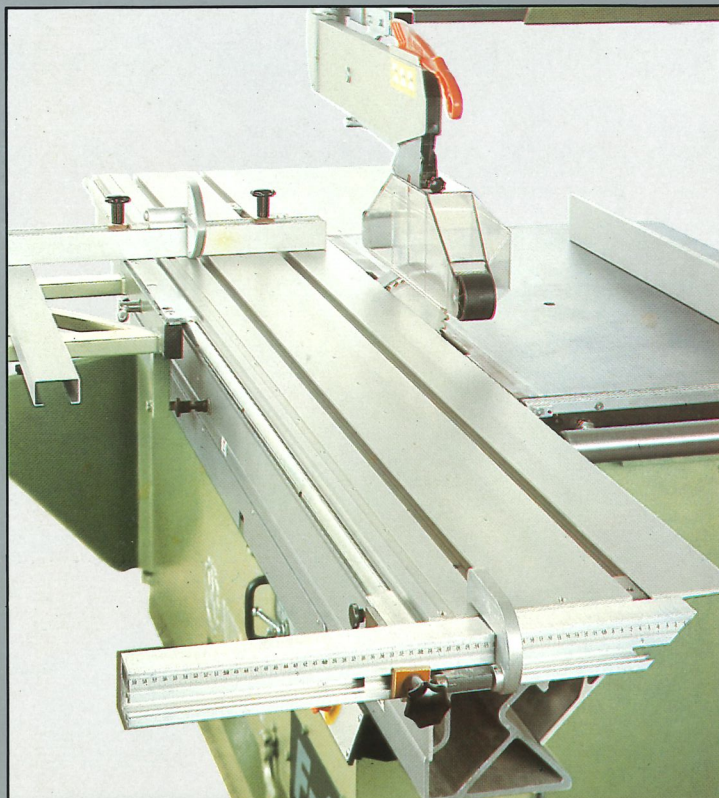


Sonderzubehör



Elektromotorische Höhen- und Schwenkverstellung (ELMO)

Die elektromotorische Höhen- und Schwenkverstellung, kurz ELMO, verfügt über zwei Positioniermotoren, welche die Schwenkung und Sägeblatthöhe steuern. Durch einen Multifunktionshebel wird sowohl der Schnittwinkel des Sägeblatts zwischen 0° und 45° als auch die Höhe stufenlos geregelt. Eine digitale Anzeige ermöglicht das Ablesen von Gradzahlen mit einer Genauigkeit von $1/10^\circ$. (Die Sägeblatthöhe wird nicht angezeigt). Die Bedienelemente, sowie die Hauptschalter der Maschine, sind übersichtlich in einem schwenkbarem Pult in Augenhöhe des Bedienenden untergebracht. Um das Feineinstellen zu ermöglichen, wird jedes Verstellen während der ersten drei Sekunden im Schleichgang ausgeführt und danach im Eilgang fortgesetzt. ELMO ist nur in Verbindung mit automatischer Schützensteuerung lieferbar.



Breitenanschlag links am Ende des Oberwagens (BLE)

Dieser Sonderanschlag ermöglicht das Parallelschneiden links vom Sägeblatt. Lange schmale Stücke, etwa der letzte Streifen einer Platte, bei denen ein exaktes Justieren bisher durch eine geringe Anlagefläche am Querschlitten erschwert wurde, können nun links vom Sägeblatt geschnitten werden. Der Anschlag kann auf das gleiche Maß eingestellt werden wie die Anschlagklappe des Querschlittens. Von besonderer Bedeutung ist der Breitenanschlag bei empfindlichen Materialien, die durch das Schieben über die Tischplatte beschädigt werden könnten. Anschlagschiene und Oberwagen bilden eine Ebene. Wird der Anschlag nicht gebraucht, kann die Anschlagklappe unter die Arbeitsebene abgeklippt werden. Schnittbreite: 0-550 mm

Digitale Maßanzeige am Parallelanschlag (DIGIT X)

Das digitale Maßsystem von ALTENDORF garantiert eine exakte Einstellung des Parallelanschlags. Das Display zeigt das eingestellte Maß auf 1/10 mm genau an. Die Anzeige befindet sich auf dem Tragarm der Parallelgrammschutzvorrichtung und liegt immer im Blickfeld des Bedienenden.

Das elektronische Maßband zeigt nach unten und wird durch eine Aluminiumschiene geschützt. Der Lesekopf ist an einem Gußkloben des Parallelanschlags befestigt und arbeitet berührungslos. Die Abtastung ist somit verschleißfrei und wird nicht durch Staub oder Späne beeinträchtigt. Das System verfügt über eine Nullungseinrichtung und kann jeder Veränderung des Sägeblattes sowie der Position der Parallelanschlagschiene angepaßt werden. Die digitale Maßanzeige bietet in der Praxis noch zusätzliche Vorteile. Es ist möglich, von der Bedienerposition aus Schnittbreiten bis zu einem gewissen Grad einzustellen und bereits verstellte Maße jederzeit exakt nachzustellen.

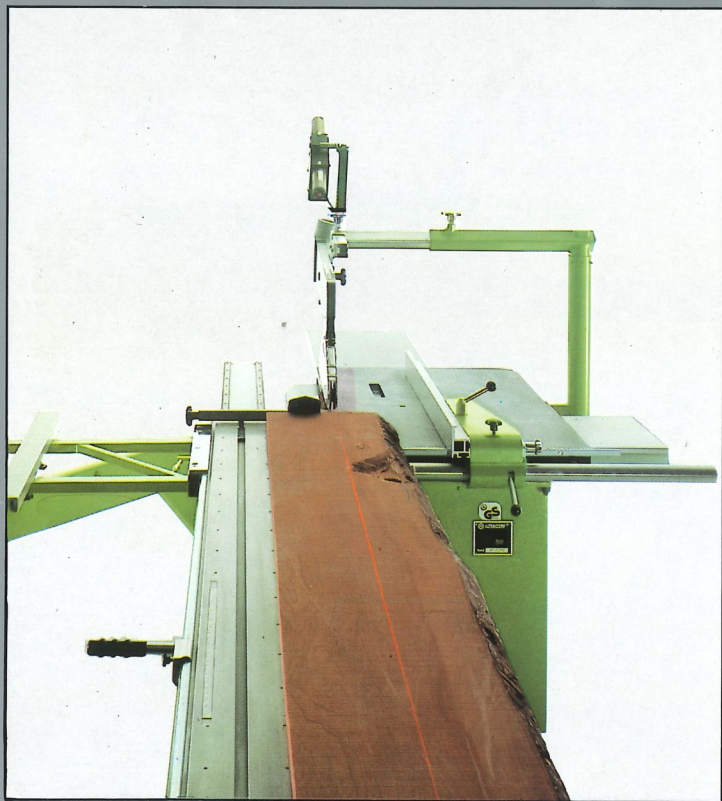


Digitale Gradanzeige der Schwenkung (DIGIT 45)

Wenn es auf sehr genaue Einstellung der Schwenkung ankommt, ist dieses System von großer Bedeutung. Auf dem Display ist die eingestellte Gradzahl bis auf 1/10° genau ablesbar.



Sonderzubehör



Die Laser-Schnittfugenanzeige (LASER)

Zur Arbeitszeit- und Materialersparnis bietet ALTENDORF als Zusatzausrüstung die Laser-Schnittfugenanzeige an. Der Laserstrahl zeichnet eine ca. 3 mm breite Schnittfuge durch einen Lichtstrahl vor. So wird ohne jegliches Messen der optimale Schnitt erzielt. Der Laser kann für jede ALTENDORF-Formatkreissäge nachträglich geliefert werden. Er kann am Tragarm der Parallelogrammschutzvorrichtung oder der Werkstattdecke montiert werden.



Druckvorrichtung (PNEU)

Die pneumatische Druckvorrichtung erleichtert das paketweise Schneiden von dünnen Kunststoffen und Furnieren.

Die Presskraft jedes der langsam absenkbaren Zylinder beträgt 700 N (~70 kp).

Wagenlängen (mm)	Spannlänge (mm) pneumatisch
2500	2330
2800	2630
3200	3030
3800	3630
4300	3630
5000	3630
6000	3630

Horizontale Plattensäge

ALTENDORF-Formatkreissägen, mit einem zweiten Querschlitten ausgerüstet, sind eine äußerst preisgünstige Möglichkeit, die Maschine als horizontale Plattensäge für große schwere Platten einzusetzen. Es können alle Plattenformate bis zur Größe der Schnittlänge geschnitten werden.

Die Anschlagschiene des zusätzlichen Querschlittens liegt in einer Höhe mit dem Oberwagen. Die Anschlagklappe kann unter die Arbeitsebene gekippt werden. Wir stellen uns mit zwei Ausführungen auf die Lösung Ihres Schnittproblems ein.

Ausführung I (EX I):

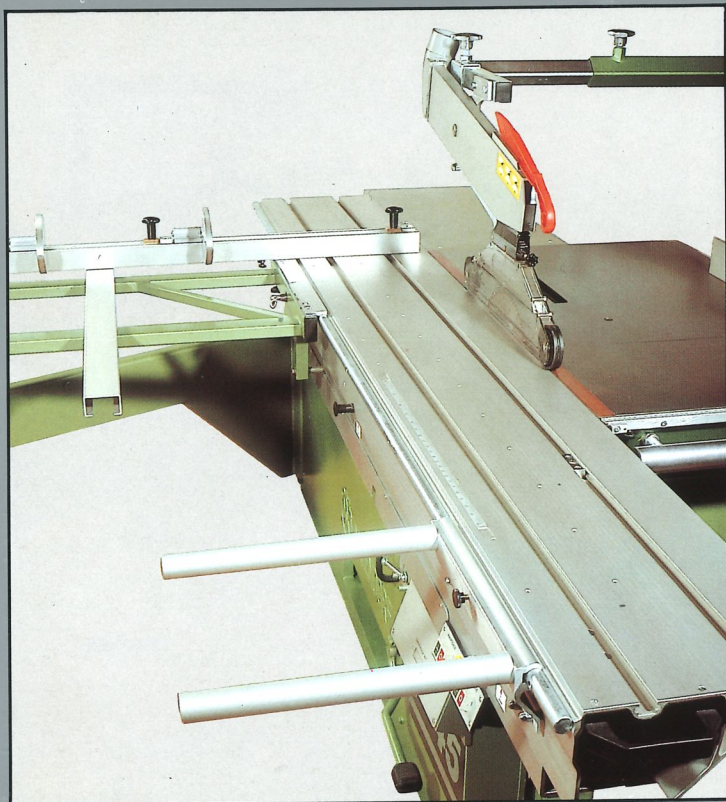
Mit dem normalen Schwenkarm und Querschlitten und einem zusätzlichen zweiten Querschlitten mit fester Stützrolle und auf dem Boden liegender Laufschiene. Diese Ausführung empfehlen wir für Schnittlängen bis maximal 3800 mm und einem Plattengewicht von maximal 250 kg.

Ausführung II (EX II):

Erster Querschlitten mit abnehmbarer Stützrolle, zweiter Querschlitten mit fester Stützrolle. Bei dieser Ausführung laufen beide Querschlitten mit Stütze über die auf dem Boden liegende Laufschiene. Diese Ausführung ist notwendig für Platten mit einem Gewicht von mehr als 250 kg und Schnittlängen über 3800 mm. Da wir die Flexibilität Ihrer Arbeitsaufgaben nicht beeinträchtigen möchten, belassen wir auch bei dieser Ausführung den Schwenkarm an der Maschine und verwenden am ersten Querschlitten eine abnehmbare Stütze, so daß Sie jederzeit die Möglichkeit haben, die Maschine auch in der Ausführung I und als normale Formatkreissäge einzusetzen.

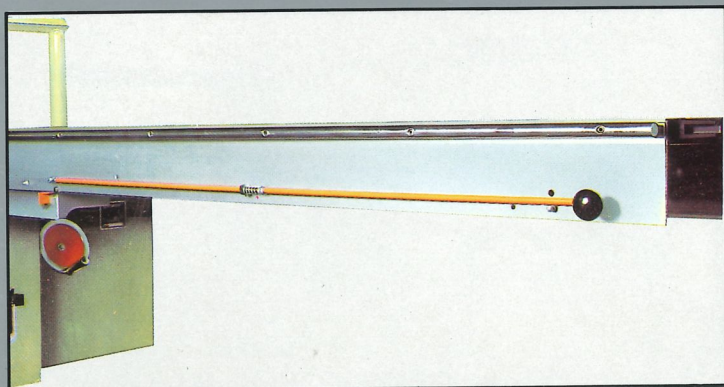


Sonderzubehör



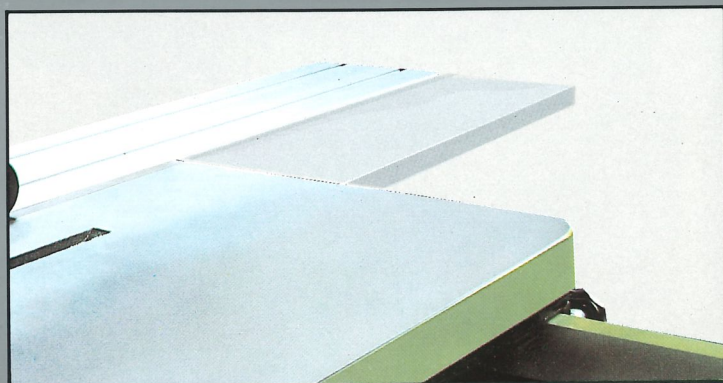
Zweite Auflage am Doppelrollwagen (STEG)

Die zweite Auflage am Doppelrollwagen besteht aus zwei Rundstangen und einer Halterung, die an der Führungsstange festgeklemmt wird. Sie dient zur Unterstützung größerer Platten, besonders bei Benutzung des Gehrungsanschlags.



Doppelrollwagen-Verriegelung (BOLT)

Als besonders praxisgerecht hat sich die Wagenverriegelung erwiesen. Dieses Zubehör blockiert automatisch den Doppelrollwagen in seiner Endstellung, so daß das Schnittgut gegen den Anschlag gelegt werden kann, ohne daß sich der leicht laufende Doppelrollwagen ungewollt in Bewegung setzt. Die Entriegelung erfolgt durch einen Handgriff am Ende des Oberwagens.



Tischplattenverlängerung (TPL)

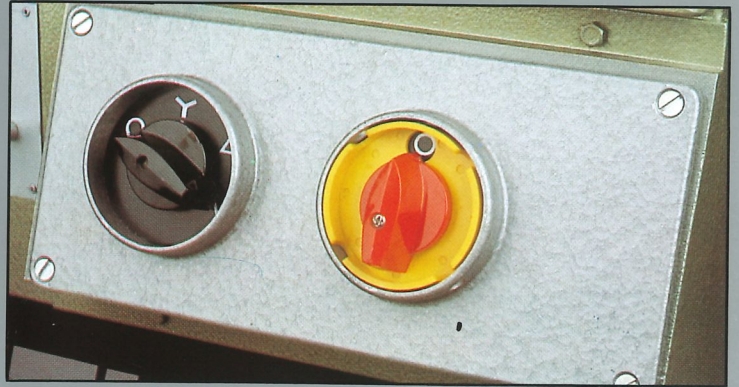
Die praktische Verlängerung am Ende des gußeisernen Maschinentisches verhindert das Abkippen des Schnittgutes nach dem Schnitt und erhöht somit die Arbeitssicherheit. Sie besteht aus einem ca. 400 mm breiten stranggepreßten Aluminiumprofil, welches an der Tischplatte angeschraubt und bei größeren Längen zusätzlich abgestützt wird.

Standardausrüstung in der BRD (TPL 800)

Schalersysteme

Schalterkombination manuell

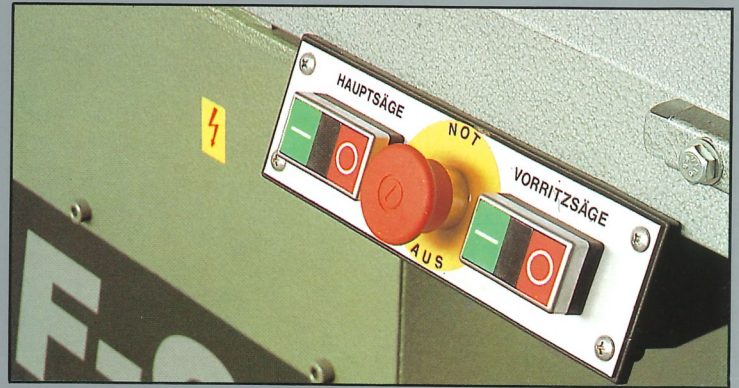
Diese handbetätigte Schalterkombination wird serienmäßig in alle Länder geliefert, in denen die automatische Schützensteuerung nicht vorgeschrieben ist. Sie besteht aus einem Hauptschalter (abschließbar), einem Nocken-Sterndreieckschalter, einem Motorschutzschalter und Unterspannungsauslöser.



Automatische Schützensteuerung (AUTO)

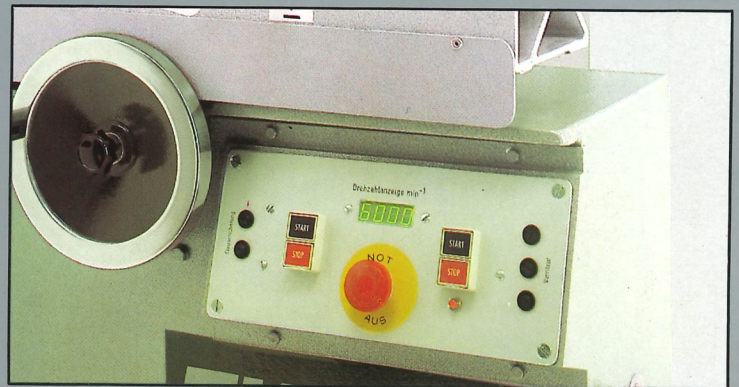
Die automatische Schützensteuerung hat im Vergleich zum handbetätigten Sterndreieck-Nockenschalter erhebliche Vorteile. Durch die automatische Umschaltung kann das Weiterschalten nicht vergessen werden oder zu schnell erfolgen, und der Motor wird somit vor Defekten geschützt.

Die Bedienplatte mit dem integrierten Not-Aus-Taster ist so plaziert, daß dieser im Notfall auch mit dem Bein betätigt werden kann.



Integrierte digitale Drehzahlanzeige (IDD)

Diese statische LED-Drehzahlanzeige mit Ihren 13,5 mm hohen, gut ablesbaren Ziffern ist im Blickfeld des Bedienenden in der Schalterplatte montiert.

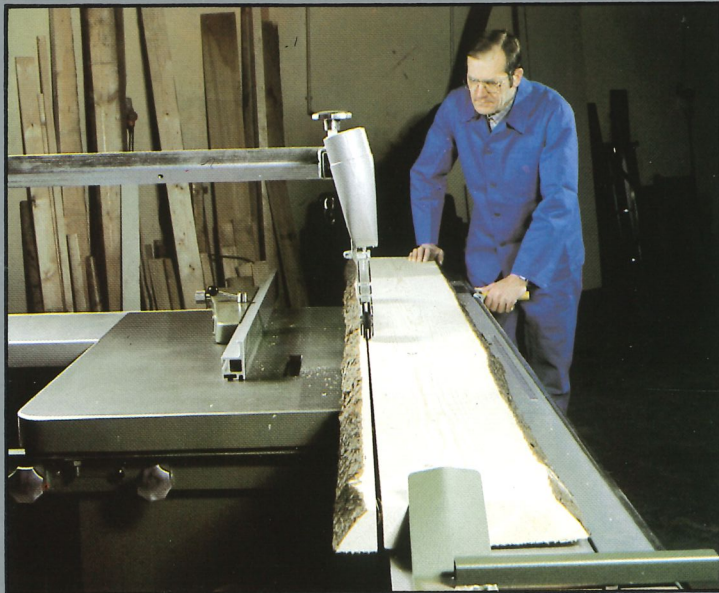


Order Codes

Unsere 'Order Codes', die sie jeweils in Klammern hinter der Bezeichnung des Sonderzubehörs finden, haben wir eingeführt, um die Auftragserteilung zu vereinfachen. Die 'Order Codes' sind eindeutig, unverwechselbar und übersichtlich. Besonders bei Bestellungen per Telex können Sie Zeit und Geld sparen.

Beispiel: 1 Altendorf F 45 mit 3200 mm Schnittlänge, 1250 mm Schnittbreite, 10 PS Motor, Vorritzaggregat, Parallelogrammschutzvorrichtung, Ausführung 2, Doppelrollwagenverriegelung, hydraulischem Heben, Senken und Schwenken und zweiter Auflage am Doppelrollwagen verkürzt sich auf: F 45/3200/1250/10/V/PSV/EX II/BOLT/HYSH/ STEG

Arbeitsbeispiele



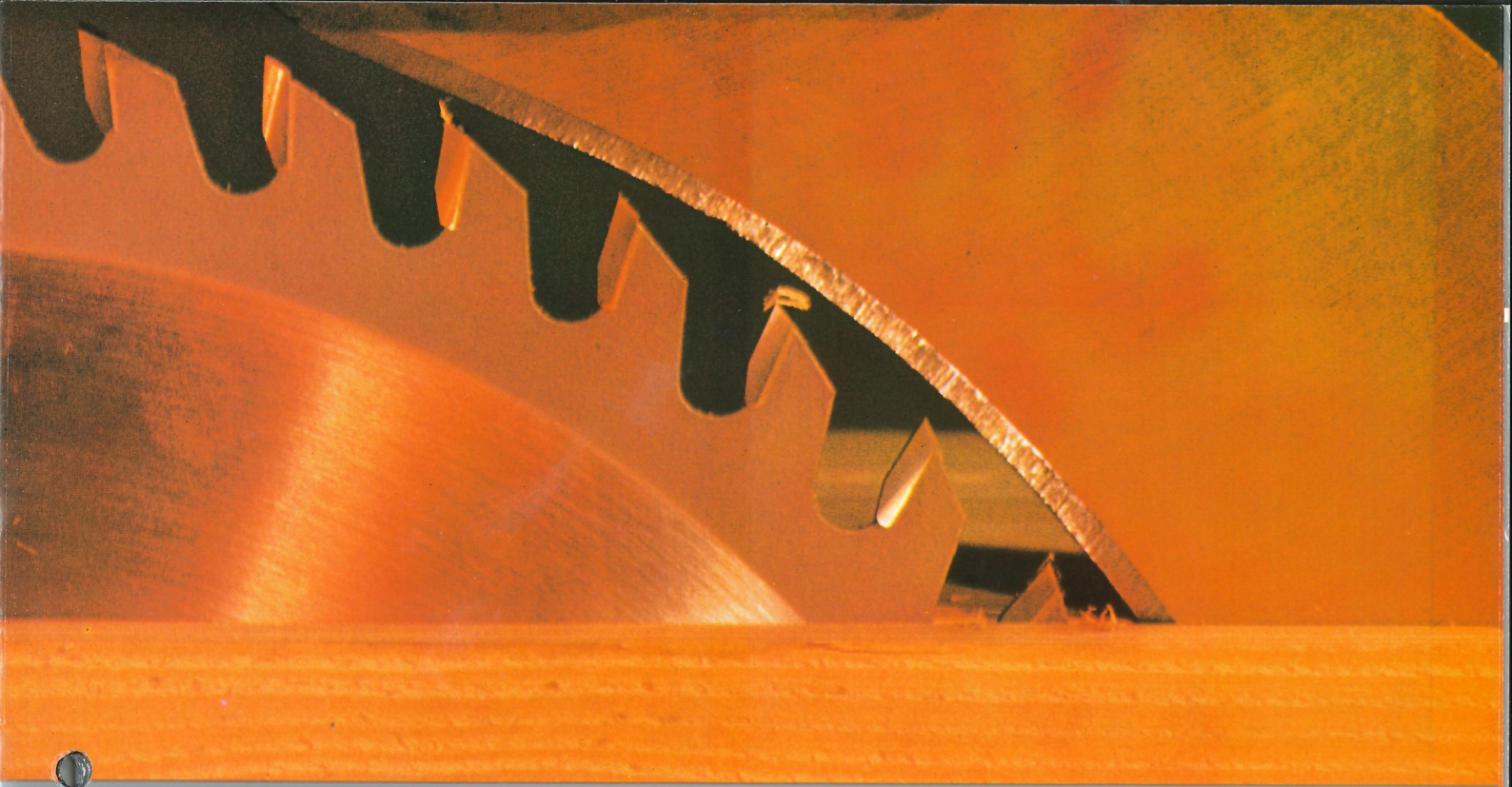
Kantenbeschneiden (Besäumen)

Das Werkstück wird auf den Doppelrollwagen vorn unter den Klemmschuh geschoben und durch leichten Handdruck hinten gegen seitliches Verschieben gesichert. Schwere Materialien können mit einer Spezialspannvorrichtung fixiert werden. Der Schnitt ist ohne Nacharbeit verleimfähig. Die Fügegenauigkeit beträgt $\pm 0,1$ Grad auf 1 m Schnittlänge.



Parallelschnitt

Soll ein Werkstück in parallele Streifen aufgeteilt werden, so wird nach dem Besäumschnitt der Parallelanschlag auf das gewünschte Maß eingestellt und das Material unter Benutzung des Doppelrollwagens geschnitten. Der Anschlag ist seitlich durch eine Schnell- und Feineinstellung nach Millimeterskala genau einstellbar.



Winkel- und Längenschnitt

Beim Winkelschnitt wird das Material gegen die Anschlagsschiene des Querschlittens gelegt und rechtwinklig abgeschnitten. Beim Längenschnitt wird nach dem ersten Winkelschnitt gewendet, gegen die Anschlagklappe gelegt und abgeschnitten. Die Winkelgenauigkeit beträgt $\pm 0,2$ Grad auf 1 m Schenkellänge.



Ablängen gegen den Parallelanschlag

Das Material wird am Winkelanschlag des Querschlittens angelegt. Das gewünschte Maß wird am Parallelanschlag millimetergenau eingestellt, die Anschlagsschiene nach Lösen der Blitzklemmung bis vor das Sägeblatt zurückgezogen und das Schnittgut mit dem Doppelrollwagen geführt. Bei zurückgezogener Anschlagsschiene kann das Werkstück sich nicht zwischen Sägeblatt und Anschlag verklemmen.



Arbeitsbeispiele



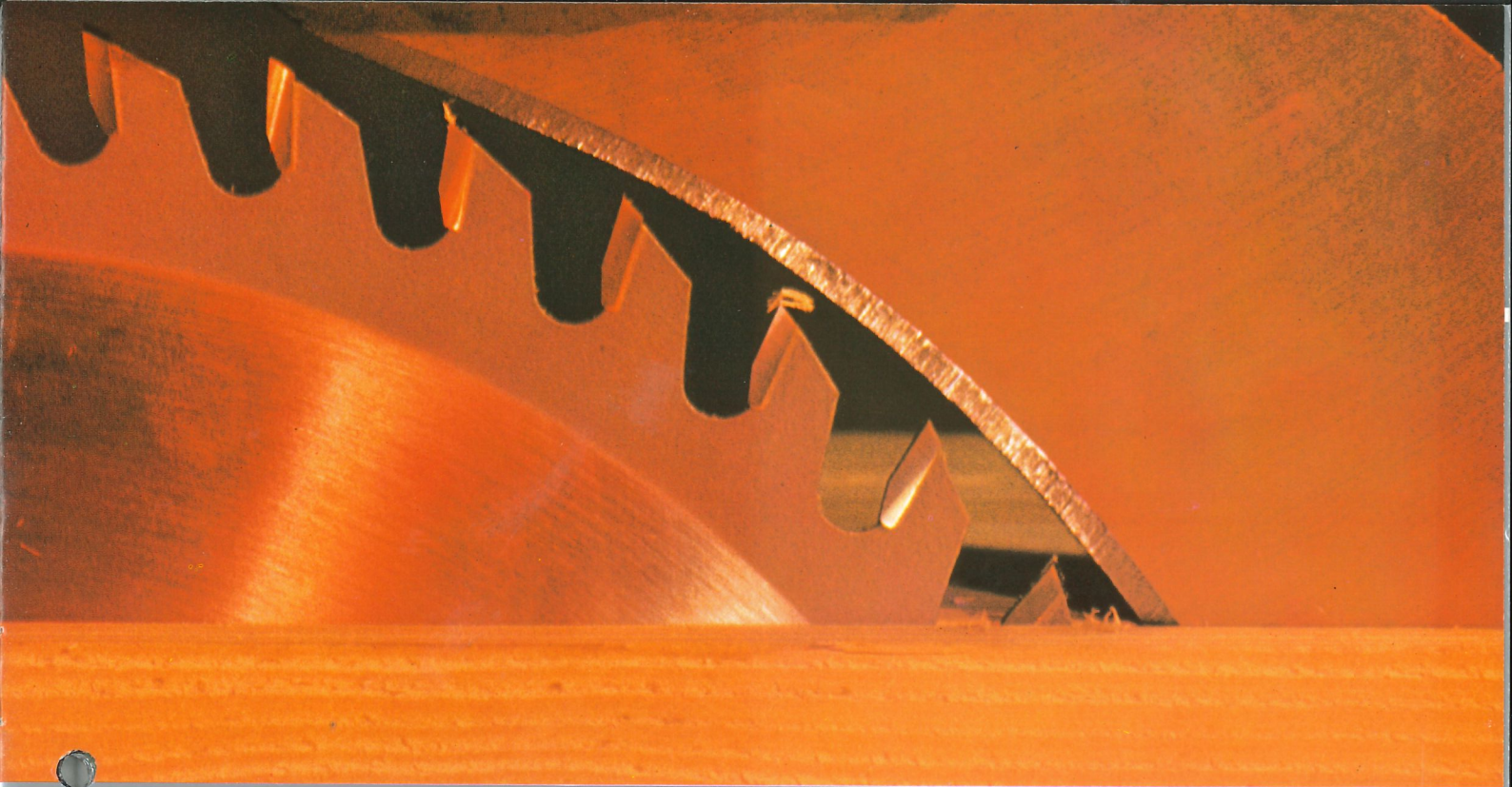
Gehrungsschneiden

Mit dem auf den Doppelrollwagen aufsetzbaren Gehrungsanschlag können Gradzahlen von 30° bis 135° eingestellt werden. Bei längeren Werkstücken dient der Querschlitten bei abgenommenem Anschlaglineal als zusätzliche Auflage.



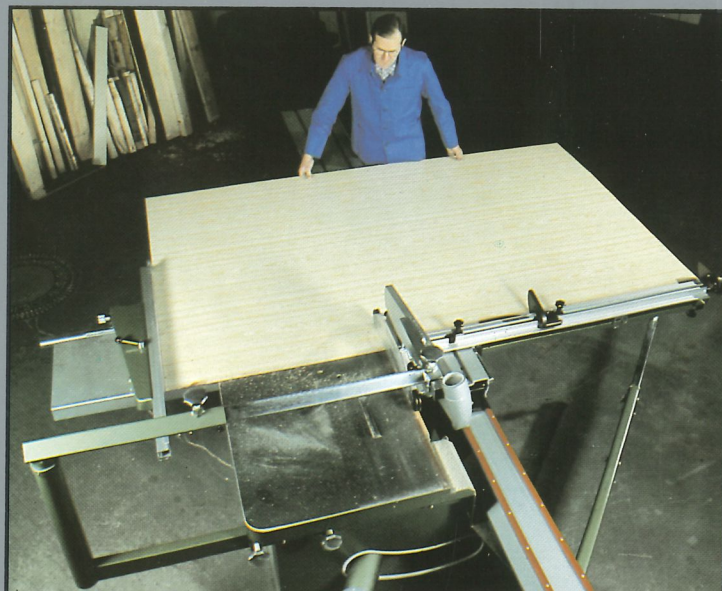
Gehrungsschnitte in zwei Ebenen

Durch Schwenkung des Sägeblattes und Verstellung des Gehrungslineals können beliebige Gehrungsschnitte in zwei Ebenen durchgeführt werden, die z.B. bei der Herstellung von Trichterecken, Särgen oder Sparren (Schifterschnitte) erforderlich sind.



Aufteilen großformatiger Platten

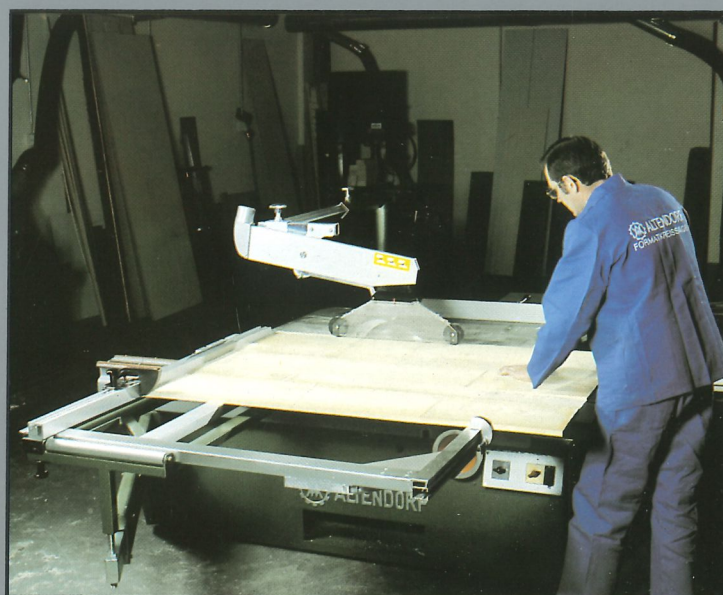
Bei diesem Arbeitsgang kann die Einstellung des Maßes sowohl am Parallelanschlag als auch am Winkelanschlag erfolgen. Will man aus einer großen Platte viele Stücke der gleichen Abmessung heraus-schneiden, verfährt man am besten so, daß man zunächst parallele Streifen am Parallelanschlag abschneidet und diese dann auf das gewünschte Maß sägt. Sobald die Teilstücke jedoch größer als die Schnittbreite der Maschine sind, wird das Maß am Winkelanschlag der Maschine eingestellt.



Kisten-Querschlitten (Sonderzubehör)

Zur Herstellung von Kistendeckeln und -böden aus parallelbesäumten Brettern bedient man sich der abgebildeten Zusatzeinrichtung, die aus einem zusätzlichen, unter der Bearbeitungsebene liegenden Anschlaglineal besteht.

Das gewünschte Maß wird an der vorderen wie hinteren Anschlagklappe eingestellt. Die einzelnen Bretter werden von den Anschlägen her beginnend aufgelegt und das letzte parallel zum ersten geschnitten. Der Rest des letzten Brettes kann dann gleich wieder als erstes für den nächsten Boden verwendet werden. So entsteht kein Abfall.



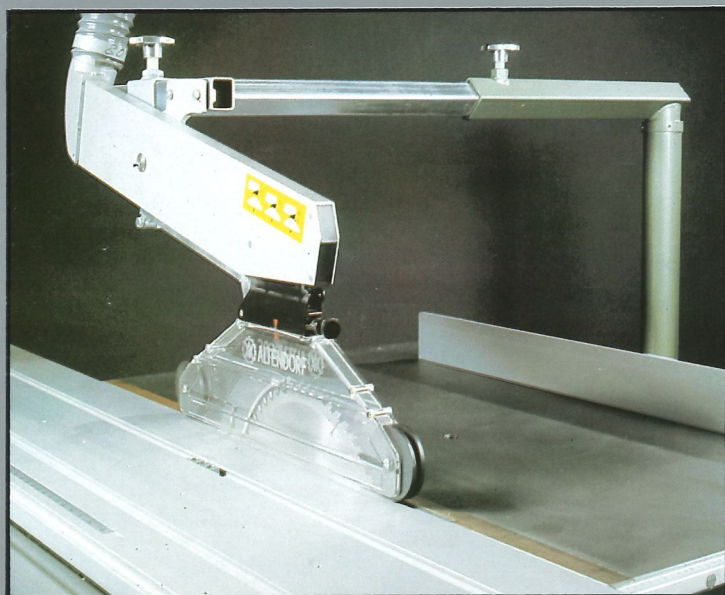
Schutzvorrichtungen



ALTENDORF berücksichtigt alle in den verschiedenen Ländern vorgeschriebenen Schutzvorrichtungen. Die oben abgebildeten Spaltkeilhauben werden



von uns, wenn keine anderen Vorschriften bestehen, ohne Mehrpreis als Grundausstattung geliefert.

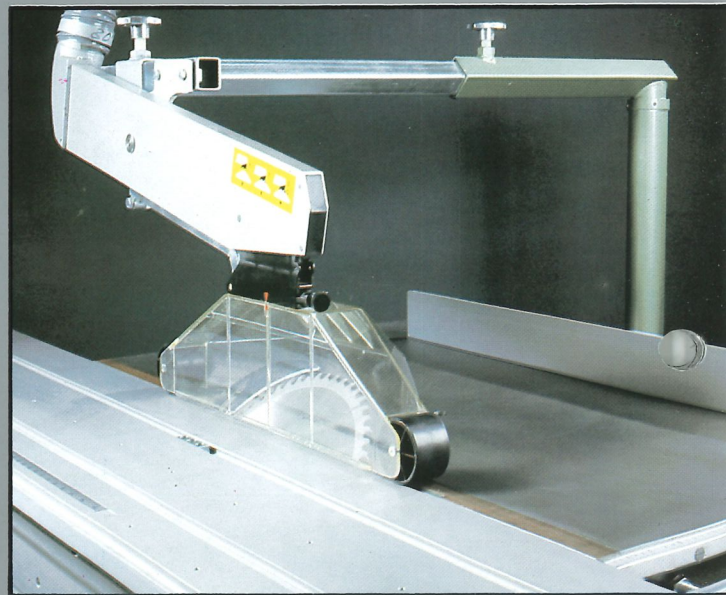


Die in der Bundesrepublik Deutschland vorgeschriebene Parallelogramm-Schutzvorrichtung hat ALTENDORF zur Perfektion weiterentwickelt und patentieren lassen (P 3034 665.7-26).

Der oben und unten ausziehbare stabile Trägerarm aus dickwandigem Stahlrohr trägt die Schutzhaube sicher und fluchtgenau.

Das Parallelenkersystem ist als Hohlkörper konstruiert und dient gleichzeitig der Absaugung von oben.

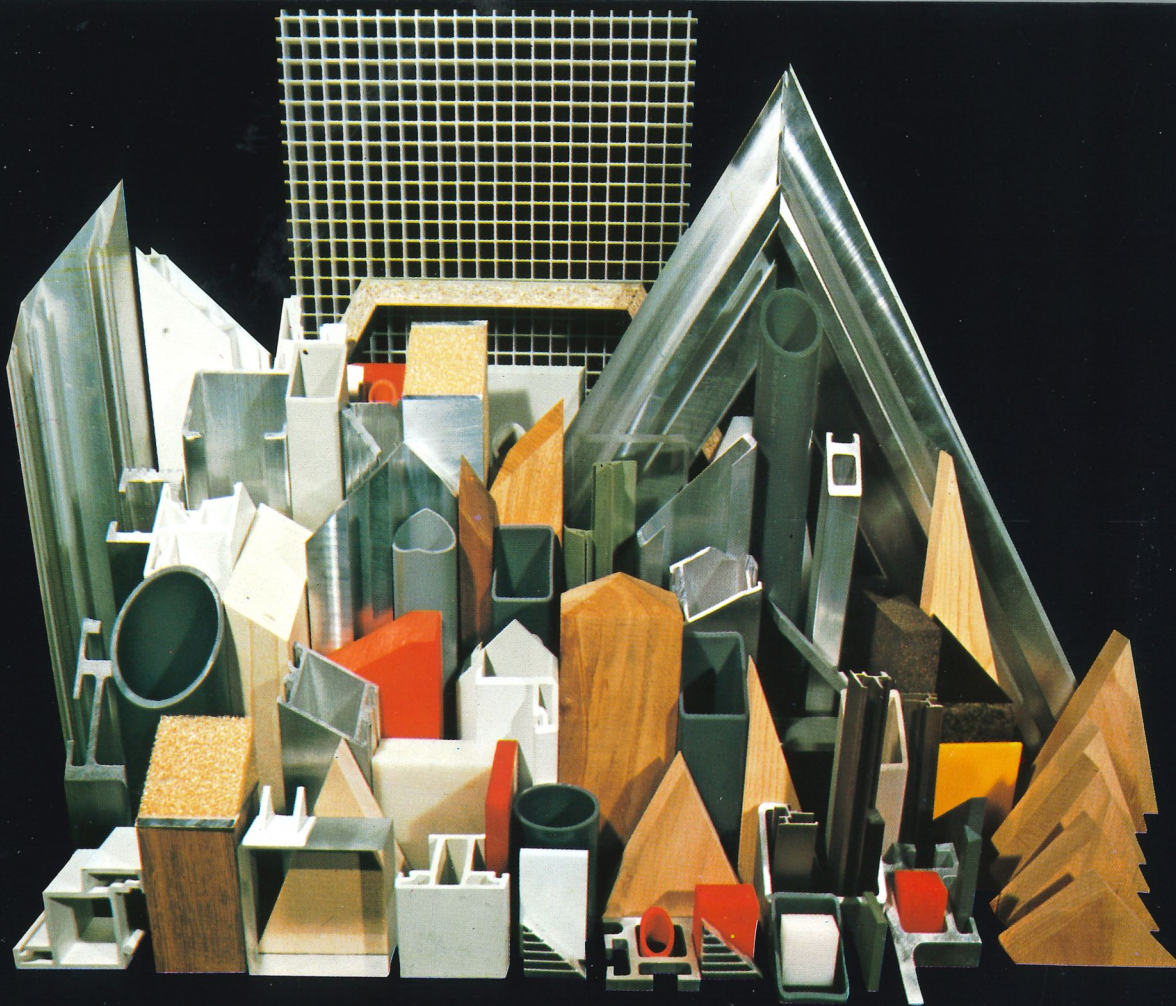
Der Vorteil dieser Konstruktion ist, daß der Schlauch für die obere Absaugung von 80 mm Ø sich außerhalb des Arbeitsbereiches befindet.



Die Schutzhauben sind aus hochschlagfestem, durchsichtigem MAKROLON® und dienen als Absaugtrichter der oberen Absaugung.

Das Einlaufen des Materials unter die Schutzhaube erleichtert eine im Vorderteil angebrachte Druckrolle.

Kunststoff und NE-Metalle perfekt gesägt mit ALTENDORF



Sauber, kantenscharf und auf zehntel Millimeter genau schneidet eine ALTENDORF folgende Materialien:
Thermoplaste und Duroplaste: Azetalharze, Polyolefine, Polyfluorolefine, Polystyrole, Polycarbonate, Polyvinyle, Polyacrylate, Polyamide, Cellulosederivate, Aminoplaste, Phenoplaste, Melaminharze, Polyesterharze, Epoxydharze, Polyurethane.

Bei zum Schmelzschnitt neigenden Kunststoffen und bei Leichtmetalllegierungen ist eine Sprühvorrichtung (SPRAY) zur Erhöhung der Schnittsauberkeit lieferbar.

Mit Ihnen Ihre Bearbeitungsprobleme lösen, ist uns eine Verpflichtung.
Fragen Sie uns deshalb oder schicken Sie uns Materialproben zu.
Schnittproben und unsere Empfehlungen bezüglich der zu verwendenden Werkzeuge und der optimalen Drehzahl erhalten Sie umgehend zurück.



ALTENDORF[®] perfektes
sägen

Wilhelm Altendorf GmbH & Co. KG
Maschinenbau
Wettiner Allee 43-45
D-4950 Minden
Telefon 0571/50409-0
Telex 97719
Telefax 0571/58661