



D





ALTENDORF®

INHALT

08	F 45 Qualitätsmerkmale
10	F 45
11	F 45 ELMO
12	Ausstattungsübersicht F 45
20	Ausstattungspaket F 45 I
22	Ausstattungspaket F 45 II
24	Ausstattungspaket F 45 III
26	Steuerung F 45
28	Ausstattungsübersicht F 45 ELMO
36	F 45 ELMO III
38	F 45 ELMO IV
40	Steuerung F 45 ELMO
42	Zuschnittoptimierung
44	Optionen
58	Technische Daten
62	Über Altendorf



MYTHOS

1906 von Wilhelm Altendorf erfunden – und bis heute weit mehr als 130 000 Anwender weltweit. Die Formatkreissäge nach dem System Altendorf ist zweifellos eine unvergleichliche Erfolgsstory. Wer einmal mit einer Altendorf gearbeitet hat, schwärmt davon und will nie wieder an einer anderen Säge arbeiten. Oft von anderen versucht zu kopieren, bleibt sie doch das unerreichte Original. In 106 Jahren ist sie zum inspirierenden Mythos geworden.



4000
1/min

ALTENDORF

ALTENDORF

ALTENDORF

POWER

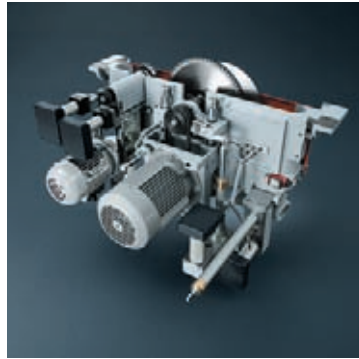
In jeder Altendorf stecken sichtbare und unsichtbare Kräfte. Sichtbar sind die reine Maschinenteknik und die Dynamik des Designs. Unsichtbar, aber permanent spürbar ist die gesamte Leistung dieser Maschinen, die aus dem Ideenreichtum, der Erfahrung und der Leidenschaft der Altendorf Ingenieure und Mitarbeiter entsteht. Sie geben den Maschinen diese Stärken, die die Anwender weltweit spüren. Sie erzeugen das wohl-tuende Grundvertrauen: Es ist eine Altendorf.



Eine gute Basis ist alles.

■ Der Maschinenständer:

Die neue Sägenergeneration verfügt über den verwindungssteifsten Maschinenständer, den Altendorf je gebaut hat. Die neue Rahmen-Konstruktion sorgt für noch höhere Laufruhe und Standfestigkeit. Der Maschinenständer ist komplett geschlossen.



■ **Das Sägeaggregat:** Das Altendorf Aggregat ist das maschinenbautechnische Kernstück einer jeden Säge. Dieses Kraftwerk wird nach neuester Fertigungstechnologie produziert. Die absolute Laufruhe wird durch das Auswuchten der komplett montierten Sägewelleneinheit und den verstärkten Einsatz von Gusselementen erreicht. Die hochpräzise Linearführung des Aggregats erfolgt über wartungsfreie Führungslager. Die massiven in Nut/Feder-Bauweise geführten Schwenksegmente ermöglichen die leichte und absolut winkeltgenaue Schwenkung des gesamten Aggregats. Mehr Seite 47.



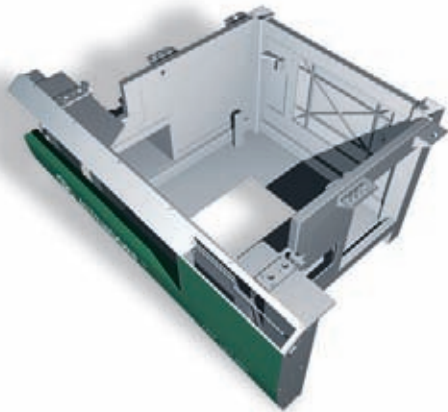
■ **Der Winkel-Gehrungsanschlag:** Dieser von Altendorf patentierte Anschlag mit integriertem Längenausgleich erleichtert das präzise Schneiden von Winkeln und Gehrungen in einer Funktion. Die schräg angeordneten Maßskalen sind gut ablesbar. Die spielfreien und robusten Anschlagklappen können leicht verschoben und als Einzelklappe über den gesamten Bereich bis max. 3500 mm eingestellt werden. Bei Ablängmaßen ab ca. 1700 mm übernimmt der rollenunterstützte stabile Teleskopauszug die äußere Anschlagklappe. Die zusätzliche Werkstückauflage stützt instabile Werkstücke wie z. B. Leisten. Mehr Seite 50.



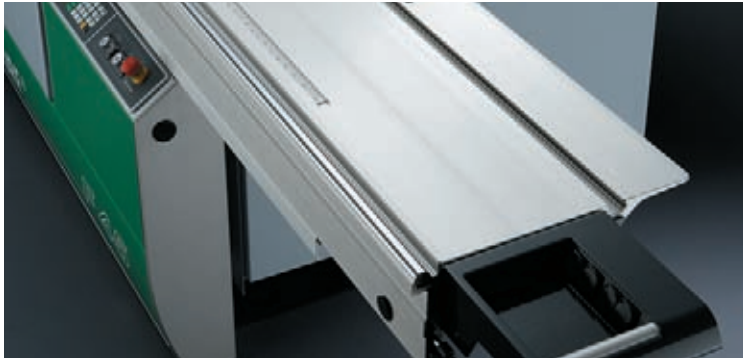
■ **Die Absaughaube:** Die neu entwickelte Absaughaube hat technisch einiges zu bieten. Durch die strömungsoptimierte Konstruktion überzeugte sie externe Prüfer mit besten Werten in allen Disziplinen. Darüber hinaus ist sie durch die Parallelogrammmechanik sehr leicht verstellbar und kann zudem von der Bedienerposition aus weggeschwenkt werden. Das Umstellen zwischen breit und schmal erfordert keinen kompletten Haubenwechsel, sondern lediglich den Austausch der entsprechenden Haubenhälften mittels Klick-Verschluss. Die neue Haube ermöglicht eine max. Schnitthöhe von 200 mm (ohne Vorritzaggregat).



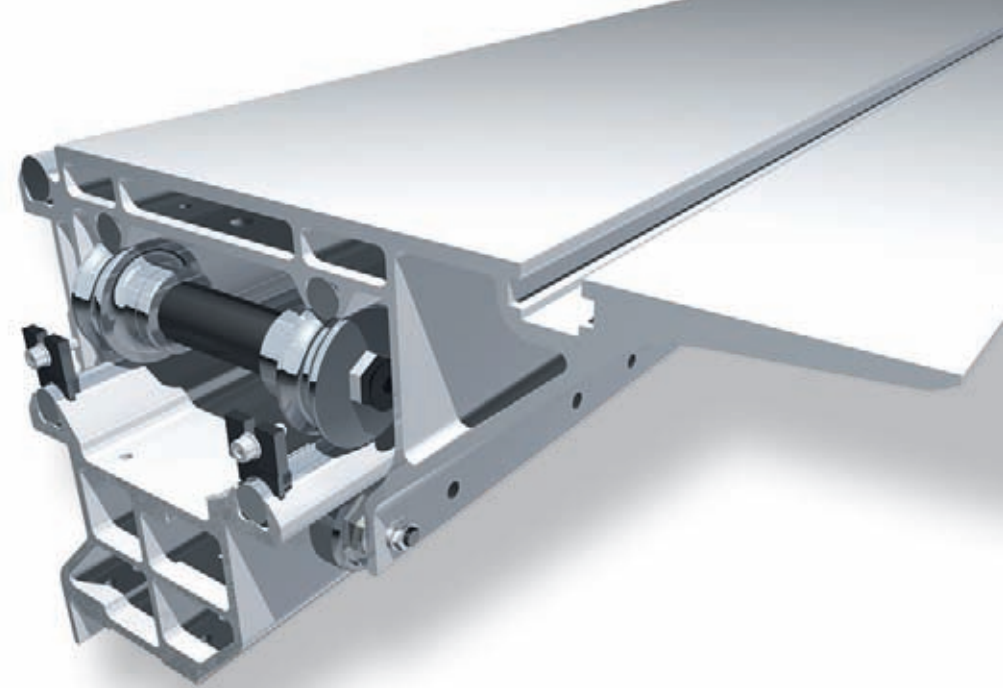
■ **Der Parallelanschlag mit manueller Feineinstellung:** Der Anschlag ist leicht zu verstellen und dank der Feineinstellung sehr präzise manuell zu justieren. Die Leichtgängigkeit erhält der Anschlag über das hart verchromte Rundstangensystem. Sollen große Platten aufgeteilt werden, kann der Anschlag mit einem Griff unter die Tischenebene geschwenkt werden. Mehr Seite 54.



Der Altendorf Doppelrollwagen: Leichtgängig und führungsgenau.



■ **Der Doppelrollwagen:** Der Altendorf Doppelrollwagen ist berühmt für seine Leichtgängigkeit und den präzisen Lauf. Das sind typische Eigenschaften der Altendorf Bauweise: Die großen Doppelrollen halten den Oberwagen in Verbindung zum Unterwagen absolut führungsgenau und präzise in den Führungsrundstangen. Die Leichtgängigkeit des Systems wird durch die groß dimensionierten Rollen erreicht: Der Wagen ist mit weniger Kraftaufwand leichter zu bewegen und läuft sicher wie auf Schienen. Diese Laufqualität wird selbst bei jahrzehntelanger Belastung und Verschmutzung beibehalten. Ein weiteres besonderes Merkmal ist die Wartungsfreiheit: Mit jeder Bewegung des Oberwagens reinigt die am Wagen angebrachte Bürste automatisch die Stangenführung des Unterwagens. Das System arbeitet komplett schmierfrei. Die Wagenkonstruktion ist als Multihohlkammer-System aufgebaut, das die höchste Verwindungs- und Formsteifigkeit erzielt. Mehr Seite 48.



■ **Das Prinzip des Doppelrollwagens:** Eines der wesentlichen Merkmale des von Wilhelm Altendorf entwickelten Systems war und ist der Doppelrollwagen. Er ist wichtig, um ein ruhendes Werkstück durch das rotierende Sägeblatt zu führen. Nur so lässt sich, fand Wilhelm Altendorf heraus, ein absolut gerader Besäumschnitt erzielen, der wiederum die Voraussetzung für den präzisen Parallel- und Winkelschnitt ist. Anfangs nutzte Wilhelm Altendorf eine Schlittenkonstruktion zur Werkstückführung. Später, in den 30er Jahren, entwickelte Altendorf den Doppelrollwagen. Seit der Entwicklung des Aluminium-Doppelrollwagens in den 50er Jahren ist uns kein System bekannt, das diesem Doppelrollwagen in punkto Leichtgängigkeit, Präzision, Verwindungssteifigkeit und Wartungsfreiheit überlegen ist. Die über 130 000 Anwender weltweit geben uns und dem System Altendorf Recht.



10 F 45

Die neueste Generation Altendorf – der Mythos lebt!



Die F 45:

*Markantes Design, höchster Komfort.
Auffallend: Der große LCD-Farbbild-
schirm für alle Steuerungsvorgänge.*

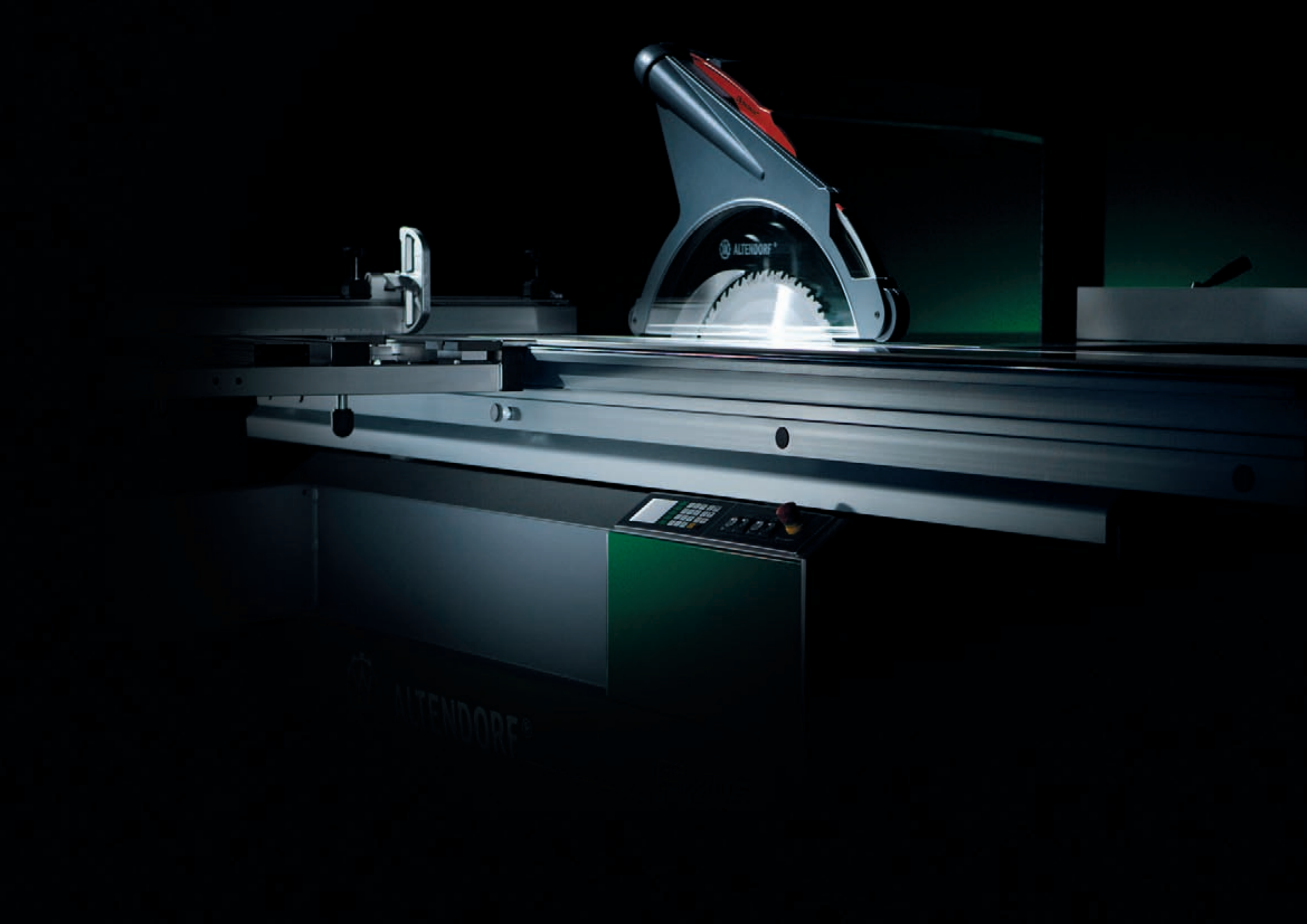


*Die F45 ELMO:
Selbstbewusste Eleganz. Der neue
Maßstab in Komfort, Ergonomie und
Produktivität.*

DIE F45

- [Ausstattungsübersicht](#)
- [Ausstattungspaket F 45 I](#)
- [Ausstattungspaket F 45 II](#)
- [Ausstattungspaket F 45 III](#)





DIE F45

Die **F45** ist ein Glanzstück modernen Industrie-Designs. Neben der äußeren Form überzeugen vor allem innere Werte und die Umsetzung einer neuen Komfort-Dimension: die intelligenten und absolut präzisen Steuerungen, die es ab sofort in jeder Altendorf als Standard gibt. Inklusive einem großen, gut lesbaren LCD-Farbbildschirm, der alle Verstellwerte digital anzeigt. Intelligentes Design – außen wie innen: die F45.



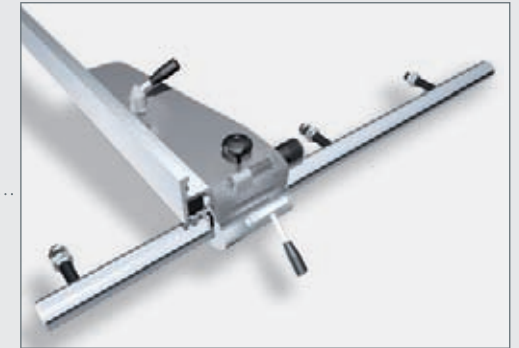
 ALTENDORF®



84.3 mm
22.5°
1048.8 mm
Vorritzer
(Einsparwert)



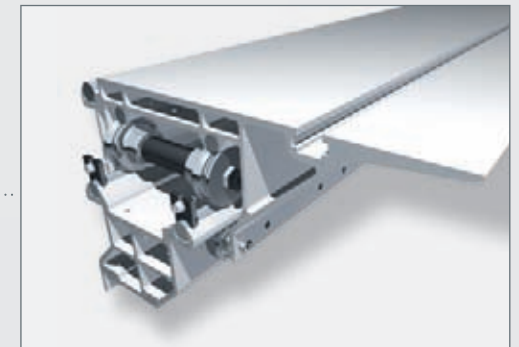
Absaughaube



Parallelanschlag



Winkel-Gehrungsanschlag



Doppelrollwagen



Flexibilität – die F 45 in Ausbaustufen.

■ **Das Altendorf F 45 System** erlaubt die modulare Konfiguration zahlreicher Optionen – so entsteht Ihre individuelle Maschine, exakt auf Ihre Praxisbedürfnisse abgestimmt. Um Ihnen die Auswahl zu erleichtern, haben wir drei praxisorientierte und anwenderbezogene Ausstattungspakete zusammengestellt. Alle Optionen sind individuell kombinierbar mit der Grundmaschine und den Ausstattungspaketen, und wo die Technik es zulässt, können Sie noch lange Zeit nachrüsten. Bei einer Lebensdauer von über 20 Jahren ein wichtiger Aspekt bei der Anschaffung.

AUSSTATTUNG F 45	SEITE	GRUNDAUSSTATTUNG F 45	AUSSTATTUNGSPAKET F 45 I	AUSSTATTUNGSPAKET F 45 II	AUSSTATTUNGSPAKET F 45 III
Elektromotorische Höhen- und Schwenkverstellung für das Hauptsägeblatt	26/27	■	■	■	■
F 45 Bildschirmsteuerung	26/27	■	■	■	■
Bedienpaneel in Augenhöhe mit Vorlagenhalter	25, 26				■
Doppelrollwagen 3 000 mm	9, 48	■	■	■	■
Parallelanschlag, manuelle Verstellung mit Feineinstellung, Schnittbreite 1 000 mm	8	■			
Parallelanschlag, manuelle Verstellung mit digitaler Anzeige/DIGIT X, Schnittbreite 1 000 mm	21, 54		■		
Parallelanschlag, elektromotorische Verstellung, Schnittbreite 1 000 mm	23, 25, 54			■	■
Winkel-Gehrungsanschlag, manuelle Verstellung, mit Längenausgleich, Ablängen bis 3 500 mm	8, 50	■	■	■	■
Antriebsleistung 5,5 kW (7,5 PS) mit 3 Drehzahlen 3/4/5 000 U/min., manuell verstellbar	47	■			
Antriebsleistung 5,5 kW (7,5 PS) VARIO/ stufenlose Drehzahlregelung 2 000–6 000 U/min.	21, 23, 25, 46		■	■	■
Ein-/Aus-Schalter am Doppelrollwagen	21, 23, 48		■	■	
Werkzeug-Spannsystem für das Hauptsägeblatt		■	■	■	■
Schnitthöhe max. 200 mm, Sägeblattdurchmesser max. 550 mm	8, 61	■	■	■	■
Tischverlängerung 840 mm, Aluminium eloxiert	55	■	■	■	■
USB-Schnittstelle zum Datentransfer	26/27	■	■	■	■
Maschinendiagnose und Betriebsstundenzähler	26/27	■	■	■	■





Ausstattungspaket F 45 I: Komfort und Sicherheit kombiniert.

Die Altendorf F 45 kann durch wenige Optionen mit zusätzlichem Komfort ausgestattet werden. Dieses Ausstattungspaket beinhaltet den **VARIO Antrieb**, der von 2 000–6 000 U/min. stufenlos einstellbar ist und somit optimal auf das Material abgestimmt werden kann. Dadurch erhöhen sich die Standzeiten der Sägeblätter. Die jeweilige Drehzahl wird digital am LCD-Farbbildschirm der zentralen Steuerungseinheit angezeigt. Mit der digitalen Schnittbreitenanzeige **DIGIT X** erhöhen Sie die Genauigkeit am Parallelanschlag. Zur +/- 1/10 mm genauen Einstellung ist der Anschlag mit einer Feineinstellung ausgestattet. Wer häufiger großformatige Platten aufteilt, wird den **Ein-/Aus-Schalter am Doppelrollwagen** schätzen lernen. Ganz neu gestaltet wurde die Steuerungseinheit am unteren Bedienpaneel. Auf dem großformatigen, kontrastreichen LCD-Farbbildschirm sind die Einstellwerte Höhe, Schwenkung und Drehzahl noch deutlicher ablesbar.



Dieses Modell ist mit VARIO Antrieb, DIGIT X/Schnittbreitenanzeige am Parallelanschlag sowie dem Ein-/Aus-Schalter am Doppelrollwagen ausgestattet.

F 45 I

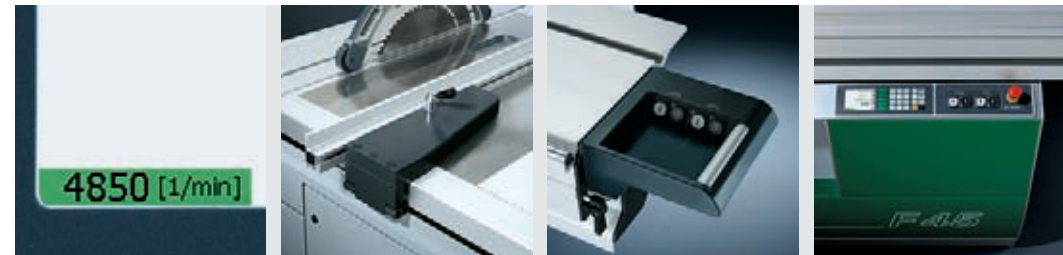
AUSSTATTUNGSPAKET F 45 I	SEITE	GRUNDAUSSTATTUNG F 45	AUSSTATTUNGSPAKET F 45 I
Elektromotorische Höhen- und Schwenkverstellung für das Hauptsägeblatt	26/27	■	■
F 45 Bildschirmsteuerung am Maschinenständer	26/27	■	■
Doppelrollwagen 3 000 mm	9, 48	■	■
Parallelanschlag, manuelle Verstellung mit digitaler Anzeige/DIGIT X, Schnittbreite 1 000 mm	54		■
Winkel-Gehrungsanschlag, manuelle Verstellung, mit Längenausgleich, Ablängen bis 3 500 mm	8, 50	■	■
Antriebsleistung 5,5 kW (7,5 PS) VARIO/ stufenlose Drehzahlregelung, 2 000 – 6 000 U/min.	46		■
Ein-/Aus-Schalter am Doppelrollwagen	48		■
Werkzeug-Spannsystem für das Hauptsägeblatt		■	■
Schnitthöhe max. 200 mm, Sägeblattdurchmesser max. 550 mm	8, 61	■	■
Tischverlängerung 840 mm, Aluminium eloxiert	55	■	■
USB-Schnittstelle zum Datentransfer	26/27	■	■
Maschinendiagnose und Betriebsstundenzähler	26/27	■	■





Ausstattungspaket F 45 II: Motorisch steuern und Zeit gewinnen.

Der elektromotorische Parallelanschlag ist das Highlight dieses Ausstattungspaketes. Da Sie den Parallelanschlag direkt von der zentralen Bedienposition steuern, entfällt das Herumlaufen um die Maschine – was natürlich Zeit spart. Am Bedienpaneel am Maschinenständer geben Sie die Schnittbreite per Tastatur ein, der Parallelanschlag fährt nach Drücken der Starttaste +/- 1/10 mm genau auf den Eingabewert. Damit können Sie sich zusätzlich Probeschnitte sparen. Ebenfalls sehr komfortabel ist der **VARIO Antrieb**, mit dem Sie von der gleichen Bedienposition aus alle Drehzahlen zwischen 2 000 und 6 000 U/min. per Tastatur ansteuern. Die Werte zeigt der große LCD-Farbbildschirm deutlich an. Und damit Sie beim Formatieren großer Platten sicherer und bequemer arbeiten, ist der **Ein-/Aus-Schalter am Doppelrollwagen** ein weiterer Ausstattungsbestandteil.



Diese F 45 ist mit dem elektromotorischen Parallelanschlag, dem VARIO Antrieb sowie dem Ein-/Aus-Schalter am Doppelrollwagen ausgestattet.

AUSSTATTUNGSPAKET F 45 II	SEITE	GRUNDAUSSTATTUNG F 45	AUSSTATTUNGSPAKET F 45 II
Elektromotorische Höhen- und Schwenkverstellung für das Hauptsägeblatt	26/27	■	■
F 45 Bildschirmsteuerung am Maschinenständer	26/27	■	■
Doppelrollwagen 3 000 mm	9, 48	■	■
Parallelanschlag, elektromotorische Verstellung, Schnittbreite 1 000 mm	54		■
Winkel-Gehrungsanschlag, manuelle Verstellung, mit Längenausgleich, Ablängen bis 3 500 mm	8, 50	■	■
Antriebsleistung 5,5 kW (7,5 PS) VARIO/ stufenlose Drehzahlregelung 2 000 – 6 000 U/min.	46		■
Ein-/Aus-Schalter am Doppelrollwagen	48		■
Werkzeug-Spannsystem für das Hauptsägeblatt		■	■
Schnitthöhe max. 200 mm, Sägeblattdurchmesser max. 550 mm	8, 61	■	■
Tischverlängerung 840 mm, Aluminium eloxiert	55	■	■
USB-Schnittstelle zum Datenransfer	26/27	■	■
Maschinendiagnose und Betriebsstundenzähler	26/27	■	■

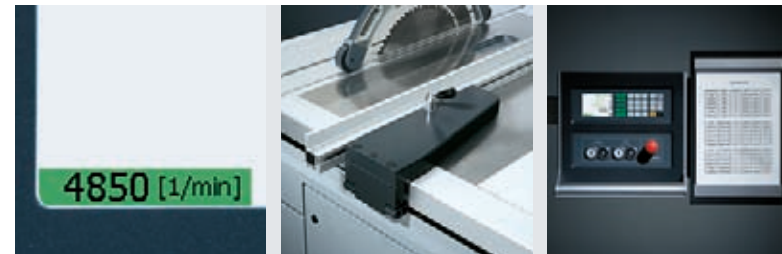
F 45 II





Ausstattungspaket F 45 III: Auf Augenhöhe mit der Steuerung.

■ Auch die F 45 lässt sich auf Augenhöhe steuern. Möglich wird das durch das **Bedienpaneel in Augenhöhe**, mit dem Sie alle Einstellwerte bequem im Blick haben. Das Paneel lässt sich sowohl horizontal als auch vertikal problemlos und ergonomisch auf den Bediener einstellen. Der praktische Vorlagenhalter kann sowohl links als auch rechts vom Bedienpaneel angebracht werden. Der **Parallelanschlag mit elektromotorischer Steuerung** ist ebenfalls per Tastatur vom Bedienpaneel aus steuerbar. Die Maßanzeige erscheint auf dem großformatigen Farbbildschirm. Dieser Anschlag erspart das Herumlaufen um die Maschine für Einstellarbeiten. Der **VARIO Antrieb** eignet sich besonders für die optimale Einstellung der Schnittgeschwindigkeit auf das Material. Die stufenlose Drehzahlregelung erfolgt per Tastatur, die Werte erscheinen groß im Display. Dank des VARIO Antriebs entfällt das Umlegen des Antriebsriemens zum Drehzahlwechsel und Werkzeugschärfkosten werden stark reduziert.



Mit dem Bedienpaneel in Augenhöhe lassen sich der VARIO Antrieb sowie der elektromotorische Parallelanschlag optimal und ergonomisch steuern.

AUSSTATTUNGSPAKET F 45 III	SEITE	GRUNDAUSSTATTUNG F 45	AUSSTATTUNGSPAKET F 45 III
Elektromotorische Höhen- und Schwenkverstellung für das Hauptsägeblatt	26/27	■	■
F 45 Bildschirmsteuerung	26/27	■	■
Bedienpaneel in Augenhöhe mit Vorlagenhalter	25, 26		■
Doppelrollwagen 3 000 mm	9, 48	■	■
Parallelanschlag, elektromotorische Verstellung, Schnittbreite 1 000 mm	54		■
Winkel-Gehrungsanschlag, manuelle Verstellung, mit Längenausgleich, Ablängen bis 3 500 mm	8, 50	■	■
Antriebsleistung 5,5 kW (7,5 PS) VARIO/ stufenlose Drehzahlregelung 2 000 – 6 000 U/min.	46		■
Werkzeug-Spannsystem für das Hauptsägeblatt		■	■
Schnitthöhe max. 200 mm, Sägeblattdurchmesser max. 550 mm	8, 61	■	■
Tischverlängerung 840 mm, Aluminium eloxiert	55	■	■
USB-Schnittstelle zum Datentransfer	26/27	■	■
Maschinendiagnose und Betriebsstundenzähler	26/27	■	■

F 45 III



Intelligent steuern – exakt schneiden.



■ **Die komfortabelste Steuerung**, die es bislang in der Grundausstattung einer Altendorf gab, steht dem Anwender mit dieser Maschinengeneration zur Verfügung. Sie setzt neue Maßstäbe hinsichtlich Bedienerfreundlichkeit, Übersichtlichkeit, Sicherheit und Komfort. Auffallend: der große LCD-Farbbildschirm mit einer Bildschirmdiagonale von 90 mm, der alle Werte gut lesbar digital anzeigt. Mit den grünen Funktionstasten werden die Funktionen Höhe und Schwenkung des Sägeblatts, die Drehzahl und je nach Ausstattung die Optionen elektromotorischer Parallelanschlag, Vorritzer und VARIO Drehzahl aufgerufen. Über die weißen Eingabetasten sind die Maße direkt einzugeben.



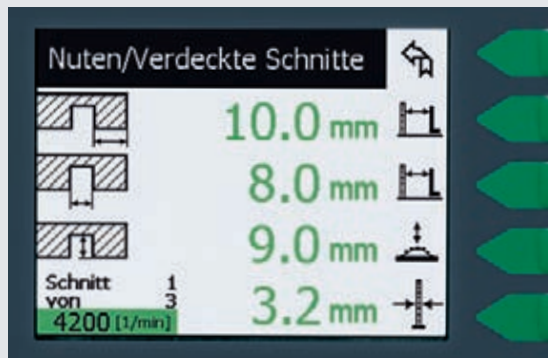
■ **Die Steuerung der Achsen** und anderer Funktionen kann sowohl per numerischer Eingabe erfolgen, als auch per stufenloser Feineinstellung über die +/- Tasten. Die Steuerung lässt das Speichern von 20 Schnittprogrammen zu, was die Wiederholbarkeit der Schnitte erleichtert und hilft, Eingabefehler zu vermeiden. Die letzte Position der Achsen kann per Knopfdruck erneut aus dem Zwischenspeicher aufgerufen und angesteuert werden. Komfortabel: Bei geschwenktem Sägeblatt setzt die automatische Schnitthöhenkorrektur ein.



■ **Zur Sicherheit** verfügt die F 45 über eine Maschinendiagnose, die mögliche Störungen sofort und exakt im Bildschirm anzeigt. Über die USB-Schnittstelle können per USB-Stick Maschinen-Daten gespeichert werden. Ebenso ist ein Software-Update über diesen Weg problemlos und schnell möglich.



Die **Spitzmaßfunktion** ermöglicht es, Werkstücke ein- oder beidseitig mit Winkelschnitt zu formatieren. Unter Berücksichtigung der Werkstückdicke und des Schwenkwinkels wird das einzustellende Maß für den Winkelschlag angezeigt.



Nutfunktion: Nach Eingabe der Nutparameter erfolgt automatisch das schrittweise Positionieren des Parallelenschlags zur Fertigstellung der Nut.



Mithilfe der **Winkelschnittfunktion** wird unter Berücksichtigung des Schwenkwinkels das gewünschte Fertigmaß erzeugt. Zuvor werden in der Eingabemaske die zusätzlichen Parameter Werkstückdicke, Schnittfugenbreite und Übermaß eingegeben.

FUNKTIONEN DER STEUERUNG:

- Maßeingabe der Höhe und Schwenkung des Hauptsägeblatts über Tastatur (CNC-gesteuert)
- Digitale Schnitthöhenanzeige
- Digitale Schwenkwinkelanzeige
- Digitale Drehzahlanzeige
- Stufenlose Feinststeuerung der Achsen über +/- Tasten
- Einfaches Eichen der Achsen
- Maschinendiagnose
- Betriebsstundenzähler
- USB-Schnittstelle
- Aufruf der letzten Maßeingabe aus dem Zwischenspeicher
- Programm-Menü mit Sprachauswahl, Umschaltung mm/inch, 20 speicherbaren Schnittprogrammen und Winkelschnitt links vom Parallelenschlag
- Spitzmaßfunktion
- Maßkorrektur für den Parallelenschlag beim Schwenken des Sägeblatts

Optional:

- Elektromotorische Steuerung des Parallelenschlags, in Verbindung mit den Anwenderfunktionen Nuten, Kettenmaß und Winkelschnitt
- Elektromotorische Verstellung des Vorritzaggregats
- Stufenlose Drehzahlverstellung (VARIO)

PRAXIS-TIPPS:
F 45 STEUERUNG.



DIE F45

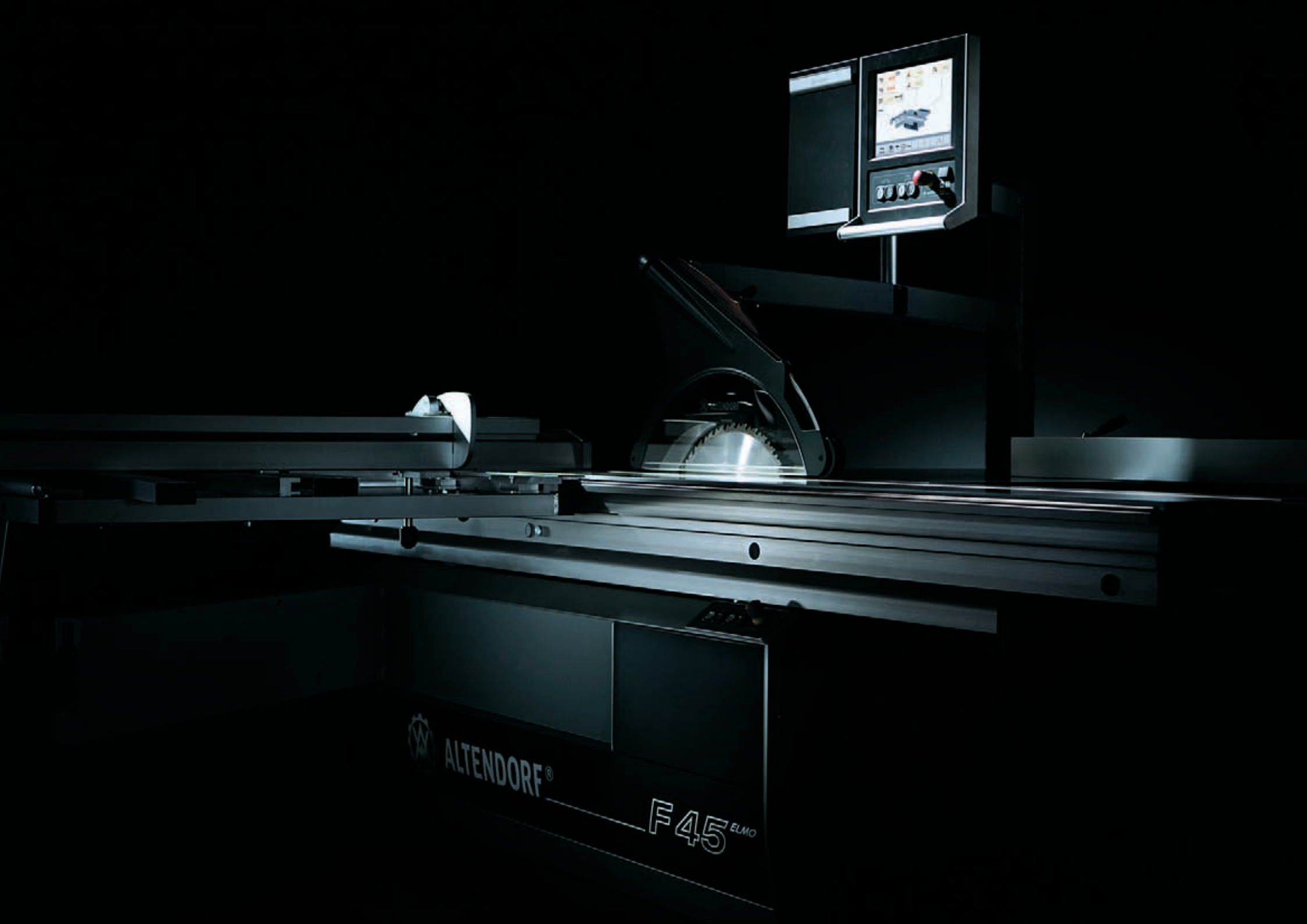
■ Ausstattungsübersicht

■ F 45 ELMO III

■ F 45 ELMO IV

ELMO





 ALTENDORF®

F45^{ELMO}

F45 ELMO

Die **F45 ELMO**: Markante Eleganz und bestechender Komfort – das ist die F45 ELMO. Die neue F45 ELMO ist eine beeindruckende Erscheinung. Sie vereint Ergonomie und Komfort in zahlreichen Details. Unter der Oberfläche verbirgt sich ein einzigartiges Steuerungs-Konzept, das sowohl Bedien- als auch Arbeitskomfort in vielen Facetten bestechend einfach und intelligent umsetzt.



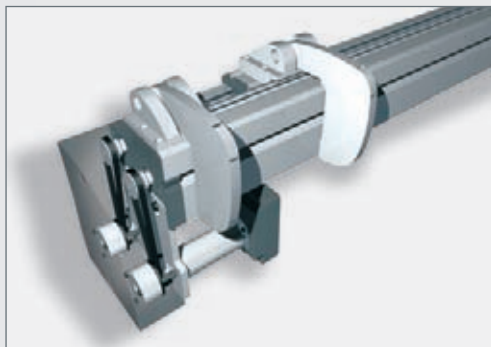




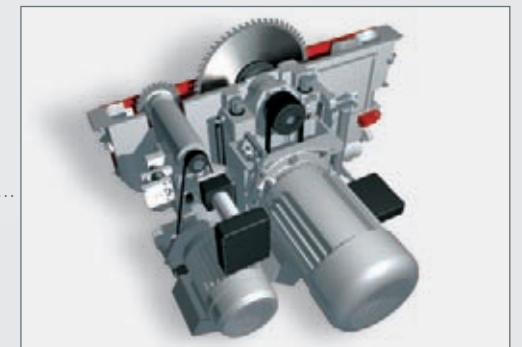
Bedienpaneel in Augenhöhe



Elektromotorischer Parallelanschlag



Elektromotorischer Winkel-Gehrungsanschlag



Sägeaggregat



Die F 45 ELMO – ein intelligentes Baukastensystem.

■ Die F 45 ELMO ist grundlegend neu konzipiert worden. Entstanden ist ein Hightech-Baukasten-System, das alle Komfort- und Anforderungsstufen für anspruchsvollste Sägetechnik umfasst. Die Steuerung erfolgt über einen reflexionsarmen 12" LCD-Farbbildschirm mit Touchscreen: mit einfachster Bedienerführung durch eine selbsterklärende, grafisch orientierte Darstellung. 90% aller Anwendungen werden auf einer Oberfläche dargestellt – umständliches Navigieren entfällt. Der USB-Anschluss ermöglicht Datenaustausch und Datensicherung. Zur Ausstattung der F 45 ELMO IV gehört außerdem der Winkelanschlag mit elektromotorischer Verstellung der Anschlagklappen. Optional erhältlich ist der Winkel-Gehrungsanschlag mit elektromotorischer Verstellung der Anschlagklappen und integriertem Längenausgleich. Der Mythos F 45 ELMO wird neu belebt!

AUSSTATTUNG F 45 ELMO	SEITE	F 45 ELMO III	F 45 ELMO IV
Elektromotorische Höhen- und Schwenkverstellung für das Hauptsägeblatt	40/41	■	■
F 45 ELMO Bildschirmsteuerung mit Touchscreen	37, 39, 40	■	■
Bedienpaneel in Augenhöhe mit Vorlagenhalter	37, 39, 40	■	■
Doppelrollwagen 3 000 mm	9, 48	■	■
Parallelanschlag, elektromotorische Verstellung, Schnittbreite 1 000 mm	37, 39, 40, 54	■	■
Winkel-Gehrungsanschlag, manuelle Verstellung, mit Längenausgleich, Ablängen bis 3 500 mm	8, 37, 50	■	
Winkelanschlag, mit fester 90° Position, elektromotorische Verstellung der Anschlagklappen, Ablängen bis 3 500 mm	39		■
Winkel-Gehrungsanschlag, elektromotorische Verstellung der Anschlagklappen, manuelle Winkelverstellung mit automatischem Längenausgleich, Ablängen bis 3 500 mm (optional)	39, 40, 50		□
Antriebsleistung 5,5 kW (7,5 PS) VARIO/ stufenlose Drehzahlregelung 2 000 – 6 000 U/min.	37, 39, 46	■	■
Vorbereitung für nachträglichen Einbau eines Vorritzaggregats	37, 39, 46	■	■
Werkzeug-Spannsystem für das Hauptsägeblatt		■	■
Schnitthöhe max. 200 mm, Sägeblattdurchmesser max. 550 mm	8, 61	■	■
Tischverlängerung 840 mm, Aluminium eloxiert	55	■	■
USB-Schnittstelle zum Daten- und Programmtransfer	40/41	■	■
Maschinendiagnose und Betriebsstundenzähler	40/41	■	■





F 45 ELMO III: Funktionale Vielfalt.

Die F 45 ELMO III bietet dem Bediener eine Vielzahl praxisorientierter Anwendungsprogramme, die sowohl die alltäglich anfallenden Arbeiten als auch Spezialanwendungen vereinfachen. Die Bedienung erfolgt über einen **12" Touchscreen**. Einfach die Werte eintippen, Start-Taste drücken und der **elektromotorische Parallelanschlag** bewegt sich mit einer Verfahrgeschwindigkeit von 250 mm/sec. auf $\pm 1/10$ mm genau Richtung Einstellwert. Der von 2 000–6 000 U/min. stufenlos verstellbare **VARIO Antrieb** rundet den Komfort und die Schnittqualität ab.



Die F 45 ELMO III überzeugt durch den großen 12" Touchscreen, über den die gesamte Maschine und die umfangreichen Anwendungsprogramme bedient werden.

AUSSTATTUNG F 45 ELMO III	SEITE	GRUNDAUSSTATTUNG F 45	F 45 ELMO III
Elektromotorische Höhen- und Schwenkverstellung für das Hauptsägeblatt	40/41	■	■
F 45 ELMO Bildschirmsteuerung mit Touchscreen	40/41		■
Bedienpaneel in Augenhöhe mit Vorlagenhalter	40		■
Doppelrollwagen 3 000 mm	9,48	■	■
Parallelanschlag, elektromotorische Verstellung, Schnittbreite 1 000 mm	40,54		■
Winkel-Gehrungsanschlag, manuelle Verstellung, mit Längenausgleich, Ablängen bis 3 500 mm	8,50	■	■
Antriebsleistung 5,5 kW (7,5 PS) VARIO/ stufenlose Drehzahlregelung 2 000–6 000 U/min.	46		■
Vorbereitung für nachträglichen Einbau eines Vorritzaggregats	46		■
Werkzeug-Spannsystem für das Hauptsägeblatt		■	■
Schnitthöhe max. 200 mm, Sägeblattdurchmesser max. 550 mm	8,61	■	■
Tischverlängerung 840 mm, Aluminium eloxiert	55	■	■
USB-Schnittstelle zum Daten- und Programmtransfer	40/41	■	■
Maschinendiagnose und Betriebsstundenzähler	40/41	■	■

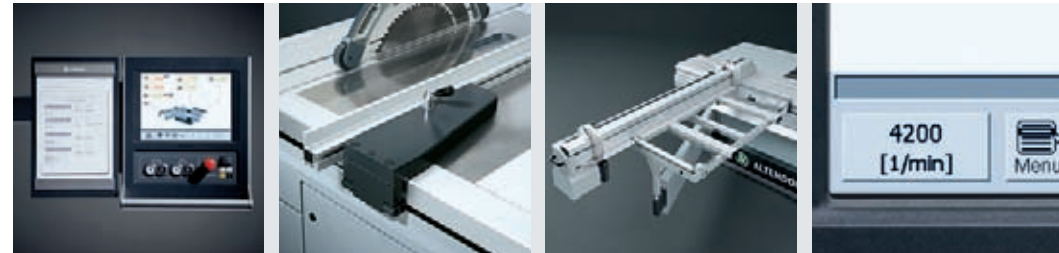
F 45 ELMO III





F 45 ELMO IV: CNC-Technologie auf höchstem Niveau.

Die **F 45 ELMO IV** ist das Nonplusultra der Altendorf Formatkreissägen. Vier Achsen – Höhe, Schwenkung, **Parallelanschlag** und **Winkelanschlag** – werden über die F 45 ELMO Steuerung mit dem 12" Touchscreen und umfangreichen Anwendungsprogrammen bedient. 90 % aller Anwendungen werden auf einer Oberfläche dargestellt. Optional erhältlich ist der Winkel-Gehrungsanschlag mit automatischem Längenausgleich, zwei motorisch verfahrbaren Anschlagklappen und manueller Winkelverstellung. Der Wechsel zwischen der vorderen und hinteren Position auf dem Querschlitzen erfolgt ohne Anheben des Anschlags. In beiden Positionen ist der Schwenkwinkel um 47° verstellbar und wird digital auf 1/100° genau am Bildschirm angezeigt. Der **VARIO Antrieb** zur stufenlosen Drehzahlverstellung (2 000 – 6 000 U/min.) ist von vornherein Bestandteil der Maschine. Mit der Option Schnittstellenpaket ist die F 45 ELMO netzwerkfähig.



Die F 45 ELMO IV überzeugt mit höchstem Komfort: 12" Touchscreen zur Steuerung aller Vorgänge, elektromotorischer Parallelanschlag und Winkelanschlag, VARIO Antrieb zur stufenlosen Drehzahlregelung.

AUSSTATTUNG F 45 ELMO IV	SEITE	GRUNDAUSSTATTUNG F 45	F 45 ELMO IV
Elektromotorische Höhen- und Schwenkverstellung für das Hauptsägeblatt	40/41	■	■
F 45 ELMO Bildschirmsteuerung mit Touchscreen	40/41		■
Bedienpaneel in Augenhöhe mit Vorlagenhalter	40		■
Doppelrollwagen 3 000 mm	9,48	■	■
Parallelanschlag, elektromotorische Verstellung, Schnittbreite 1 000 mm	40, 54		■
Winkelanschlag mit fester 90° Position, elektromotorische Verstellung der Anschlagklappen, Ablängen bis 3 500 mm			■
Winkel-Gehrungsanschlag, elektromotorische Verstellung der Anschlagklappen, manuelle Winkelverstellung mit automatischem Längenausgleich, Ablängen bis 3 500 mm (optional)	50		□
Antriebsleistung 5,5 kW (7,5 PS) VARIO/ stufenlose Drehzahlregelung 2 000 – 6 000 U/min.	46		■
Vorbereitung für nachträglichen Einbau eines Vorritzaggregats	46		■
Werkzeug-Spannsystem für das Hauptsägeblatt		■	■
Schnitthöhe max. 200 mm, Sägeblattdurchmesser max. 550 mm	8,61	■	■
Tischverlängerung 840 mm, Aluminium eloxiert	55	■	■
USB-Schnittstelle zum Daten- und Programmtransfer	40/41	■	■
Maschinendiagnose und Betriebsstundenzähler	40/41	■	■

F 45 ELMO IV



Zielgerichtet steuern – wirtschaftlich schneiden.

■ **Die F45 ELMO Steuerung per Touchscreen** reagiert auf leichten Fingerdruck und ist dank ihrer Größe von 12" (Bildschirmdiagonale: 310 mm) genauso leicht ablesbar. Dabei werden stets nur die für den nächsten Bedienschnitt erforderlichen Elemente angezeigt – für zieloptimiertes Arbeiten durch schnelle und fehlerlose Eingabe.

Die Position der Anschläge und sonstige Einstellungen sind über den Bildschirm auf einen Blick ablesbar. Er zeigt im Zentrum eine Darstellung der Maschine, in deren Umfeld die Achspositionen übersichtlich angeordnet sind. Durch Berühren des Bildschirms auf einem Anzeigewert öffnet sich das Fenster für die Werteingabe. Danach leiten Sie per Start-Taste die Positionierungen ein. Selbsterklärende Symbole führen sicher durch die umfangreichen Funktionen. Die praktische Hilfefunktion reagiert auf nicht erwartungsgemäße Eingaben und zeigt Wege zur Problemlösung auf.

Selbst schwierige Schnitte werden mit Hilfe der neuen Steuerung so einfach und exakt wie nie zuvor. Am optionalen Winkel-Gehrungsanschlag der F45 ELMO IV kann der Gehrungswinkel manuell frei um 47° verstellt werden: Die neue Steuerung misst diesen Winkel auf $\pm 1/100^\circ$ genau, errechnet den Längenausgleich und positioniert die Anschlagklappen durch Drücken der „Start“-Taste (Hold-to-run-Funktion). So können Sie Gehrungsschnitte im Spitz- oder Stumpfmaß wie auch Schifterschnitte in einem Schritt als Fertigschnitte ausführen.

Für den schnellen Zugriff auf regelmäßig benötigte Funktionen befindet sich im unteren Teil des Bildschirms eine Bedienleiste, die Funktionen ohne Umweg über das Menü zugänglich macht. Für die Optimierung Ihrer individuellen Arbeitsschritte sind einige dieser Felder frei belegbar (Desktop-Funktion). Alle weiteren Funktionen sind nach Betätigen der Menü-Taste im Hauptmenü übersichtlich in drei Gruppen angeordnet. Per USB-Stick können sowohl Daten als auch Software-Updates bequem auf die Steuerung geladen werden.





Menü:

Alle Haupt- und Zusatzfunktionen erschließen sich dem Betrachter auf einen Blick.



Nutfunktion:

Nach Eingabe der Nutparameter erfolgt automatisch das schrittweise Positionieren des Parallelanschlags zur Fertigstellung der Nut.



Winkelschnittfunktion:

Durch Abtrennen des Übermaßes wird nach Eingabe des Kantenwinkels das gewünschte Fertigmaß erzeugt.



Drehzahlmenü:

Die Steuerung der F 45 ELMO ermöglicht es, stufenlos Drehzahlen einzustellen, die Schnittgeschwindigkeit anzuzeigen und häufig verwendete Drehzahlen abzuspeichern.



**PRAXIS-TIPPS:
F 45 ELMO STEUERUNG.**

FUNKTIONEN DER F 45 ELMO STEUERUNG:

- Elektromotorische Steuerung der Höhe und Schwenkung des Sägeblatts
- Elektromotorische Steuerung des Parallelanschlags
- Ermittlung des Korrekturwertes für das Spitzmaß am Parallelansschlag
- F 45 ELMO IV:
 - Automatische Korrektur des Spitzmaßes am Winkelansschlag
 - Elektromotorische Steuerung der Anschlagklappen
 - Automatisches Positionieren der Anschlagklappen zum Erzeugen von Schifterschnitten
 - Elektromotorische Steuerung des Winkelgehungsanschlages (optional): Anzeigen des Gehungswinkels auf 1/100°, Verstellung um 47°, 2 getrennt voneinander steuerbare Anschlagklappen
- Automatische Maßkorrektur der motorischen Anschläge bei geschwenktem Sägeblatt
- Verfahrensgeschwindigkeit der Achsen 250 mm/sec.
- Speichern von bis zu 600 Schnittprogrammen
- Maschinendiagnose
- Auftragszeiterfassung und Betriebsstundenzähler
- Taschenrechnerfunktion mit Ergebnisübertragung auf die Achsen
- Schnittstelle für die Anbindung an einen PC, z. B. für Optimierungsprogramme (optional)
- Werkzeugverwaltung
- stufenlose Drehzahlwahl (VARIO)

ANWENDUNGSTECHNIK:

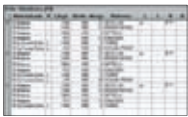
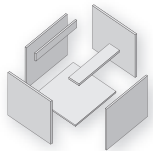
- Kettenmaße
- Nuten
- Winkelschnitte am Parallelansschlag mit Übermaß
- Falsche Gehungen
- Schnittfolgen
- Geometrische Formen



Zuschnittoptimierung mit Anbindung an die Formatkreissäge.



■ **Zuschnittoptimierung:** Mit der Altendorf Zuschnittoptimierung plus Anbindung an die Formatkreissäge automatisieren Sie die Erstellung Ihrer Schnittpläne und die anschließende Ausführung. Nach Planung und Konstruktion des Möbelstückes und der Erstellung der Stückliste errechnet die Software einen optimierten Schnittplan. Dieser wird per Barcode-Leser an die Formatkreissäge übertragen. Von jetzt an genügt ein Fingerdruck auf die „Start“-Taste der Steuerung, um die Achsen Schnitt für Schnitt in die vorgegebene Position zu fahren. Die Vorteile: enorme Zeitersparnis, optimale Materialausnutzung und weniger Fehlerquellen.



powered by **ARDIS**

Die Vorteile der Altendorf Zuschnittoptimierung:

1. Alles läuft automatisch: Nach Einlesen des Barcodes wird der Schnittfolgenauftrag online vom PC übertragen. Auf Knopfdruck fahren die Achsen CNC-gesteuert in die entsprechende Position. **2. Ein Tastendruck genügt:** Alle benötigten Formate werden mit nur einem Tastendruck auf „Start“ produziert. Manuelle Positioneingaben gehören der Vergangenheit an. Die Folge: fehlerfreie Produktion. **3. Einfachste Bedienung:** Die Bedienung ist dank grafischer Darstellung einfach und übersichtlich. Schritt für Schritt werden Sie von Arbeitsschritt zu Arbeitsschritt geführt. Umfassende Beratung zu den Altendorf Anbindungspaketen erhalten Sie bei Ihrem Altendorf Händler oder direkt bei Altendorf.

PAKET 1: A 45-OPTI

Optimierungsprogramm + Schnittstellenpaket: Mit dem ARDIS Optimierungsprogramm wird ein optimaler Schnittplan für den kompletten Auftrag erstellt. Er wird per Barcode-Leser an die Altendorf Formatkreissäge übermittelt. Ab jetzt genügt ein Drücken der „Start“-Taste, um die aufeinander folgenden Schnitte auszuführen. Hinweis: Sie können das separat erhältliche Altendorf Schnittstellenpaket auch zur Anbindung an andere Optimierungsprogramme einsetzen.

PAKET 2: OPTION-S

Optimierung vorformatierter Streifen: Dieses Modul optimiert die Effizienz der Plattenaufteilung. Jeder Auftrag wird in Streifenzuschnitte mit Übermaß und Endaufteilung unterteilt. Hierbei erhält jeder Streifen einen separaten Arbeitsauftrag mit Informationen für die nachfolgende Aufteilung in Werkstücke. Per Barcode-Leser wird der jeweilige Schnittplan auf die Formatkreissäge geladen.

PAKET 3: A4-LABEL

Ausdrucken von Etiketten auf A4-Bogen: Mit diesem Modul werden Teile-Etiketten im Büro auf A4-Bögen gedruckt. Auf jedem Bogen befinden sich 16 Etiketten in der Reihenfolge der Schnitte. Die Etiketten enthalten z. B. folgende Informationen: Roh- und Fertigmaße des Werkstücks, Bezeichnung, Bemerkungen, Auftragsnummer sowie eine grafische Darstellung. Sind Nachbearbeitungen wie Winkelschnitte oder Nuten vorgesehen, wird zusätzlich ein Barcode zum Aufrufen des Schnittplans abgedruckt.

PAKET 4: ONLINE-LABEL

Automatisches Ausdrucken von Etiketten an der Formatkreissäge: Mit diesem Software-Modul werden die Teile-Etiketten direkt an der Säge ausgedruckt, sobald das entsprechende Werkstück zugeschnitten wird. Hierzu muss der Etikettendrucker mit dem PC verbunden werden, der über das Schnittstellenpaket mit der Formatkreissäge kommuniziert. Der Etikettendrucker sowie die Verbindung zum PC sind nicht im Paket enthalten.



OPTIONEN



Praktisch vielseitig kombinieren: Eine Altendorf soll jedem Anwender helfen, das besser zu tun, was er tagtäglich tun muss. Und wie könnte er das besser, als mit der optimalen Ausstattung? Altendorf hat in über 100 Jahren Erfahrung die wichtigsten Ausstattungen und Zubehörwünsche seiner Kunden realisiert und vielfach patentiert, sodass zahlreiche Optionen exklusiv nur für Altendorf Anwender verfügbar sind. Kombinieren Sie praktisch, kombinieren Sie vielseitig, kombinieren Sie Ihre Altendorf exklusiv!



Die richtige Ausstattung für Ihr Material.



■ **RAPIDO Vorritzwerkzeug:** Der Vorritzer ermöglicht aussrissfreie Unterseiten beim Sägen von beschichtetem Plattenmaterial. Der RAPIDO erleichtert und beschleunigt die Schnittbreitenverstellung. Dauer: max. drei Minuten. Gegenüber herkömmlichen Vorritzsystemen sparen Sie mindestens zehn Minuten Einstellzeit, da das mühsame Montieren von zweigeteilten Vorritzblättern mit Distanzscheiben entfällt. Die Schnittbreite des Vorritzblattes kann ohne Demontage stufenlos auf die Schnittbreite des Hauptsägeblattes eingestellt werden. Einstellbereich: 2,8–3,8 mm.



■ **Elektromotorische Verstellung des 2-Achs-Vorritzers:** Die Steuerung der Altendorf Formatkreissäge erlaubt die elektromotorische Höhen- und Seitenverstellung des Vorritzaggregats bei laufender Maschine. Über eine einfache Menüführung im Display ist der Vorritzer sekundenschnell positioniert. Die zuletzt benutzte Vorritzerarbeitshöhe ist immer gespeichert. Mit Einschalten des Vorritzsägeblattes fährt der Vorritzer auf die gespeicherte Arbeitshöhe bzw. beim Ausschalten des Haupt- oder Vorritzsägeblattes zurück unter die Tischplatte.



■ **RAPIDO Plus:** Das 3-Achs-Vorritzsystem, mit dem die Höhe und beide Seiten unabhängig voneinander elektromotorisch positionierbar sind. Alle Einstellungen sind per Tastatur bei laufender Maschine möglich und werden digital auf dem Bildschirm dargestellt. Wird der Vorritzer nicht benutzt, fährt er automatisch unter den Tisch und nimmt beim Einschalten seine Arbeitsposition wieder ein. Zusätzlich kann noch eine weitere Referenzposition gespeichert werden. Der Sägeblattwechsel ist einfach, sicher und schnell. Das erste Set Sägeblätter wird mitgeliefert.

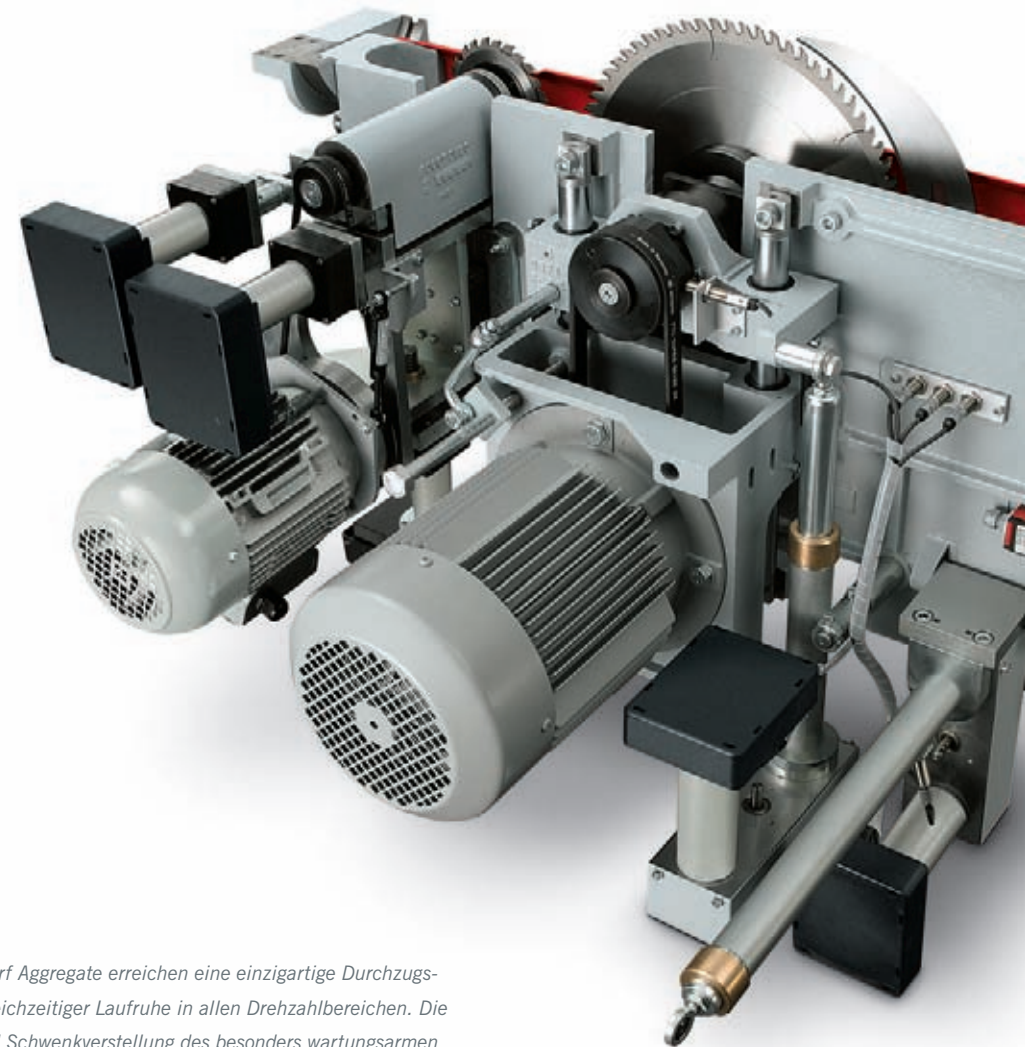


■ **VARIO Antrieb:** Dieser Antrieb regelt die Drehzahl stufenlos von 2000 bis 6000 U/min., damit die Schnittgeschwindigkeit optimal auf verschiedene Materialien eingestellt werden kann. Mit dem VARIO Antrieb bietet Altendorf dem Anwender für den Holz-, Kunststoff- und NE-Metallzuschnitt ein Antriebskonzept, das in vielen Punkten den herkömmlichen Drehstrommotoren überlegen ist. Anwender können mit einer gesteigerten Schnittleistung rechnen: Oberhalb von 3000 U/min. ist sie vergleichbar mit der eines herkömmlich angetriebenen 11 kW Motors. Der VARIO ist sehr bedienerfreundlich: Häufig wiederkehrende Drehzahlen sind speicher- und abrufbar. So besteht die Möglichkeit, dem Anwendungsfall und der Werkzeuggeometrie entsprechend die Drehzahl und Schnittgeschwindigkeit für ein optimales Schnittergebnis anzupassen.



In der Ruhe steckt die Kraft.

■ **Unsere Empfehlung:** Um die Schnittgeschwindigkeit optimal auf verschiedene Materialien einzustellen, ist der VARIO Antrieb zur stufenlosen Drehzahlregelung von 2 000–6 000 U/min. die beste Lösung. Sie sparen Werkzeugwartungs- und Wiederbeschaffungskosten sowie Einstellzeiten. Der Antrieb ist bei laufendem Motor verstellbar. Häufig wiederkehrende Drehzahlen sind speicher- und abrufbar.



	GRUNDAUSSTATTUNG F 45	AUSSTATTUNGSPAKET F 45 I – III	F 45 ELMO III UND IV
ANTRIEBSLEISTUNGEN UND DREHZAHLEN			
5,5 kW (7,5 PS)			
· mit drei Drehzahlen, manuell verstellbar, 3/4/5 000 U/min.	■		
· mit VARIO/stufenloser Drehzahlregelung, 2 000 – 6 000 U/min.	□	■	■
7,5 kW (10 PS)			
· mit drei Drehzahlen, manuell verstellbar, 3/4/5 000 U/min.	□	□	□
11 kW (15 PS)			
· mit drei Drehzahlen, manuell verstellbar, 3/4/5 000 U/min.	□	□	□
ENERGIESPARPAKET			
Zur Senkung des Stromverbrauchs der Maschine inkl. automatischer Abschaltung	□	□	□

■ serienmäßig

□ Sonderausstattung

Die Altendorf Aggregate erreichen eine einzigartige Durchzugskraft bei gleichzeitiger Laufruhe in allen Drehzahlbereichen. Die Höhen- und Schwenkverstellung des besonders wartungsarmen Aggregats erfolgt durch eine hochpräzise Linearführung über wartungsfreie Führungslager bzw. massive Schwenksegmente.



Berühmt für Leichtgängigkeit und Präzision.



■ **Doppelrollwagen:** Der Altendorf Doppelrollwagen ist berühmt für seine Leichtgängigkeit und den präzisen Lauf. Die großen Doppelrollen halten den Oberwagen in Verbindung zum Unterwagen absolut genau in den jeweiligen Führungsrundstangen. Der Wagen ist mit wenig Kraftaufwand leicht in Bewegung zu bringen. Der Doppelrollwagen läuft über Jahrzehnte komplikationslos und ist wartungsarm und schmierfrei. Die Wagenkonstruktion ist als äußerst verwindungs- und formsteifes Multihohlkammer-System aufgebaut.

DOPPELROLLWAGEN	F 45
Wagenlänge 2 250 mm	<input type="checkbox"/>
Wagenlänge 3 000 mm	<input checked="" type="checkbox"/>
Wagenlänge 3 200 mm	<input type="checkbox"/>
Wagenlänge 3 400 mm	<input type="checkbox"/>
Wagenlänge 3 800 mm	<input type="checkbox"/>
Wagenlänge 4 300 mm	<input type="checkbox"/>
Wagenlänge 5 000 mm	<input type="checkbox"/>

■ serienmäßig

Sonderausstattung



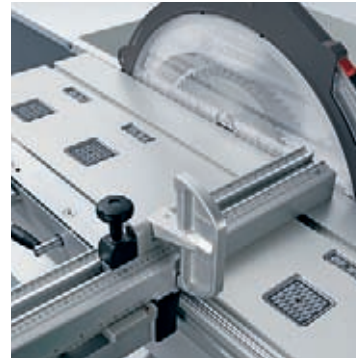
■ **Ein-/Aus-Schalter am Doppelrollwagen:** Eine praktische Option. Der Ein-/Aus-Schalter ist immer direkt am Doppelrollwagengriff zur Hand. Mit den vier Tasten wird sowohl das Hauptsägeblatt als auch der Vorritzer ein- oder ausgeschaltet. Das erspart zusätzliche Wege und sorgt für mehr Sicherheit. Die Bedienung kann ohne gesondertes Umschalten zwischen Maschinen-Bedienpaneel und Doppelrollwagen-Schalter gewechselt werden.



■ **TIP-SERVO-DRIVE:** Elektromotorischer Servo-Antrieb für den Doppelrollwagen. Diese einzigartige Sonderausstattung entlastet den Körper, insbesondere den Rücken des Anwenders. Denn mit diesem elektromotorischen Doppelrollwagen-Antrieb bewegen Sie selbst schwerste Werkstücke beim Schnittvorgang leicht vor und zurück. Der elektronische Sensorgriff reagiert auf den geringsten Handdruck (max. 1 kp). Sie fahren den Doppelrollwagen über die gesamte Schnittlänge sowohl im Vorschub wie auch in der Rückholbewegung mit Servo-Unterstützung. Die Geschwindigkeit bestimmen Sie stufenlos und individuell mit dem Handdruck. Den Steuergriff können Sie frei auf dem Doppelrollwagen positionieren. Das Ergebnis: Sie bewegen sich während des Arbeitsvorganges aufrecht und entspannt. Der TIP-SERVO-DRIVE ist nicht einsetzbar bei der F 45 ELMO IV und in Kombination mit den Optionen Ein-/Aus-Schalter oder Vakuumspannung am Doppelrollwagen.

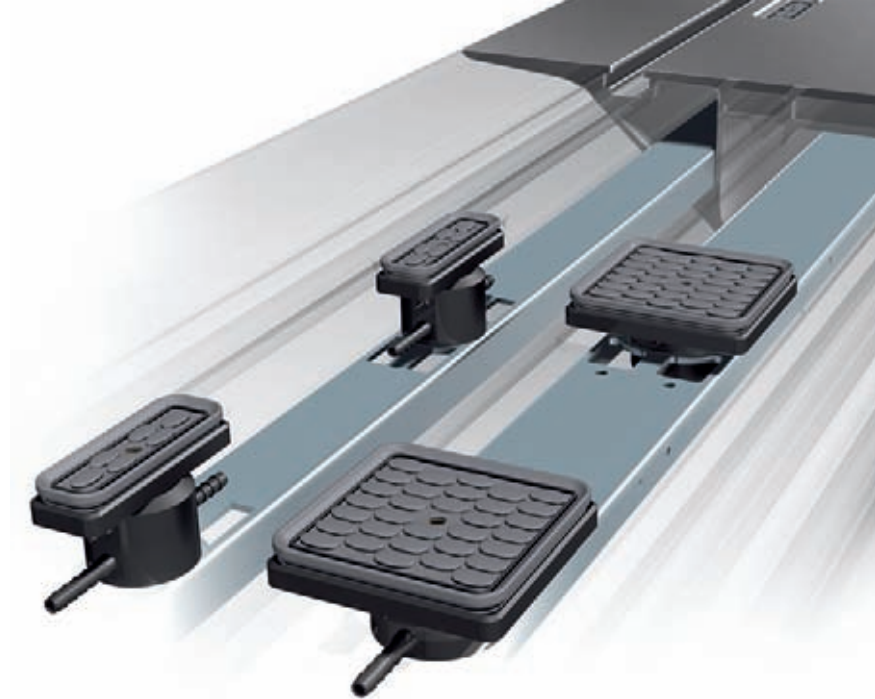


Genießen Sie mehr Funktionalität: Die Altendorf Vakuumspeicherung im Doppelrollwagen.



■ **Das Prinzip der Altendorf Vakuumspeicherung:** Wer öfter großformatige Platten oder andere sperrige Werkstücke verarbeitet, weiß eine ordentliche Fixierung des Werkstücks auf dem Doppelrollwagen zu schätzen. Mit der Vakuumspeicherung setzt Altendorf nun ein bewährtes Fixierungsprinzip zum weltweit ersten Mal im Bereich der Formatkreissäge ein. Herzstück des in den Doppelrollwagen integrierten Systems: eine leistungsfähige Vakuum-Pumpe, die über im Doppelrollwagen angeordnete Saugbereiche ein Vakuum erzeugt. Gerade bei komplexen Schnitten wie Winkeln, langen Gehungen oder Spitzmaßen bleibt das Material sicher auf dem Doppelrollwagen fixiert: optimale Voraussetzung für ein besonders exaktes Schnittergebnis.

■ **Vakuumspeicherung:** Die einzeln entlang des Doppelrollwagens angeordneten Saugbereiche können per Tastendruck individuell angesteuert werden. So wird das Vakuum optimal auf das jeweilige Werkstück angepasst. Vollflächige Werkstücke aus Holz, Kunststoff und NE-Metall werden unverrückbar auf dem Doppelrollwagen fixiert. Einzige Voraussetzung: eine entsprechend plane Oberfläche, damit das Vakuum zupacken kann. Zum Lösen des Werkstücks genügt ein einziger Knopfdruck – für sicheres, präzises und komfortables Arbeiten ohne manuelle Fehlerquellen.





Bessere Winkel- und Gehrungsschnitte.



■ **Winkel-Gehrungsanschlag (Grundausrüstung):** Dieser Anschlag erleichtert das präzise Schneiden von Winkeln und Gehrungen in einer Funktion. Der Wechsel zwischen der vorderen und hinteren Position auf dem Querschlitzen erfolgt ohne Anheben des Anschlags. In beiden Positionen ist der Schwenkwinkel stufenlos um 49° verstellbar und wird über eine Maßskala angezeigt. Selbst bei geschwenktem Anschlag ist eine große Werkstückunterstützung vorhanden.



■ **Integrierter Längenausgleich (Grundausrüstung):** Beim Schneiden von Gehrungen kann der Anschlag durch den integrierten Längenausgleich sofort und ohne Umspannen stufenlos maßgenau eingestellt werden – ohne Verwendung zusätzlicher Einstelllehren für den Längenausgleich. Einfach das Anschlaglineal auf das gewählte Winkelmaß nach Skala verschieben und dann die gewünschte Länge an der Anschlagklappe einstellen.



■ **Winkel-Gehrungsanschlag DIGIT L und DIGIT LD:** Zum $1/10$ mm genauen Einstellen des Längenmaßes. Das Display zeigt alle eingestellten Klappenmaße an. Durch die zentrale Mess- und Anzeigeeinheit wird mit einem einzigen Kalibriervorgang das komplette System geeicht. Integriert sind leistungsfähige Akkus mit Ladegerät. Der DIGIT LD zeigt zusätzlich die Winkel digital an: Ein $\pm 1/100^\circ$ genaues Einstellen ist möglich. Das Längenmaß wird abhängig vom Gehrungswinkel automatisch berechnet. Probeschnitte entfallen.



■ **Elektromotorischer Winkel-Gehrungsanschlag:** Dieser Anschlag der ELMO IV verfügt über einen automatischen Längenausgleich und zwei motorisch verfahrbare Anschlagklappen. Der Wechsel zwischen der vorderen und hinteren Position auf dem Querschlitzen erfolgt ohne Anheben des Anschlags. Der Gehrungswinkel kann manuell frei um 47° verstellt werden. Die Steuerung misst diesen Winkel auf $\pm 1/100^\circ$ genau, errechnet den Längenausgleich und positioniert die Anschlagklappen durch Drücken der „Start“-Taste (Hold-to-run-Funktion). So können Gehrungsschnitte im Spitz- oder Stumpfmaß wie auch Schifterschnitte in einem Schritt als Fertigschnitte ausgeführt werden. Selbst schwierige Schnitte werden mit Hilfe der neuen F 45 ELMO-Steuerung mit Touchscreen so einfach und exakt wie nie zuvor.





■ **PALIN:** Der PALIN ermöglicht in Verbindung mit dem Winkelanschlag das maßgenaue parallele oder konische Schneiden langer, schmaler Werkstücke. Durch das seitliche Anschlagen des Werkstücks an das Messsystem entsteht kein Schnittlängenverlust. Auch ohne Verschieben des PALIN kann der Bediener unterschiedlich lange Teile schnell und exakt parallel schneiden. Ein weiterer Vorteil: Durch Abnehmen des Messsystems können Sie den PALIN als Werkstückauflage benutzen. Auch erhältlich in der Ausführung PALIN D mit digitaler Maßeinheit und Feineinstellung. Im Foto abgebildet: PALIN D mit der Option Winkelgehungsanschlag DIGIT L.



■ **Doppelseitiger Gehungsanschlag DUPLEX:** Die DUPLEX Anschläge erlauben Winkelschnitte von 0–90° sehr schnell, genau und stufenlos. Bei einer Einstellung auf 45° kann die Gehrung beidseitig am Werkstück ohne Verstellung der zwei Anschläge geschnitten werden. Die Maßeinstellung erfolgt über Lupe, Maßskala und Skala für den Längenausgleich. Alle DUPLEX Varianten sind problemlos auf der gesamten Wagenlänge positionierbar.



■ **DUPLEX D:** Die Funktionalität entspricht dem DUPLEX. Der DUPLEX D ist jedoch mit einer digitalen Winkelanzeige ausgestattet, die die Werte mit einer Genauigkeit auf 1/100° anzeigt.



■ **DUPLEX DD:** Der DUPLEX DD ist weltweit patentiert. Die großen Vorteile: Aufwendiges Umrechnen und Nachmessen sowie Probe-schnitte entfallen. Die exklusiv von Altendorf entwickelte, hochpräzise elektronische Einheit des DUPLEX DD errechnet das Längenmaß in Abhängigkeit zum Gehrungswinkel auf beiden Seiten des Anschlags und zeigt beide Werte digital an.

DOPPELSEITIGE GEHRUNGSANSCHLÄGE	ABLÄNGMASS MAX.
DUPLEX, einstellbar über Maßskala	1 350 mm
mit verlängerter Anschlagsschiene	2 150 mm
DUPLEX D, digitale Winkeleinstellung	1 350 mm
mit verlängerter Anschlagsschiene	2 150 mm
DUPLEX DD, digitale Einstellung	
Winkel und Längenmaß	1 350 mm
mit verlängerter Anschlagsschiene	2 150 mm



Der Altendorf Parallelogramm-Querschlitten.



■ **Das Prinzip des Altendorf Parallelogramm-Querschlittens:** Ein wichtiger Punkt bei der Konstruktion des neuen Altendorf Parallelogramm-Querschlittens ist die Qualität der Führungen. Verschleißfreie Nadellager garantieren Maßgenauigkeit und sehr hohe Präzision bei allen Winkelschnitten. Die in den Querschlitten integrierte Linearführungseinheit erklärt die enorme Leichtgängigkeit des Systems – für höchste Ergonomie am Arbeitsplatz. Das Umsetzen des Anschlags erfolgt mit wenigen Handgriffen durch das Lösen von zwei leicht zugänglichen Klemmhebeln. Ein neues Querschlittensystem, das durch hervorragende Eigenschaften überzeugt: Präzision, Leichtgängigkeit und Wiederholgenauigkeit der Schnitte.



■ **Parallelogramm-Querschlitten PQS:** Mit der Linearführungseinheit im Querschlitten und den stabilen Führungen setzt der Altendorf Parallelogramm-Querschlitten neue Standards hinsichtlich Bedienkomfort und Präzision. Das System arbeitet verschleißfrei und ohne Maßabweichungen. Die massive 90°-Verriegelung garantiert eine absolute Reproduzierbarkeit des rechten Winkels. Der Anschlag ist beidseitig um 47° schwenkbar, der Schwenkwinkel wird auf 1/100° genau im integrierten Digitaldisplay angezeigt. Ebenfalls integriert: der Längenausgleich, der bei Schwenkung des Anschlags einfach per Skala erfolgt. Ablängen bis 3 500 mm, mit DIGIT L bzw. DIGIT LD bis 3 150 mm.



■ **PQS mit DIGIT L:** Dieser speziell für den neuen Parallelogramm-Querschlitten entwickelte Winkel-Gehrungsanschlag zeigt das Längenmaß aller Klappen im neuen LCD-Display mit einer Bildschirmdiagonale von 90 mm digital an. Nach dem Schwenken des Lineals kann der Längenausgleich einfach ausgeführt werden. Die Feineinstellung des Längenmaßes erfolgt auf 1/10 mm genau, die Winkelanzeige erfolgt wie beim Standard-Parallelogrammquerschlitten. Hierdurch und durch die neue Anschlagklemmung reduzieren sich die Rüstzeiten auf ein Minimum. Die neuen, leistungsstarken Akkus können innerhalb kurzer Zeit über ein integriertes Ladegerät geladen werden.



■ **PQS mit DIGIT LD:** Der DIGIT LD zeigt über die Funktion des DIGIT L hinaus zusätzlich den Schwenkwinkel im neuen LCD-Display digital an. Der Schwenkwinkel kann auf 1/100° genau eingestellt werden. Bei der Anzeige der Längenmaße wird der Längenausgleich direkt eingerechnet.

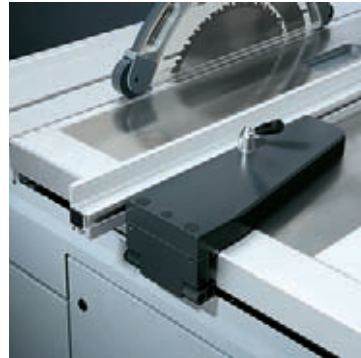




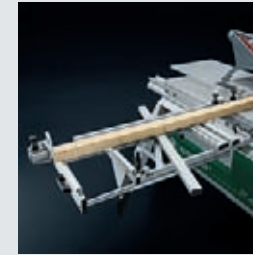
Rechts vom Sägeblatt präzise schneiden.



■ **DIGIT X:** Digitale Schnittbreitenanzeige des Parallelanschlages mit manueller Feineinstellung. Dieses elektronische Mess-System garantiert die genaue, schnelle Einstellung des Parallelanschlages. Wiederkehrende Schnittwerte sind exakt reproduzierbar und in der DIGIT X Anzeige abzulesen. Bei geschwenktem Sägeblatt wird die Maßkorrektur für den Parallelanschlag digital im LCD-Display der Maschinensteuerung angezeigt. Das System arbeitet verschleißfrei und ist staubunempfindlich. Beim Umlagen der Anschlagsschiene in die aufrechte bzw. flache Position erfolgt die Maßkorrektur automatisch.



■ **Elektromotorischer Parallelanschlag:** Der elektromotorische Parallelanschlag ist mit einer Verfahrensgeschwindigkeit von 250 mm/sec. und mit einer Maßgenauigkeit von $\pm 1/10$ mm elektromotorisch steuerbar. Das fünffach gelagerte, hochpräzise Kugelumlaufspindelsystem ist wartungsarm und genauso wie der Motor gut geschützt in das Alu-Profil integriert. Der Anschlag erkennt automatisch seine Position, insbesondere im Gefahrenbereich des Sägeblatts. Er verfügt über eine Notabschaltung, sodass eine Quetschgefahr ausgeschlossen ist. Die Maßkorrektur bei flachgelegtem bzw. hochkant gestelltem Anschlagprofil sowie bei geschwenktem Sägeblatt erfolgt automatisch.



Querschlittenverbreiterung:

Die Querschlittenverbreiterung dient als zusätzliche Auflage beim Ablängen von großen bzw. langen Werkstücken.



Zusätzlicher Querschlitten:

Der zusätzliche Querschlitten unterstützt großformatige und schwere Plattenwerkstoffe und sichert somit ein präzises Auftrennen.



STEG:

Der STEG entlastet den Bediener beim Formatieren großer Plattenwerkstoffe.



Vordertisch:

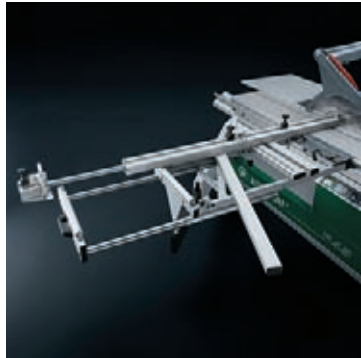
Der Vordertisch ist beim Besäumen von langen, schmalen Werkstücken eine hilfreiche Unterstützung.

**PRAXIS-TIPPS:
WERKSTÜCKE AUFLEGEN.**





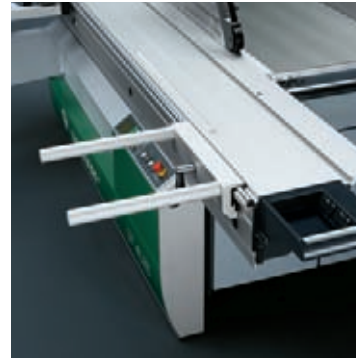
Werkstücke sicher auflegen.



■ **Querschlitzenverbreiterung:**
Ausziehbar bis 700 mm. Bei der F45 ELMO IV 650 mm, nicht ausziehbar.



■ **Zusätzlicher Querschlitzen:**
Empfohlen für besonders großflächige Werkstücke bis 250 kg. Die Anschlagklappen sind unter der Auflagefläche des Querschlitzens versenkbar.



■ **STEG – zweite Auflage am Doppelrollwagen:** Vergrößerte Auflagefläche (Breite: 400 mm) für breitere Werkstücke.



■ **Vordertisch:** Zusätzliche Werkstückauflage für lange, schmale Werkstücke. Positioniert vor dem Maschinentisch, schwenk- und absenkbar.

TISCHVERLÄNGERUNGEN	
positioniert hinter dem Maschinentisch, Aluminium eloxiert	F45
840 mm	■
1 200 mm	□
1 600 mm mit Bodenstütze	□
2 000 mm mit Bodenstütze	□

SCHNITTBREITEN	
Tischverbreiterung, Aluminium eloxiert	F45
800 mm	□
1 000 mm	■
1 300 mm	□
1 600 mm	□

- serienmäßig
- Sonderausstattung



Mehr Sicherheit, mehr Komfort.



■ **Pneumatischer Schnellspanner:** Sichert die Auflage des Werkstücks auf dem Doppelrollwagen. Drahtlos per Funkfernbedienung gesteuert, erzeugt der Schnellspanner eine Spannkraft von max. 1 000 N. Das Werkstück liegt unverrückbar am Winkelanschlag an. Werkstücke bis max. 90 mm bzw. von 80–170 mm Dicke können gespannt werden. Mit einer oder zwei Spannvorrichtungen lieferbar.



■ **Manueller Schnellspanner:** Die Alternative zum pneumatischen Schnellspanner. Der manuelle Schnellspanner ist mühelos auf dem Doppelrollwagen positionierbar und lässt sich ebenso leicht fixieren. Womit das Werkstück unverrückbar auf dem Wagen und am Winkelanschlag anliegt. Ein Mehr an Sicherheit, das nicht viel kostet.



■ **Pneumatischer Druckbalken:** Zweigeteilt und getrennt steuerbar. Zum Spannen von Werkstücken bis 80 mm Dicke. Besonders vorteilhaft bei langen und dünnen Materialien wie z. B. Furnieren.

PNEUMATISCHER DRUCKBALKEN

Spannhöhe 80 mm, Pneumatikanschluss kundenseitig (6 bar)

WAGENLÄNGE	SPANNLÄNGE
2250 mm	1975 mm
3000 mm	2725 mm
3200 mm	2925 mm
3400 mm	3125 mm
3800 mm	3525 mm



■ **Laser-Schnittfugenanzeige:** Zeigt die Schnittfuge deutlich für alle Schnittlängen, vorteilhaft beim Besäumen oder Schneiden nach Anriss, z. B. bei Treppenstufen. Spart Zeit und Material.



■ **Sprühvorrichtung:** Für Kunststoffe mit niedrigem Schmelzpunkt und bestimmte Leichtmetalllegierungen ist eine Sprühvorrichtung empfehlenswert. Tausende Altendorf Formatkreissägen arbeiten bereits seit Jahren in der Kunststoff und Metall verarbeitenden Industrie. Eine Altendorf schneidet NE-Metalle und Kunststoffe sauber, kantenscharf und zehntelgenau.



Perfekte Schnittergebnisse nicht nur bei Holz: Mit der F 45 und F 45 ELMO können Sie eine Vielzahl an Materialien bearbeiten, neben Holz zum Beispiel NE-Metall und diverse Kunststoffe. Bester Beweis: der Einsatz tausender Altendorf Formatkreissägen in Metall und Kunststoff verarbeitenden Betrieben auf der ganzen Welt.

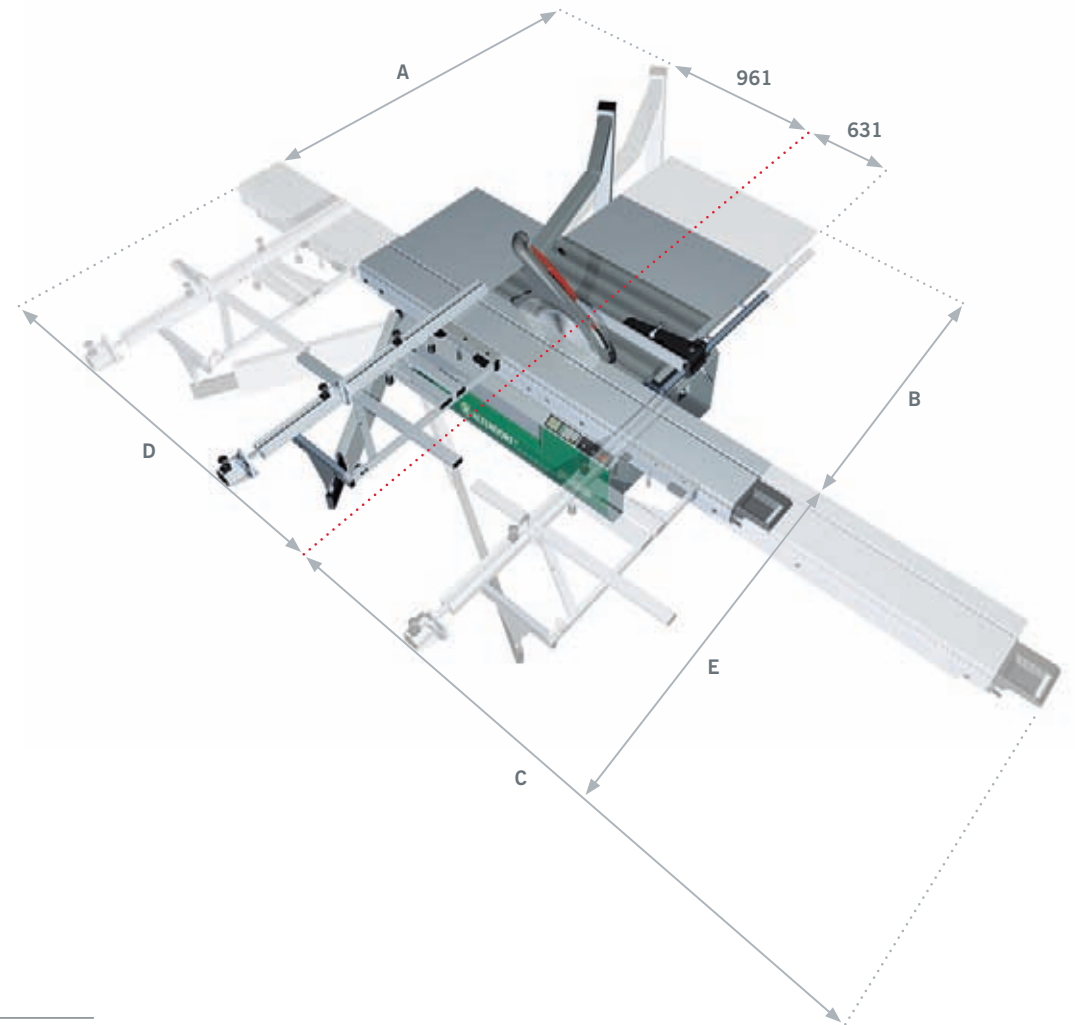


DATEN

Die Entscheidung: Sie wissen alles über Ihre neue Altendorf. Sie wissen, welche Ausstattungsmöglichkeiten Altendorf bietet. Sie wissen, welche Option Ihnen am besten bei Ihrer Arbeit hilft. Sie wissen, ob Sie eine klassische F45 brauchen oder doch lieber eine F45 ELMO mit drei oder vier verfahrbaren Achsen. Jetzt fehlt zu Ihrer endgültigen Entscheidung noch eine Information: Passt die neue Altendorf in Ihre Werkstatt?



■ **Eine Altendorf braucht Raum:** Ihre neue Altendorf wird Ihnen ein Leben lang Präzisionsschnitte und hohe Produktivität bringen. Dazu benötigt sie von Ihnen den entsprechenden Raum, um alle Vorteile vollkommen entfalten zu können. Beachten Sie bitte dabei die wichtigsten Parameter für den Raumbedarf: Auf der linken Seite ist das der Winkel-Gehrungsanschlag, der bis 3670 mm reichen kann, wenn die Anschlagklappe komplett ausgefahren ist. Auf der rechten Seite ist die Entscheidung für die Schnittbreite wichtig (800–1600 mm). Und als Drittes ist die Länge des Doppelrollwagens ausschlaggebend für den Fahrweg, den Sie auf beiden Seiten der Maschine berücksichtigen müssen.



Platzbedarf

DIESEN RAUM BRAUCHT IHRE F45:

A	Schnittbreite + 330 mm	
B	Schnittbreite + 310 mm	bei manueller Verstellung und DIGIT X
	Schnittbreite + 400 mm	bei F45 ELMO III und F45 ELMO IV
C	Wagenlänge + 360 mm	
D	Wagenlänge + 290 mm	
E	Winkel-Gehrungsanschlag	1970 – max. 3680 mm
	Winkel-Gehrungsanschlag mit DIGIT L	1970 – max. 3430 mm
	Winkel-Gehrungsanschlag F45 ELMO IV	2130 – max. 3670 mm
	Winkelanschlag bis 3200 mm	1800 – max. 3330 mm
Maschinengewicht je nach Ausführung		870 – 1170 kg
Arbeitstischhöhe		910 mm



Alle abgebildeten Maschinen in CE-Ausführung.

Maschinenabbildungen zeigen teilweise Sonderausstattung, die nicht im Grundpreis enthalten ist.

Technische Änderungen vorbehalten.

© ALTENDORF® 2009

Bestell-Nummer K 9690.0508

08/2012



DOPPELROLLWAGEN-SCHNITTLÄNGEN

Maximale Schnittlänge bei Einsatz von Klemmschuh oder Winkelanschlag. Gilt nicht für Winkelanschlag, Ablängen bis 2500 mm.

Wagenlänge (mm)	2250	3000	3200	3400	3800	4300	5000
Schnittlänge (mm)	2155	2905	3105	3305	3705	3870	3870
mit oder ohne Vorritz-Sägeblatt						(4205) ¹⁾	(4905) ¹⁾
Schnittlänge (mm) bei F45 ELMO IV	2100	2850	3050	3250	3650	—	—
mit oder ohne Vorritz-Sägeblatt							
TIP-SERVO-DRIVE							
Schnittlänge (mm)	1840	2590	2790	2990	3390	3870	3870
ohne Vorritz-Sägeblatt							(4570) ¹⁾
Schnittlänge (mm)	1725	2475	2675	2875	3275	3775	3775
mit Vorritz-Sägeblatt							(4475) ¹⁾

SCHNITTHÖHEN

OHNE VORRITZ-AGGREGAT								
Sägeblattdurchmesser (mm)	250	300	315	350	400	450	500	550
Schnitthöhen senkrecht (mm)	0–50	0–75	0–82	0–100	25–125	50–150	75–175	100–200
Schnitthöhen bei 45° (mm)	0–33	0–50	0–56	0–70	17–87	34–105	52–123	70–141
MIT VORRITZ-AGGREGAT								
Sägeblattdurchmesser (mm)	250	300	315	350	400	450 ²⁾	500 ²⁾	—
Schnitthöhen senkrecht (mm)	0–50	0–75	0–82	0–100	0–125	25–150	50–175	—
Schnitthöhen bei 45° (mm)	0–33	0–50	0–56	0–70	0–87	16–105	34–123	—

ANSCHLUSSWERTE ELEKTRISCH ³⁾

Motor (kW)	5,5	7,5	11	VARIO
Spannung (V)	380–420	380–420	380–400	380–400
Frequenz (Hz)	50	50	50	50
Nennstrom (A) ohne/mit Vorritzer	11,5 / 13,5	15,5 / 17,5	22,5 / 24,5	11,0 / 13,0
Absicherung (A)	25	25	35	35

ANSCHLUSS DER STAUBABSAUGUNG

Absaugung oben:	Ø = 80 mm
Absaugung unten:	Ø = 120 mm
Unterdruck:	1500 Pa bei Ansaugesamtanschluss, Ø = 140 mm
Luftverbrauch:	V _{min} = 1500 m ³ /h bei 25 m/sec.

¹⁾ Erreichbare Schnittlängen ohne Einsatz des Winkelanschlags und Querschlitzens. Diese Schnittlängen sind mechanische Fahrwege, d. h. von Doppelrollwagen-Endanschlag zu -Endanschlag. ²⁾ Bei Maschinen mit Vorritzaggregat müssen Vorritz-Sägeblatt einschließlich Vorder- und Hinterflansch oder RAPIDO ausgebaut werden. ³⁾ Der Querschnitt der Zuleitung hängt vom Standort der Maschine ab und muss durch eine Elektrofachkraft festgelegt werden (Spannungsfall in der Leitung ≤ 3 %). Absicherung durch Schraub Sicherungen; FI-Schutzschalter bei VARIO Allstromsensitiv. Der Mindestquerschnitt der Zuleitung bei Verwendung von Maschinen mit VARIO Antrieb muss mindestens 4 × 4 mm² betragen. Bei abweichenden Stromversorgungsbedingungen kontaktieren Sie bitte Ihren Altendorf Vertriebspartner.



*Der Altendorf Stammsitz in Minden mit Service- und Vertriebszentrum.
360°-Blick in den Altendorf Showroom mit Ausstellungsfläche und Museumsteil.*



Die Heimat der Säge.

■ **Der Standort der Firma Altendorf** hat sich im Laufe der Geschichte eigentlich nur einmal entscheidend geändert: 1919, als Wilhelm Altendorf den Sitz von Berlin in seine Heimatstadt Minden verlegte. Danach ist das Unternehmen zwar noch einmal umgezogen, allerdings nur innerhalb der Stadt. Seitdem ist die bestehende Produktions- und Verwaltungsstätte mehrfach um- und ausgebaut worden. Ihre spektakulärste Erweiterung fand im Jubiläumsjahr statt: Im März 2006 wurde das neue Schulungs- und Vertriebsgebäude zur Nutzung freigegeben. Hier dokumentiert Altendorf in modernstem Industrie-Design den Zukunftswillen und die Zukunftsfähigkeit des Unternehmens. Im Erdgeschoss befindet sich neben der Ausstellung der neuesten Altendorf Maschinen ein Museumsteil, in dem die Entwicklung der Formatkreissäge nach dem „System Altendorf“ präsentiert wird. Diese große Ausstellungsfläche ist gleichzeitig der Weg, den jeder Besucher nehmen muss. Im oberen Teil des Gebäudes ist die „Schule des Sägens“ in dem modern ausgestatteten Schulungsraum untergebracht – für die über 1 000 Anwender, die sich jährlich hier einfinden.

Minden ist und bleibt die Heimat der weltweit erfolgreichsten Formatkreissäge. Hier denken wir über neue Lösungen nach, hier entwickeln wir Innovationen, hier planen wir unsere internationalen Auftritte. Hier in Minden schlägt das Herz von Altendorf. Mittlerweile agieren wir global mit vielen Tochtergesellschaften, die unsere Produkte vertreiben. Wir produzieren seit 1995 in Qinhuangdao, China, und seit 2007 in Blumenau, Brasilien, Maschinen für die regionalen Märkte.



Wilhelm Altendorf GmbH & Co. KG Maschinenbau · Wettinerallee 43/45 · 32429 Minden · Germany
Phone +49 571 9550-0 · Fax +49 571 9550-111 · info@altendorf.de · www.altendorf.com