

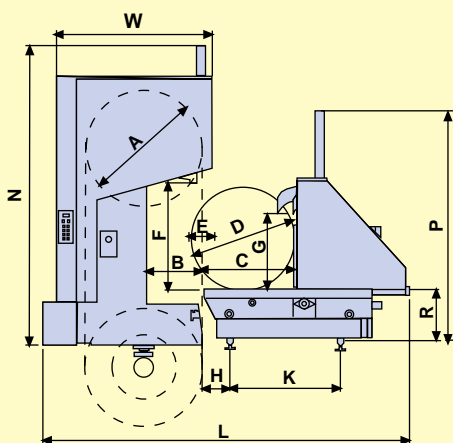
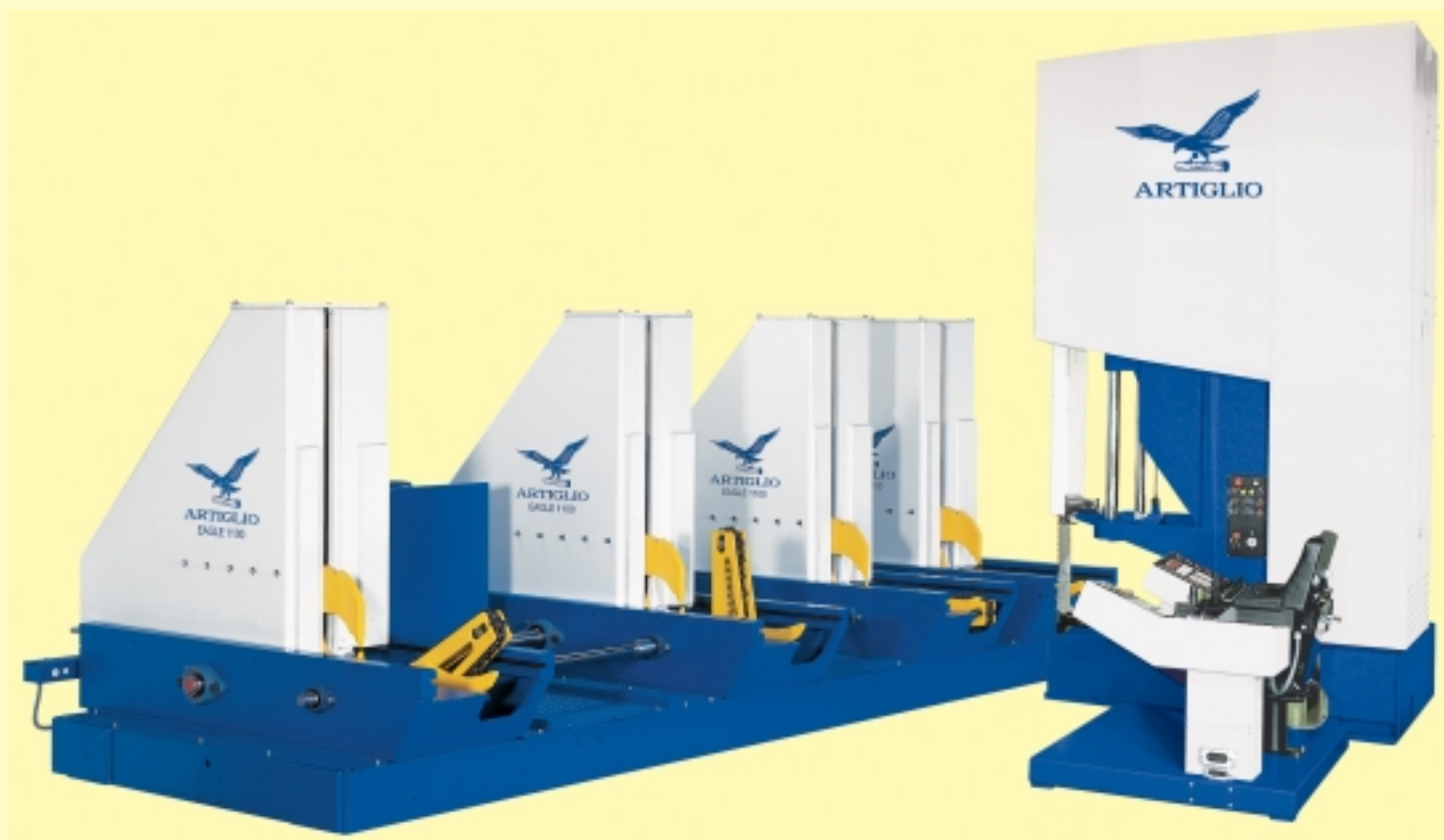
Segatronchi totalmente idrauliche a morse indipendenti

Segatronchi a nastro verticale Mod. STN140 - STH160 - STH180 - STH200

• Basamento in acciaio di grosso spessore • Guidalama a pressione telecomandato • Tendilama idraulico a controllo elettronico • Inclinazione elettrica del volano superiore • Freno idraulico a disco sul volano inferiore • Lubrificazione centralizzata manuale • Protezione-riparo lama e volano superiore • Pompa automatica gasolio lubrificazione lama e volani temporizzata (a richiesta) • Pompa acqua su dente segatronchi (a richiesta) • Tappeto di catene multiple sul basamento segatronchi (a richiesta)

Carro porta tronchi Mod. CHMI 1000 - CHGI 1000 - EAGLE 1100/

• Ruote in ghisa sferoidale temperate • 3 Pressioni di griffaggio tronchi • Battente fisso - ganci mobili a posizioni conosciute + posizionamenti intermedi a piacimento • Giratronchi idraulici con comandi singoli e simultanei - Inclinazione del braccio a 90° • Divisore Elettronico Analogico a 50 programmi di lavoro con monitor da 14" • Spostamento trasversale morse a comando indipendente motore a Corrente Continua "Brushless" per ogni singola morsa - velocità di traslazione 30 mt./min. (500 mm./sec.) • Avanzamento Idrostatico con traino a fune d'acciaio che consente accelerazioni elevate nel ritorno del carro • Pulpito di comando seduto a doppia mensola • Lubrificazione centralizzata automatica • Pantografo porta cavi • Allineamento automatico tronco a mezzo di fotocellule • Girascorzi idraulici (a richiesta) • Pinze sospensione gancio inferiore idrauliche (a richiesta) • Inclinatori idraulici per travi (a richiesta) • Ciclo automatico di taglio (a richiesta) • Controllo sbandamento lama (a richiesta) • Giratronchi doppi a "V"



	STN140 CHMI 1000	STH160 CHMI 1000	STH180 CHMI 1000	STH200 CHMI 1000
A	1400	1600	1800	2000
B	720	760	920	1020
C	1100	1100	1100	1100
D	1300	1300	1300	1300
E	200	200	200	200
F	1150	1450	1450	1450
G	1000	1000	1000	1000
H	400	400	400	400
K	1300	1300	1300	1300
L	4550	4710	5030	5230
N	3450	4490	4650	5000
P	2750	2750	2750	2750
R	790	790	790	790
W	1970	2200	2350	2550

	STN140 CHGI 1000	STH160 CHGI 1000	STH180 CHGI 1000	STH200 CHGI 1000
A	1400	1600	1800	2000
B	720	760	920	1020
C	1000	1000	1000	1000
D	1200	1200	1200	1200
E	200	200	200	200
F	1150	1450	1450	1450
G	800	800	800	800
H	250	250	250	250
K	1320	1320	1320	1320
L	4150	4300	4650	4850
N	3450	4490	4650	5000
P	2450	2450	2450	2450
R	560	560	560	560
W	1970	2200	2350	2550

INDEPENDENT-CLAMP FULLY-HYDRAULIC LOG BAND SAWS

Vertical log band saw Mod. STN140 - STH160 - STH180 - STH200

- Extra-thick steel frame • Remote-controlled pressure blade push • Electronic-control hydraulic blade tensioning unit • Power tilting of upper flywheel • Hydraulic disc brake on lower flywheel • Manual centralised lubrication • Blade and upper flywheel protection-guard • Automatic timed diesel-oil blade and flywheel lubrication pump (upon request)
- Water pump on saw blade tooth (upon request) • Multiple chain belt on log band saw frame (upon request)

Log carriage Mod. CHMI1000 - CHGI1000 - EAGLE1100/I

- Spheroidal hardened iron wheels • 3 log clamping pressure values • Fixed fence - Double moving hooks with known positions + intermediate positions • Hydraulic log-turners with single or simultaneous controls - 90° arm tilting • Analog Electronic Thickness Gauging Unit with 50 work programs and monitor 14" • Independent-control clamp transversal movement with d.c. motors "BRUSHLESS" for each clamp - travel speed 30 m/min (500 mm/sec) • Hydrostatic Feed with steel cable drive for fast carriage return acceleration. • Double-shelf seat control station • Automatic centralised lubrication • Cable pantograph • Automatic photocell-controlled log alignment • Hydraulic slab turners (upon request) • Hydraulic lower hook suspension grippers (upon request) • Hydraulic plank tilting units (upon request) • Automatic cutting cycle (upon request)
- Blade side-slip control (upon request) • Double "V" log turners (upon request)

HYDRAULISCHE BLOCKBANDSÄGEN MIT UNABHÄNGIGEN SPANNBÖCKEN

Vertikal-Blockbandsäge - Modell STN140 - STH160 - STH180 - STH200

- Maschinenständer aus dickwandigem Stahl • Feste Blattdruckführung, ferngesteuert • Hydraulische Blattspannung, elektronisch gesteuert • Elektrische Neigung für oberes Schwungrad • Hydraulische Scheibenbremse am unteren Schwungrad • Manuelle Zentralschmierung • Schutzeinrichtung am Sägeblatt und oberem Schwungrad • Automatische Diesellopumpen für zeitgesteuerte Sägeblatt- und Schwungradschmierung (auf Anfrage) • Wasserpumpe für Sägeblattzahnbesprühung (auf Anfrage) • Kettenbett am Maschinenständer (auf Anfrage)

Blockbandsägewagen - Modell CHMI1000 - CHGI1000 - EAGLE1100/I

- Räder aus gehärtetem Sphäroguß • 3 Druckwerte zur Rundholzbefestigung • Feste Anschlagplatte - bewegliche Klauen mit Fixstellungen und Positionierung auf beliebige Zwischenstellungen • Hydraulische Stammwender mit Einzel- und Simultansteuerungen - Armsteigung 90° • Analoge elektronische Dickeneinstellung für 50 Speicherprogramme mit Monitor zu 14" • Unabhängig gesteuerter Spannbock-Querantrieb mit Gleichstrommotor BRUSHLESS für jeden einzelnen Spannstock - Vorlaufgeschwindigkeit 30m/Min. (500 mm/Sec.) • Hydrostatik mit Stahlseilantrieb, ermöglicht hohe Beschleunigung bei der Wagenrückfahrt • Sitz-Steuerpult mit Doppelkonsole • Automatische Zentralschmierung • Kabelaufhängungen • Automatische Stammausrichtung über Lichtschranken • Hydraulische Schwartenwender (auf Anfrage) • Klauenarretierung (auf Anfrage) • Hydraulische Flipper für Bretter (auf Anfrage) • Automatischer Schnitzzyklus (auf Anfrage) • Blattabweichkontrolle (auf Anfrage) • Doppelblockwender in V-Form (auf Anfrage)

SCIES A GRUMES ENTIÈREMENT HYDRAULIQUES A BORNES INDEPENDANTES

Scie à grumes à ruban vertical Mod. STN140 - STH160 - STH180 - STH200

- Bâti en acier très épais • Guide-lame à pression télécommandé • Tendeur de lame hydraulique à contrôle électronique • Inclinaison électrique du volant supérieur • Frein hydraulique à disque sur le volant inférieur • Lubrification centralisée manuelle • Carter de protection de la lame et du volant supérieur • Pompe automatique gasoil lubrification lame et volants temporisée (sur demande) • Pompe eau sur dent de la lame de la scie à grumes (sur demande) • Tapis de chaînes multiples sur bâti scie à grumes (sur demande)

Chariot à grumes Mod. CHMI 1000 - CHGI 1000 - EAGLE 1100/I

- Roues en fonte sphéroïdale trempées • 3 pressions de griffage des grumes • Volet fixe - Griffes mobiles à positions connues + positionnements intermédiaires au choix • Tourne-grumes hydrauliques avec commandes individuelles et simultanées - Inclinaison du bras à 90° • Diviseur électronique analogique à 50 programmes de travail avec monitor 14" • Déplacement transversal des poupées à commande indépendante avec moteurs eu courant continu "BRUSHLESS" pour chaque poupée - vitesse de translation 30 m/min. (500 mm./sec.) • Aménagement hydrostatique avec traction par câble en acier permettant des accélérations élevées lors du retour du chariot • Pupitre de commande assis à double console • Lubrification automatique centralisée • Pantographe porte-câbles • Alignement automatique de la grume par photo-cellules • Tourne-dosses hydrauliques (sur demande) • Pincettes de suspension du crochet inférieur hydrauliques (sur demande) • Dispositifs hydrauliques d'inclinaison des poutres (sur demande) • Cycle automatique de coupe (sur demande) • Contrôle déviation de la lame (sur demande) • Double tourne grumes à "V" (sur demande)

SIERRAS PARA TRONCOS TOTALMENTE HIDRÁULICAS DE MORDAZAS INDEPENDIENTES

Sierra para troncos de cinta vertical Mod. STN140 - STH160 - STH180 - STH200

- Base de acero de gran espesor • Guía de la hoja a presión teledirigida • Tensor de hoja hidráulico por control electrónico • Inclinaison eléctrica del volante superior • Freno hidráulico de volante en el volante inferior • Lubricación centralizada manual • Protección de la hoja y del volante superior • Bomba automática gasóleo, lubricación hoja y volantes temporizada (a pedido) • Bomba de agua en diente de la hoja (a pedido) • Banda de cadenas múltiple en la base de la sierra para troncos (a pedido)

Carro porta-troncos Mod. CHMI1000 - CHGI1000 - EAGLE1100/I

- Ruedas de fundición esferoidal templadas • 3 Presiones de agarre troncos • Tope fija - Dobles ganchos móviles de posiciones conocidas + posicionamientos intermedios según necesidades. • Giradoras de troncos hidráulicas con mandos individuales y simultáneos - Inclinaison del brazo a 90°. • Divisor Electrónico Analógico con 50 programas de trabajo y monitor 14" • Desplazamiento transversal mordazas con mando independiente con motor de corriente continua a "BRUSHLESS" para cada mordaza - velocidad de desplazamiento 30 mt/min. (500 mm./seg.) • Avance Hidrostático con arrastre por cable de acero que permite elevadas aceleraciones en el regreso del carro. • Puesto de mando con asiento de doble ménsula • Lubricación centralizada automática • Pantógrafo porta-cables • Alineación automática del tronco mediante fotocélulas • Giradoras de cortezas hidráulicas (a pedido) • Pinzas suspensión del gancho inferior hidráulicas (a pedido) • Inclinaidores hidráulicos para travесas (a pedido) • Ciclo automático de corte (a pedido) • Control de la oscilación de la hoja (a pedido) • Volteadores de troncos dobles en "V" (a pedido)

ГИДРАВЛИЧЕСКИЕ ПИЛОРАМЫ С НЕЗАВИСИМЫМИ ЗАЖИМАМИ

Вертикальные ленточные пилорамы Mod. STN140 - STH160 - STH180 - STH200

- Основание станка из толстой стали • Направляющая пилы с регулируемым давлением • Гидравлическое устройство натяжения пилы с электронным контролем • Электрическое устройство наклона верхнего шкива • Гидравлический дисковый тормоз на нижнем шкиве • Централизованная ручная смазка • Защита пилы и верхнего шкива • Автоматический насос для темпоризированной смазки соляркой пилы и шкивов (под заказ) • Насос для подачи воды на зубья пилы (под заказ) • Транспортёр из цепей на основании пилорамы (под заказ)

Тележка для круглого леса Mod. CHMI 1000 - CHGI 1000 - EAGLE 1100/I

- Колеса из закаленного чугуна • 3 значения давления захвата бревен • Фиксированный упор - движение крюков по заданным позициям + промежуточные положения по желанию • Гидравлическое устройство поворота бревен с отдельным и одновременным управлением - Наклон рычага на 90° • Гидравлическое устройство поворота горбыля (под заказ) • Гидравлические зажимы подвески нижнего крюка (под заказ) • Электронное Аналоговое программирующее устройство на 50 рабочих программ с монитором 14" • Поперечное смещение зажимов с независимым приводом от двигателя постоянного тока Устройство "Brushless" для каждого зажима - скорость протягивания 30 м/мин. (500 мм/сек.) • Система гидростатического продвижения с тягой при помощи стального троса, что позволяет существенное ускорение во время обратного хода тележки • Пульт управления с креслом и двумя панелями • Центральная автоматическая смазка • Пантограф для кабелей • Автоматическое выравнивание бревна при помощи фотоэлементов • Устройство гидравлического наклона для балок (под заказ) • Автоматический цикл распила (под заказ) • Контроль отклонения пилы (под заказ) • "V"-образное двойное устройство для поворота бревен

	STN140 EAGLE 1100/I	STH160 EAGLE 1100/I	STH180 EAGLE 1100/I	STH200 EAGLE 1100/I
A	1400	1600	1800	2000
B	720	760	920	1020
C	1100	1100	1100	1100
D	1300	1300	1300	1300
E	200	200	200	200
F	1150	1450	1450	1450
G	900	900	900	900
H	330	330	330	330
K	1320	1320	1320	1320
L	4380	4550	4860	5060
N	3450	4490	4650	5000
P	2750	2750	2750	2750
R	615	615	615	615
W	1970	2200	2350	2550