

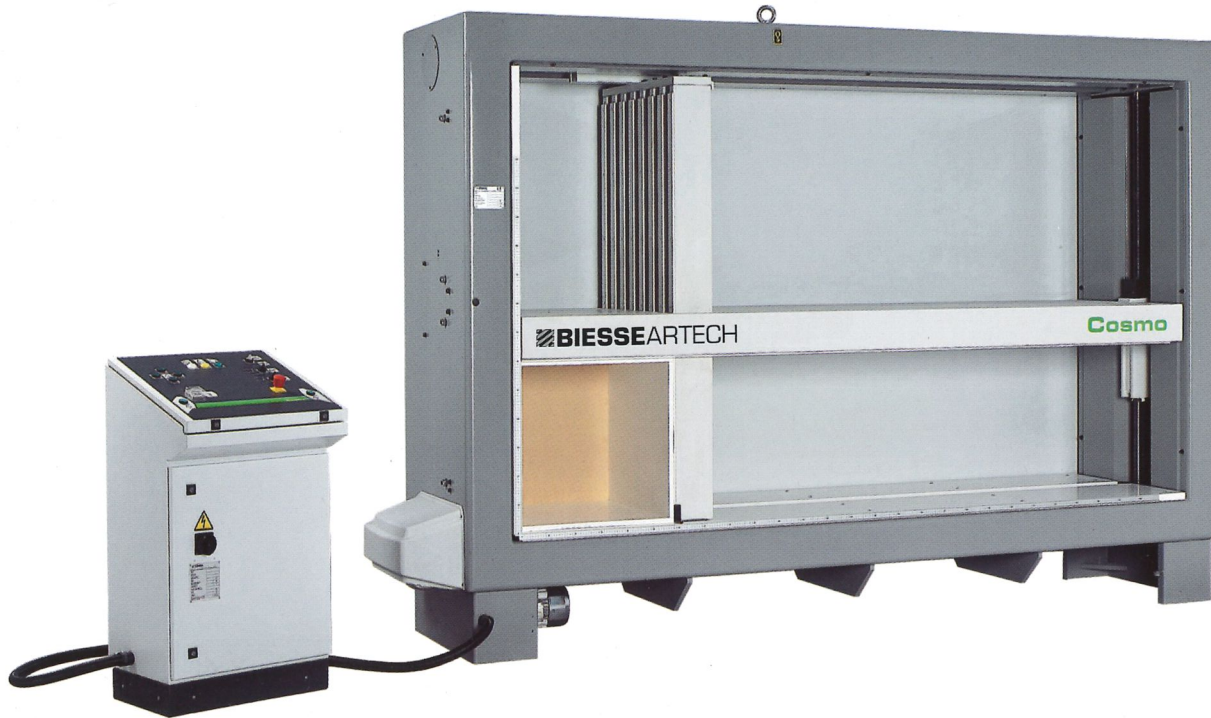
Cosmo



 **BIESSEARTECH**
E A S Y T E C H

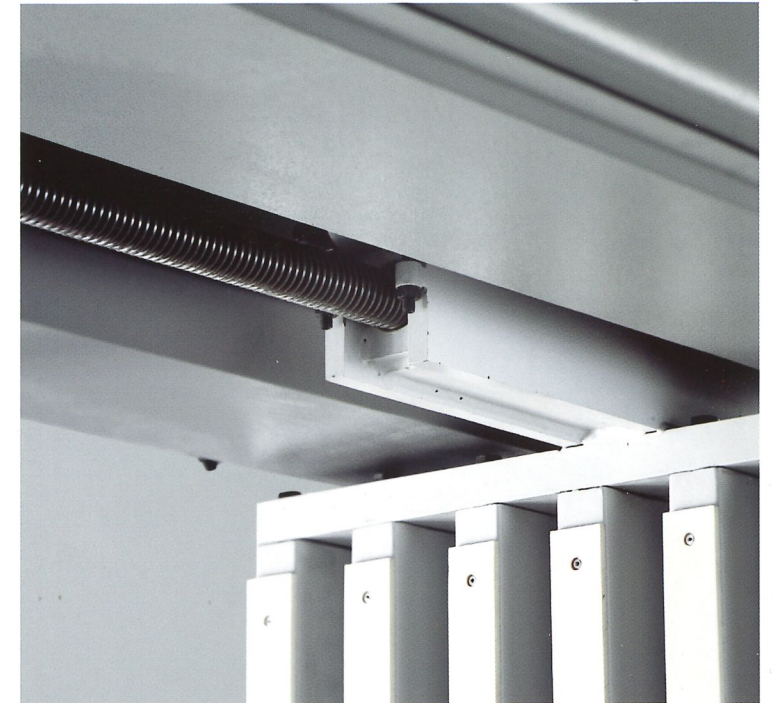
Cosmo

Qualitätssteigerung für Ihre Möbel
Better quality for your cabinets



Die elektromechanische selbstbrüstende Korpuspresse mit manueller Beschickung Cosmo ist sowohl in Handwerksbetrieben wie auch in industriellen Möbelproduktionsabteilungen die ideale Lösung für alle Anforderungen bei der Möbelmontage. Die robuste Struktur aus elektrogeschweißtem Stahl und die einwandfreie Rechtwinkeligkeit der Druckvorrichtungen garantieren eine perfekte Montage verschiedener Möbeltypen bei gerungem Zeitaufwand. Dank dem geringen Platzbedarf der Maschine, kann sie in jeder Arbeitsumgebung installiert werden.

The self-setting electromechanical and manually fed Cosmo clamping machine is the ideal solution to face all the cabinets assembly needs, both for small and big customers (for specials). The sturdy electrowelded steel frame and the perfect squareness of the pressing beams grant the accurate assembly of cabinets of any size in a quick way. The overall dimensions of the machine allow its positioning also in an environment where the space is very limited.

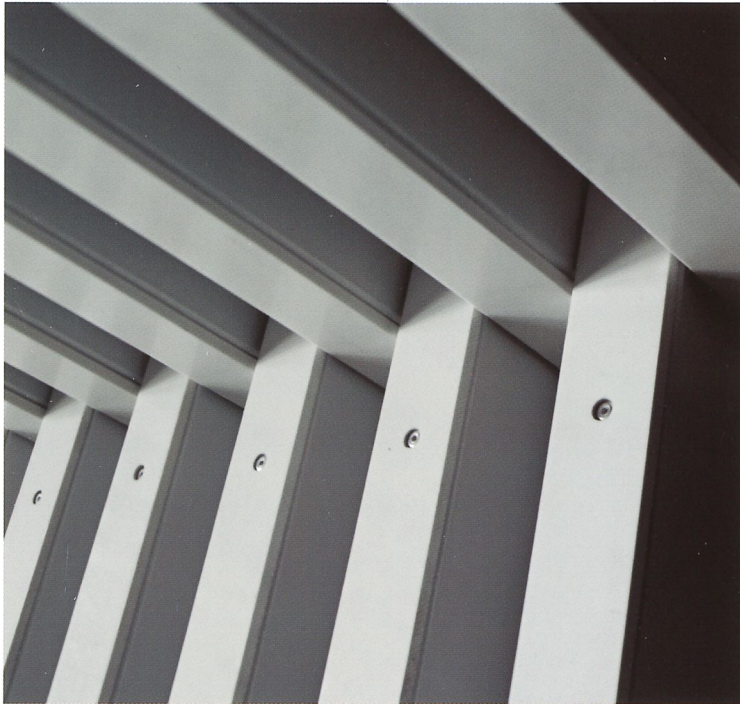


Elektromechanisch.

Die Presselemente bewegen sich auf robusten Trapezschauben und werden von Asynchronmotoren gesteuert, die eine Presskraft von bis zu 12.000 N ohne Zuhilfenahme von Druckluft erzeugen. Die vertikale und horizontale Presskraft können voneinander unabhängig eingestellt werden.

Electromechanical.

The pressing beams are moved by asynchronous motors, which release a pressing power up to 12.000 N without compressed air. The vertical and horizontal pressure is independently adjustable. The pressing beams are moved by sturdy trapezoidal screws.

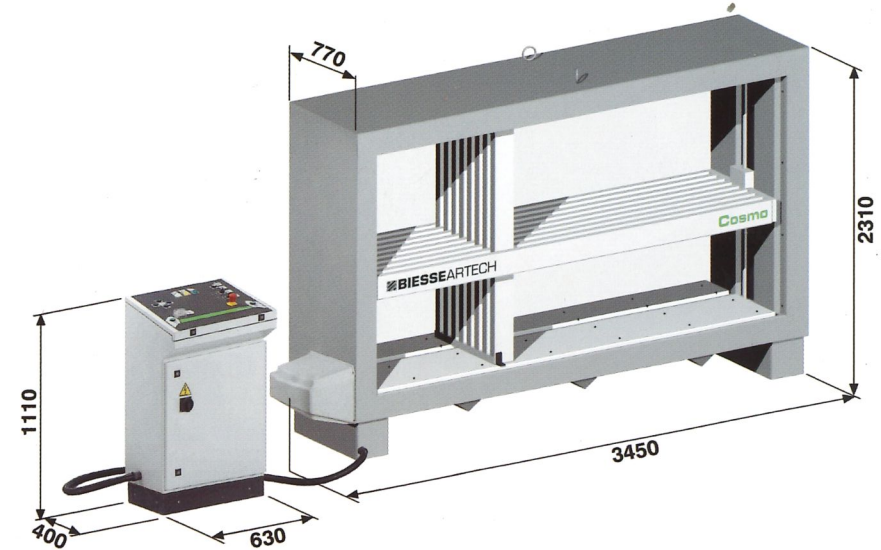


Selbstrüstend.

Nach Positionierung des Möbels am Arbeitstisch startet der Arbeitszyklus ohne erforderliche Bestückung; die vertikale und horizontale Pressfläche legen sich am Möbel an und pressen es für die beim Timer programmierte Zeit. Cosmo arbeitet in völliger Übereinstimmung mit den Sicherheitsnormen, welche die totale Sicherheit des Bedieners gewährleisten.

Self-setting.

Once the cabinet is positioned on the worktable and the working cycle is started, without any manual setting, the top and side pressing beams move until they detect the cabinet and clamp it until the related timer expires. Cosmo works in complete accordance with the security norms, granting the operator's total safety.



Technische Daten Technical data

Arbeitslänge (min. - max.)	Working length (min - max)	mm	300 - 2500	inch	12 - 98
Max Tiefe	Max width	mm	700	inch	27
Arbeitshöhe (min. - max.)	Working height (min - max)	mm	300 - 1300	inch	12 - 51
Höhe des Arbeitstisches	Working table height	mm	500 (700 opz.)	inch	20 (27 opt.)
Regulierbare Presskraft	Adjustable pressure	N	12.000	N	12.000
Installierte Leistung	Installed power	kW	5.5	HP	7.4
Gewicht	Weight	kg	2150	lbs	4730



www.biesse.com

BIESSE BRIANZA

Seregno (Milano)
Tel. +39 0362 27531_Fax +39 0362 221599
biessebrianza@biesse.it - www.biesse.com

BIESSE TRIVENETO

Codogné (Treviso)
Tel. +39 0438 793711_Fax +39 0438 795722
ufficio.commerciale@biessetriveneto.it - www.biesse.com

BIESSE DEUTSCHLAND GMBH

Elchingen
Tel. +49 (0)7308 96060_Fax +49 (0)7308 960666
info@biesse.de
Loehne
Tel. +49 (0)5731 744870_Fax +49 (0)5731 744 8711

BIESSE FRANCE S.A.R.L.

Brignais
Tel. +33 (0)478 967329_Fax +33 (0)478 967330
commercial@biessefrance.fr - www.biessefrance.fr

BIESSE IBERICA WOODWORKING MACHINERY SL

L'Hospitalet de Llobregat, Barcelona
Tel. +34 (0)93 2631000_Fax +34 (0)93 2633802
biesse@biesse.es - www.biesse.es

BIESSE GROUP UK LTD.

Deventry, Northants
Tel. +44 1327 300366_Fax +44 1327 705150
info@biesse.co.uk - www.biesse.co.uk

BIESSE SCANDINAVIA

Representative Office of Biesse S.p.A.
Jönköping, Sweden
Tel. +46 (0)36 150380_Fax +46 (0)36 150380
biesse.scandinavia@telia.com
Service:
Tel. +46 (0) 471 25170_Fax +46 (0) 471 25107
biesse.scandinavia@ionstenberg.se

BIESSE AMERICA INC.

Charlotte, North Carolina
Tel. +1 704 357 3131_Fax +1 704 357 3130
sales@biesseamerica.com
www.biesseamerica.com



Biesse in the World

BIESSE CANADA INC.

Head Office
Terrebonne, QC
Tel. (800)598-3202_Fax (450)477-0484
Showroom:
Terrebonne - Toronto - Vancouver
sales@biessecanada.com
www.biessecanada.com

BIESSE ASIA PTE. LTD.

Singapore
Tel. +65 6368 2632_Fax +65 6368 1969
mail@biesse-asia.com.sg

BIESSE INDONESIA

Representative office of Biesse Asia Pte. Ltd
Jakarta
Tel. +62 21 52903911_Fax +62 21 52903913
biesse@indo.net.id

BIESSE MALAYSIA

Representative office of Biesse Asia Pte. Ltd
Selangor
Tel./Fax +60 3 7955 4960
biessekl@tm.net.my

BIESSE MANUFACTURING CO. PTV. LTD.

Bangalore, India
Tel. +91 804153 8134/35/36
Fax +91 804122 8294
info@biessemanufacturing.com

BIESSE CHINA

Representative Office of Biesse S.p.A.
Shanghai
Tel. +86 21 63539118_Fax +86 21 63539300
mail@biesse-china.com

BIESSE RUSSIA

Representative Office of Biesse S.p.A.
Moscow
Tel. +7 095 9565661_Fax +7 095 9565662
sales@biesse.ru - www.biesse.ru

BIESSE UKRAINE

Representative Office of Biesse S.p.A.
Kiev
Tel. +38 (0)44 5016370_Fax +38 (0)44 5016371

BIESSE GROUP AUSTRALIA PTY LTD

Sydney, New South Wales
Tel. +61 (0)2 9609 5355_Fax +61 (0)2 9609 4291
nsw@biesseaustralia.com.au - www.biesseaustralia.com.au
Melbourne, Victoria
Tel. +61 (0)3 9314 8411_Fax +61 (0)3 9314 8511
vic@biesseaustralia.com.au
Brisbane, Queensland
Tel. +61 (0)7 3390 5922_Fax +61 (0)7 3390 8645
qld@biesseaustralia.com.au
Adelaide, South Australia
Tel. +61 (0)8 8297 3622_Fax +61 (0)8 8297 3122
sa@biesseaustralia.com.au
Perth, Western Australia
Tel. +61 (0)8 9248 5677_Fax +61 (0)8 9248 5199
wa@biesseaustralia.com.au

BIESSE GROUP NEW ZEALAND PTY LTD

Auckland
Tel. +64 (0)9 820 0534_Fax +64 (0)9 820 0968
sales@biessenewzealand.co.nz

Die Abbildungen sind nicht verbindlich. Einige Photos können Maschinen komplett mit Optionen zeigen. Biesse behält sich das Recht vor, Änderungen an der Produkten und Unterlagen ohne Ankündigung vorzunehmen.

The proposed images and technical data are only indicative. The illustrated machines may be equipped with optional devices. Biesse Spa reserves the right to carry out modifications to its products and documentation without prior notice.