

Rover B FT

Centres d'usinage à commande numérique
Centros de trabajo con control numérico



 **BIESSE**

Rover B FT

Eclectique et simple à utiliser
Versátil y fácil de usar



La machine Rover B FT est un centre d'usinage particulièrement flexible, conçu pour tous les types d'usinage (du panneau de particules au bois massif), exigeant des prestations de qualité et une structure robuste et fiable. Sa solidité structurelle permet des vitesses d'usinage élevées et une finition de fraisage parfaite des éléments en bois massif. Les diverses configurations de la machine Rover B FT permettent de personnaliser au maximum la production pour répondre aux exigences de production les plus extrêmes, avec des temps de mise au point réduits au maximum.

Rover B FT es un centro de trabajo particularmente flexible, concebido para cualquier tipo de elaboración, del panel a la madera maciza, que requiera elevadas prestaciones y una estructura robusta y fiable. La notable solidez estructural permite altas velocidades en la elaboración del panel y un óptimo acabado en el fresado de elementos de madera maciza. La elevada configurabilidad de la Rover B FT permite personalizar al máximo la producción, adecuándose a cualquier exigencia de producción, con tiempos de set-up sumamente reducidos.



Rover B FT

Usinages avec schémas de coupe (Nesting)
Elaboraciones en modalidad Nesting



Biesse monte un module logiciel de base pour la programmation des schémas de coupe.

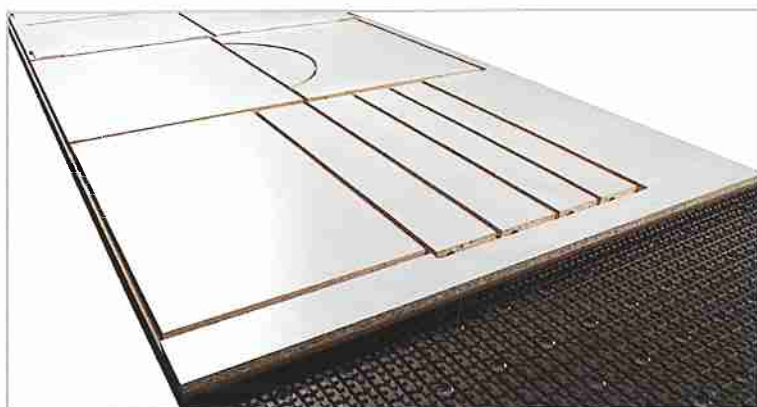
Biesse intègre la solution avec un module software entry level pour la programmation en modalité Nesting.

Cette machine offre à l'artisan et à la grande entreprise tous les avantages du Nesting sur des machines à plan continu:

- découpe et personnalisation en une seule machine;
- optimisation du matériel: plusieurs pièces différentes avec un seul panneau;
- optimisation des temps: un seul outillage pour tous les usinages.

Para el artesano y la gran industria todas las ventajas de la elaboración en modalidad Nesting en máquinas con plano continuo:

- seccionado y personalización en una sola máquina;
- optimización del material: tantas piezas diferentes en una sola hoja;
- optimización de los tiempos: un equipamiento para todas las elaboraciones.



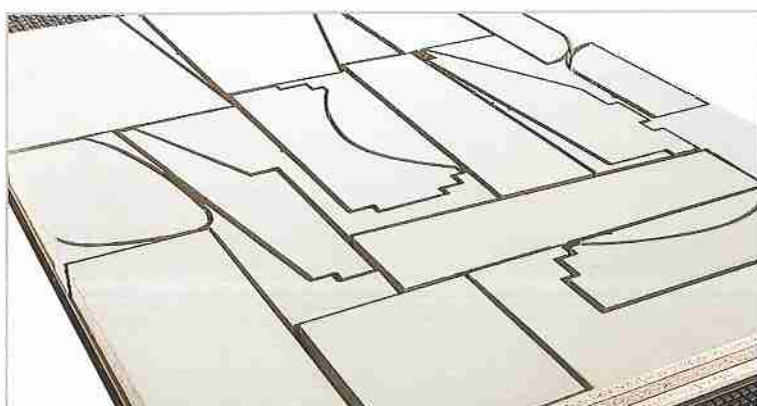
Nesting d'éléments de meubles.

Nesting de elementos del mueble.



Nesting des portes de placards.

Nesting de las hoja de puertas.

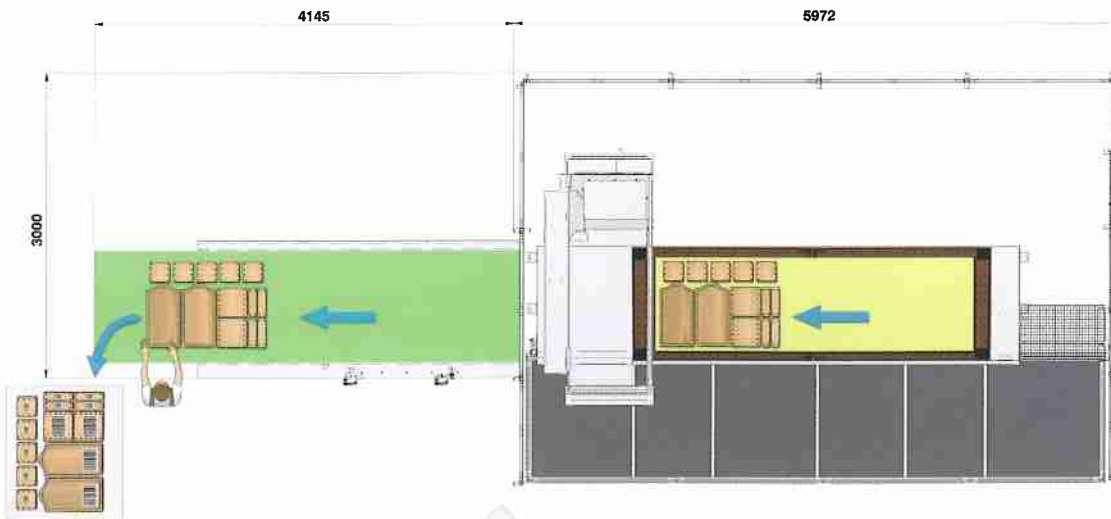


Nesting de carcasses de canapés.

Nesting de fustes para muebles.

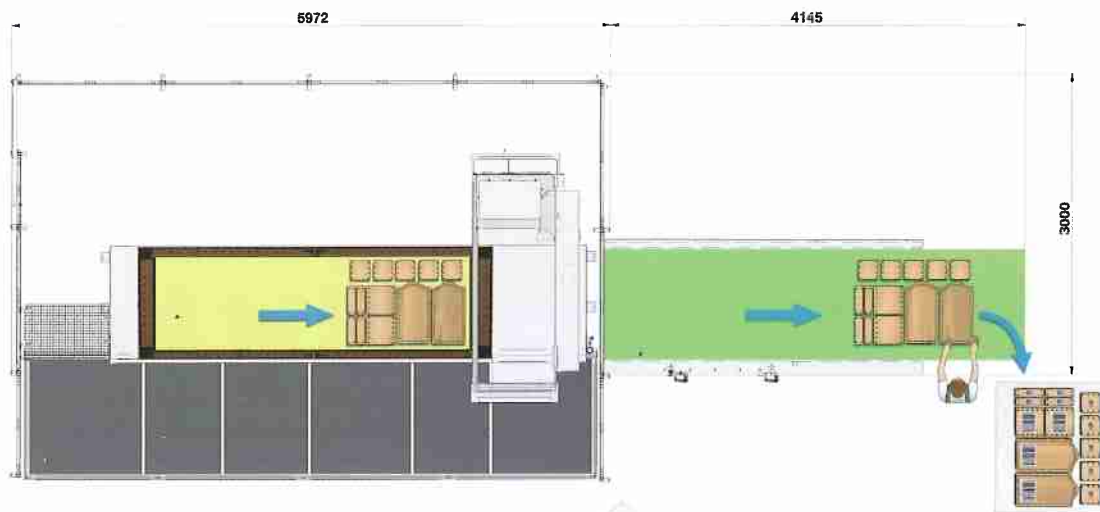


Solutions pour le déchargement Soluciones de descarga



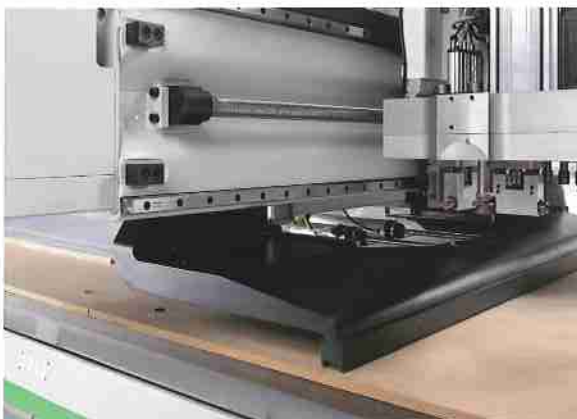
Solution avec bras de déchargement et banc à gauche.

Solución con brazo de descarga y banco a la izquierda.



Solution avec bras de déchargement et banc à droite.

Solución con brazo de descarga y banco a la derecha.



Bras de déchargement des pièces usinées avec hottes d'aspiration des copeaux.

Brazo de descarga automática de los paneles elaborados con cajas de aspiración de la viruta.

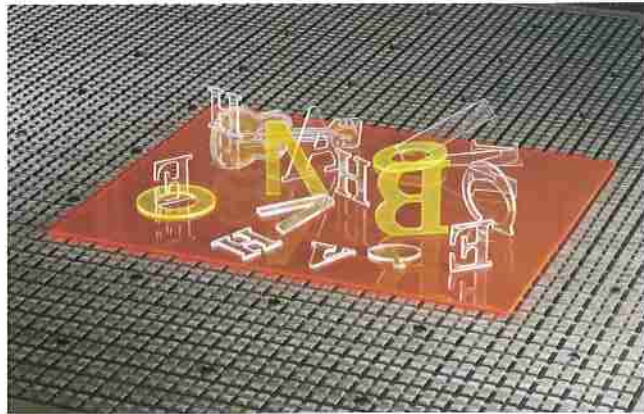
Rover B FT

Usinages de matières plastiques et matériaux composites
Elaboración de materiales plásticos y compuestos



Eléments de construction et enseignes lumineuses en alucobond.

Objets pour edificios y letreros luminosos de alucobond.



Usinages de plaques de plastique.

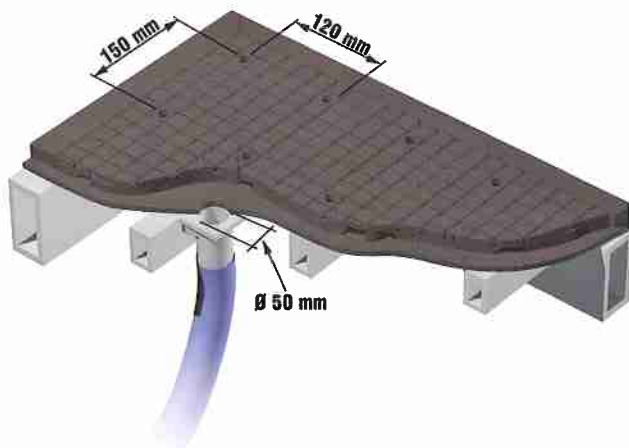
Elaboración de hojas de material plástico.

Extrême flexibilité dans le blocage des pièces Máxima flexibilidad en el bloqueo de las piezas



Modules à vide, positionnables sur le plan de travail traditionnel, alimentés directement sans tubes sur la zone d'usinage.

Módulos del vacío libremente posicionables en el plano de trabajo tradicional alimentados directamente, sin la presencia de tubos en la zona de trabajo.



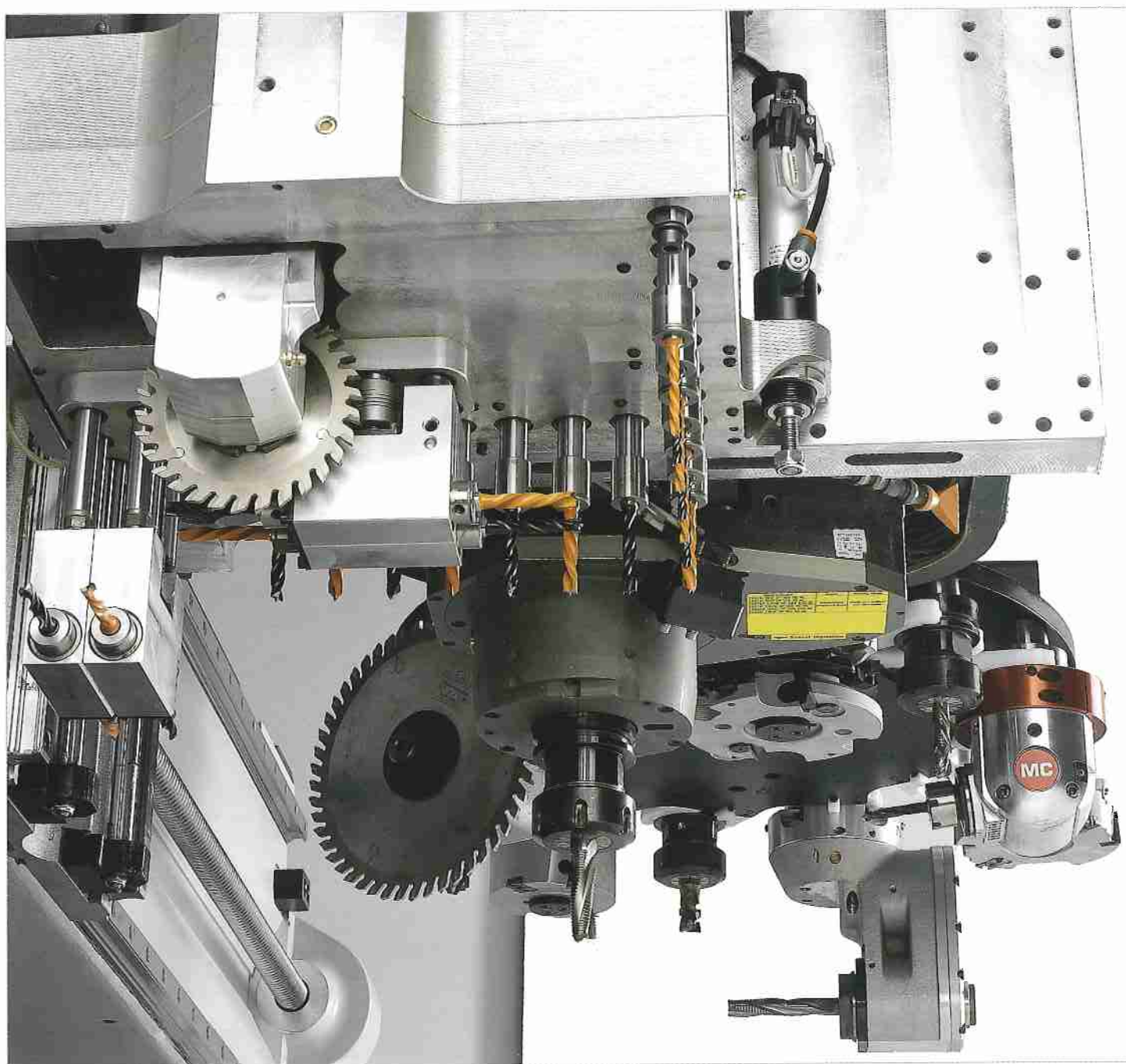
Plan d'usinage à vide.

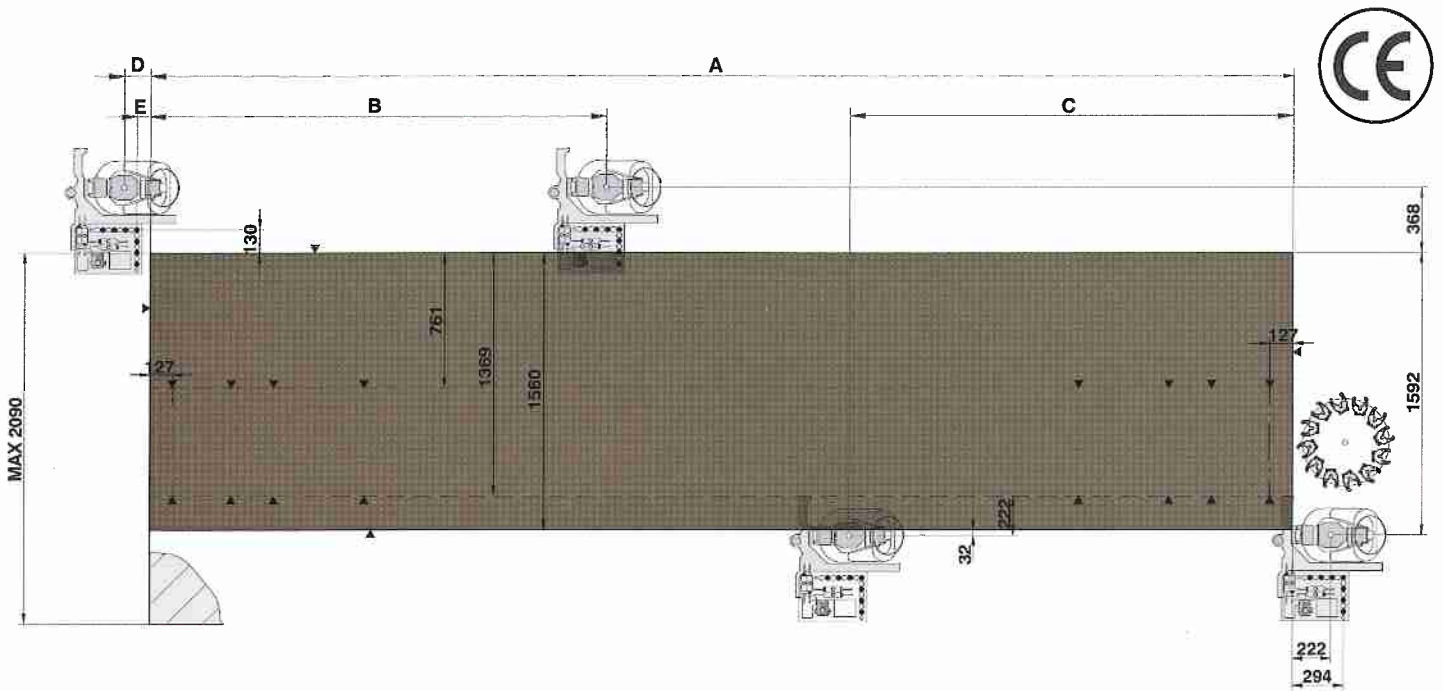
Plano de trabajo de elevada capacidad de vacío.

Rover B FT

Configurations diverses et éclectisme d'utilisation
Varias configuraciones con gran versatilidad de empleo

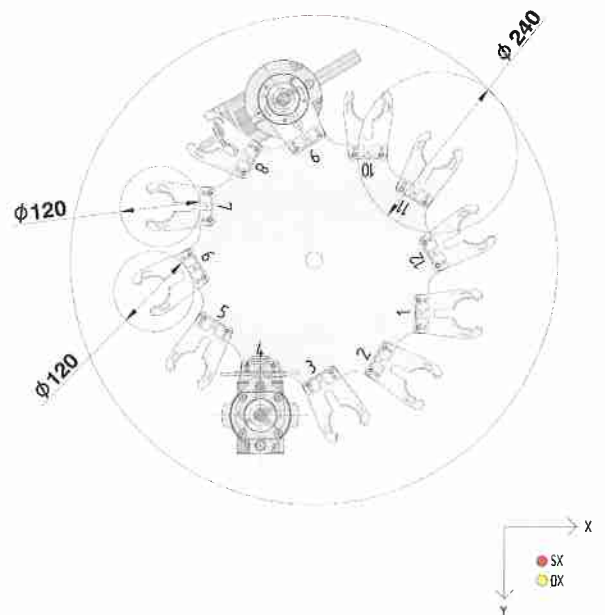
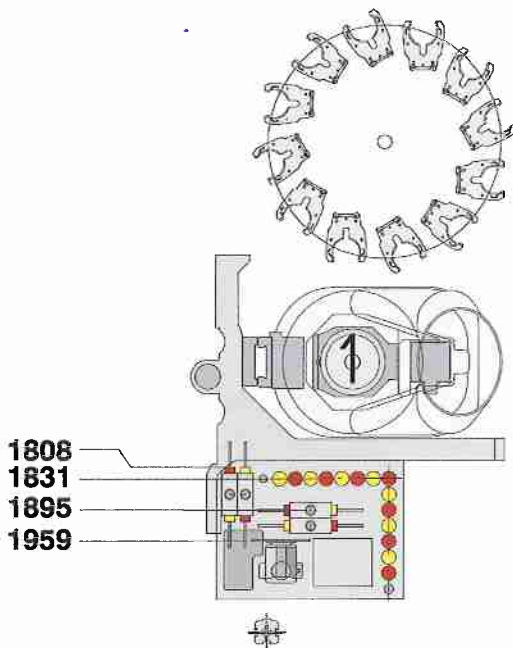
Configuration 1
Configuración 1





	A	B	B(CE)	C	C(CE)	D	E
Rover B FT 7.40	3685	1236	1508	1117	1389	103	31
Rover B FT 7.65	6450	2576	2891	2502	2817	148	76

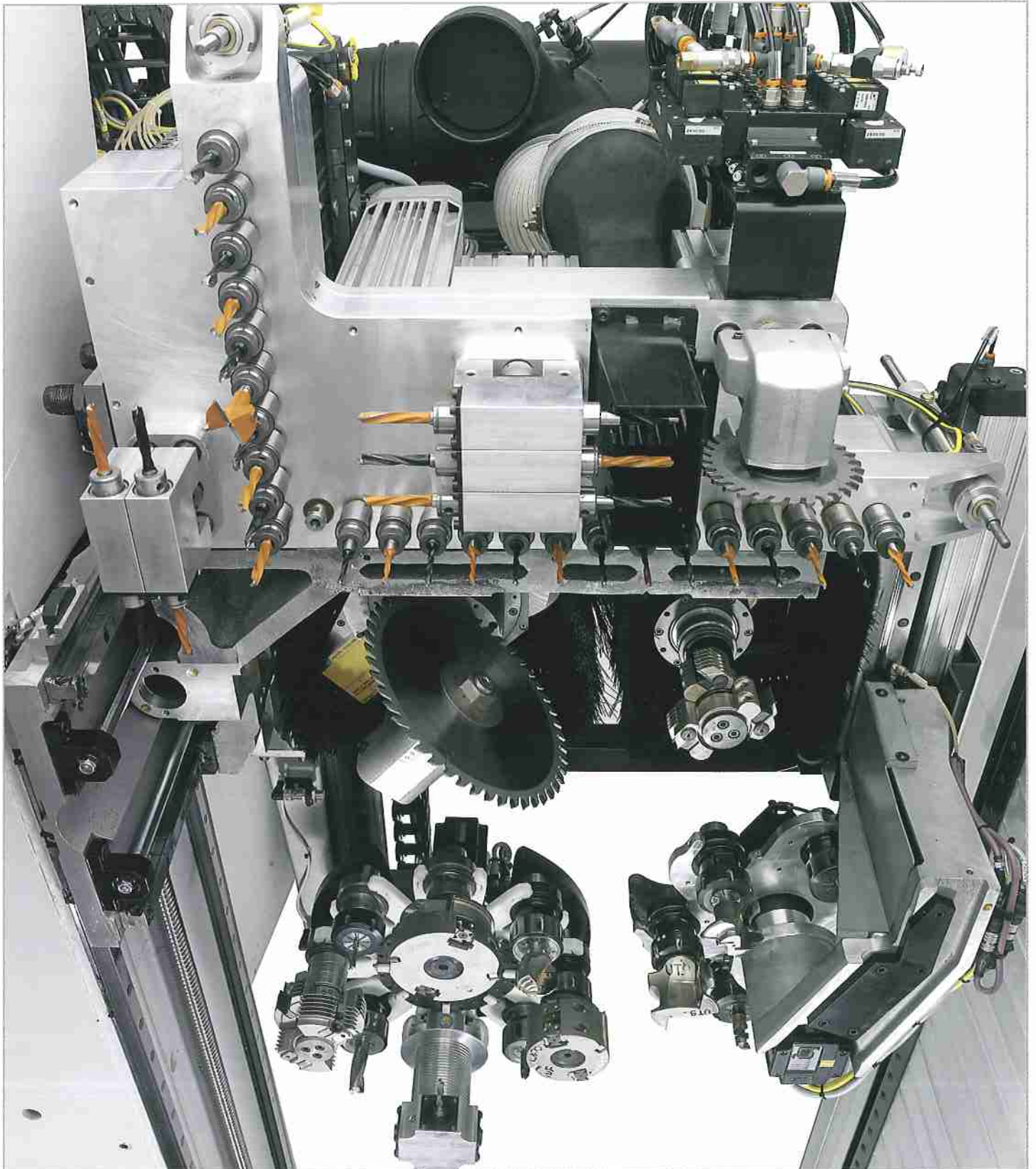
Configurations 1 et 2 P1
Configuraciones 1 y 2 P1

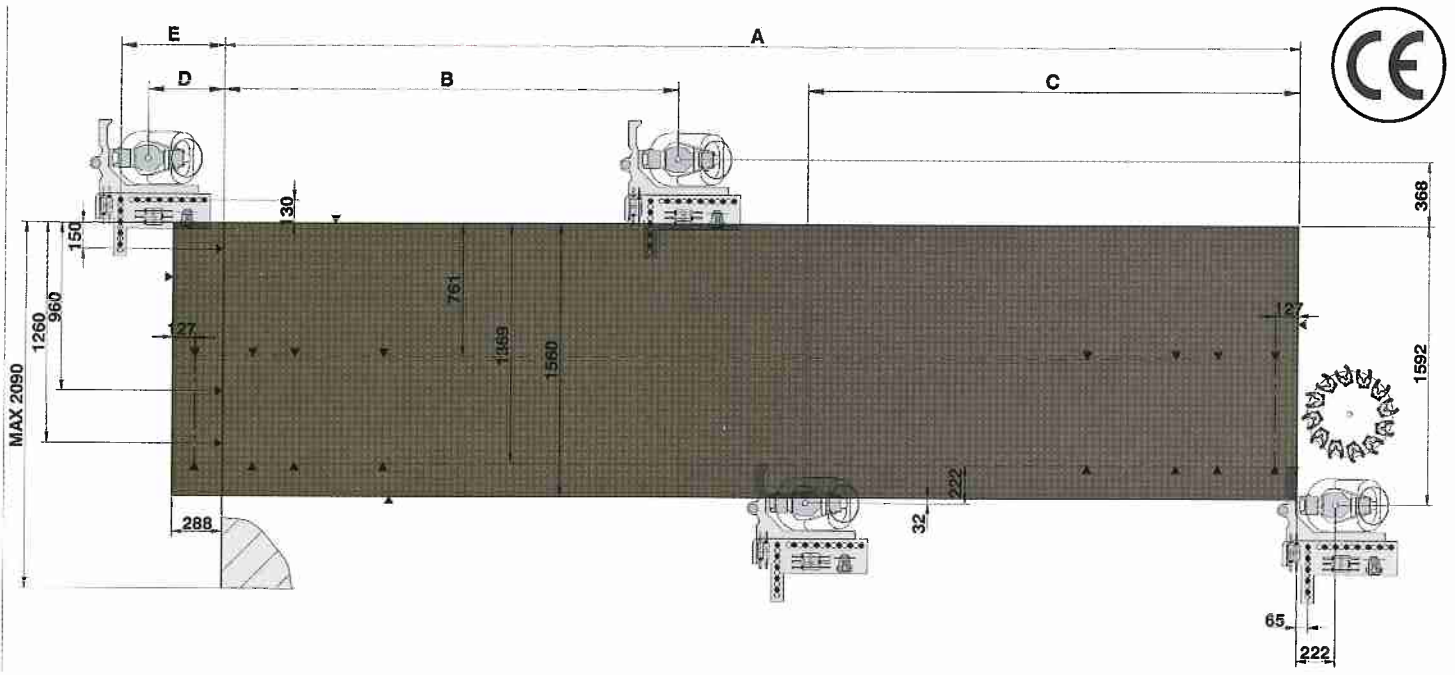


Rover B FT

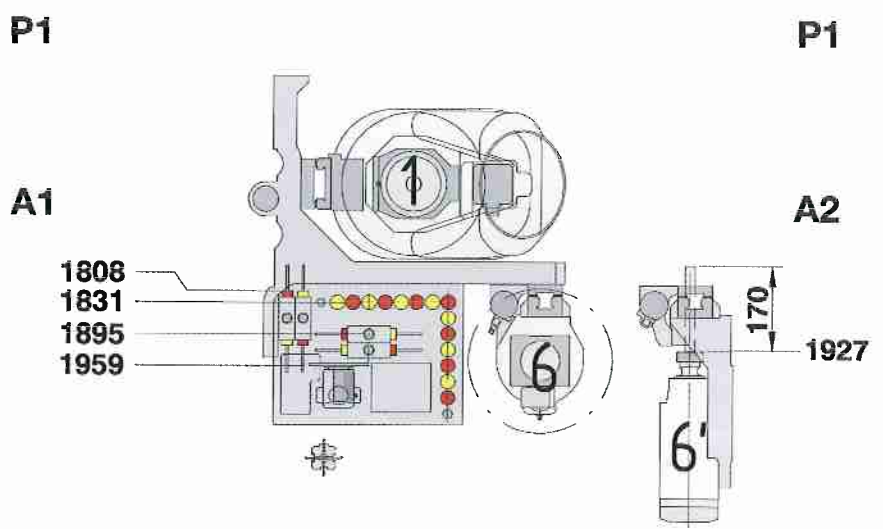
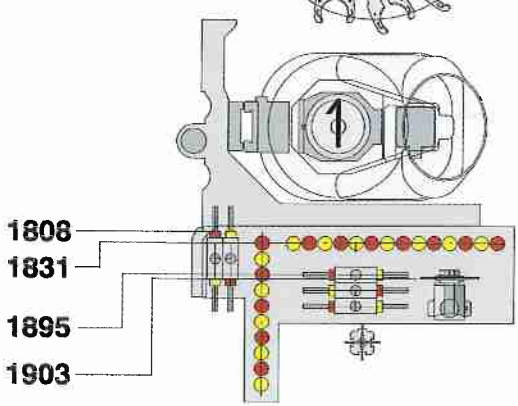
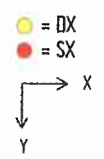
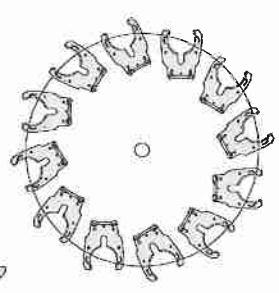
Configurations diverses et éclectisme d'utilisation
Varias configuraciones con gran versatilidad de empleo

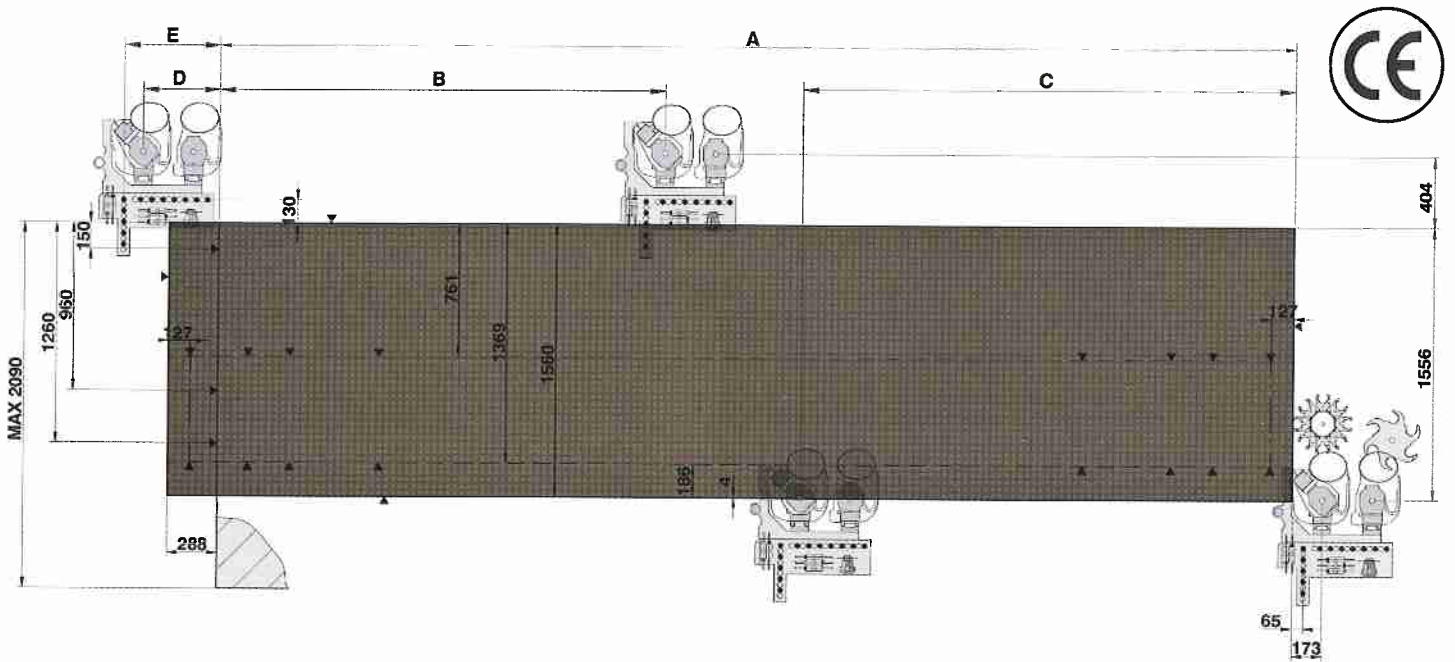
Configuration 2
Configuración 2



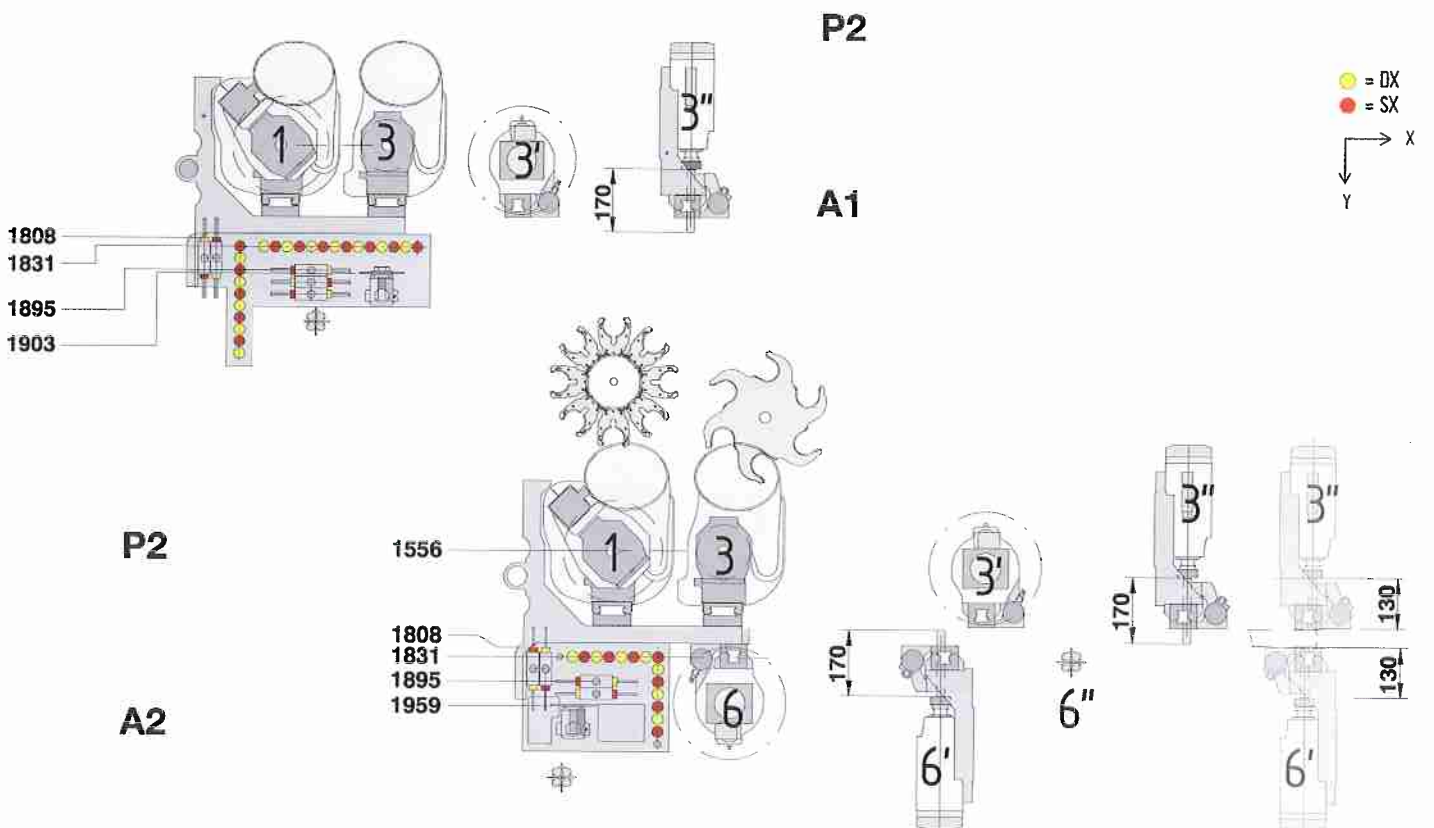


	A	B	B(CE)	C	C(CE)	D	E
Rover B FT 7.40	3397	948	1220	1117	1389	391	319
Rover B FT 7.65	6162	2288	2603	2502	2817	436	364

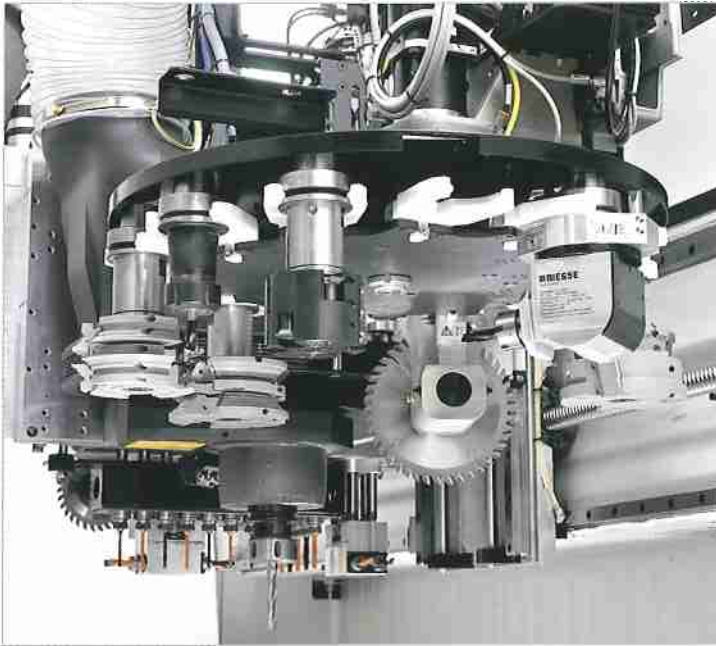




	A	B	B(CE)	C	C(CE)	D	E
Rover B FT 7.40	3397	901	1173	1164	1438	440	547
Rover B FT 7.65	6162	2241	2556	2549	2866	485	592

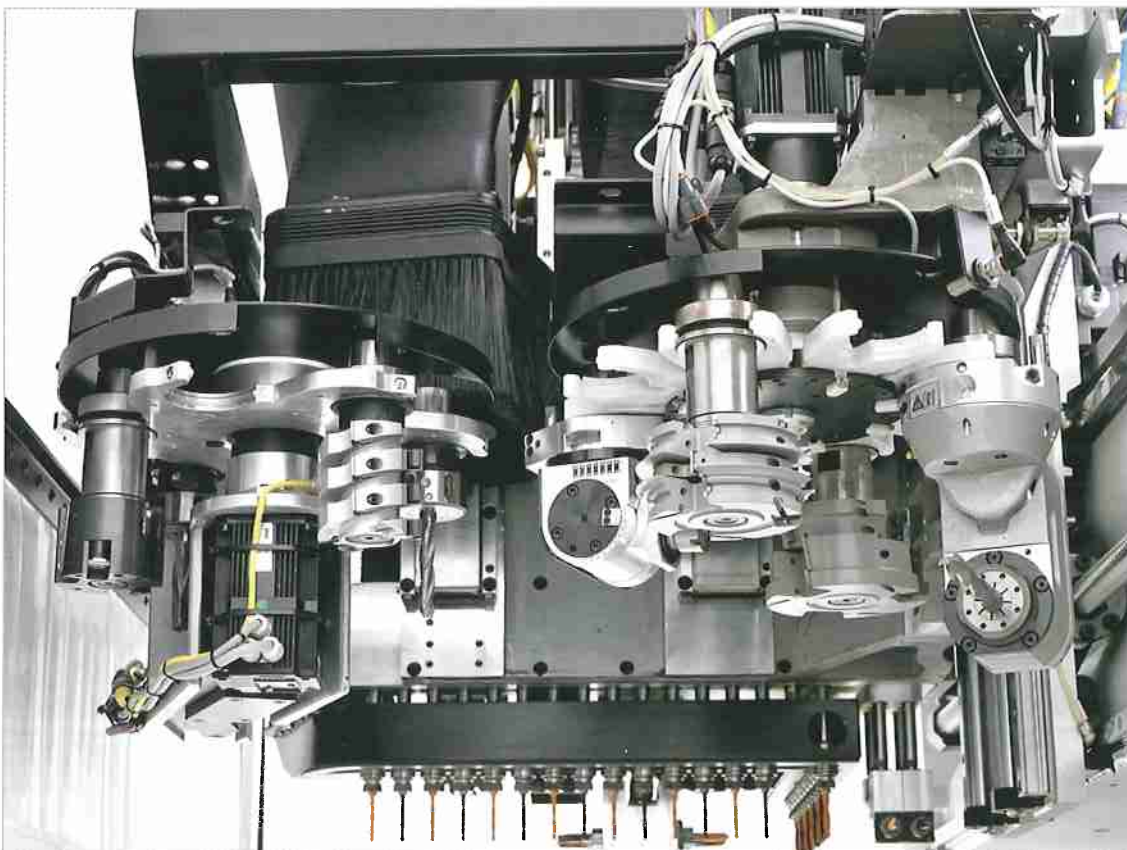


Changement d'outil rapide et précis Cambio herramienta rápido y confiable



Le magasin outils à revolver, monté sur le chariot Z, permet de remplacer outils et agrégats pendant que la machine travaille, cela réduit d'autant les temps d'usinage.

El cambio herramienta de tipo revolver montado en el carro Z, permite la sustitución de herramientas y agregados mientras la máquina ejecuta otras operaciones, reduciendo por lo tanto los tiempos de elaboración.



Rover B FT

La solution pour toutes les exigences
La solución para cualquier exigencia



ISO30
HSK F63



ISO30
HSK F63



ISO30
HSK F63



HSK F63



ISO30
HSK F63



HSK F63



ISO30
HSK F63



ISO30
HSK F63





Le groupe multifonction peut loger des agrégats pour des usinages particuliers (défonçages pour serrures, sièges pour charnières, perçage horizontal profond, coupe en bout, etc.). Il est possible de choisir entre un groupe fixe, un groupe orientable sur 0°- 90°, un groupe orientable sur 0°- 180° ou un groupe positionnable sur 360° par CN.

El grupo multifunción puede alojar agregados para la ejecución de elaboraciones específicas (encaje para cerradura, asientos para bisagras, perforación horizontal profunda, retestado, etc.). Según las necesidades de empleo es posible seleccionar entre un grupo con posición fija, uno orientable 0°- 90°, uno orientable 0°- 180° o bien un grupo posicionable en continuo en 360° desde CN.



Rover B FT

Commande numérique et logiciel
Control numérico y software

La machine Rover C FT a un puissant contrôle numérique à fonctions multitâches. Le système exclusif Mechatrolink de commande numérique des axes garantit précision et fiabilité tout en éliminant les interférences typiques des systèmes analogiques.

Rover C FT está dotada de un potente control numérico con funciones multitask. El exclusivo sistema Mechatrolink de gobierno digital de los ejes garantiza precisión y fiabilidad eliminando las interferencias típicas de los sistemas analógicos.



Système de contrôle XP600 sur base PC

- PC sous Windows real-time pour le contrôle de la machine et l'interface utilisateur;
- contrôle des axes interpolés en temps réel;
- gestion des signaux d'entrée/sortie;
- exécution, en temps réel, de la logique machine;
- connectivité totale avec progiciels de gestion et système de réseaux du marché;
- gestion du lecteur codes à barres;
- raccordement possible avec un projecteur laser de profils;
- touches spéciales pour l'activation des fonctions de la machine.

Sistema de control XP600 con base PC

- PC con sistema operativo Windows real-time para el control de la máquina y la interfaz usuario;
- control de los ejes interpolados en tiempo real;
- gestión de las señales de input/output;
- ejecución en tiempo real de la lógica de máquina;
- completa conectividad con paquetes gestionales y sistemas de red que se encuentran en el mercado;
- gestión del lector de código de barras;
- posibilidad de conectar un proyector láser de perfiles;
- teclas dedicadas a la activación de las funciones de la Máquina.



Biesse a choisit de monter le conditionneur d'air sur l'armoire électrique pour garantir le bon fonctionnement des composants électroniques, même en cas de températures élevées. Le conditionneur assure une protection parfaite contre la poussière car la cabine n'a pas de rotor de ventilation.

Biesse emplea de serie el acondicionador de aire en el armario eléctrico para un perfecto funcionamiento de los componentes electrónicos, incluso a temperaturas ambientales elevadas. El acondicionador garantiza además una óptima protección contra el polvo en cuanto la cabina eléctrica carece de ventiladores de aireación.

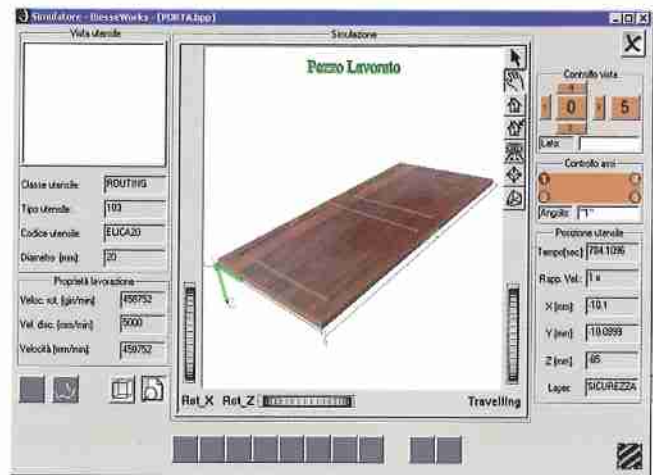
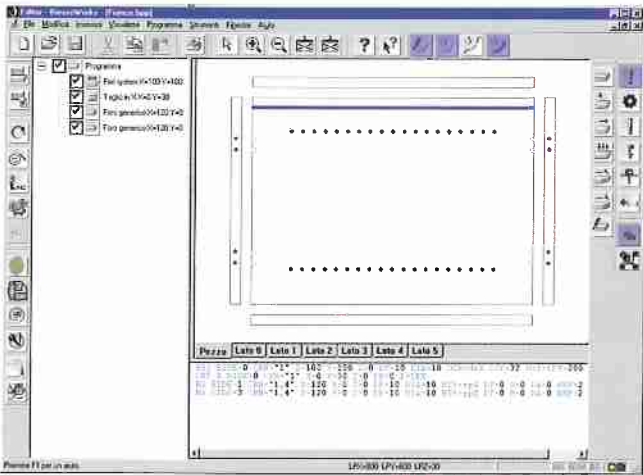


L'interface graphique à fenêtres BiesseWorks utilise le mode opérationnel de Windows.

- éditeur graphique assisté pour la programmation des usinages;
- programmation paramétrique et création guidée de macros paramétriques;
- importation de fichiers de la CAO et d'autres logiciels externes en formats DXF et CID3.

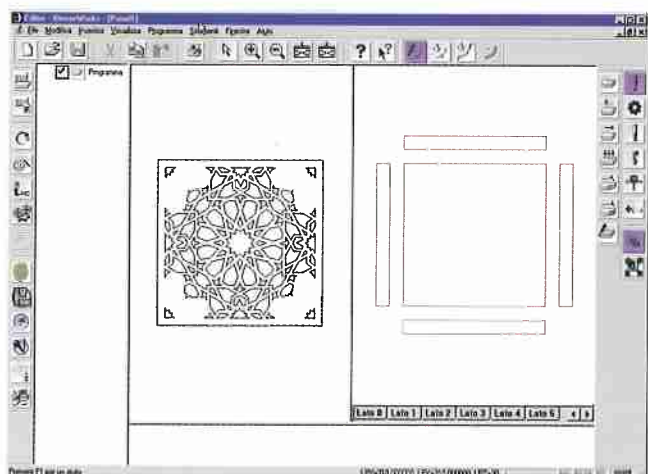
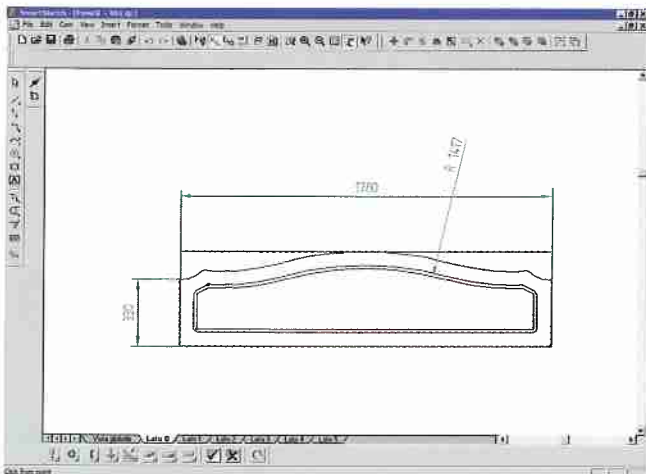
La interfaz gráfica de ventanas BiesseWorks utiliza plenamente las modalidades operativas típicas del sistema operativo Windows.

- editor gráfico asistido para la programación de las elaboraciones;
- programación paramétrica y creación guiada de macro paramétricas;
- importación de ficheros desde CAD y desde otros software externos en formato DXF y CID3.



Simulation en 3D du parcours de l'outil.
Calcul indicatif du temps d'usinage.

Simulación 3D del recorrido de la herramienta.
Cálculo indicativo del tiempo de elaboración.



L'intégration de la CAO SmartSketch crée un système complet de CAO/FAO permettant de programmer simplement n'importe quel type de profil.

La integración del CAD SmartSketch realiza un completo sistema Cad/Cam que permite programar con facilidad cualquier tipo de perfil.

Rover B FT

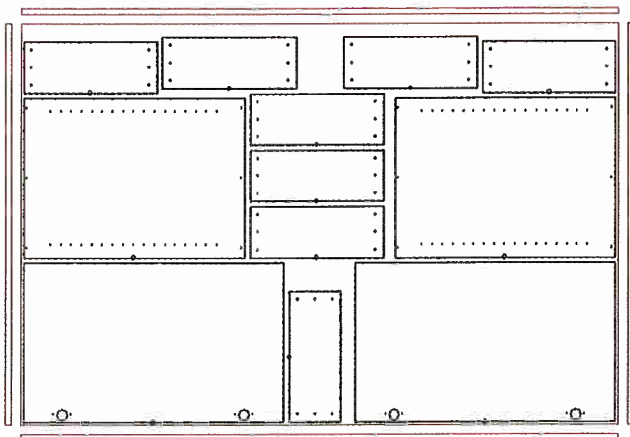
Commande numérique et logiciel
Control numérico y software



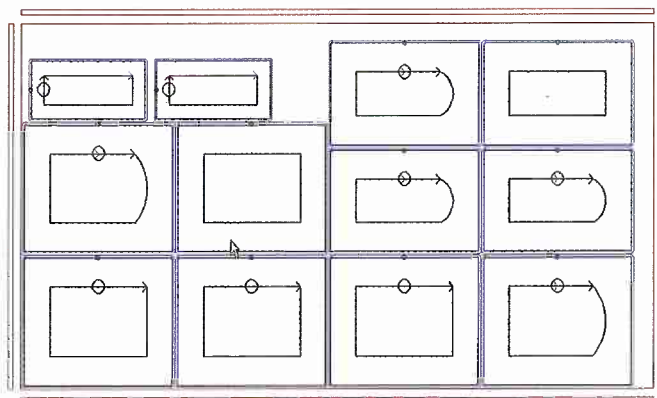
Le module logiciel de base Biesse pour la préparation et l'optimisation des schémas d'usinage en mode Nesting est parfaitement intégré à BiesseWorks. BiesseNest réalise des schémas de coupe de n'importe quelle forme à l'aide de programmes paramétriques.

El módulo software entry level Biesse para la preparación de la optimización de esquemas de elaboración en modalidad Nesting.

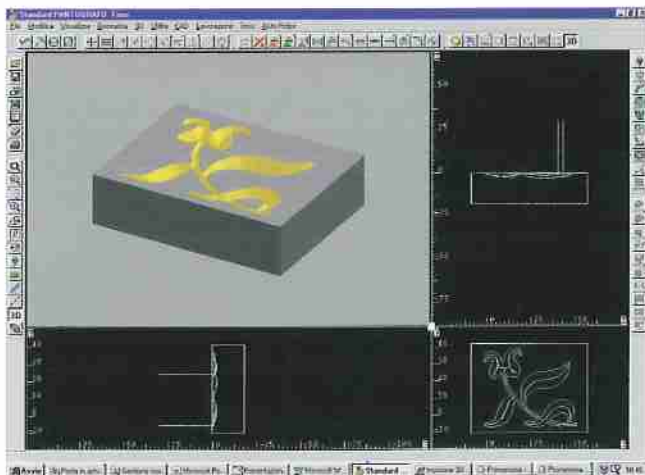
Perfectamente integrado a BiesseWorks, BiesseNest realiza nesting de cualquier forma, con el uso de programas paramétricos en modo simple y eficaz.



Panneaux / Paneles.

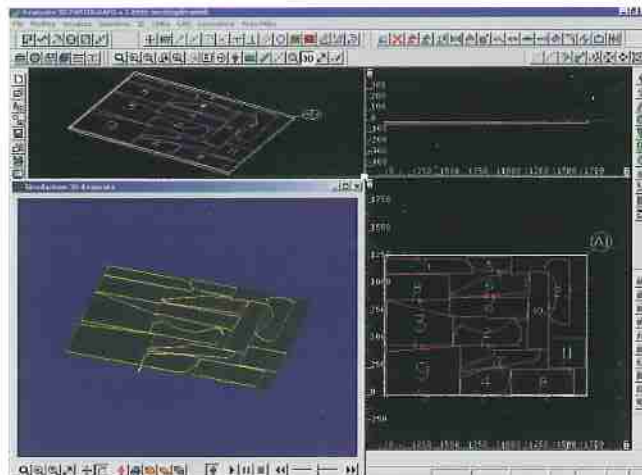


Portes de placards / Hoja de puerta.



Incision en 3D.

Incisión 3d.



Logiciel avancé pour l'optimisation de la coupe de la pièce (Nesting).

Software avanzado para la optimización de las elaboraciones de Nesting del panel.

SAV et formation Asistencia y Training



Téléservice et diagnostic vidéo.

Solutions pour un service rapide et efficace. Le Téléservice permet au technicien d'intervenir directement sur la commande numérique du client par modem. Le diagnostic vidéo, à l'aide d'une caméra, permet de transmettre, en temps réel, des images couleurs de la machine ou de la pièce à usiner. La qualité du SAV est ainsi améliorée et les risques d'incompréhension diminuent.

Teleservice y videodiagnóstico.

Ofrecen la solución más avanzada y eficiente para un servicio veloz y eficaz.

El Teleservice permite al técnico intervenir desde la sede directamente en el control numérico a través de una conexión por modem. El módulo de videodiagnóstico, a través del uso de una telecámara, permite transmitir en tiempo real imágenes en colores relativas a la máquina o a la pieza a elaborar. Las mayores ventajas están constituidas por la mejora de la calidad del servicio y por la reducción de los riesgos de incompreensión.



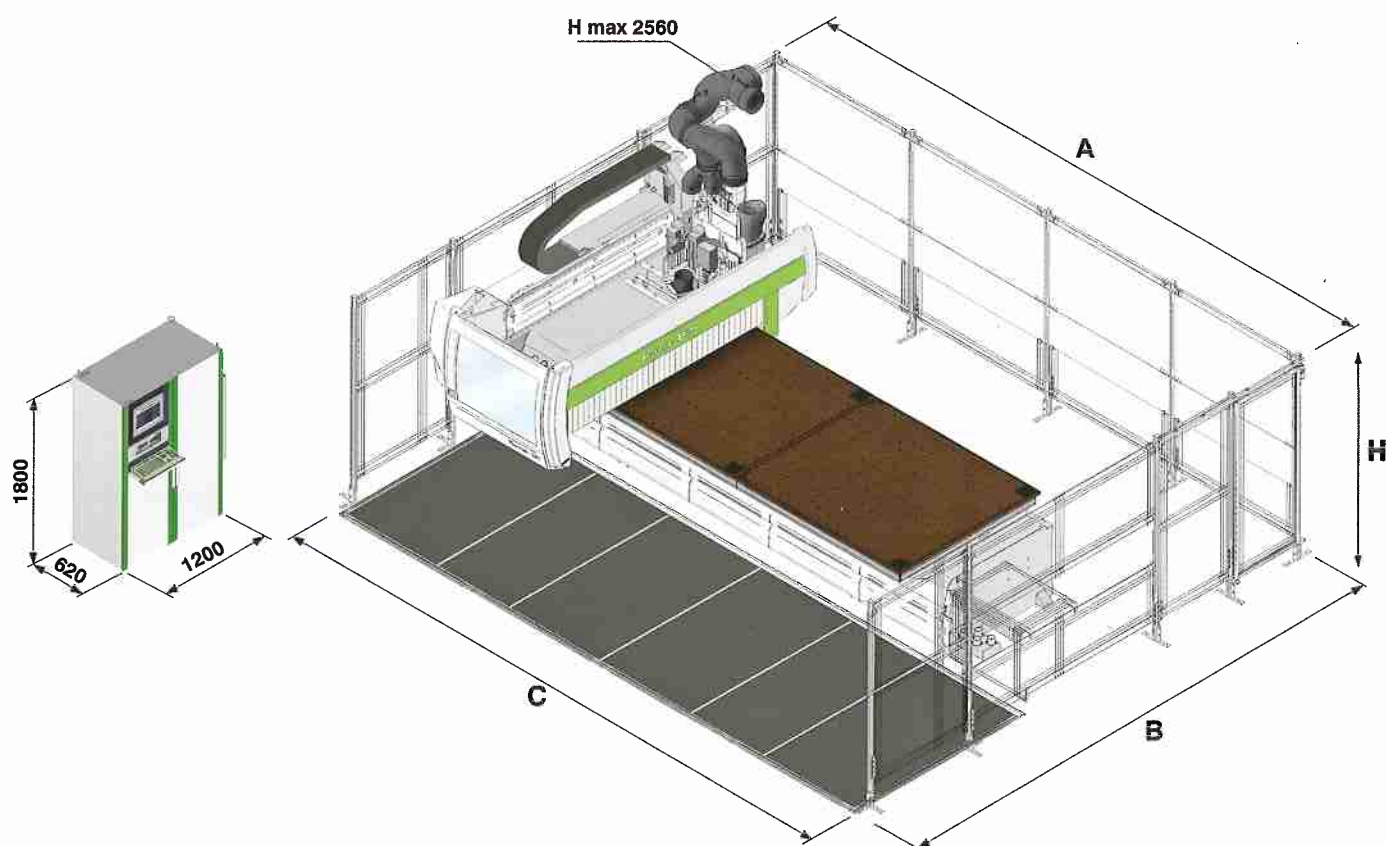
La formación est fondamentale pour tous les techniciens et les opérateurs utilisant nos machines.

La formation se fait en 2 temps: au cours de l'installation de la machine et lors de cours organisés par le Training Centre Biesse.

El training representa una actividad fundamental para la formación y la actualización de todos los técnicos y los operadores que utilizan nuestras máquinas, la actividad de training se produce en dos momentos distintos: durante la instalación y el ensayo y en el ámbito de cursos específicos organizados por el Training Centre Biesse.

Rover B FT

Données techniques
Dotos técnicos



	A	B	C	H
	mm / inch	mm / inch	mm / inch	mm / inch
Rover B FT 7.40	5900/232	4976/196	6092/240	2550/100
Rover B FT 7.65	8720/343	5060/199	8590/338	2550/100

Puissance électrique installée 3 pompes	Potencia eléctrica instalada 3 bombas	kw	37.7	kw	37.7
Consommation air comprimé	Consumo de aire comprimido	NI/1'	400	NI/1'	400
Pression air d'exercice	Presión de aire de ejercicio	bar	7.5	bar	7.5
Raccord air comprimé	Conexión de aire comprimido	inch	Ø 3/8"	inch	Ø 3/8"
Consommation air aspiré	Consumo de aire aspirado	m³/h	5300	CFM	3119.5
Raccord aspiration	Conexión aspiración	m/s	30	ft/min	98,4
Vitesse air au collecteur principal	Velocidad aire al colector principal	Pa	3000	Pa	3000
Pression statique au collecteur principal	Presión estática al colector principal	mm	Ø 250	inch	Ø 250
Poids de la machine (7.40)	Peso máquina (7.40)	Kg	4800	Kg	4800
Poids de la machine (7.65)	Peso máquina (7.65)	Kg	5800	Kg	5800

	Plage d'usinage en x Campos de trabajo por x	Plage d'usinage en y Campos de trabajo por y	Passage pièce Paso de la pieza	Course axe Z Carrera eje Z
	conf.1 - conf.2	conf. P1 - conf. P2		
	mm/inch	mm/inch	mm/inch	mm/inch
Rover B FT 7.40	3685-3397/145-134	1592-1556/63-61	195/7.7	225/8.8
Rover B FT 7.65	6450-6162/254-242	1592-1556/63-61	195/7.7	225/8.8

Vitesse axes X/Y/Z	Velocidad ejes X/Y/Z	m/min 75/80/30	feet/min 246/246/82
--------------------	----------------------	----------------	---------------------



BIESSE AMERICA
BIESSE ASIA
BIESSE AUSTRALIA
BIESSE BRIANZA
BIESSE CANADA
BIESSE CHINA
BIESSE DEUTSCHLAND
BIESSE FRANCE
BIESSE IBERICA
BIESSE INDIA

BIESSE INDONESIA
BIESSE MALAYSIA
BIESSE MIDDLE EAST
BIESSE NEW ZEALAND
BIESSE RUSSIA
BIESSE SCANDINAVIA
BIESSE TRIVENETO
BIESSE UK
BIESSE UKRAINE


Le groupe Biesse commercialise ses produits par un réseau capillaire des revendeurs et filiales se trouvant sur les marchés les plus industrialisés. Par ce réseau, Biesse garantit à ses clients un SAV très efficace de même qu'un service de conseils et d'informations. Aujourd'hui le groupe Biesse a plus de 2000 collaborateurs et a une surface de production en Italie de plus de 105.000 mètres carrés. Dès sa création, en 1969, le groupe Biesse s'est caractérisé sur le marché mondial par sa croissance continue et par sa volonté de devenir un partenaire global de ses clients.

El grupo Biesse comercializa sus productos a través de una red capilar de revendedores y filiales localizados en los mercados más industrializados. Mediante esta red Biesse garantiza a sus clientes, en todo el mundo, un eficiente servicio de asesoría y asistencia postventa. Hoy el grupo Biesse cuenta con más de 2000 dependientes y una superficie productiva de más de 105.000 metros cuadrados en Italia. Desde su constitución, en 1969, el Grupo Biesse se ha distinguido en el mercado mundial por el fuerte crecimiento y por la decidida voluntad de convertirse en partner global para las empresas de los sectores en los cuales opera.



Le groupe Biesse est structuré en 3 divisions, chacune d'elle s'articulant en unités de production indépendantes. La **Division Bois** développe et produit des machines à bois pour l'industrie du meuble et des menuiseries et propose une gamme de solutions pour tout le cycle d'usinage du bois et des ses dérivés. Elle propose aussi des solutions d'ingénierie et des installations clefs en main afin de résoudre les problèmes de production, de technologie et de logistique les plus complexes. La **Division Verre et Pierre**, produit des machines pour la transformation du verre, du marbre et des pierres naturelles pour les industries de l'ameublement, de la construction et de l'automobile. La **Division Meca-Electronique** conçoit et produit des composants technologiques de grande précision pour le groupe et le marché mondial.

*En efecto el grupo Biesse está estructurado en tres divisiones cada una de las cuales se articula en unidades productivas dedicadas a líneas de producto individuales. La **División Madera** desarrolla y produce máquinas para la industria del mueble y de las puertas y ventanas y ofrece una gama de soluciones para todo el ciclo de elaboración industrial de la madera y de sus derivados. Además, suministra soluciones de ingeniería e instalaciones "llaves en mano" a los clientes que deben resolver complejos problemas de producción, tecnología y logística. La **División Vidrio y Mármol** realiza máquinas destinadas a las empresas de transformación del vidrio, mármol y piedras naturales y más en general a la industria del amoblado y decoración de interiores, de la construcción estructural y del automóvil. La **División Meccatronica** proyecta y produce componentes tecnológicamente avanzados de alta precisión tanto para el grupo como para el mercado exterior.*



Biesse in the World

BIESSE BRIANZA

Seregno (Milano)
Tel. +39 0362 27531 Fax +39 0362 221599
biessebrianza@biesse.it - www.biesse.com

BIESSE TRIVENETO

Codogné (Treviso)
Tel. +39 0438 793711 Fax +39 0438 795722
ufficio.commerciale@biessetriveneto.it - www.biesse.com

BIESSE DEUTSCHLAND GMBH

Elchingen
Tel. +49 (0)7308 96060 Fax +49 (0)7308 960666
info@biesse.de
Loehne
Tel. +49 (0)5731 744870 Fax +49 (0)5731 744 8711

BIESSE GROUPE FRANCE S.A.R.L.

Chaponnay, Lyon
Tel. +33 (0)478 967329 Fax +33 (0)478 967330
commercial@biessefrance.fr - www.biessefrance.fr

BIESSE IBERICA WOODWORKING MACHINERY SL

Hospitalet, Barcelona
Tel. +34 (0)93 2631000 Fax +34 (0)93 2633802
biesse@biesse.es - www.biesse.es

BIESSE GROUP UK LTD.

Daventry, Northants
Tel. +44 1327 300366 Fax +44 1327 705150
info@biesse.co.uk - www.biesse.co.uk

BIESSE SCANDINAVIA

Representative Office of Biesse S.p.A.
Jönköping, Sweden
Tel. +46 (0)36 150380 Fax +46 (0)36 150380
biesse.scandinavia@telia.com
Service:
Tel. +46 (0) 471 25170 Fax +46 (0) 471 25107
biesse.scandinavia@ionstenberg.se

BIESSE AMERICA INC.

Charlotte, North Carolina
Tel. +1 704 357 3131 Fax +1 704 357 3130
sales@biesseamerica.com
www.biesseamerica.com

BIESSE CANADA INC.

Terrebonne, Québec
Tel. +1 450 477 0484 Fax +1 450 477 0284
sales@biessecanada.com
Mississauga, Ontario
Tel. +1 905 795 0220 Fax +1 905 564 4939
Surrey, British Columbia
Tel. +1 604 588 1754 Fax +1 604 588 1745

BIESSE ASIA PTE. LTD.

Singapore
Tel. +65 6368 2632 Fax +65 6368 1969
mail@biesse-asia.com.sg

BIESSE INDONESIA

Representative office of Biesse Asia Pte. Ltd
Jakarta
Tel. +62 21 52903911 Fax +62 21 52903913
biesse@indo.net.id

BIESSE MALAYSIA

Representative office of Biesse Asia Pte. Ltd
Selangor
Tel./Fax +60 3 7955 4960
biessekl@tm.net.my

BIESSE INDIA

Branch office of Biesse Asia Pte. Ltd
Bangalore
Tel. +91 80 23544332 Fax +91 80 23544334
mail@biesseindia.co.in

BIESSE CHINA

Representative Office of Biesse S.p.A.
Shanghai
Tel. +86 21 63539118 Fax +86 21 63539300
mail@biesse-china.com

BIESSE RUSSIA

Representative Office of Biesse S.p.A.
Moscow
Tel. +7 095 9565661 Fax +7 095 9565662
sales@biesse.ru - www.biesse.ru

BIESSE UKRAINE

Representative Office of Biesse S.p.A.
Kiev
Tel. +38 (0)44 5016370 Fax +38 (0)44 5016371

BIESSE GROUP AUSTRALIA PTY LTD

Sydney, New South Wales
Tel. +61 (0)2 9609 5355 Fax +61 (0)2 9609 4291
nsw@biesseaustralia.com.au - www.biesseaustralia.com.au
Melbourne, Victoria
Tel. +61 (0)3 9314 8411 Fax +61 (0)3 9314 8511
vic@biesseaustralia.com.au
Brisbane, Queensland
Tel. +61 (0)7 3390 5922 Fax +61 (0)7 3390 8645
qld@biesseaustralia.com.au
Adelaide, South Australia
Tel. +61 (0)8 8297 3622 Fax +61 (0)8 8297 3122
sa@biesseaustralia.com.au
Perth, Western Australia
Tel. +61 (0)8 9248 5677 Fax +61 (0)8 9248 5199
wa@biesseaustralia.com.au

BIESSE GROUP NEW ZEALAND PTY LTD

Auckland
Tel. +64 (0)9 820 0534 Fax +64 (0)9 820 0968
sales@biessenewzealand.co.nz

www.biesse.com

Les données techniques et les illustrations n'engagent pas la responsabilité de Biesse Spa. Biesse Spa se réserve le droit de les modifier sans avis préalable.

Biesse Spa se reserva el derecho de aportar modificaciones ya sea sobre los productos como sobre la documentación, sin ningún preaviso. Las imágenes propuestas son indicativas.

Biesse S.p.A.
Via della Meccanica, 16 61100 Pesaro - Italy
Tel. +39.0721.439100 Fax +39.0721.453248
biesse.sales@biesse.com

 **BIESSE**