

BIESSE ROVER EDGE LINE

Modulare Lösungen von Biesse



Wenn Wettbewerbsfähigkeit
bedeutet, den eigenen
Produktionsprozess
neu zu
organisieren



Made **In** Biesse

Der Markt verlangt

Das Design der Innenausstattungen entwickelt sich von den rechteckigen Formen in Richtung **von Formen mit Profilen**. Die Standard-Produktionsprozesse können die Bearbeitung runder Formen in großen Mengen verwalten, aber die Kosten des einzelnen Paneels steigt deutlich, wenn man sie mit denen der rechteckigen Formen vergleicht. Bis jetzt wurden die Profil-Paneele an Stand-Alone-Maschinen mit hohen Kosten in Bezug auf das Investment der Maschinen, der bedienre und die Produktionszeiten hergestellt.

Biesse antwortet

mit technologischen Lösungen für die Produktion von Profil-Paneelen in hoher Stückzahl, wobei der Platzbedarf optimiert und die Kosten verringert wurden.

Rover Edge Line ist eine innovative Produktionslinie, die erste und einzige ihrer Art, für das Profil-Bördeln in großen Stückzahlen. Dank dieser Lösung ist es möglich, eine größere Anzahl von Paneelen mit weniger Maschinen und Bedienern herzustellen.

- ✓ **Fortlaufende Produktion.**
- ✓ **Produktive Konstanz.**
- ✓ **Entsorgung der Späne, um die Umwelt zu schützen.**
- ✓ **Rückgewinnung der Abfälle, die bei anderen Produktionen genutzt werden können.**

Die Lösung, für die
Optimierung des
Freiraums und die
Verringerung
der Kosten





ROVER EDGE LINE

Modulare Lösungen von Biesse

Optimierter und effizienter Produktionsfluss

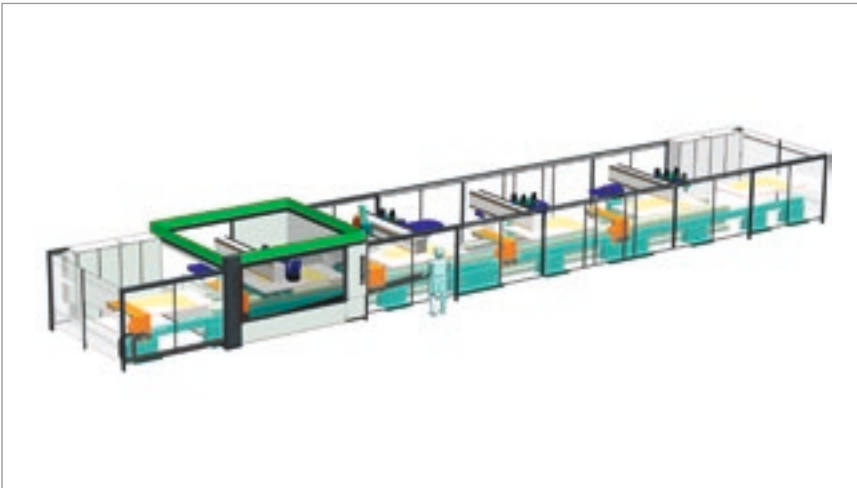
- ✓ Verringerung der Maschinen um 40%.
- ✓ Verringerung der bedienre um 30%.
- ✓ Verringerte Produktionszeiten um 50%.
- ✓ Verringerung der Kosten, Dank der Rückgewinnung der Abfälle.
- ✓ Verringerte Investition.



Biesse benutzt die Methode Lean für die Herstellung der eigenen Maschinen und bietet den Kunden dasselbe Know-How.

Die Linie beinhaltet 2 oder 4 Arbeitsstationen für spezielle Funktionen.

Rover Edge Line 4S (mit 4 Arbeitsstationen)



- ✓ Lader: Beschickung mit Bewegungslösungen von Biesse.
- ✓ Schritt 1: Fräsen.
- ✓ Schritt 2: Bördeln und Endbearbeitung des Randes.
- ✓ Schritt 3: Feinbearbeitung des Randes.
- ✓ Schritt 4: Bohrung und Einsetzen.
- ✓ Reinigung und Etikettierung: Abbürsten und Anbringung der Etiketten.
- ✓ Stapler: Abladen mit Bewegungslösungen von Biesse.

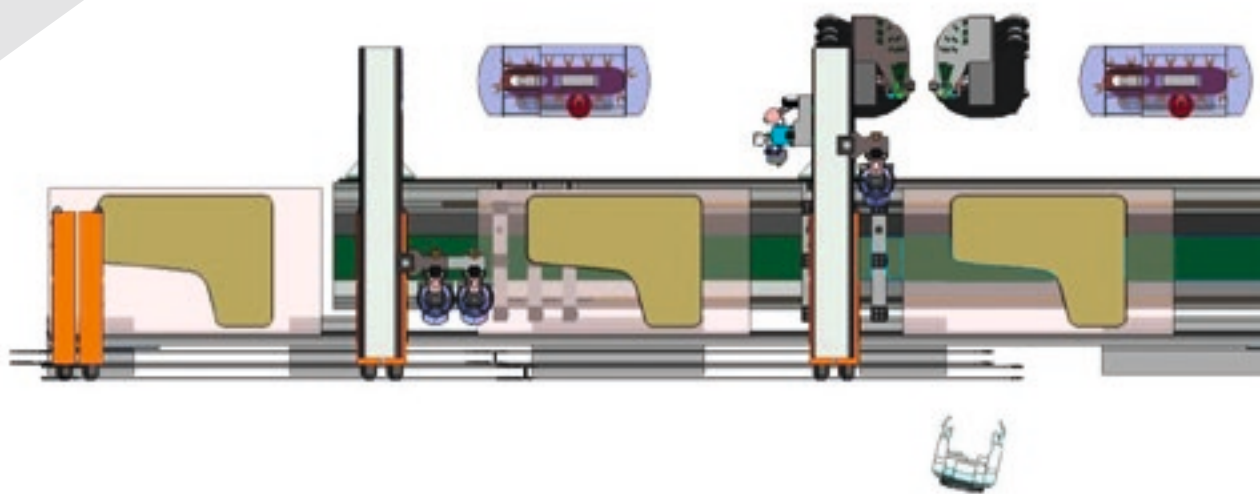
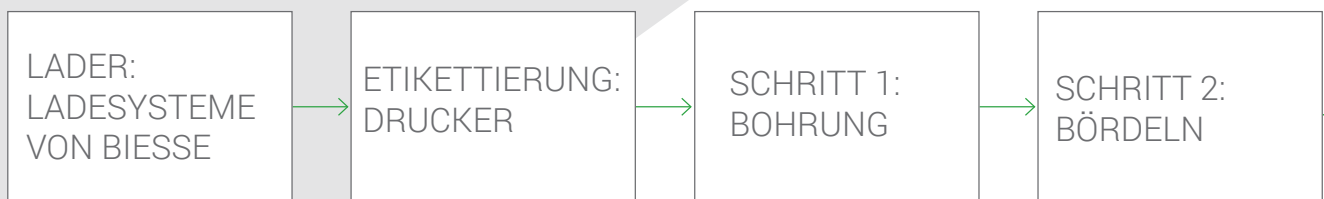
Rover Edge Line 2S (mit 2 Arbeitsstationen)



- ✓ Laden: Manuell oder automatisch mit Bewegungslösungen von Biesse.
- ✓ Schritt 1: Fräsen und Bohren.
- ✓ Schritt 2: Feinbearbeitung des Randes.
- ✓ Reinigung und Etikettierung: Abbürsten und Anbringung der Etiketten.
- ✓ Abladen: Manuell oder automatisch mit Bewegungslösungen von Biesse.

Fortlaufende Produktion

Rover Edge Line beinhaltet durchgehende Arbeitszentren, die für einen speziellen Produktionsbereich und Materialfluss entwickelt wurden. Das Panel durchläuft den gesamten Prozess.



LADER BIESSE WINNER

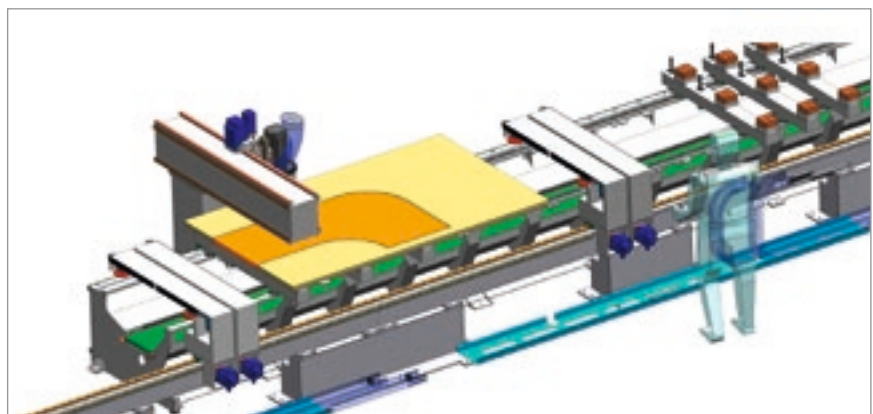
Ladebrücke mit Greifferrahmen, um die Paneelpakete zu verwalten.



TRANSFER-VORRICHTUNG

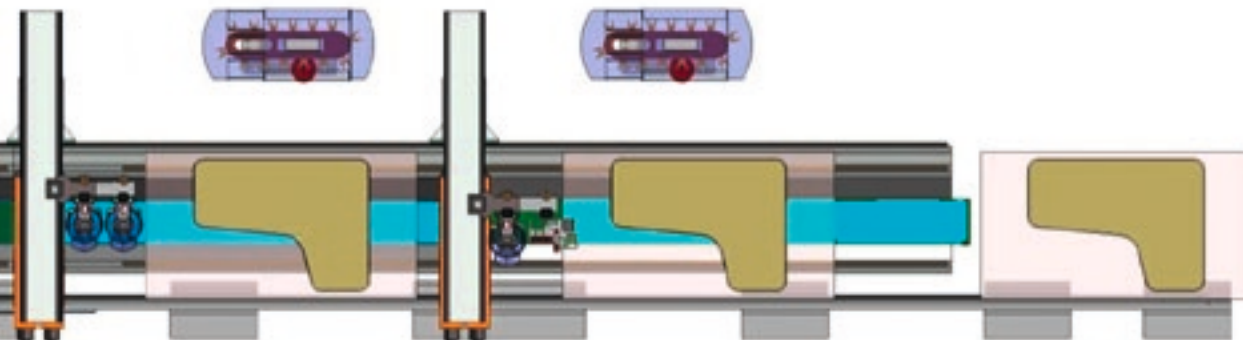
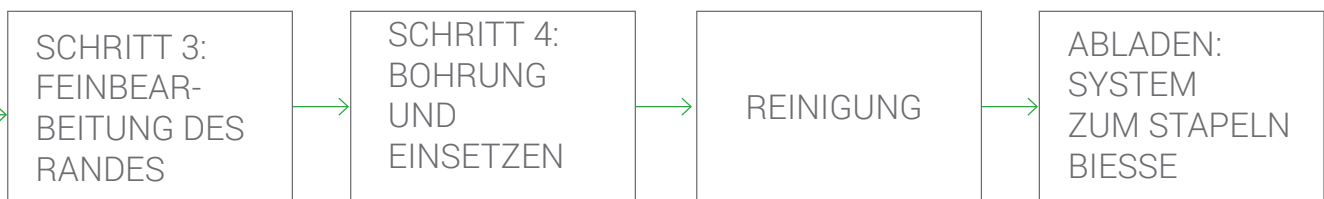
Das Transfersystem besteht aus 5 Armpaaren, von denen jedes mit 2

pneumatischen Greifsystemen ausgestattet ist. Dank der 4 Greifer kann ein Panel mit 70 daN transportiert werden.

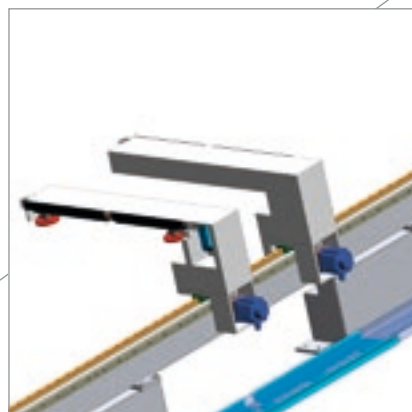




Diese Lösung ist sehr vorteilhaft, wenn man mit Paneel-Stapeln arbeitet. Das zu bearbeitende Teil bewegt sich von der Ladestation durch die Stationen, bis zur Abladestation, indem Transfers benutzt werden, die von NC kontrolliert werden.



STAPLER BIESSE WINNER
Stapler mit Greiferrahmen, um die Paneelstapel zu verwalten.



Produktive Konstanz

Rover Edge Line wurde mit spezialisierten Produktionsschritten entwickelt, die für die Ausführung von speziellen Arbeiten entwickelt wurden, wobei hohe Qualitätsstandards garantiert werden. Gleichzeitig stehen die Vorteile der traditionellen Arbeitszentren Stand-Alone zur Verfügung, wie die Flexibilität und Geschwindigkeit, je nach der zu bearbeitenden Gruppen und der auszuführenden Prozesse.



Fräsen



Bördeln

Mit Rover Edge Line kann man in optimierten
Zeitspannen große Produktvolumen mit
konstanter Qualität herstellen.



Bohrung

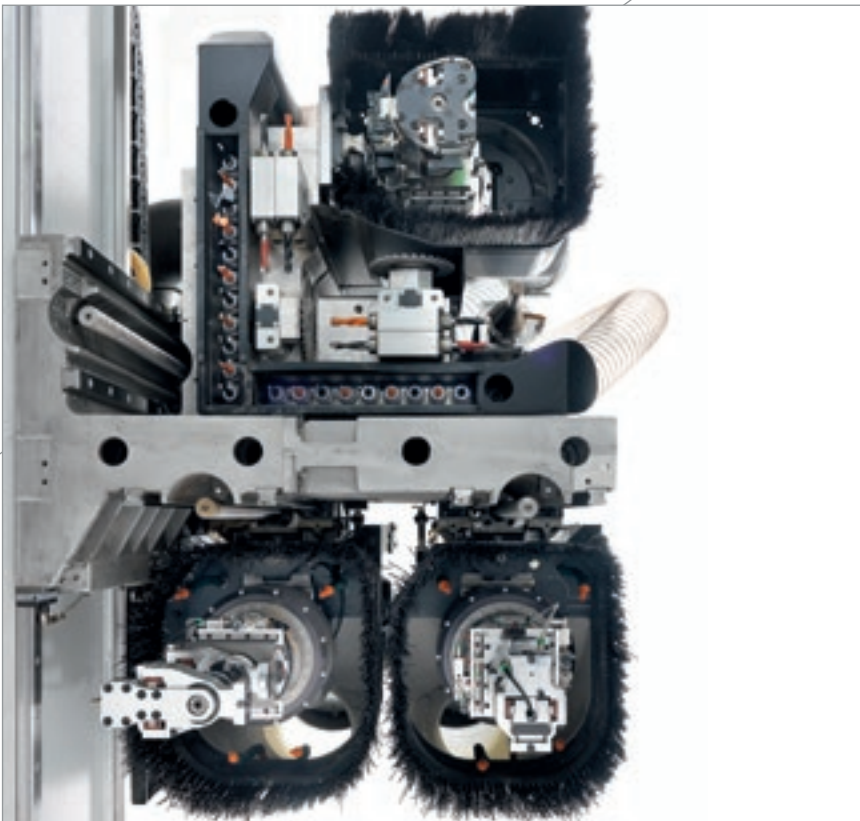


Bohrung



Einsatz

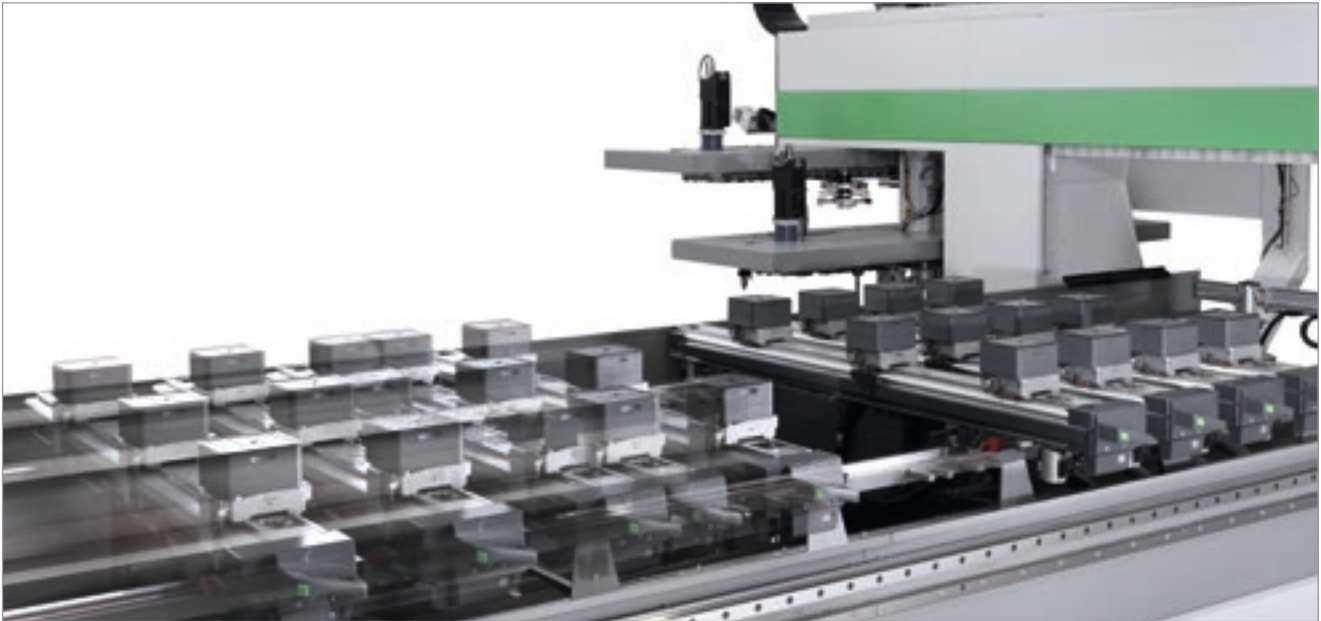
Einzigartige technologische Lösungen für optimale Leistungen



Die Möglichkeit, sich den unterschiedlichen Lagern für den Werkzeugwechsel, einer variablen Anzahl von Elektrospeindeln und bis zu 2 unterschiedlichen und unabhängigen Y-Achsen anzupassen, erlaubt dem Kunden, das angeforderte Gleichgewicht zwischen Flexibilität und Produktivität für die heutige und zukünftig vorgesehene diversifizierte Produktion zu finden.



Elektrospeindeln: mit Setting-Achse, C-Torque-Achse und Inverter für schnelle und widerstandsfähige Bearbeitungen.



Der Arbeitstisch EPS (Electronic Positioning System) kann automatisch unterschiedliche Produktionen verwalten, ohne dass die Linie angehalten werden muss.



Beim Übergang von einer Bearbeitung auf die andere ist ein Eingriff des Bedieners für die Werkzeugbestückung nicht notwendig, Dank der großen Zahl von Werkzeugen und Aggregaten, die schon auf der Maschine vorhanden sind.



Starrheit und Abwesenheit von Vibrationen sichern die konstante Qualität und Zuverlässigkeit des Werkstücks.

Maximaler Halt der Kante



Leimauftrag auf das Werkstück, wie bei Kantenanleimmaschinen für Produktionslinien, um die maximale Qualität bei der Verleimung zu gewährleisten. Es können dünne oder transparente (3D) Kanten zu den gleichen Bedingungen dickerer und festerer Kanten verwendet werden.



Die Zufuhr des Leims erfolgt ohne Totzeiten im Granulatversorgungssystem an der Anleimstation. Die Konservierung des Leimgranulats, von dem nur die zur Bearbeitung notwendige Menge geschmolzen wird, garantiert die maximale Performance des Leims, der seine Klebeeigenschaften beibehält.

Maximale Qualität des Andrucks der Kante während des Verleimens auf Formteilen dank dem **doppelten Andruckrollensystem**.



Leichteres Anbringen der steifen Kanten, auch bei Profilen mit engem Radius, dank der **Heizlampe an der Kante**.



Videokamera oder Führungssysteme des Randes mit numerischer Kontrolle (Optional) für eine einfache Einstellung der Materialien oder kritischer Geometrien.



Vorschmelz-System für Leim PUR in Kartuschenformat, das erlaubt, nur den Leim zu schmelzen, der auch benutzt wird



Entsorgung der Späne, um die Umwelt zu schützen

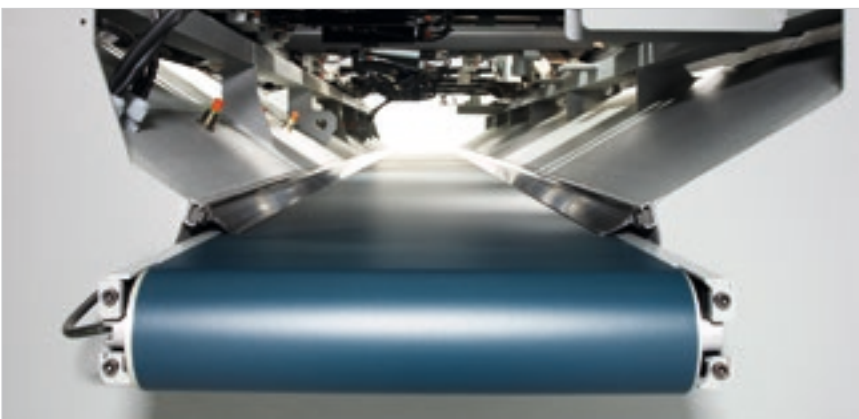
Rover Edge Line wurde entwickelt, um die ökologischen Anforderungen in Bezug auf den Umweltschutz zu erfüllen, indem sie erlaubt, die Späne aus Kunststoff von denen aus Holz mittels Ansaugung und Transportband voneinander zu trennen. Diese einzigartige Lösung ist möglich, weil wir einzelne und getrennte Verfahren haben (die Fräsung des Bördels getrennt von der Feinbearbeitung des Randes). Die Späne bis zum Ende des Produktionszyklus transportiert, um die fortlaufende Produktion zu gewährleisten.



In 6 Positionen einstellbare
Absaughaube.

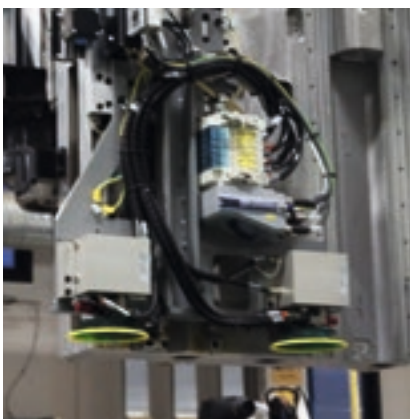
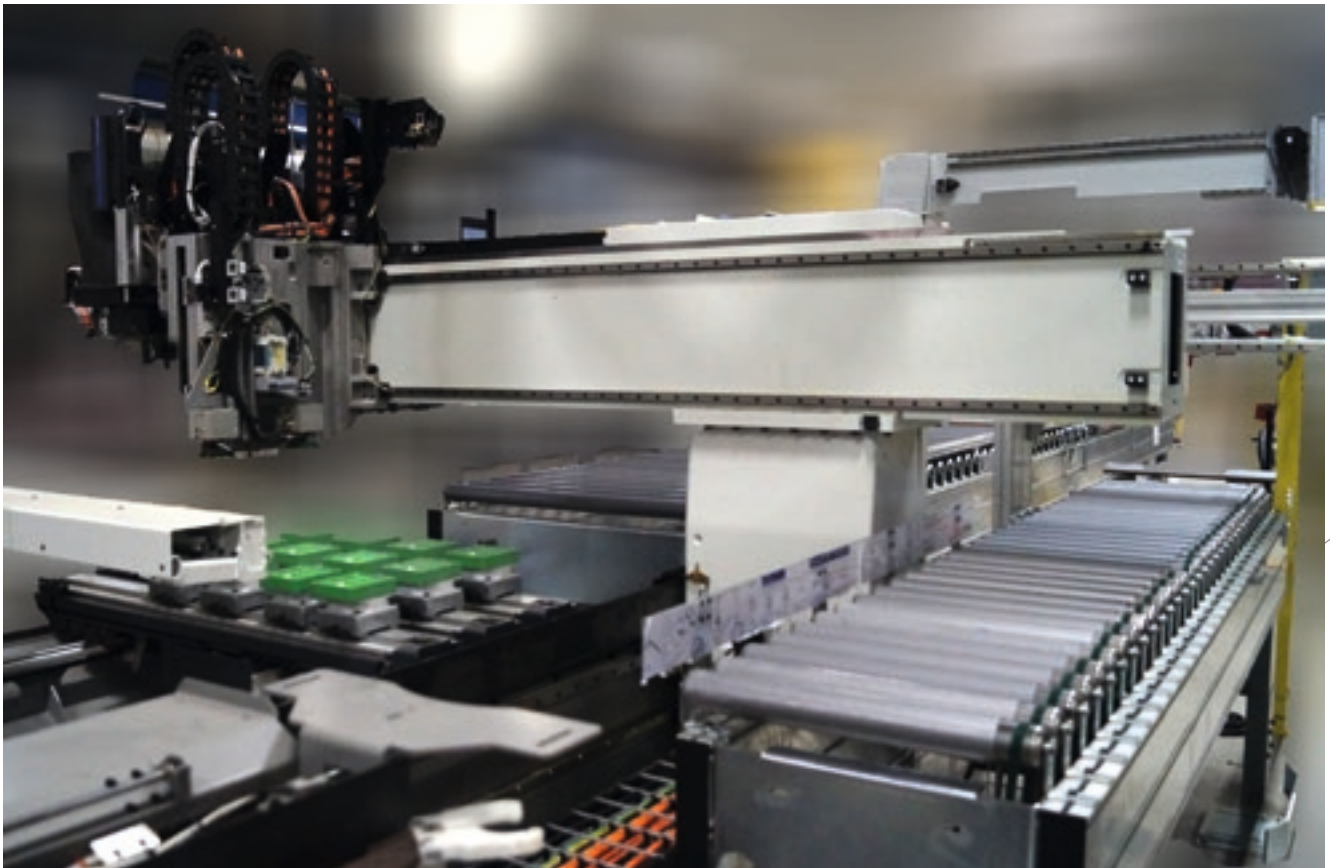


Motorisiertes Förderband zum Ab-
transport von Spänen und Bearbei-
tungsabfällen.



Rückgewinnung der Abfälle, die bei anderen Produktionen genutzt werden können

RoverEdge Line wird mit Bewegungssystemen der Paneele und Abfälle geliefert, welche die Rückgewinnung des zuerst aussortierten Materials und dessen Benutzung in anderen Produktionsverfahren erlauben.



Produktion "Schreibtisch doppelt":

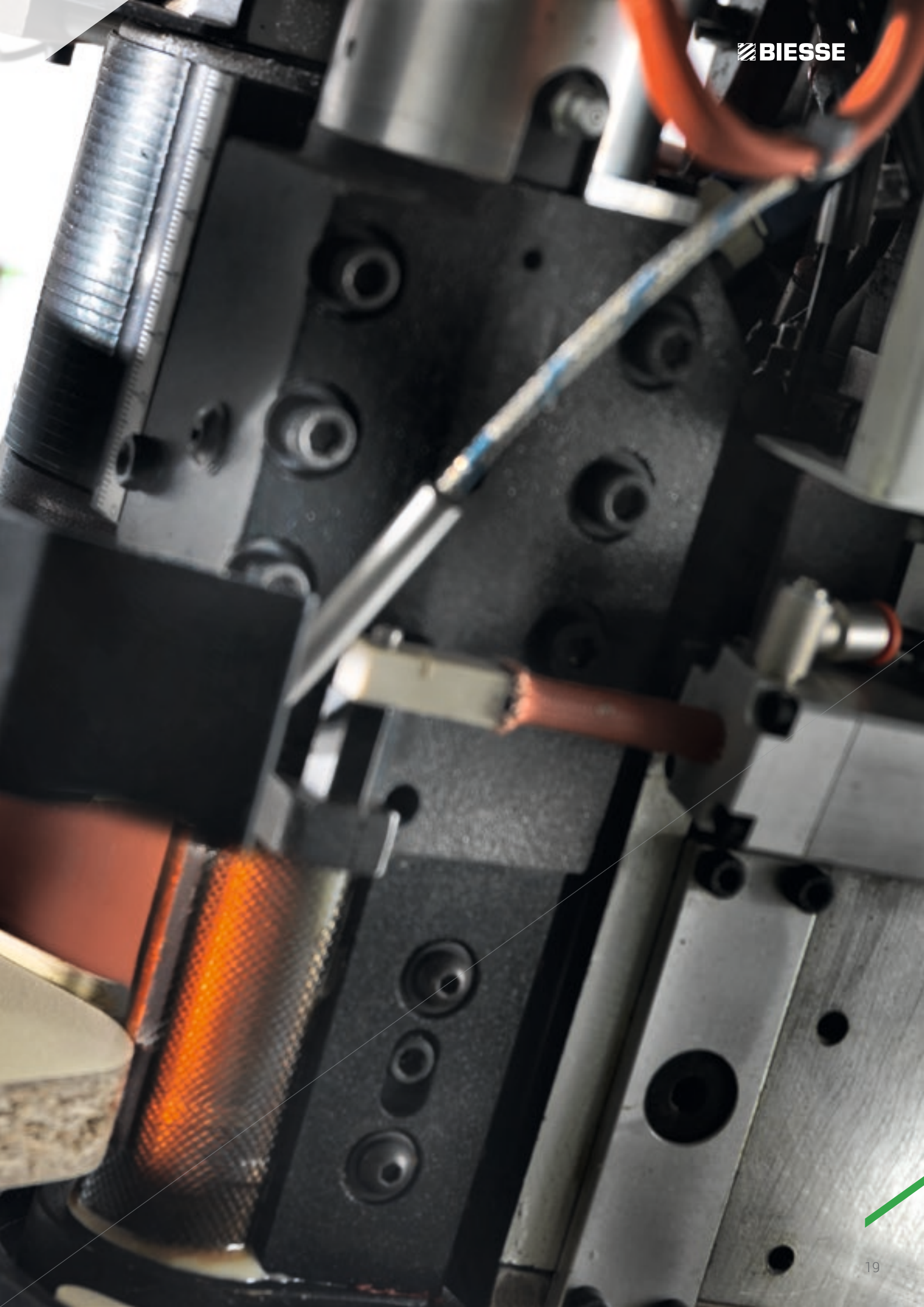
- ✓ von einem quadratischen Materialstück werden zwei geformte Schreibtische hergestellt und einer wird vor dem Stapeln gedreht;
- ✓ die Abfälle werden automatisch entnommen und gestapelt.

Perfektes Kantenanleimen

Das Kantenanleimen beruht seit jeher auf dem direkten Aufbringen des Leims auf das Werkstück; Biesse ist diesem Prinzip, das weltweit beim linearen Kantenanleimen Anwendung findet, auch beim Kantenanleimen auf CNC-Bearbeitungszentren für Formteile treu geblieben.

ROVEREDGE

Maximale Endfestigkeit, Möglichkeit der Anbringung von schmalen Kanten und transparenten 3D-Kanten, einfache Instandhaltung und Reinigung der Platte während des Bearbeitungszyklus. Perfekte Kombination aus Technologie von Biesse und italienischer Genialität.



Service & Parts

Direkte und sofortige Koordinierung zwischen Kundendienst und Ersatzteil-Abteilung bei Serviceanforderungen.
Unterstützung der Kunden mit Personal von Biesse in der Niederlassung und/oder beim Kunden.

Biesse Service

- ✓ Installation und Start-up von Maschinen und Anlagen.
- ✓ Training Center für die Ausbildung der Field Biesse Techniker, der Filialen, der Händler und direkt bei den Kunden.
- ✓ Überholung, Upgrade, Reparatur, Wartung.
- ✓ Troubleshooting und Ferndiagnose.
- ✓ Upgrade der Software.

500 / Biesse Field Techniker in Italien und weltweit.

50 / Biesse Techniker arbeiten in Tele-Unterstützung.

550 / zertifizierte Servicetechniker für Händler.

120 / mehrsprachige Fortbildungskurse jedes Jahr.

Die Biesse Gruppe fördert, pflegt und entwickelt direkte und konstruktive Beziehungen mit dem Kunden, um seine Anforderungen besser zu verstehen, und um die Produkte und den After-sales-Service zu verbessern. Dazu hat Biesse zwei spezielle Bereiche eingerichtet: Biesse Service und Biesse Parts.

Sie nutzt dazu ein globales Netzwerk und ein hochspezialisiertes Team und bietet überall auf der Welt Kundendienst und Ersatzteile für Maschinen und Komponenten Onsite und Online rund um die Uhr an.



Biesse Parts

- ✓ Original-Biesse-Ersatzteile und individuell auf das Maschinenmodell abgestimmte Ersatzteil-Sätze.
- ✓ Unterstützung bei der Identifizierung des Ersatzteils.
- ✓ Vertretungen der Kurierdienste DHL, UPS und GLS im Ersatzteillaager von Biesse und mehrere Abholungen täglich.
- ✓ Optimierte Bearbeitungszeiten dank des globalen und weitverzweigten Verteilungsnetzes mit dezentralen und automatisierten Lagern.

87% / der Bestellungen bei Maschinenstillstand innerhalb 24 Stunden bearbeitet.

95% / der Bestellungen innerhalb des angegebenen Datums bearbeitet.

100 / für die Ersatzteile zuständige Angestellte in Italien und weltweit.

500 / täglich abgewickelte Bestellungen.

Made **With** Biesse

Die Technologie der Biesse Gruppe unterstützt die Produktionsleistung der größten Möbelhersteller weltweit

“Wir waren auf der Suche nach einer Lösung, die so innovativ sein sollte, dass sie allen unseren Anforderungen gleichzeitig entsprach”, erklärt der Produktionsleiter eines der größten Möbelhersteller der Welt.

“Ein Großteil unserer Produktion wurde schon mit CNC-Maschinen hergestellt, aber heute entsteht 100 Prozent unserer Herstellung mit diesen Technologien.

Daraus die Notwendigkeit, die Produktionskapazität zu erhöhen. Biesse hat eine Lösung angeboten, die uns gut gefallen hat, eine regelrechte Linie von

automatischen Bearbeitungszentren und Lagern. Innovativ, faszinierend und ausgesprochen leistungsfähig.

Mit Biesse haben wir eine “schlüsselfertige” Lösung bestimmt, die in festgelegten Zeiten zu entwickeln, zu bauen, zu testen, zu installieren und in Betrieb zu setzen war”.

Quelle: *aus einem Interview mit dem Produktionsleiter eines der größten Möbelhersteller der Welt.*



Biesse Group

In

1 Industriegruppe, 4 Business-Bereiche und 8 Produktionsstandorte.

How

14 Mio. €/Jahr in R&D und 200 angemeldete Patente.

Where

33 Filialen und 300 ausgewählte Agenten und Händler.

With

Kunden in 120 Ländern, Einrichtungshersteller und Designer, Fenster und Türen, Komponenten für den Bau, die Schifffahrt und die Luftfahrt.

We

3000 Mitarbeiter weltweit.

Biesse Group ist ein multinationales Unternehmen, das führend in der Technologie zur Bearbeitung von Holz, Glas, Stein, Kunststoff und Metall ist.

Es wurde 1969 von Giancarlo Selci in Pesaro gegründet und ist seit Juni 2001 an der Börse im STAR-Segment notiert.

 **BIESSEGROUP**

 **BIESSE**

 **INTERMAC**

 **DIAMUT**

MECHATRONICS

