

BIESSE ROVER EDGE LINE

Solutions modulaires Biesse



Quand compétitivité signifie réorganiser le processus de production



Made **In** Biesse

Ce que demande le marché

Le design d'intérieur tend à évoluer, passant des formes rectangulaires aux **formes profilées**. Les processus de production standard permettent de façonner des formes courbes en grande quantité, mais le coût de chaque panneau augmente de façon significative si on le compare aux formes rectangulaires. Jusqu'à aujourd'hui, les panneaux profilés ont été façonnés sur des machines autonomes, impliquant des coûts de fabrication élevés en termes d'investissement dans les machines, la main-d'œuvre et les temps de production.

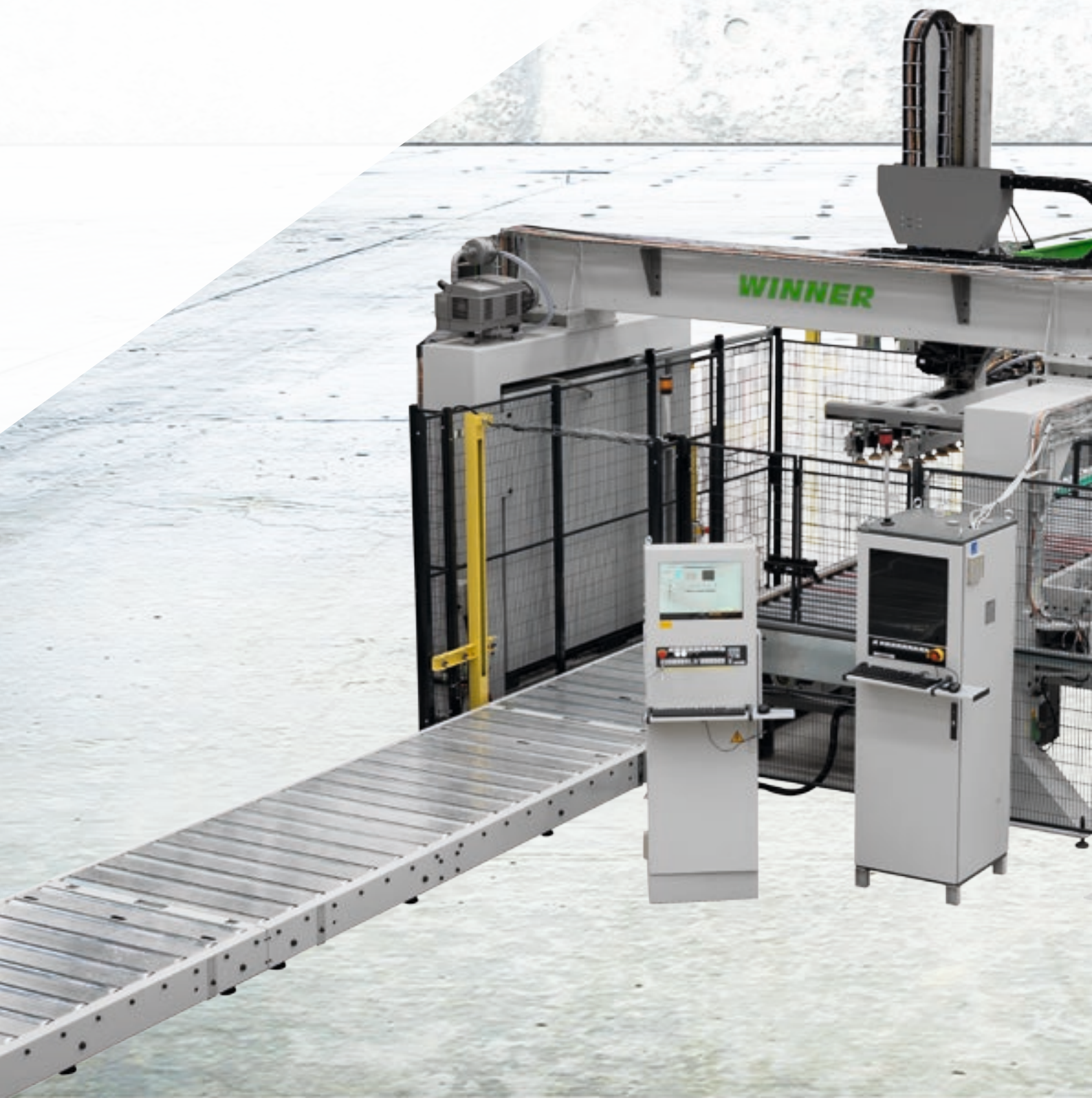
Biesse répond

par des solutions technologiques permettant de produire des panneaux profilés en grande quantité, d'optimiser l'espace et de limiter les coûts.

Rover Edge Line est une toute nouvelle chaîne de production, la première dans son genre, destinée au plaquage profilé en grande quantité. Cette solution permet de façonner un plus grand nombre de panneaux avec un nombre réduit de machines et d'opérateurs.

- ✓ **Flux de production continu.**
- ✓ **Constance de la production.**
- ✓ **Élimination des copeaux pour protéger l'environnement.**
- ✓ **Récupération des déchets utilisables pour d'autres productions.**

La solution pour
optimiser l'espace et
réduire les coûts





ROVER EDGE LINE

Solutions modulaires Biesse

Flux de production optimisé et efficace

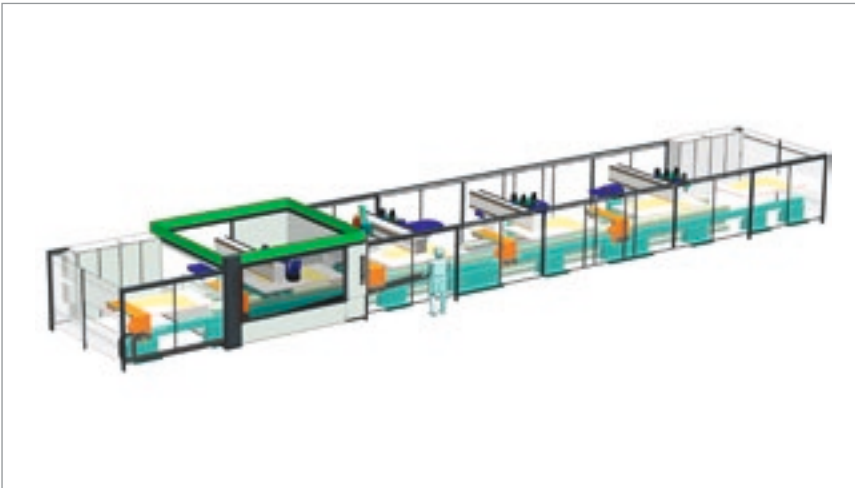
- ✓ Réduction des machines de 40%.
- ✓ Réduction de la main-d'oeuvre de 30%.
- ✓ Temps de travail réduit de 50%.
- ✓ Réduction des coûts grâce à la récupération des déchets.
- ✓ Investissement réduit.



Biesse utilise la méthode Lean pour produire ses machines et offre le même savoir-faire à ses clients.

La chaîne comprend 2 ou 4 stations de façonnage consacrés à des fonctions spécifiques.

Rover Edge Line 4S (avec 4 stations de façonnage)



- ✓ Dépileur : chargeur avec solutions de manutention Biesse.
- ✓ Phase 1: fraisage.
- ✓ Phase 2: plaquage et coupe en bout du chant.
- ✓ Phase 3: finissage du chant.
- ✓ Phase 4: perçage et insertion.
- ✓ Nettoyage et étiquetage: lustrage et application des étiquettes.
- ✓ Empileur: déchargement avec solutions de manutention Biesse.

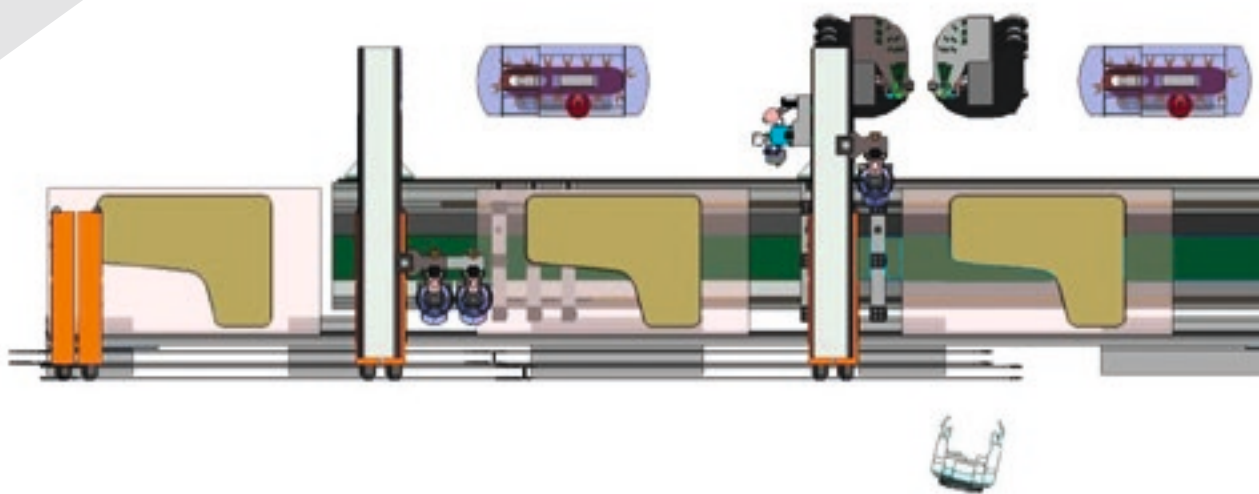
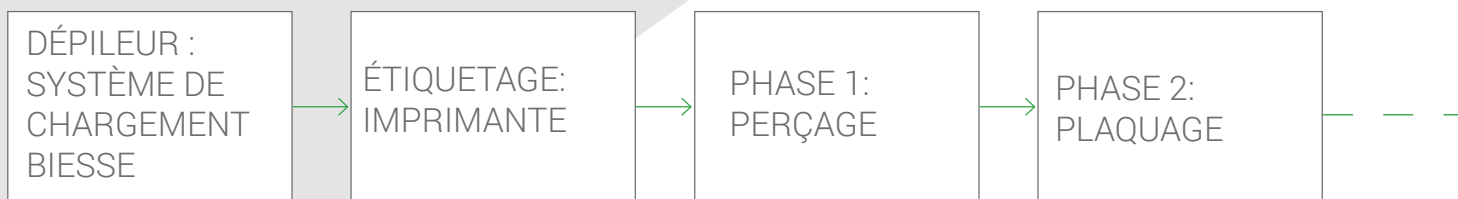
Rover Edge Line 2S (avec 2 stations de façonnage)



- ✓ Chargement: manuel ou automatique avec solutions de manutention Biesse.
- ✓ Phase 1: fraisage et perçage.
- ✓ Phase 2: finissage du chant.
- ✓ Nettoyage et étiquetage: lustrage et application des étiquettes.
- ✓ Déchargement: manuel ou automatique avec solutions de manutention Biesse.

Flux de production continu

Rover Edge Line comprend des centres d'usinage passants, conçus pour une zone spéciale de production et le flux du matériel. Le panneau passe à travers tout le processus.



DÉPILEUR BIESSE WINNER

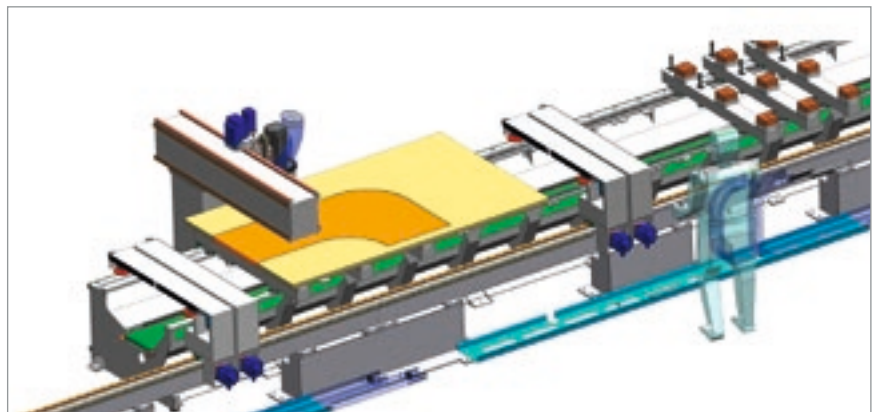
Pont alimentateur avec châssis à pince pour gérer les piles de panneaux.



DISPOSITIF TRANSFER

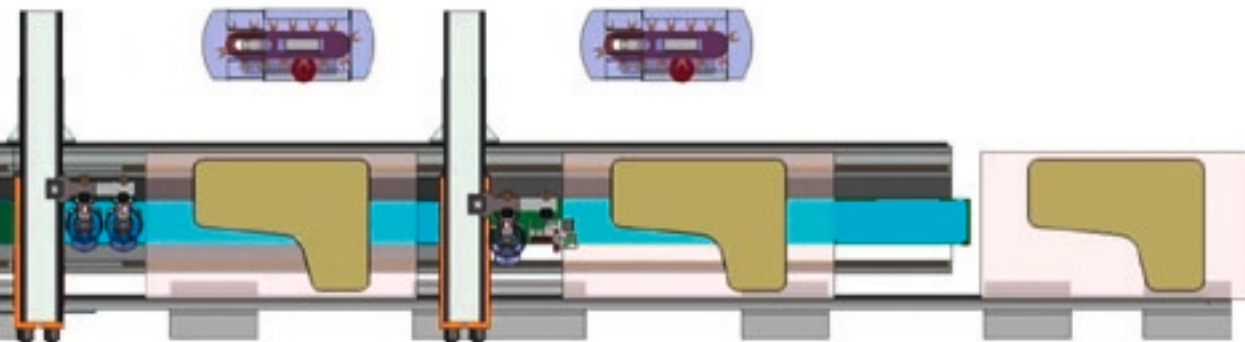
Le système Transfer est composé de 5 paires de bras, chacun étant équipé

de 2 systèmes à prise pneumatique. Grâce aux 4 pinces, on peut transporter un panneau de 70 daN.



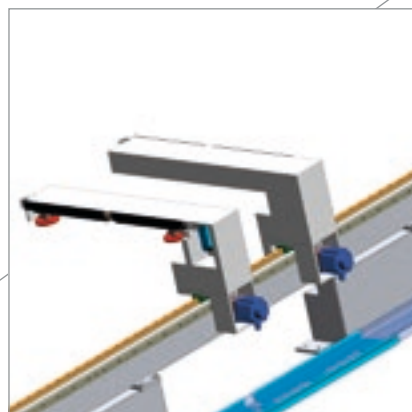


Cette solution est particulièrement avantageuse quand on travaille avec des piles de panneaux. La pièce façonnée se déplace de la station de chargement à celle de déchargement, en passant par les différents postes de travail, en utilisant les transferts contrôlés par CN.



EMPILEUR BIESSE WINNER

Empileur à pont avec châssis à pinces pour gérer les piles de panneaux.



Constance de la production

Rover Edge Line est conçu avec des phases de production spécialisées, optimisées pour les usinages particuliers, garantissant un haut niveau de qualité. Dans le même temps, les avantages des centres d'usinage traditionnels comme la flexibilité et la rapidité restent valides, en fonction des lots à façonner et des procédés à réaliser.



Fraisage.



Plaquage.

Avec Rover Edge Line, il est possible de réaliser de gros volumes de produits avec une qualité constante et des temps améliorés.



Finition du chant.

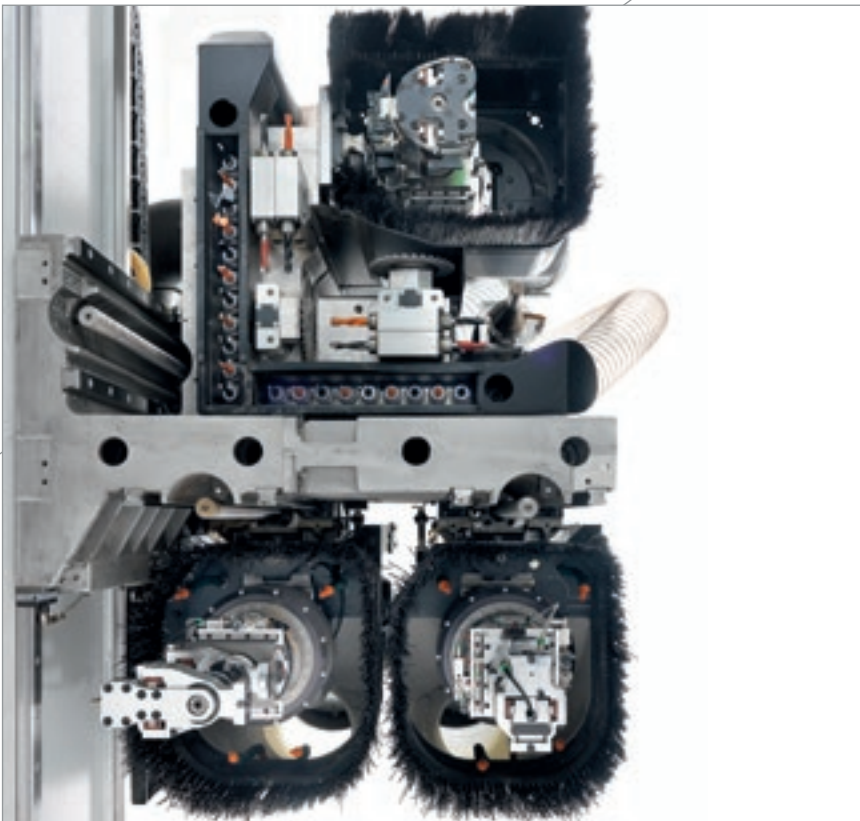


Perçage.



Insertion.

Solutions technologiques uniques pour d'excellentes performances



La possibilité de s'adapter à différents magasins pour le changement d'outil, à un nombre variable d'électrobroches et jusqu'à 2 Axes Y indépendants: le client trouve ainsi l'équilibre entre la demande de flexibilité et la productivité, de façon à s'adapter à la diversification de la production requise aujourd'hui ou demain.



Électrobroches:
avec l'axe Setting, l'axe C Torque et l'inverseur pour des usinages rapides et résistants.



Le plan de travail EPS (Electronic Positioning System) gère automatiquement les différents types de production sans devoir arrêter la chaîne.



Il est possible de passer d'un usinage à l'autre, sans que l'opérateur doive intervenir pour changer l'outillage, grâce au nombre élevé d'outils et d'agrégats présents sur la machine.



La rigidité et l'absence de vibrations assurent une qualité constante et un produit fini fiable.

Tenue du chant maximale



Comme pour les plaqueuses de chant de ligne, la colle est appliquée directement sur le panneau afin de garantir une qualité maximale d'encollage. Permet l'utilisation de chants minces ou transparents (3D) avec les mêmes conditions que pour les chants épais et plus résistants.



Le chargement de la colle est effectué en temps masqué dans le système d'alimentation granules solidaire au groupe d'encollage. En conservant la colle en granules et en gardant en fusion uniquement la quantité nécessaire au façonnage, on garantit la performance maximale de la colle qui conserve ses caractéristiques d'encollage.

Qualité de pression maximale du chant pendant la phase d'encollage sur panneaux profilés grâce au **système de pression du chant** doté de deux rouleaux.



Application facilitée des chants rigides, même sur des profils de petit rayon, grâce à la **lampe de réchauffement du chant**.



Caméra vidéo ou système de commande embarqué à contrôle numérique (en option) pour faciliter la mise au point des matériaux ou les géométries critiques.



Système de pré-fusion des colles PUR en format cartouche afin de ne fondre que la colle devant être utilisée



Élimination des copeaux pour protéger l'environnement

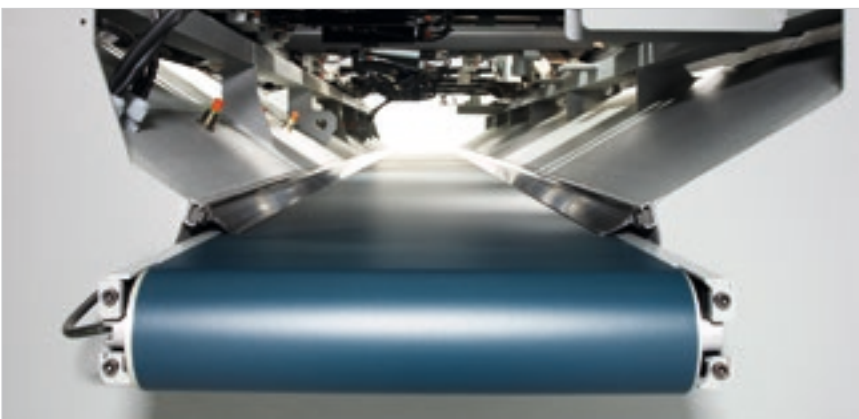
Rover Edge Line a été conçue pour satisfaire les exigences écologiques en termes de protection de l'environnement; elle permet de séparer les copeaux de plastique des copeaux de bois au moyen d'un système d'aspiration et d'une bande de convoyage. Il s'agit d'une solution unique qui est devenue possible car chaque opération est individualisée (le fraisage est séparé du plaquage et des opérations de finissage du chant). Les copeaux peuvent être transportés à la fin du cycle de production pour garantir la continuité du flux de production.



Coiffe d'aspiration réglable sur 6 positions depuis la commande numérique.

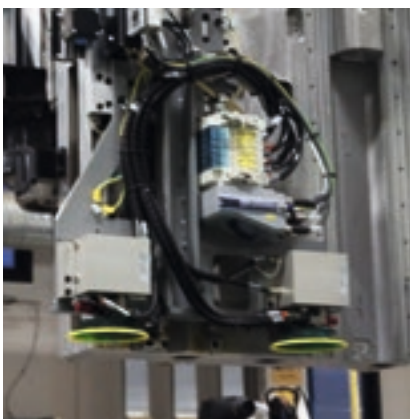
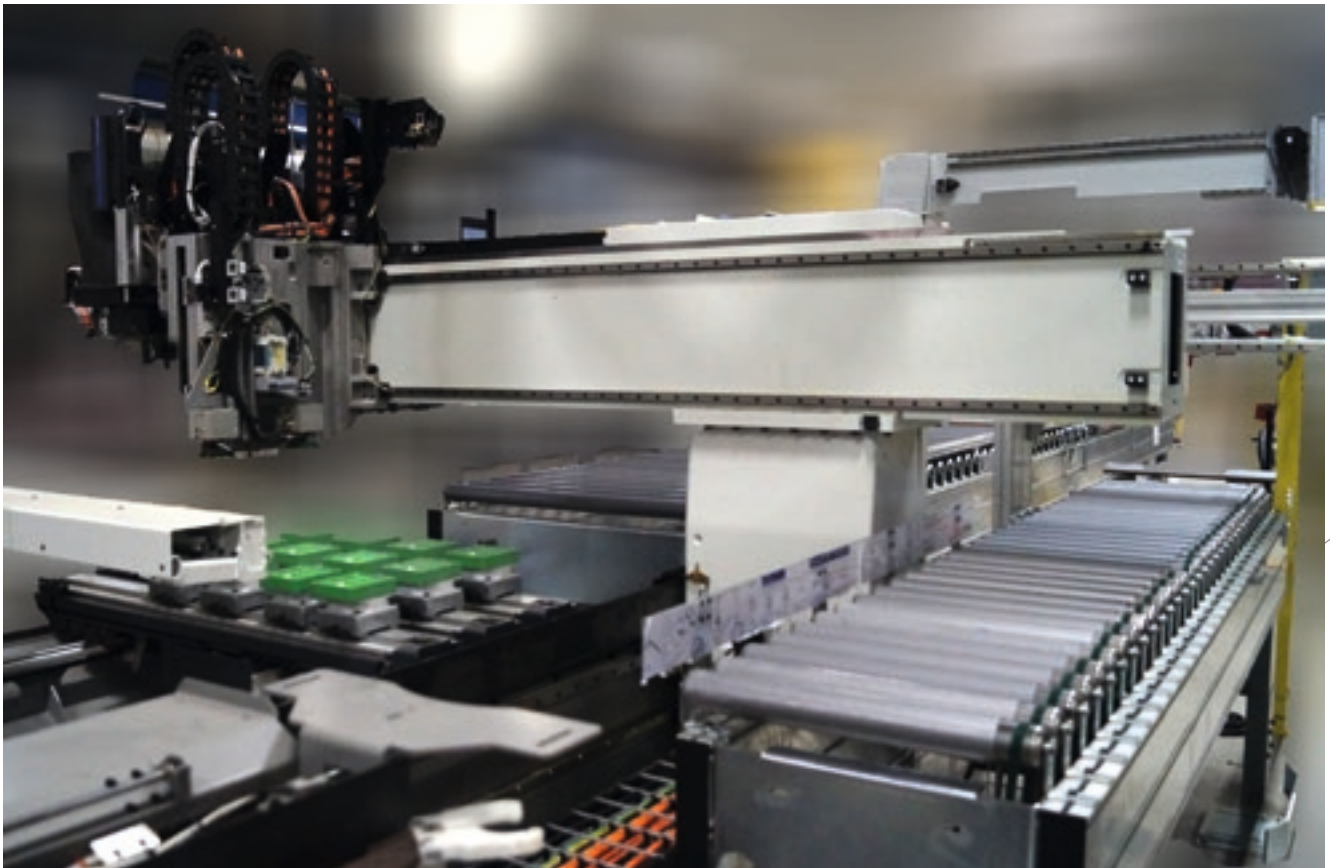


Tapis motorisé pour l'évacuation des copeaux et des déchets.



Récupération des déchets utilisables pour d'autres productions

RoverEdge Line est pourvue de systèmes de manutention des panneaux et des déchets qui permettent de récupérer la matière première rejetée et de l'utiliser pour d'autres productions.



Production "bureau en double":

- ✓ d'un carré de matière première on obtient deux bureaux profilés et une pièce retournée avant d'être empilée;
- ✓ les chutes sont automatiquement extraites et empilées.

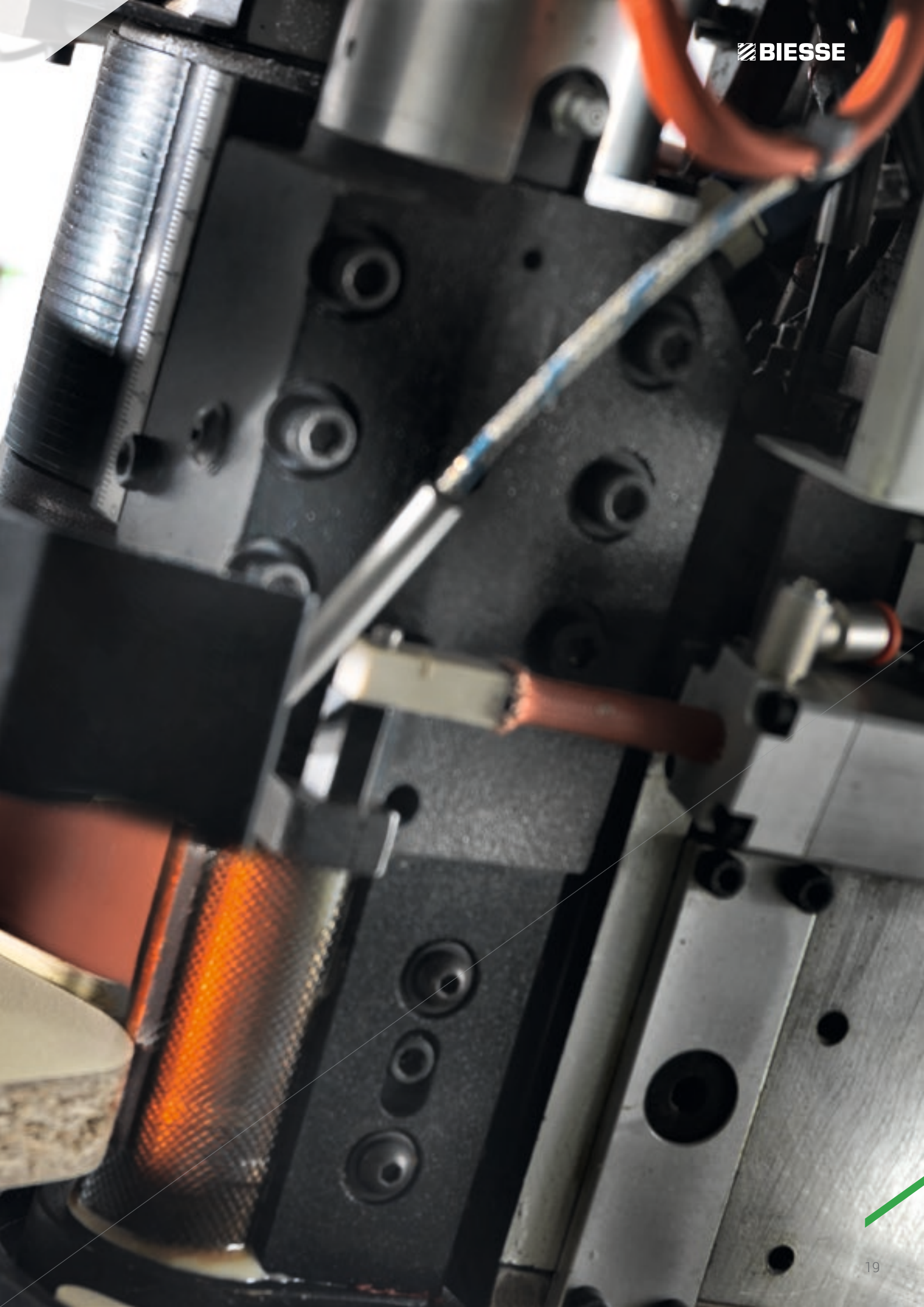
Plaquage tenace

Le plaquage se base depuis toujours sur l'application de la colle directement sur le panneau ; Biesse a maintenu ce principe, appliqué universellement sur le plaquage linéaire, même sur le plaquage profilé effectué par les centres d'usinage.

ROVEREDGE

Étanchéité du collage maximale, possibilité d'application de chants fins et chants transparents 3D, entretien facile et nettoyage du panneau pendant le cycle de façonnage.

Binôme parfait entre technologie Biesse et génie italien.



Service & Pièces Détachées

Coordination directe et immédiate entre Service & Pièces Détachées des demandes d'intervention.
Assistance Client avec un personnel Biesse dédié disponible au siège et/ou auprès du client.

Biesse Service

- ✓ Installation et mise en service des machines et des lignes.
- ✓ Centre de formation des techniciens Biesse, filiales, distributeurs et formation directement chez les clients.
- ✓ Révisions, optimisations, réparations, entretien.
- ✓ Résolution des problèmes et diagnostic à distance.
- ✓ Mise à jour du logiciel.

500 / techniciens Biesse en Italie et dans le monde.

50 / techniciens Biesse opérant en téléservice.

550 / techniciens Distributeurs certifiés.

120 / cours de formation multilingues réalisés chaque année.

Le Groupe Biesse soutient, entretient et développe des rapports directs et constructifs avec le client pour mieux connaître ses exigences, améliorer les produits et les services après-vente à travers deux divisions spécifiques : Biesse Service et Biesse Pièces Détachées.

Il peut compter sur un réseau mondial et sur une équipe hautement spécialisée afin d'offrir partout dans le monde des services d'assistance et des pièces de rechange pour les machines et les composants sur site et en ligne 24/24h et 7/7 jours.



Biesse Pièces Détachées

- ✓ Pièces de rechange d'origine Biesse et kits de pièces de rechange personnalisés en fonction du modèle de machine.
- ✓ Support à l'identification de la pièce de rechange.
- ✓ Bureaux des transporteurs DHL, UPS et GLS situés à l'intérieur du magasin des pièces de rechange Biesse et retraits multiples journaliers.
- ✓ Délais d'exécution des commandes optimisés grâce à un réseau de distribution ramifié dans le monde avec des magasins délocalisés et automatiques.

87% / de commandes pour arrêt machine exécutées dans les 24 heures.

95% / de commandes exécutées dans les délais établis.

100 / techniciens chargés des pièces détachées en Italie et dans le monde.

500 / commandes gérées chaque jour.

Made **With** Biesse

La technologie du Groupe Biesse garantit l'efficacité de production des principaux fabricants de meubles dans le monde

"Nous étions à la recherche d'une solution assez innovante pour pouvoir répondre simultanément à toutes nos exigences", commente le responsable de production de l'un des principaux producteurs de meubles au monde.

"Une bonne partie de notre production était déjà réalisée grâce à l'utilisation d'outils à contrôle numérique mais aujourd'hui 100% de ce que nous produisons naît de ces technologies.

De là la nécessité d'augmenter notre capacité de production. Biesse a présenté

une solution qui nous a beaucoup plu, une véritable ligne de centres de façonnage et de magasins automatiques. Innovante, fascinante et résolument puissante.

Avec Biesse, nous avons défini une solution "clés en main" à concevoir, construire, tester, installer, vérifier et mettre à régime dans des délais définis".

Source : tiré d'une interview du responsable de production d'un des plus grands fabricants de meubles au monde.



Biesse Group

In / 1 groupe industriel, 4 secteurs d'activité et 8 sites de production.

How / 14 M€/an en R&D et 200 brevets déposés.

Where / 33 filiales et 300 agents et revendeurs sélectionnés.

With / clients dans 120 pays, fabricants d'ameublement et design, portes et fenêtres, composants pour le bâtiment, le secteur nautique et aérospatial.

We / 3 000 salariés dans le monde.

Biesse Group est une multinationale leader dans la technologie pour le façonnage du bois, du verre, de la pierre, du plastique et du métal.

Fondée à Pesaro en 1969 par Giancarlo Selci, elle est cotée en bourse dans le segment STAR depuis juin 2001.

 **BIESSEGROUP**

 **BIESSE**

 **INTERMAC**

 **DIAMUT**

MECHATRONICS

