

# Rover S FT

CNC-gesteuertes Bearbeitungszentrum



# Wenn Wettbewerbsfähigkeit Wachstum bedeutet



Made **In** Biesse

## Der Markt verlangt

eine Veränderung der Produktionsprozesse, die es gestattet, **die größtmögliche Anzahl an Aufträgen anzunehmen**. Dabei müssen jedoch hohe Qualitätsstandards und die individuelle Gestaltung der Produkte **mit schnellen und sicheren Lieferzeiten** gewahrt bleiben.

## Biesse antwortet

mit **innovativen technologischen Lösungen** für die Nesting-Bearbeitung. **Rover S FT** ist das Gantry-Bearbeitungszentrum, das für Nesting-Anwendungen bei Holz und Holzwerkstoffen sowie auch für die Bearbeitung von Kunststoff und nicht eisenhaltigen Werkstoffen entwickelt wurde.

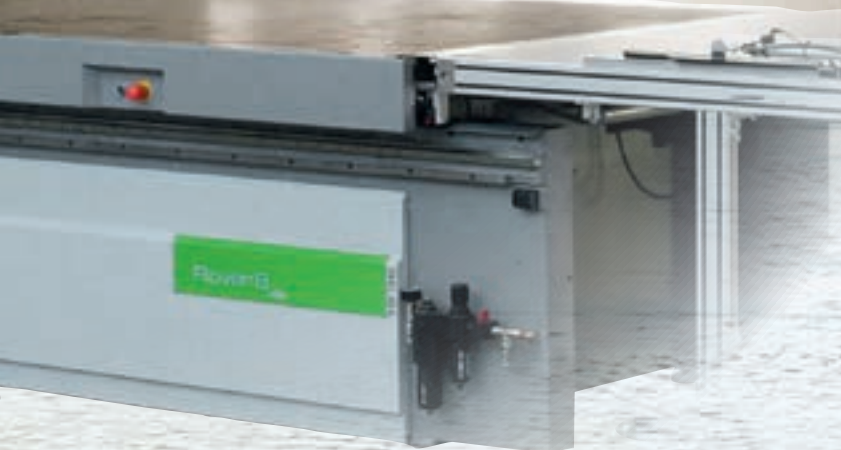
- ▶ **Hohe Präzision und dauerhafte Zuverlässigkeit.**
- ▶ **Maximale Produktivität, minimaler Platzbedarf.**
- ▶ **Hohe Bearbeitungsflexibilität.**
- ▶ **Individuelle Gestaltung der Maschine, je nach unterschiedlichen Produktionsanforderungen.**



# Komplettproduktion zu wettbewerbsfähigen Preisen



**Rover SFT**  
CNC-gesteuertes Bearbeitungszentrum

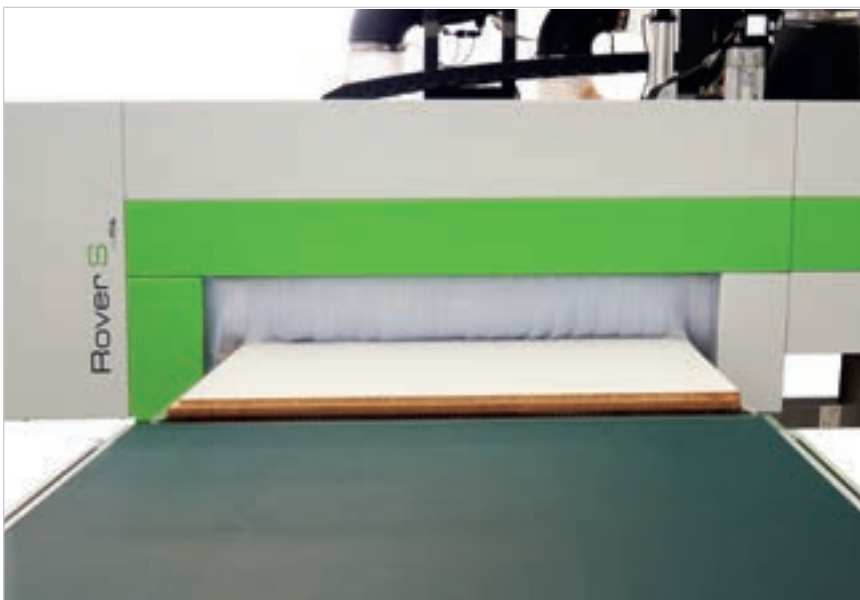


# Hohe Präzision und dauerhafte Zuverlässigkeit

**Rover S FT hat eine solide, ausgewuchtete Struktur, die höhere Beanspruchungen bei der Bearbeitung ermöglicht, ohne die Produktqualität zu beeinträchtigen.**



Das schwere, monolithische Maschinenbett garantiert Solidität ohne Vibrationen, für eine gleichbleibende und andauernde Produktqualität.



Die Gantry-Struktur mit doppelter Motorisierung wurde für gehobene Standards der Präzision und Zuverlässigkeit bei der Bearbeitungsausführung entwickelt.



Die **automatische Schmierung** ist eine Option, die eine ständige Schmierung der wichtigsten Bewegungselemente der Maschine ohne Eingriff des Bedieners gewährleistet.



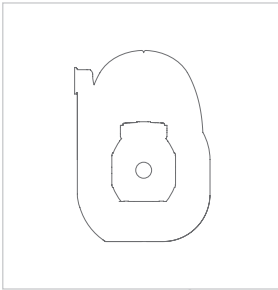
Der **doppelte Antrieb entlang der X-Achse** ermöglicht das Erreichen hoher Drehzahlen und Beschleunigungen, wobei hohe Oberflächenpräzision und -qualität beibehalten werden.



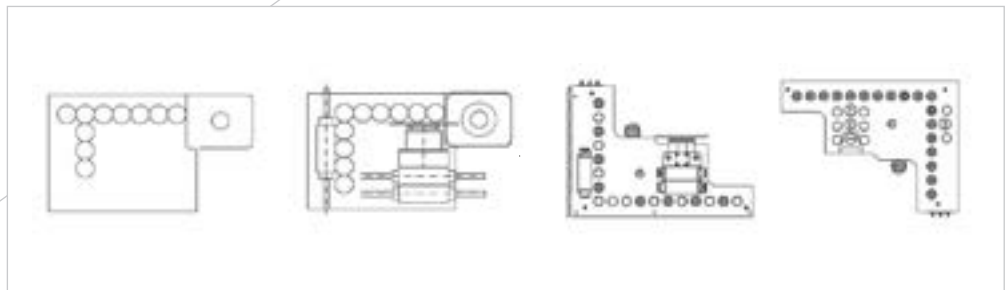
Höhere Motorleistungen steigern die Beschleunigungen auf bis zu  $3 \text{ m/s}^2$  und die Geschwindigkeit auf bis zu  $85 \text{ m/min}$ .

# Individuelle Gestaltung der Maschine, je nach unterschiedlichen Produktionsanforderungen

Konfigurationen können individuell den besonderen Produktionsanforderungen angepasst werden.



Elektrospindel 13,2 kW.

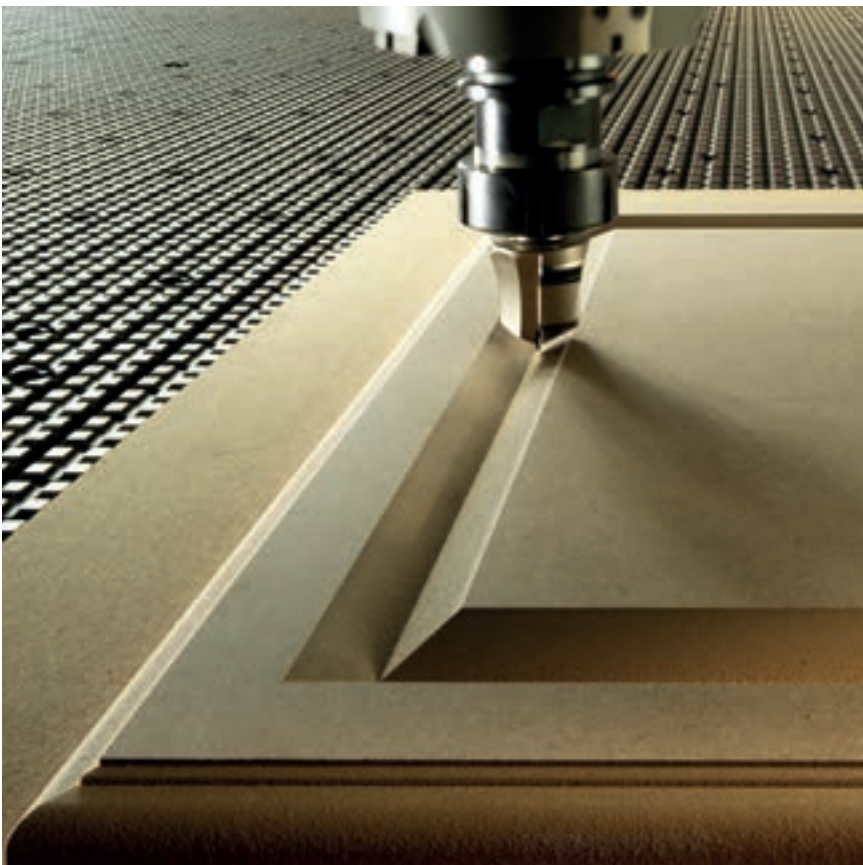


Verfügbare Bohrköpfe von 10 bis 25 Positionen: BH25L - BH18 - BH17L - BH10.



Biesse verwendet die gleichen hochwertigen Komponenten für alle Maschinen der Rover Produktreihe. Elektrospindeln und Bohrköpfe werden von HSD, dem Weltmarktführer im Bereich der Mechatronik, für Biesse entwickelt und hergestellt.





# Schneller Werkzeugwechsel



Bis 20 Aggregate und Werkzeuge stehen auf der Maschine zur Verfügung. Man kann von einer Bearbeitung auf die andere übergehen, ohne Bediener-eingriffe für den Werkzeugwechsel.



Reduzierung der Zeiten für die Maschinenbestückung, ohne Fehler von Seiten des Bedieners, dank des Kontakt-Vor-einstellgeräts, das es ermöglicht, die Messung der Werkzeuglänge automatisch durchzuführen.

# Die Erfahrung von Biesse ist Ihr Vorteil

Ein Forschungs- und Entwicklungsteam plant hochmoderne Lösungen um den Marktanforderungen gerecht zu werden und eine wegweisende, zuverlässige und leistungsstarke Technologie zu bieten. Biesse verwendet die gleichen hochwertigen Komponenten für alle Maschinen des Produktsortiments.



Neuer Bohrkopf BH18 / 25L für die höchste Bohrleistung und Produktivität in seiner Kategorie.



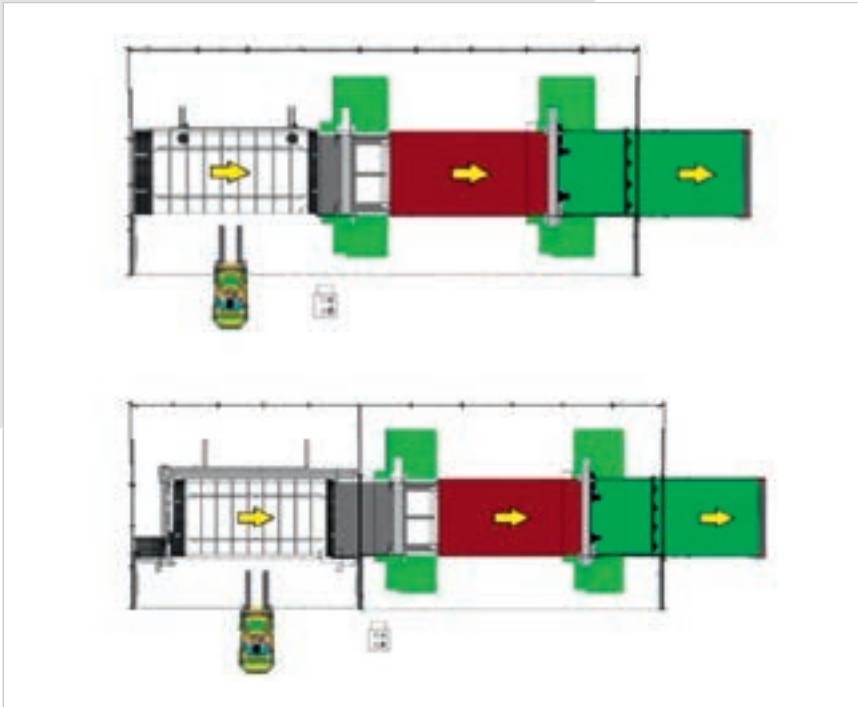
Elektrospindel, Bohrkopf und Aggregate werden von HSD, dem Weltmarktführer der Branche, für Biesse entworfen und hergestellt.

## Aggregate für jede Bearbeitungsart

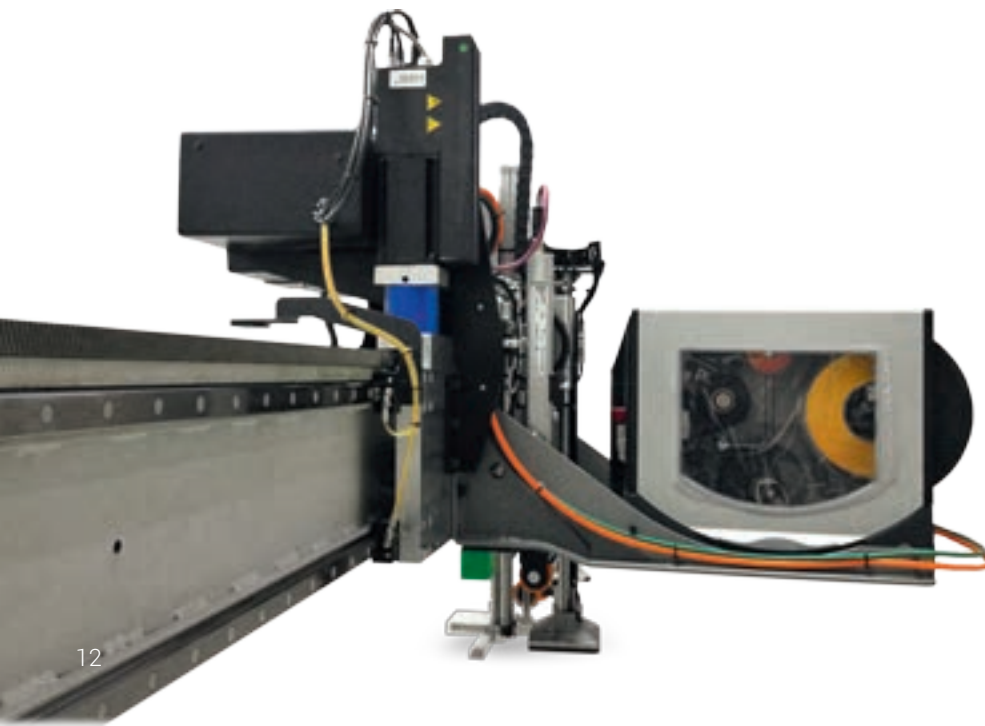


# Maximale Produktivität, minimaler Platzbedarf

Biesse bietet technologische Lösungen für die Plattenbeschickung und -entladung, die eine Produktionssteigerung von bis zu 40% bringen.



Das **Be- und Entladen** erfolgt gleichzeitig und ermöglicht es dem Bediener, die bearbeiteten Werkstücke am Entladeband völlig sicher zu entfernen, während die Maschine schon an der nächsten Platte arbeitet.

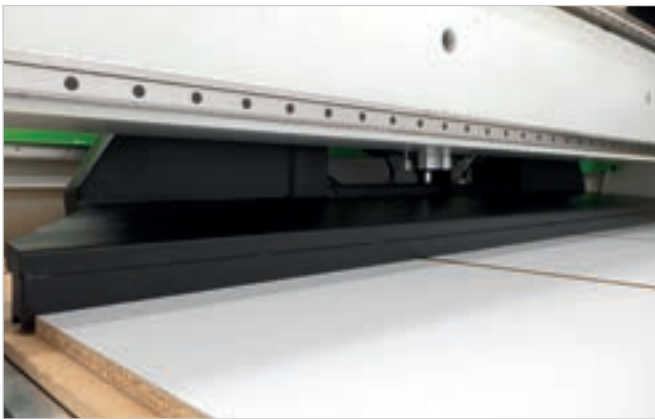


Identifizierung und Nachverfolgbarkeit der Platte im Produktionsablauf dank der automatischen oder manuellen Etikettierung.





Ladesystem der Platten mit Scherenhubvorrichtung und automatische Ausrichtung der Platte. Die Einfachheit des Systems gewährleistet seine Zuverlässigkeit auf lange Sicht.



Der Sweeper Arm, mit integrierter Absaugung, ermöglicht das gleichzeitige Entladen der fertigen Platte und die Reinigung der Auflageplatte ohne manuellen Eingriff und erhöht dadurch die Produktivität.

Bewegen der Platte mit dem **dynamischen Vakuumsaugnapf-Ladesystem**. Eine Lösung, die sich für alle Oberflächentypen eignet.



Deutliche Erhöhung der Maschinenproduktivität dank des Abladebands, mit dem die bearbeiteten Platten außerhalb des Arbeitsbereichs der Maschine abgeladen werden.

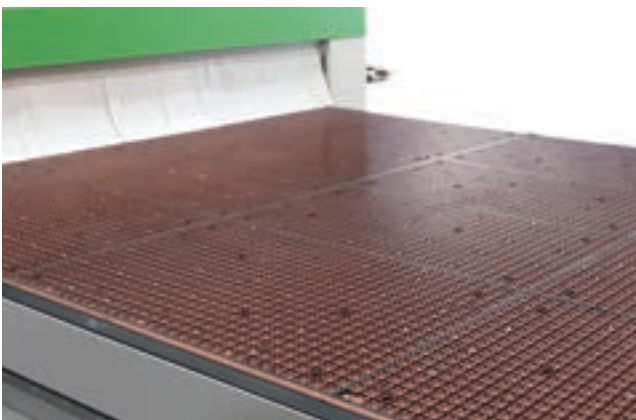
# Hohe Bearbeitungsflexibilität

Die große Auswahl an erhältlichen Tischgrößen deckt alle Standardplattengrößen der Nesting-Industrie ab und die Kunden können die am besten für ihre Anforderungen passende Maschine auswählen.

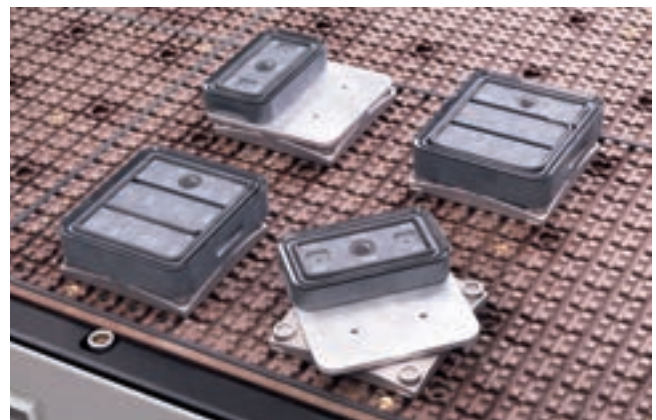
Rover S FT 1224  
Rover S FT 1536  
Rover S FT 1836  
Rover S FT 2243



Fortschrittliche Technologie des Arbeitstischs, um mit höchster Zuverlässigkeit Platten verschiedener Art und Größe zu bearbeiten.

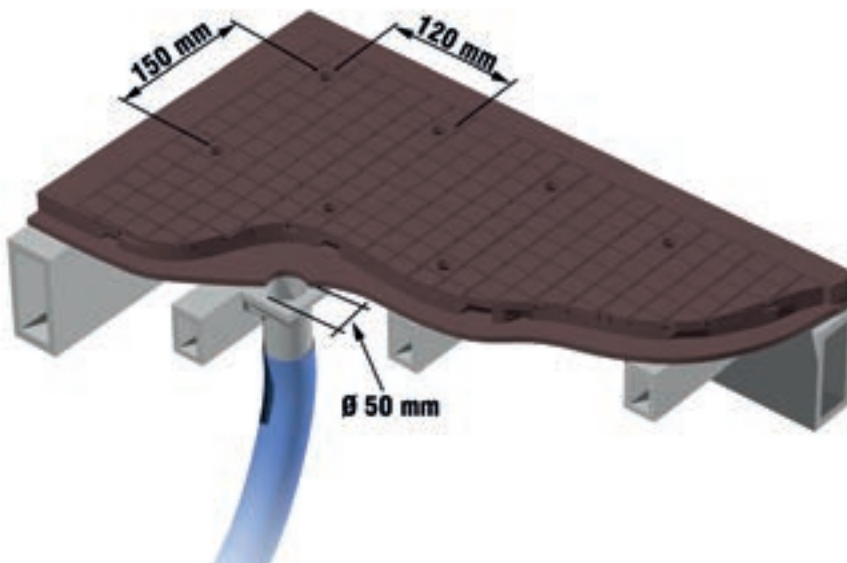


**Phenolharzschichtstofftisch** mit Vakuumanlage.



**Vakuum-Module**, frei auf dem FT-Arbeitstisch positionierbar ohne Hilfe dedizierter Verbindungen.

Arbeitstisch mit hohem Absaugfluss und hocheffizienter Vakuum-Verteilung.



**Multizonen**-Technologie, die automatisch und ohne Übergänge das Vakuum der Maschine an die verschiedenen Plattengrößen in der Fertigung des Kunden anpasst.



Die Vakuumeinspannung passt sich perfekt der Plattengröße an und ermöglicht den Wechsel von einem Format zum nächsten, ohne dass manuelle Eingriffe erforderlich sind.

# Wirtschaftliche Produktion

Bei den kompakten und wettbewerbsfähigen Skill und Klever Zentren für Nesting-Bearbeitungen kommen dieselben hochwertigen Bauteile zur Anwendung wie für alle Produkte der Baureihe Rover. Sie stellen das Endprodukt auf einer einzigen Maschine bereit und bieten verschiedene, individuell konfigurierte, auf den Produktionsfluss abgestimmte Zuführungs- und Entladelösungen mit erheblicher Kosteneinsparung.

## NESTING SOLUTIONS

Höhere Produktivität und Effizienz durch Wahrung hoher Qualitätsstandards und schneller Lieferzeiten.

Perfekte Kombination aus Optimierung von Biesse und italienischem Genie.





# Kompakt und ergonomisch

**Kompakte Größe und hohe Ergonomie, Rover S FT als Stand-Alone Version ist die kompakteste Lösung auf dem Markt. Sie ermöglicht dem Bediener den Zugang auf den drei Maschinenseiten und garantiert maximale Ergonomie und Sicherheit.**



Das Gestell mit 6/8 Positionen ist eine einfache und funktionelle Lösung, wobei der Platzbedarf äußerst kompakt gehalten wird.

# Maximale Sauberkeit des Produktes und der Werkstatt

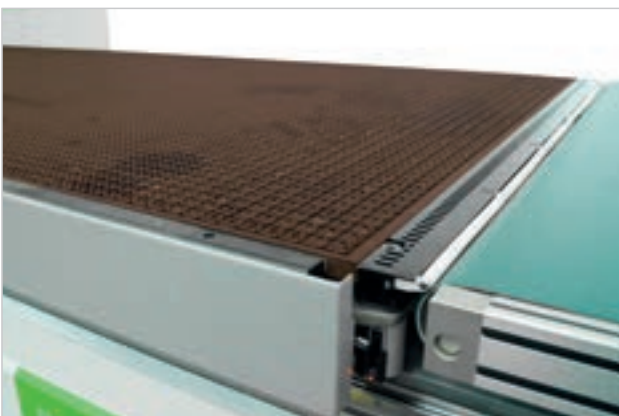
Es sind verschiedene optionale automatische Reinigungslösungen erhältlich, durch die der Bediener Zeit spart.



In 6 Positionen einstellbare **Absaughaube**.



Zusätzlicher Absaugkit für Abladeband, bestehend aus einer Absaughaube am Ende des Bands.



Absaugung von unten zwischen der Maschine und dem Abladeband.

# Die Spitzentechnologie wird erschwinglich und intuitiv



**bSolid** ist eine CAD/CAM 3D-Software, die es mit einer einzigen Plattform ermöglicht, alle Arten von Bearbeitungen durchzuführen, dank der für vertikale Module realisierten, spezifischen Module.

- ▶ **Planung mit wenigen Klicks und ohne Einschränkungen.**
- ▶ **Simulation der Bearbeitungsabläufe für eine Vorschau auf das gefertigte Werkstück und bessere Anleitung bei der Gestaltung.**
- ▶ **Fertigung eines virtuellen Prototyps des Werkstücks, wobei Kollisionen vorausgesehen werden und die Maschine optimal eingesetzt wird.**

Sehen Sie sich den Spot **bSolid** an: [youtube.com/biessegroup](https://youtube.com/biessegroup)



bSolid



# Weniger Zeitaufwand und Verschwendung

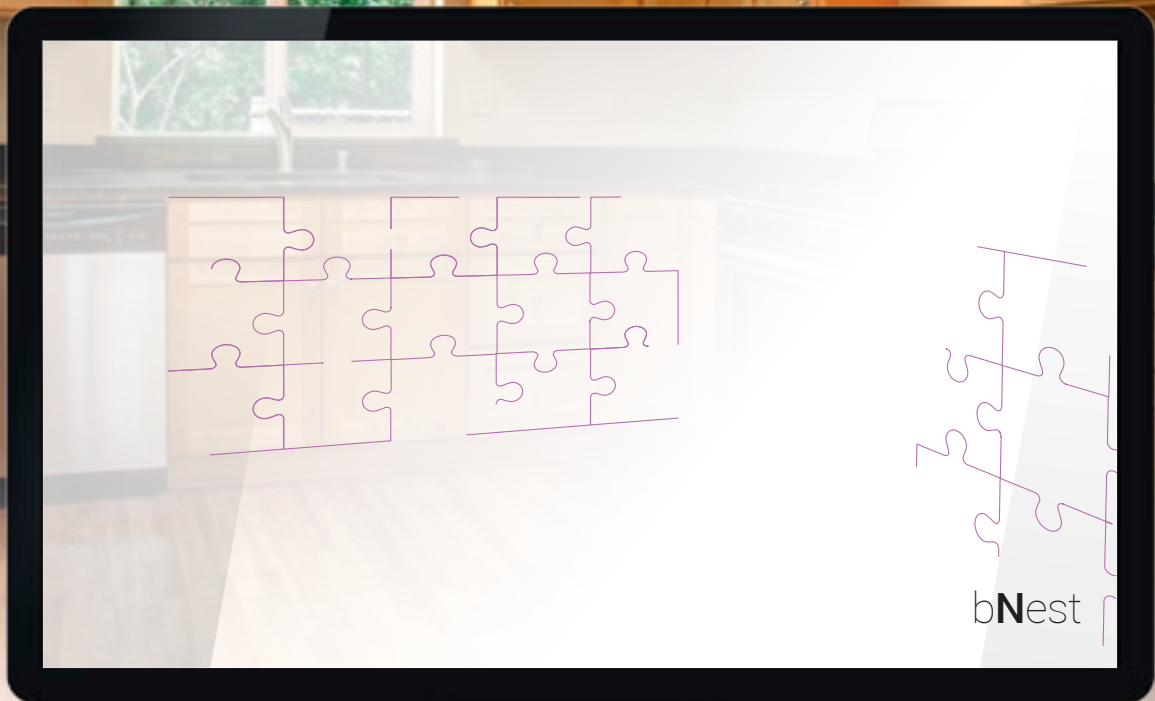


**bNest** ist das spezifische Plugin von bSuite für die Nesting-Bearbeitung. Zum einfachen Organisieren der eigenen Nesting-Projekte mit weniger Materialverbrauch und kürzeren Bearbeitungszeiten.

- ▶ **Verringerung der Produktionskosten.**
- ▶ **Arbeitsvereinfachung für den Bediener.**
- ▶ **Einbindung in die betriebliche Software.**



# bNest



# Die Ideen nehmen Form und Substanz an



**bCabinet** ist das Plugin von bSuite für die Projektentwicklung der Möblierung. Es erlaubt, das Design eines Raumes auszuarbeiten und schnell die einzelnen Elemente zu finden, aus denen er besteht.

- ▶ **Es erlaubt, auf extrem einfache Weise die einzelnen Möbel oder die komplette Möblierung von Räumen zu designen.**
- ▶ **Maximale Integration mit bSuite, um mit wenigen Klicks von der Planung bis zur Produktion zu gehen.**
- ▶ **Komplette Kontrolle und maximale Optimierung des Entwicklungsprozesses und der Verwirklichung der Möblierung, um die maximale Effizienz zu erreichen.**



# bCabinet



# Maximale Sicherheit für den Bediener

**Die Biesse Maschinen sind so ausgelegt, dass der Bediener in vollkommener Sicherheit arbeiten kann. Integraler Schutz der Arbeitsgruppe.**



Volle Bediener-sicherheit und maximale Sicht der Bearbeitung.



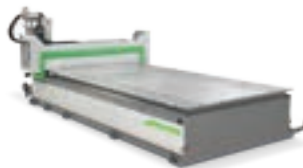
Übereinanderliegende Schichten seitlicher Schutz-bänder zum Schutz der Arbeitsgruppe, mobil, um mit maximaler Geschwindigkeit in vollkommener Sicherheit zu arbeiten.

# Biesse CNC Nesting-Auswahl

## CNC - NESTING



ROVER J FT



KLEVER



ROVER S FT



ROVER A FT



ROVER B FT



ROVER C FT



EXCEL LINE

# Service & Parts

Direkte und sofortige Koordinierung zwischen Kundendienst und Ersatzteil-Abteilung bei Serviceanforderungen.  
Unterstützung der Kunden mit Fachpersonal von Biesse in der Niederlassung und/oder beim Kunden.

## Biesse Service

- ▶ Installation und Start-up von Maschinen und Anlagen.
- ▶ Training Center für Biesse Techniker, Filialen, Händler und Kunden.
- ▶ Überholung, Upgrade, Reparatur, Wartung.
- ▶ Troubleshooting und Ferndiagnose.
- ▶ Upgrade der Software.

500 / Biesse Field Techniker in Italien und weltweit.

50 / Biesse Techniker arbeiten in Tele-Unterstützung.

550 / zertifizierte Servicetechniker für Händler.

120 / mehrsprachige Fortbildungskurse jedes Jahr.

Die Biesse Gruppe fördert, pflegt und entwickelt direkte und konstruktive Beziehungen mit dem Kunden, um seine Anforderungsprofile effizienter umzusetzen, und um die Produkte und den Aftersales-Service zu verbessern. Dazu hat Biesse zwei spezielle Bereiche eingerichtet: Biesse Service und Biesse Parts.

Sie nutzt dazu ein globales Netzwerk und ein hochspezialisiertes Team und bietet überall auf der Welt Kundendienst und Ersatzteile für Maschinen und Komponenten Onsite und Online rund um die Uhr an.



## Biesse Parts

- ▶ Original-Biesse-Ersatzteile und individuell auf das Maschinenmodell abgestimmte Ersatzteil-Sätze.
- ▶ Unterstützung bei der Identifizierung des Ersatzteils.
- ▶ Vertretungen der Kurierdienste DHL, UPS und GLS im Ersatzteillager von Biesse und mehrere Abholungen täglich.
- ▶ Optimierte Bearbeitungszeiten dank des globalen und weitverzweigten Verteilungsnetzes mit dezentralen und automatisierten Lagern.

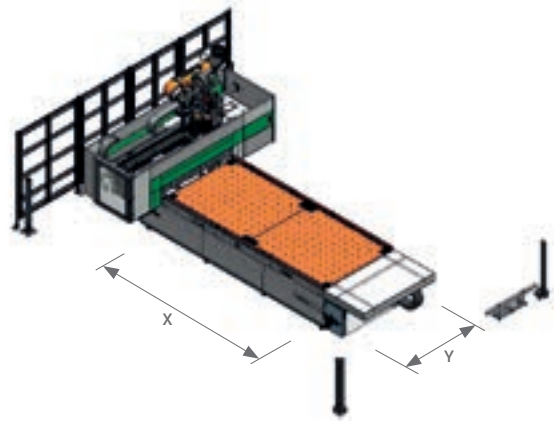
87% / der Bestellungen bei Maschinenstillstand innerhalb 24 Stunden bearbeitet.

95% / der Bestellungen innerhalb des angegebenen Datums bearbeitet.

100 / für die Ersatzteile zuständige Angestellte in Italien und weltweit.

500 / täglich abgewickelte Bestellungen.

# Technische Spezifikationen



## Arbeitsbereich

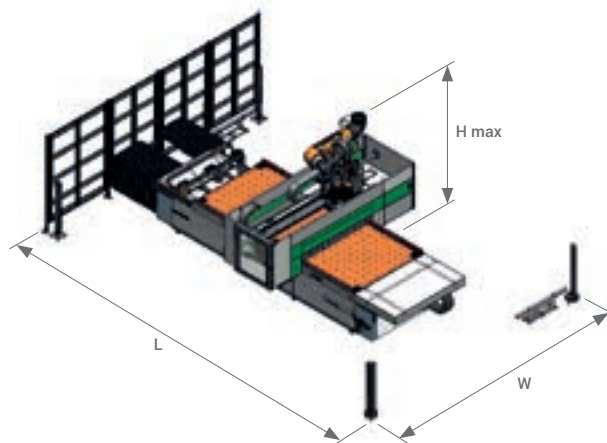
	X	Y	Z	
	mm/inch	mm/inch	mm/inch	mm/inch
			WITHOUT SWEEPER ARM	WITH SWEEPER ARM
Rover S FT 1224	2465/97	1260/60	170/7	105/4
Rover S FT 1536	3765/148	1560/61	170/7	105/4
Rover S FT 1836	3765/148	1875/74	170/7	105/4
Rover S FT 2243	4300/169	2205/87	170/7	105/4

## Geschwindigkeit

	X	Y	Z
m/min - ft/min	60 - 196.9	60 - 196.9	25 - 82

## Vektorgeschwindigkeit

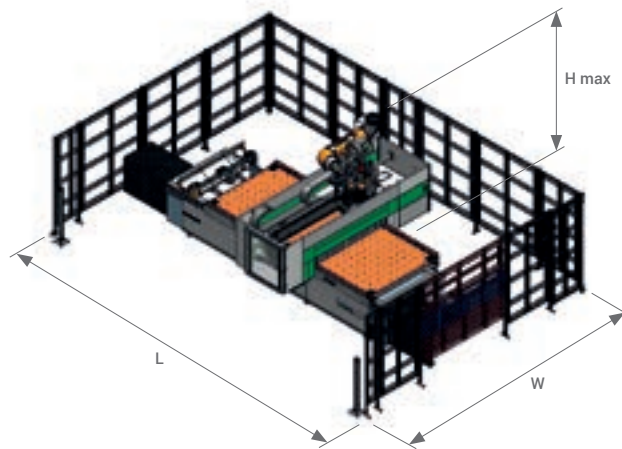
m/min - ft/min	84.9 - 278.4
----------------	--------------



Stand-Alone-Maschine,  
Zugang von 3 Seiten

## Platzbedarf

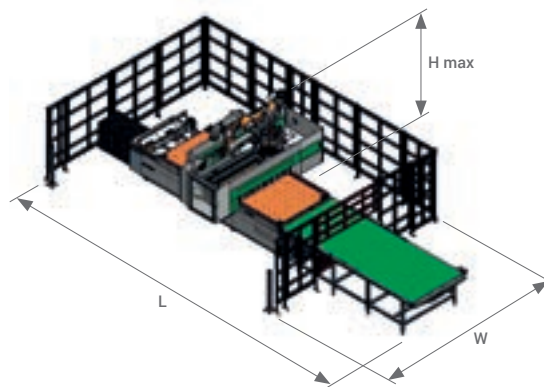
	L		W		H	H max
	mm/inch					
	NCE	CE	NCE	CE		
Rover S FT 1224	6069/239	6269/247	4714/186	4714/186	985/39	2445/96
Rover S FT 1536	7352/289	7552/297	5034/198	5034/198	985/39	2445/96
Rover S FT 1836	7352/289	7552/297	5317/209	5317/209	985/39	2445/96
Rover S FT 2243	8012/315	8212/323	5660/223	5660/223	985/39	2445/96



Stand-Alone-Maschine,  
Stirnseitiger Zugang

## Platzbedarf

	L		W		H	H max
	mm/inch					
	NCE	CE	NCE	CE		
Rover S FT 1224	6015/237	6015/237	4714/186	4714/186	985/39	2445/96
Rover S FT 1536	7318/288	7318/288	5034/198	5034/198	985/39	2445/96
Rover S FT 1836	7318/288	7318/288	5317/209	5317/209	985/39	2445/96
Rover S FT 2243	8021/316	8021/316	5660/223	5660/223	985/39	2445/96

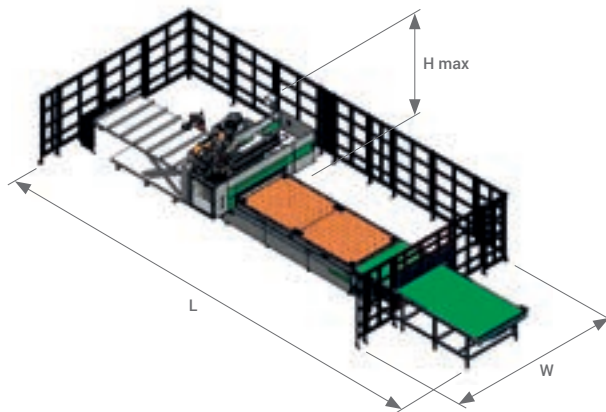


Maschine nur mit  
Entladeförderband

## Platzbedarf

	L		W		H	H max
	mm/inch					
	NCE	CE	NCE	CE		
Rover S FT 1224	7939/313	7939/313	4714/186	4714/186	985/39	2445/96
Rover S FT 1536	10251/404	10251/404	5034/198	5034/198	985/39	2445/96
Rover S FT 1836	10251/404	10251/404	5317/209	5317/209	985/39	2445/96
Rover S FT 2243	11747/462	11747/462	5660/223	5660/223	985/39	2445/96

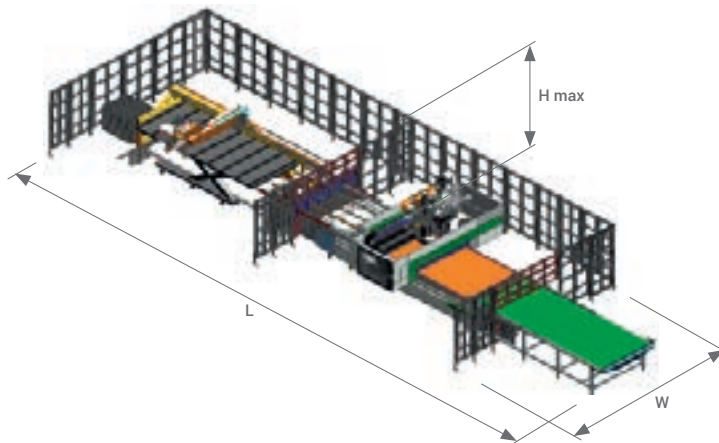
# Technische Spezifikationen



Maschine mit kompletter Zelle Typ A

## Platzbedarf

	L		W		H	H max
	mm/inch					
	NCE	CE	NCE	CE		
Rover S FT 1224	10005/394	10005/394	4714/186	4714/186	985/39	2445/96
Rover S FT 1536	13620/536	13620/536	5034/198	5034/198	985/39	2445/96
Rover S FT 1836	13620/536	13620/536	5317/209	5317/209	985/39	2445/96
Rover S FT 2243	15460/609	15460/609	5660/223	5660/223	985/39	2445/96



Maschine mit kompletter Zelle Typ B

## Platzbedarf

	L		W		H	H max
	mm/inch					
	NCE	CE	NCE	CE		
Rover S FT 1224	12830/505	12830/505	4771/188	4771/188	985/39	2445/96
Rover S FT 1536	16329/643	16329/643	4956/195	4956/195	985/39	2445/96
Rover S FT 1836	16329/643	16329/643	5257/207	5257/207	985/39	2445/96
Rover S FT 2243	18350/722	18350/722	5598/220	5598/220	985/39	2445/96

Technische Daten und Abbildungen sind nicht verbindlich. Einige Fotos können Maschinen mit Sonderausstattungen wiedergeben. Biesse Spa behält sich das Recht vor, etwaige Änderungen ohne vorherige Ankündigung vorzunehmen.

A-bewerteter Schalldruckpegel (LpA) während der Bearbeitung am Bedienerplatz bei einer Maschine mit Drehschieberpumpen Lpa=79dB(A) Lwa=96dB(A) A-bewerteter Schalldruckpegel (LpA) am Bedienerplatz und Schalleistungspegel (Lwa) während der Bearbeitung bei einer Maschine mit Klauenpumpen Lwa=83dB(A) Lwa=100dB(A) Messunsicherheit K dB(A) 4.

Die Messung erfolgte unter Einhaltung der Normen UNI EN 848-3:2007, UNI EN ISO 3746: 2009 (Schallleistung) und UNI EN ISO 11202: 2009 (Schalldruck am Bedienerplatz) mit Plattendurchlauf. Die angegebenen Geräuschwerte sind Emissionspegel und daher nicht unbedingt sichere Pegel beim Betrieb. Obwohl ein gewisses Verhältnis zwischen Emissionspegeln und Aussetzungspegeln besteht, kann dieses nicht zuverlässig dazu verwendet werden, um festzulegen, ob weitere Schutzmaßnahmen erforderlich sind oder nicht. Die Faktoren, die den Pegel bestimmen, dem die Arbeitskräfte ausgesetzt sind, umfassen die Dauer der Aussetzung, die Eigenschaften des Arbeitsraums sowie weitere Staub- und Lärmquellen, wie zum Beispiel die Anzahl der Maschinen und weitere Arbeitsvorgänge in der Nähe. In jedem Fall gestatten diese Informationen dem Maschinennutzer eine bessere Gefahren- und Risikobewertung.



# Made **With** Biesse

## Die Baustelle der Sagrada Família setzt auf Biesse.

Die Zimmerei der majestätischen Basilika, die von Antoni Gaudí entworfen wurde, erwirbt ein BIESSE Bearbeitungszentrum, auf dem vor allem die Formen für die Produktion von Elementen aus Stein, Marmor und Zement sowie die Module für Schalungen hergestellt werden. Salvador Guardiola, erfahrener Zimmermeister, im Bootsbau spezialisiert und Autor der Reproduktion von zwei der Karavellen der Reise von Columbus nach Amerika, ist der Leiter der Baustelle der Sagrada Família seit 19 Jahren. "Wir ha-

ben BIESSE aufgrund der Qualität des Bearbeitungszentrums und wegen ihrem technischen Service gewählt" sagt Guardiola. "Die Maschine darf nicht anhalten: an manchen Tagen funktioniert sie rund um die Uhr, denn wir benötigen eine sofortige Antwort auf jedes unvorhergesehene Ereignis". Der technische Kundendienst von BIESSE auf der Baustelle der Sagrada Família ist effizient, pünktlich und präzise, dank des Online-Services, den die renommierte italienische Firma ihren Kunden anbietet.





# **BIESSEGROUP**

 **BIESSE**

 **INTERMAC**

 **DIAMUT**

**MECHATRONICS**

In 

1 Industriegruppe, 4 Business-Bereiche  
und 8 Produktionsstandorte

How 

14 Mio. €/Jahr in R&D und 200 angemeldete Patente

Where 

34 Filialen und 300 ausgewählte Agenten und Händler

With 

Kunden in 120 Ländern: Hersteller von Möbeln  
und Designobjekten, Fenstern und Türen, Komponenten  
für den Bau, die Schiff- und Raumfahrt

We 

3400 Mitarbeiter weltweit

