

# Rover S FT

Centre d'usinage à contrôle numérique



 **BIESSE**

# Quand compétitivité signifie croissance



Made **In** Biesse

## Le marché requiert

un changement dans les procédés de production permettant aux entreprises d'**accepter le plus grand nombre de commandes possibles**. Le tout, sans renoncer aux normes élevées de qualité ni à la personnalisation des produits **avec des délais de livraison rapides et sûrs**.

## Biesse répond

par des **solutions technologiques innovantes** pour le façonnage en mode nesting. **Rover S FT** est le centre d'usinage gantry conçu pour les applications de nesting du bois et des matériaux à base de bois, mais aussi pour le façonnage des matériaux dérivés du plastique et non-ferreux.

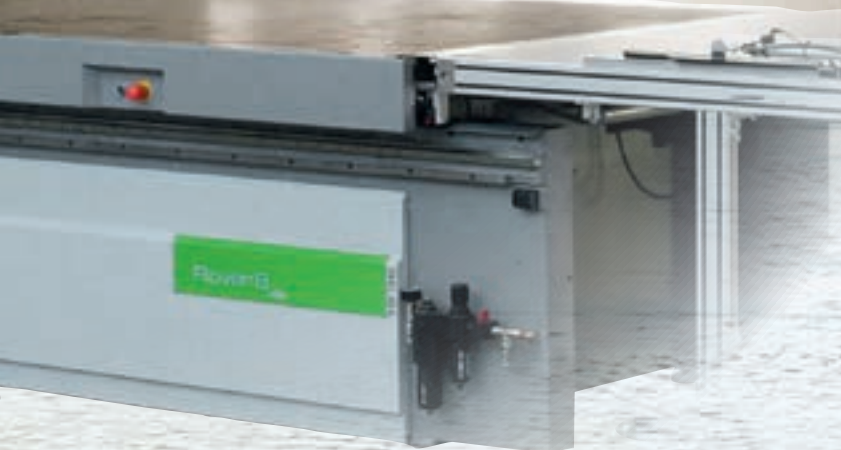
- ▶ **Haute précision et fiabilité dans le temps.**
- ▶ **Rendement maximal, encombrement minimal.**
- ▶ **Haute flexibilité d'usinage.**
- ▶ **Personnalisation de la machine suivant les multiples exigences de production.**



Production intégrale à  
des prix compétitifs



Rover SFT  
Centre d'usinage à contrôle numérique

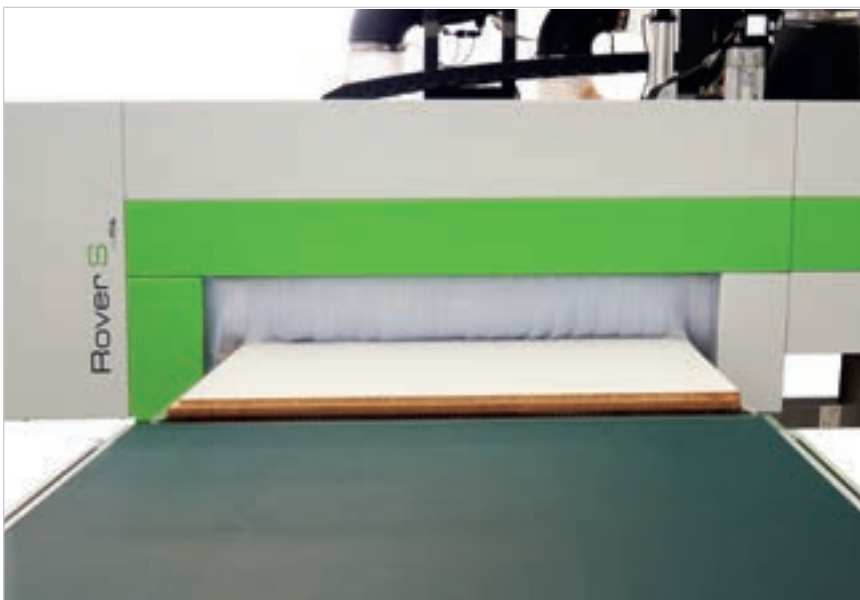


# Haute précision et fiabilité dans le temps

**Rover S FT est dotée d'une structure solide et équilibrée, conçue pour répondre aux conditions exigeantes d'usinage sans compromettre la qualité du produit.**



Le lourd bâti monolithique garantit solidité et absence de vibrations pour une qualité du produit constante et durable.



La structure Gantry avec double motorisation est conçue pour élever les niveaux de précision et de fiabilité dans l'exécution des façonnages.



La **lubrification automatique** est une option qui garantit la lubrification continue des principaux organes d'actionnement de la machine sans l'intervention de l'opérateur.



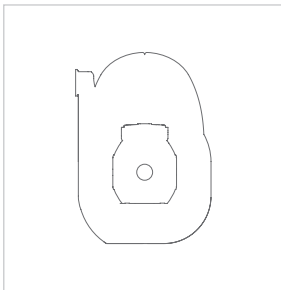
La **double motorisation dans l'axe X** permet d'atteindre des vitesses et des accélérations élevées tout en préservant une haute précision et une grande qualité de finition.



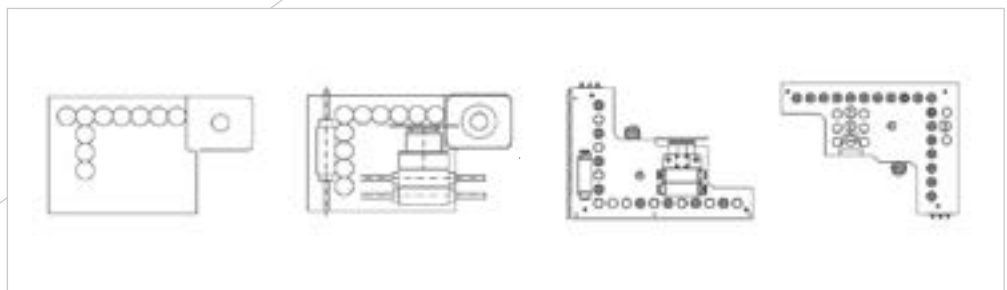
Accélérations jusqu'à  $3 \text{ m/s}^2$  et vitesse jusqu'à  $85 \text{ m/min}$  grâce aux moteurs plus puissants.

# Personnalisation de la machine suivant les multiples exigences de production

Les configurations peuvent être personnalisées pour répondre aux exigences de production.



Électrobroches 13,2 kW.



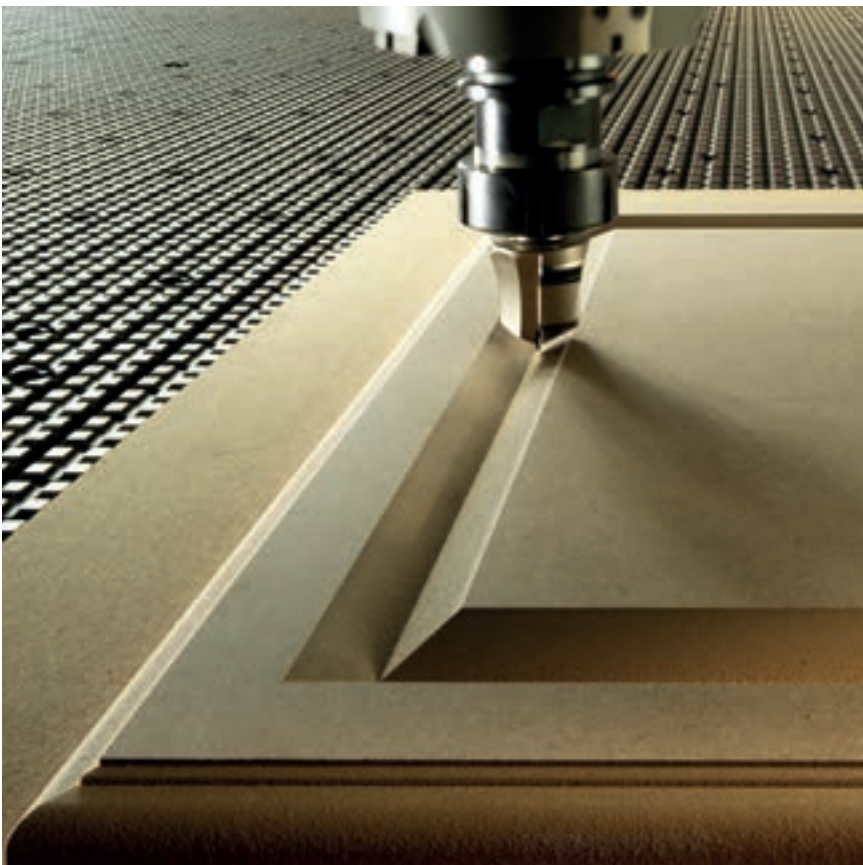
Têtes de perçage disponibles de 10 à 25 positions : BH25L - BH18 - BH17L - BH10.



Biesse utilise les mêmes composants de haut niveau pour toutes les machines de sa gamme Rover.

Les électrobroches et les têtes de perçage sont conçues et réalisées pour Biesse par HSD, leader mondial du secteur de la mécatronique.





# Temps de changement d'outil réduit



Jusqu'à 20 agrégats et outils disponibles sur la machine. Possibilité de passer d'un façonnage à l'autre sans l'intervention de l'opérateur pour les changements d'outil.



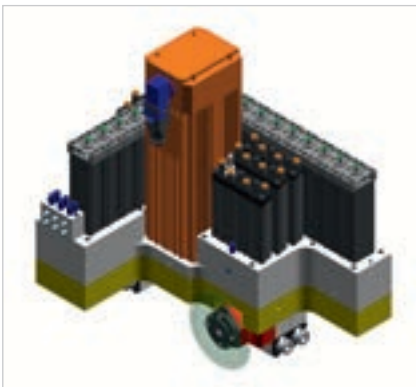
Réduction des temps d'outillage machine sans erreurs de la part de l'opérateur grâce au Présélecteur à contact qui permet de mesurer automatiquement la longueur de l'outil.

# L'expérience de Biesse à votre service

Une équipe dédiée à la Recherche et Développement conçoit des solutions de dernière génération pour satisfaire aux demandes du marché et pour offrir une technologie à l'avant-garde, fiable et performante. Biesse utilise les mêmes composants de haut niveau pour toutes les machines de sa gamme de produits.



Nouvelle tête à percer BH18 / 25 L pour une capacité de perçage et une productivité maximales dans sa catégorie.



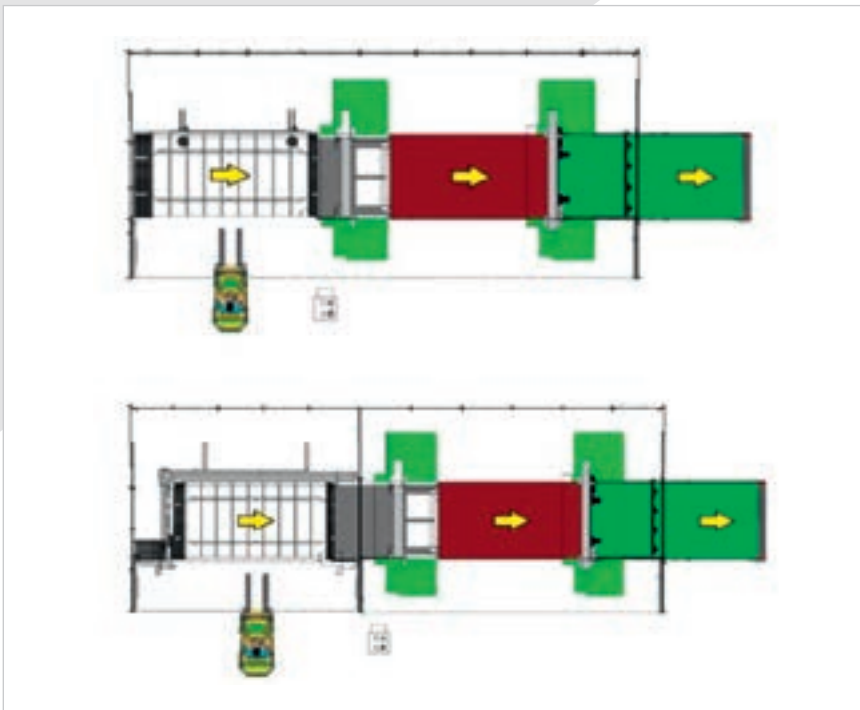
L'électrobroche, la tête de perçage et les agrégats sont conçus et réalisés pour Biesse par HSD, entreprise leader dans son secteur à l'échelle mondiale.

## Agrégats pour exécuter tout type d'usinage

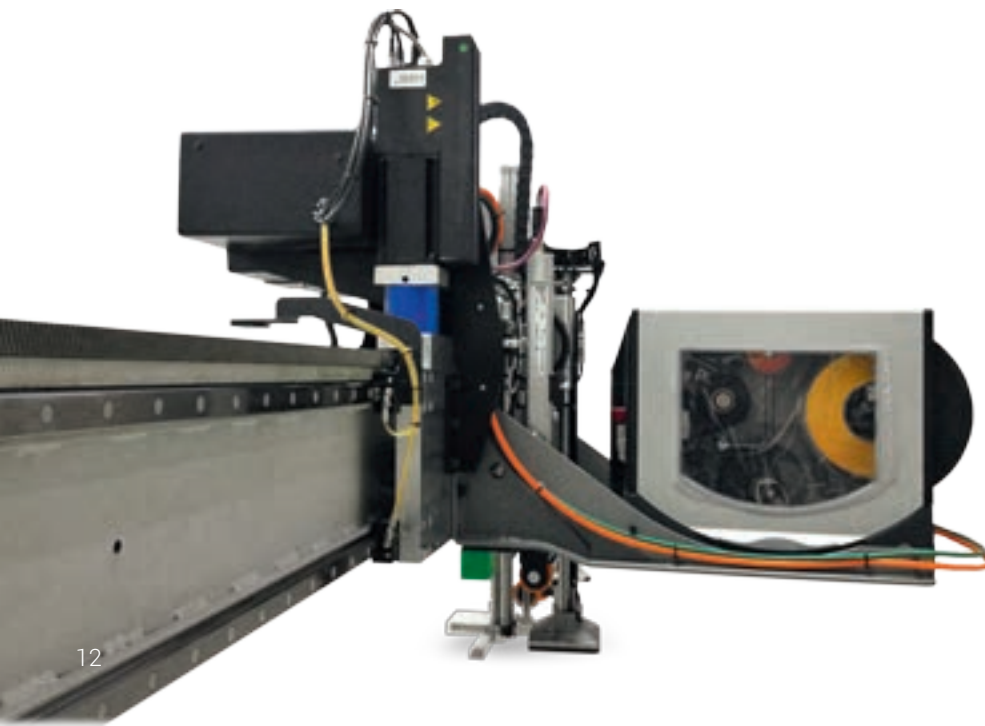


# Rendement maximal, encombrement minimal

Biesse offre des solutions technologiques pour le chargement et le déchargement des panneaux augmentant la productivité jusqu'à 40 %.



Les **opérations de chargement et de déchargement** ont lieu simultanément, ce qui permet à l'opérateur d'enlever les pièces façonnées dans la station de déchargement en toute sécurité tandis que la machine usine déjà le panneau suivant.

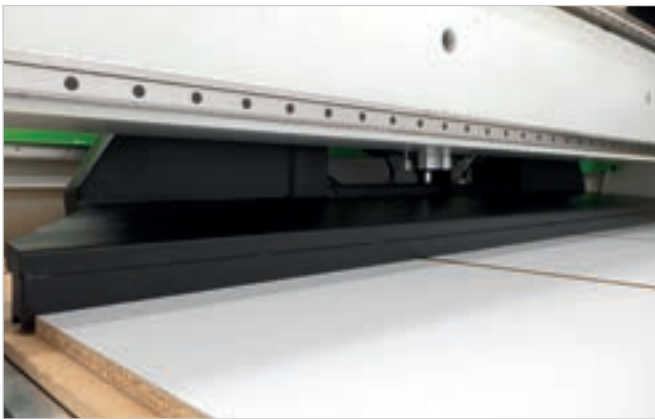


Identification et traçabilité du panneau dans le flux de production grâce à l'étiquetage automatique ou manuel.





Système de chargement des panneaux par élévateur à ciseaux et alignement automatique du panneau. La simplicité du système garantit une grande fiabilité dans le temps.



Le Sweeper Arm, à aspiration intégrée, permet d'effectuer simultanément le nettoyage du panneau martyr et le déchargement du panneau façonné, évitant ainsi toute intervention manuelle, ce qui augmente la productivité.



Déplacement du panneau avec le **système de chargement dynamique sous vide à ventouse**. Une solution s'adaptant à tous les types de surface.



Le rendement de la machine est considérablement accru grâce au tapis de déchargement qui permet de porter les panneaux usinés hors de la zone de façonnage de la machine.

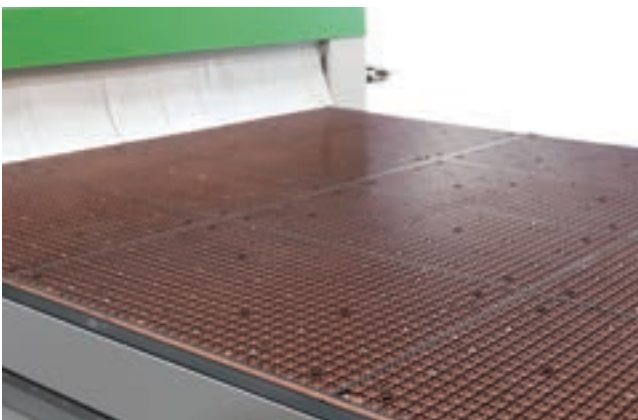
# Haute flexibilité d'usinage

Le large éventail de tailles de plan disponibles couvre toutes les tailles de panneaux standards du secteur nesting, ainsi, les clients peuvent choisir la machine qui répond le mieux à leurs besoins.

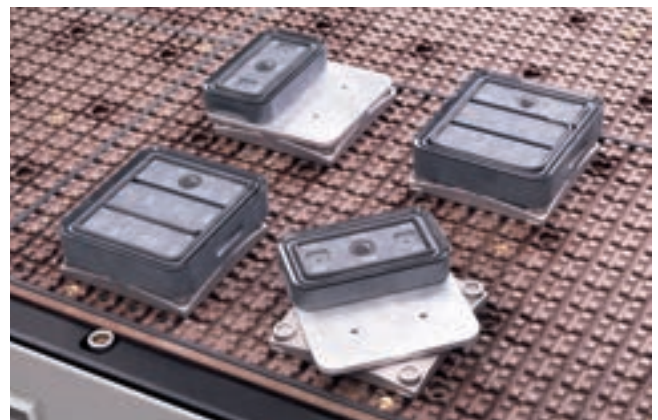
Rover S FT 1224  
Rover S FT 1536  
Rover S FT 1836  
Rover S FT 2243



Technologie de pointe du plan de travail pour façonner en toute fiabilité des panneaux de différents types et dimensions.

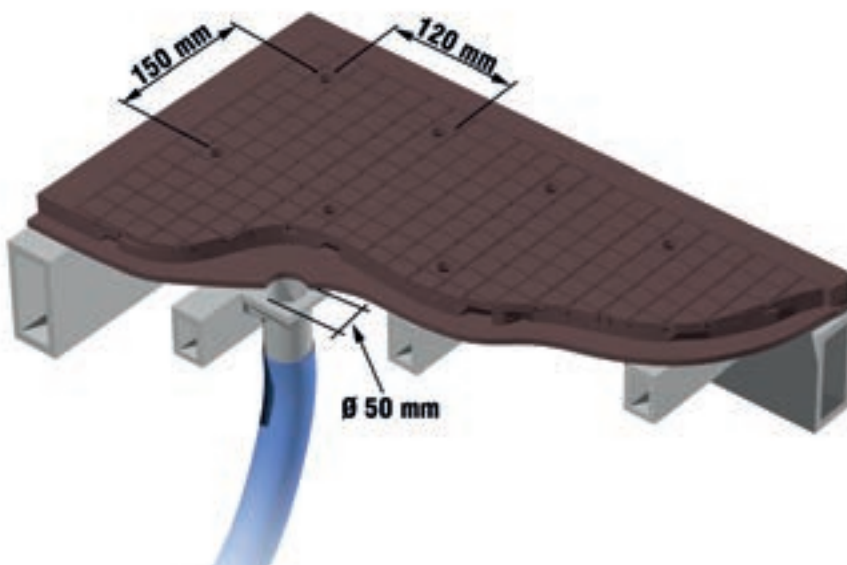


**Table phénolique stratifiée**



**Modules vacuum** librement positionnables sur le plan de travail FT sans besoin de connexions spécifiques.

Plan de travail à débit élevé avec distribution de vide haute efficacité.



**Technologie multizone** qui adapte automatiquement le vide de la machine pour les différentes tailles du panneaux que le client a dans sa production.



Le verrouillage du vide s'adapte parfaitement à la taille du panneau et permet le passage d'un format à un autre sans opérations manuelles.

# Économie de production

Les centres d'usinage Biesse pour le façonnage Nesting et la sculpture sur bois permettent d'avoir un produit fini façonné et sculpté sur une seule machine compacte à un prix compétitif. La structure solide et équilibrée de la machine est conçue pour supporter de plus grands efforts de façonnage sans compromettre la qualité du produit et pour garantir une finition optimale sur différents types de matériel.

## NESTING SOLUTIONS

Plus de productivité et d'efficacité, tout en préservant des standards élevés de qualité et des délais de livraison rapides.  
Binôme parfait entre optimisation Biesse et génie italien.





# Compacité et ergonomie

**Encombrement compacte et performances ergonomiques supérieures, la Rover S FT en version autonome est la solution la plus compacte du marché. Elle permet à l'opérateur d'accéder aux trois côtés de la machine, en garantissant un maximum d'ergonomie et de sécurité.**



Le magasin à râtelier de 6/8 positions fournit une solution simple et fonctionnelle en conservant la compacité maximale dans les encombrements.

# Propreté maximum du produit et de l'atelier

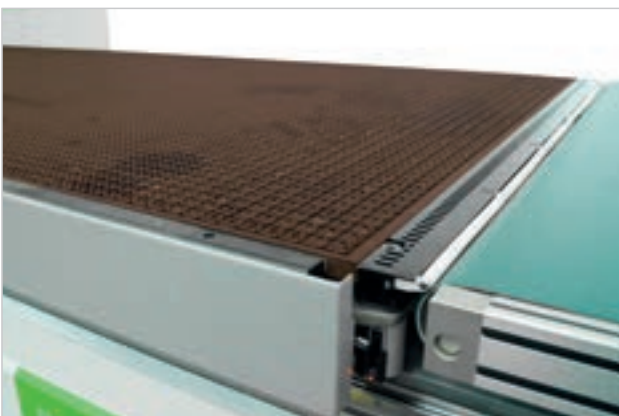
**Différentes solutions sont disponibles en option pour le nettoyage du panneau et de la zone autour de la machine, ce qui permet à l'opérateur de ne pas perdre de temps dans les opérations de nettoyage.**



**Coiffe d'aspiration** réglable sur 6 positions.



Kit complémentaire d'aspiration pour tapis de déchargement composé d'une coiffe d'aspiration située au bout du tapis.



Aspiration par le bas disposée entre la machine et le tapis de déchargement.

# La haute technologie devient accessible et intuitive



**bSolid** est un logiciel CAO/FAO 3D qui permet d'exécuter, avec une seule plateforme, tous les types de façonnage grâce à des modules verticaux réalisés pour des productions spécifiques.

- ▶ **Conception en quelques clics et sans limites.**
- ▶ **Simulation du façonnage pour avoir une visualisation préalable de la pièce et être guidé dans sa conception.**
- ▶ **Réalisation virtuelle de la pièce afin de prévenir les éventuelles collisions, permettant d'équiper la machine de la meilleure façon possible.**

Visionner le spot **bSolid** sur : [youtube.com/biessegroupp](https://youtube.com/biessegroupp)



bSolid



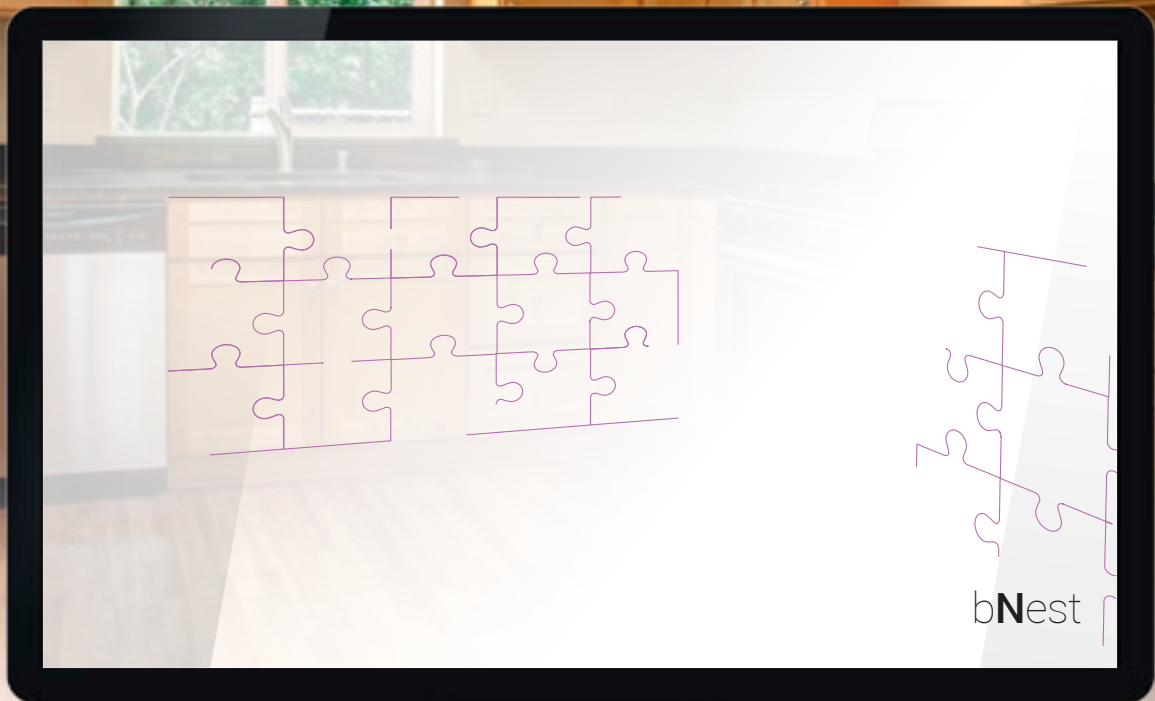
# Réduction des temps et des gaspillages



**bNest** est le plug-in de bSuite dédié au façonnage en mode nesting. Il permet d'organiser simplement les projets de nesting en réduisant la consommation de matériau et les temps d'usinage.

- ▶ Réduction des coûts de production.
- ▶ Simplification du travail de l'opérateur.
- ▶ Intégration aux logiciels de l'entreprise.

# bNest



# Les idées prennent forme et matière



**bCabinet** est le plug-in de bSuite pour la conception de l'ameublement. Il permet d'élaborer le design d'un espace et d'identifier rapidement les différents éléments qui le composent.

- ▶ Il permet de dessiner chaque meuble ou l'ameublement complet d'une pièce en toute simplicité.
- ▶ Intégration maximale avec bSuite pour passer de la conception à la production en quelques clics.
- ▶ Contrôle total et optimisation maximale du processus d'élaboration et de création de l'ameublement pour atteindre le plus haut niveau d'efficacité.



# bCabinet



bCabinet

# Sécurité maximale pour l'opérateur

**Les machines Biesse sont conçues pour garantir à l'opérateur un travail en toute sécurité. Protection intégrale du groupe opérateur.**



Sécurité totale de l'opérateur et visibilité de façonnage optimale.

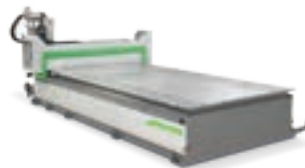


# Gamme Nesting CNC

## CNC - NESTING



ROVER J FT



KLEVER



ROVER S FT



ROVER A FT



ROVER B FT



ROVER C FT



EXCEL LINE

# Service & Pièces Détachées

Coordination directe et immédiate entre Service & Pièces Détachées des demandes d'intervention.  
Assistance Client avec un personnel Biesse dédié disponible au siège et/ou auprès du client.

## Biesse Service

- ▶ Installation et mise en service des machines et des lignes.
- ▶ Centre de formation des techniciens Biesse, filiales, distributeurs et formation directement chez les clients.
- ▶ Révisions, optimisations, réparations, entretien.
- ▶ Résolution des problèmes et diagnostic à distance.
- ▶ Mise à jour du logiciel.

500 / techniciens Biesse en Italie et dans le monde.

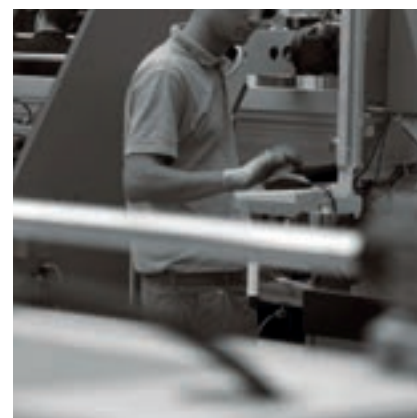
50 / techniciens Biesse opérant en téléservice.

550 / techniciens Distributeurs certifiés.

120 / cours de formation multilingues réalisés chaque année.

Le Groupe Biesse soutient, entretient et développe des rapports directs et constructifs avec le client pour mieux connaître ses exigences, améliorer les produits et les services après-vente à travers deux divisions spécifiques: Biesse Service et Biesse Pièces Détachées.

Il peut compter sur un réseau mondial et sur une équipe hautement spécialisée afin d'offrir partout dans le monde des services d'assistance et des pièces de rechange pour les machines et les composants sur site et en ligne 24/24h et 7/7 jours.



## Biesse Pièces Détachées

- ▶ Pièces de rechange d'origine Biesse et kits de pièces de rechange personnalisées en fonction du modèle de machine.
- ▶ Support à l'identification de la pièce de rechange.
- ▶ Bureaux des transporteurs DHL, UPS et GLS situés à l'intérieur du magasin des pièces de rechange Biesse et retraits multiples journaliers.
- ▶ Délais d'exécution des commandes optimisés grâce à un réseau de distribution ramifié dans le monde avec des magasins délocalisés et automatiques.

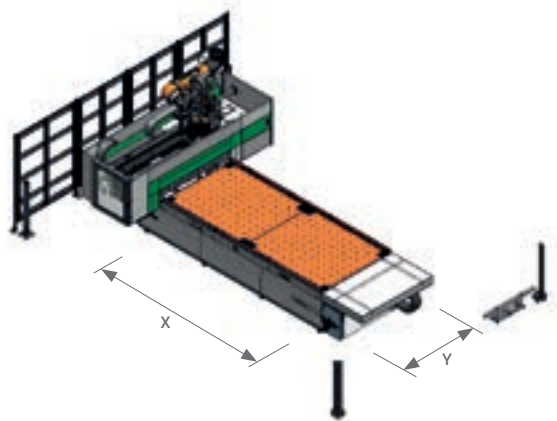
87% / de commandes pour arrêt machine exécutées dans les 24 heures.

95% / de commandes exécutées dans les délais établis.

100 / techniciens chargés des pièces détachées en Italie et dans le monde.

500 / commandes gérées chaque jour.

# Caractéristiques techniques



## Champs de travail

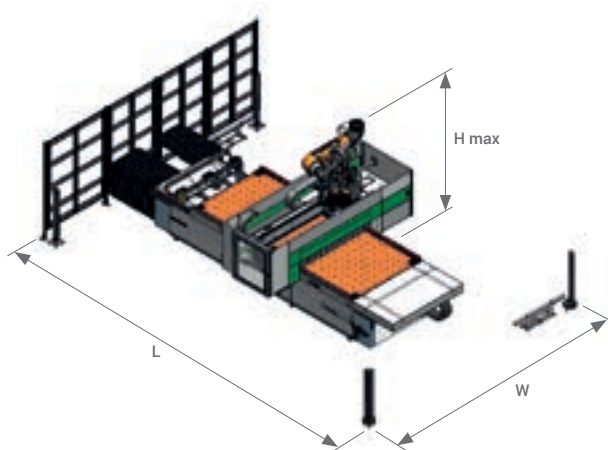
	X	Y	Z	
	mm/inch	mm/inch	mm/inch	mm/inch
			WITHOUT SWEEPER ARM	WITH SWEEPER ARM
Rover S FT 1224	2465/97	1260/60	170/7	105/4
Rover S FT 1536	3765/148	1560/61	170/7	105/4
Rover S FT 1836	3765/148	1875/74	170/7	105/4
Rover S FT 2243	4300/169	2205/87	170/7	105/4

## Vitesse

	X	Y	Z
m/min - ft/min	60 - 196.9	60 - 196.9	25 - 82

## Vitesse vectorielle

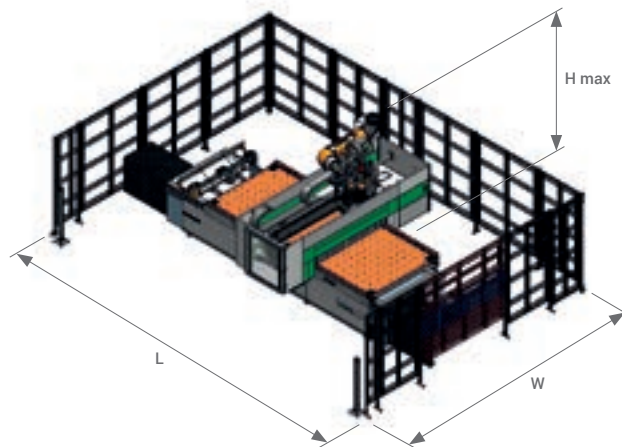
m/min - ft/min	84.9 - 278.4
----------------	--------------



Machine autonome,  
3 accès latéraux

## Encombrements

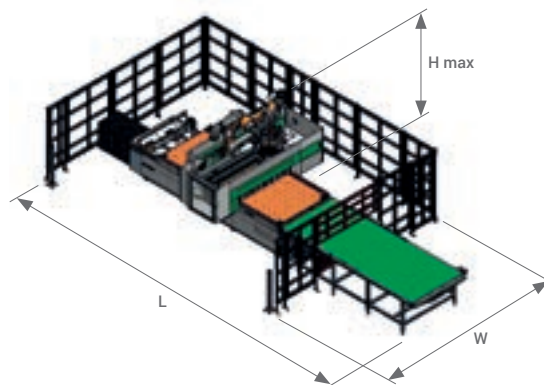
	L		W		H	H max
	mm/inch					
	NCE	CE	NCE	CE		
Rover S FT 1224	6069/239	6269/247	4714/186	4714/186	985/39	2445/96
Rover S FT 1536	7352/289	7552/297	5034/198	5034/198	985/39	2445/96
Rover S FT 1836	7352/289	7552/297	5317/209	5317/209	985/39	2445/96
Rover S FT 2243	8012/315	8212/323	5660/223	5660/223	985/39	2445/96



Machine autonome,  
accès frontal

## Encombrements

	L		W		H	H max
	mm/inch					
	NCE	CE	NCE	CE		
Rover S FT 1224	6015/237	6015/237	4714/186	4714/186	985/39	2445/96
Rover S FT 1536	7318/288	7318/288	5034/198	5034/198	985/39	2445/96
Rover S FT 1836	7318/288	7318/288	5317/209	5317/209	985/39	2445/96
Rover S FT 2243	8021/316	8021/316	5660/223	5660/223	985/39	2445/96

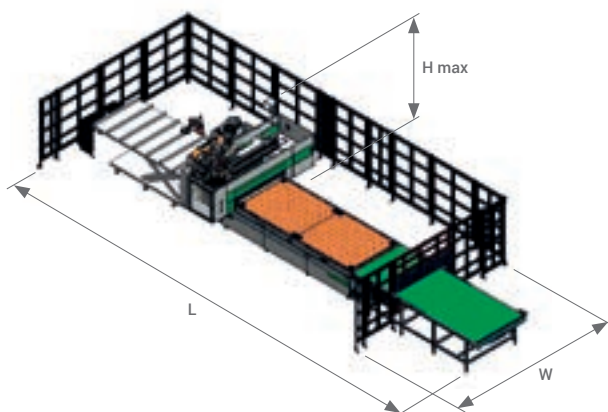


Machine uniquement avec  
tapis de déchargement

## Encombrements

	L		W		H	H max
	mm/inch					
	NCE	CE	NCE	CE		
Rover S FT 1224	7939/313	7939/313	4714/186	4714/186	985/39	2445/96
Rover S FT 1536	10251/404	10251/404	5034/198	5034/198	985/39	2445/96
Rover S FT 1836	10251/404	10251/404	5317/209	5317/209	985/39	2445/96
Rover S FT 2243	11747/462	11747/462	5660/223	5660/223	985/39	2445/96

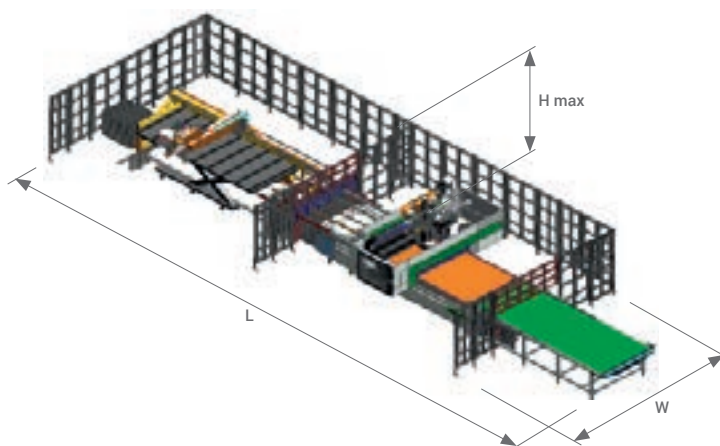
# Caractéristiques techniques



Machine avec cellule type A complète

## Encombremments

	L		W		H	H max
	mm/inch					
	NCE	CE	NCE	CE		
Rover S FT 1224	10005/394	10005/394	4714/186	4714/186	985/39	2445/96
Rover S FT 1536	13620/536	13620/536	5034/198	5034/198	985/39	2445/96
Rover S FT 1836	13620/536	13620/536	5317/209	5317/209	985/39	2445/96
Rover S FT 2243	15460/609	15460/609	5660/223	5660/223	985/39	2445/96



Machine avec cellule type B complète

## Encombremments

	L		W		H	H max
	mm/inch					
	NCE	CE	NCE	CE		
Rover S FT 1224	12830/505	12830/505	4771/188	4771/188	985/39	2445/96
Rover S FT 1536	16329/643	16329/643	4956/195	4956/195	985/39	2445/96
Rover S FT 1836	16329/643	16329/643	5257/207	5257/207	985/39	2445/96
Rover S FT 2243	18350/722	18350/722	5598/220	5598/220	985/39	2445/96

Les données techniques et les illustrations ne sont pas contraignantes. Certaines photos peuvent représenter des machines équipées d'options. Biesse Spa se réserve le droit d'apporter d'éventuelles modifications sans préavis.

Niveau de pression acoustique pondéré A (LpA) pour poste opérateur pendant le façonnage sur machine avec pompes à palettes Lpa=79dB(A) Lwa=96dB(A) Niveau de pression acoustique pondéré A (LpA) pour poste opérateur et niveau de puissance acoustique (LwA) pendant le façonnage sur machine avec pompes à cames Lwa=83dB(A) Lwa=100dB(A) Incertitude de mesure K dB(A) 4.

Le relevé a été effectué conformément à la norme UNI EN 848-3:2007, UNI EN ISO 3746 : 2009 (puissance acoustique) et UNI EN ISO 11202 : 2009 (pression acoustique poste opérateur) avec passage panneaux. Les valeurs reportées sont des niveaux d'émission sonore qui ne sont pas forcément des niveaux opérants sûrs. Bien qu'il existe une relation entre les niveaux d'émission sonore et les niveaux d'exposition, on ne peut pas l'utiliser pour déterminer s'il y a lieu d'exiger d'autres mesures préventives de sécurité. Les facteurs qui influencent le niveau réel d'exposition de l'opérateur comprennent tant la durée de l'exposition que les caractéristiques du lieu de travail, le nombre de machines qui travaillent et les autres travaux effectués dans le voisinage immédiat. Quoiqu'il en soit, ces renseignements pourront être utiles à l'utilisateur pour évaluer les risques et périls dérivant d'une exposition au bruit.



# Made **With** Biesse

## Le chantier de la Sagrada Família mise sur Biesse.

Le chantier de la majestueuse basilique espagnole conçue par Antoni Gaudí achète un centre d'usinage BIESSE sur lequel seront essentiellement réalisés les moules destinés à la production des pièces en pierre, marbre et ciment ainsi que les modules pour les coffrages. Salvador Guardiola, expert spécialisé dans la construction de bateaux et auteur de la reproduction de deux des Caravelles du voyage de Christophe Colomb vers l'Amérique, est le responsable du chantier de la Sagrada Família

depuis 19 ans. « Nous avons choisi BIESSE pour la qualité de ses centres d'usinage et de son service technique » affirme Monsieur Guardiola. « La machine ne peut pas s'arrêter : certains jours elle fonctionne 24 heures sur 24, nous avons donc besoin d'une réponse immédiate à tout type d'imprévu ». En effet, l'assistance technique BIESSE sur le chantier de la Sagrada Família sera efficace, ponctuelle et précise grâce au service en ligne que l'entreprise offre à ses clients.





# **BIESSEGROUP**

 **BIESSE**

 **INTERMAC**

 **DIAMUT**

**MECHATRONICS**

In

1 groupe industriel, 4 secteurs d'activité  
et 8 sites de production

How

14 millions d'euros par an en R&D  
et 200 brevets déposés

Where

34 filiales et 300 agents/revendeurs sélectionnés

With

clients dans 120 pays: fabricants d'ameublement et design,  
portes et fenêtres, composants pour le bâtiment, le secteur  
nautique et aérospatial

We

3.400 employés dans le monde

