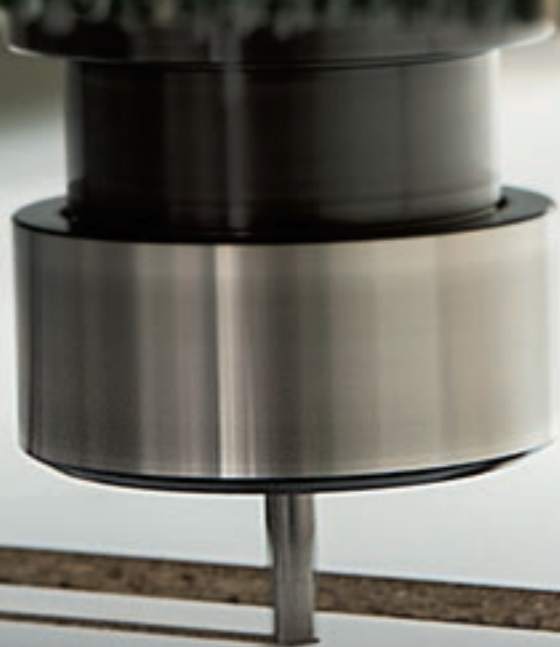


RO VER SFT

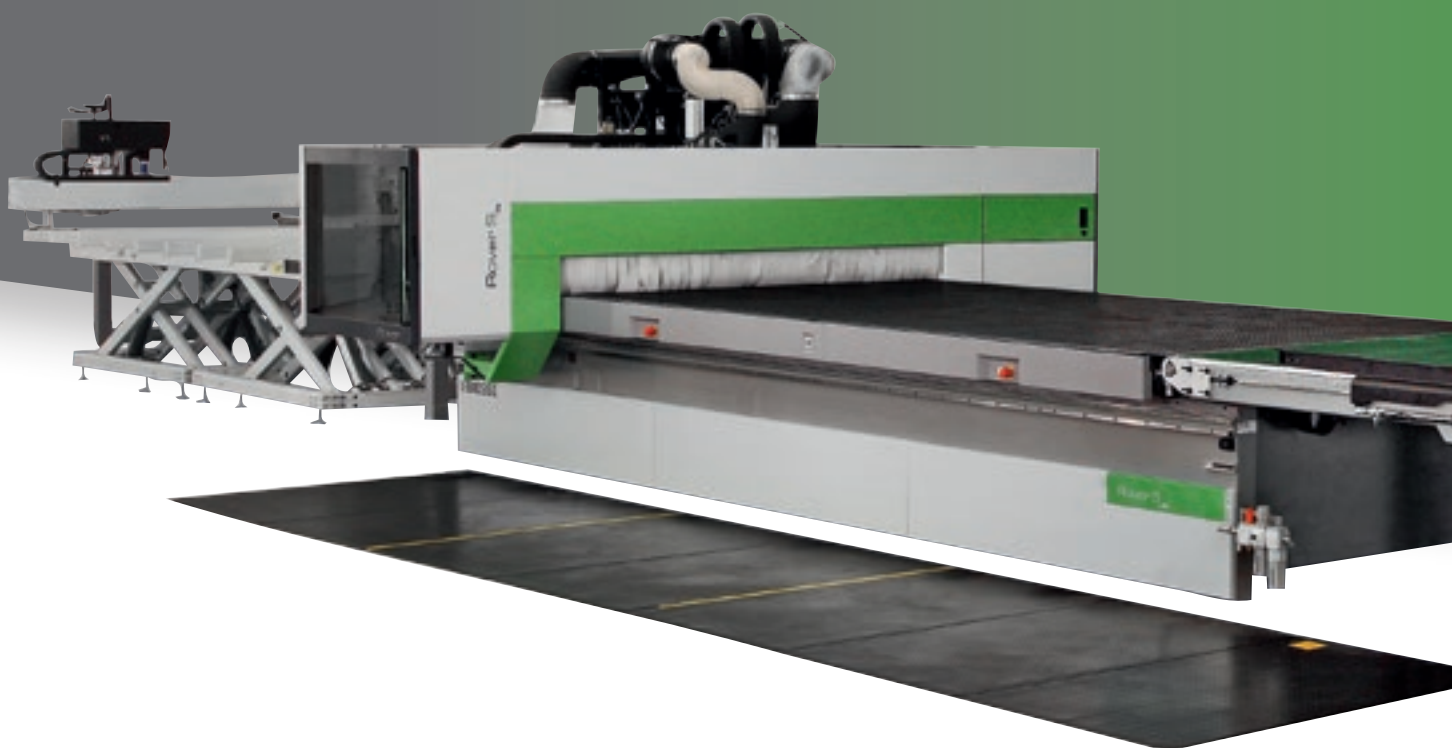
CENTRO DI LAVORO
A CONTROLLO NUMERICO



 **BIESSE**

 YEARS
 **BIESSEGROUP**

PRODUZIONE COMPLETA AD UN PREZZO COMPETITIVO



IL MERCATO CHIEDE

un cambiamento nei processi produttivi che consenta di **accettare il maggior numero di commesse possibili**. Tutto ciò mantenendo alti standard di qualità, personalizzazione dei manufatti con **tempi di consegna rapidi e certi**.

BIESSE RISPONDE

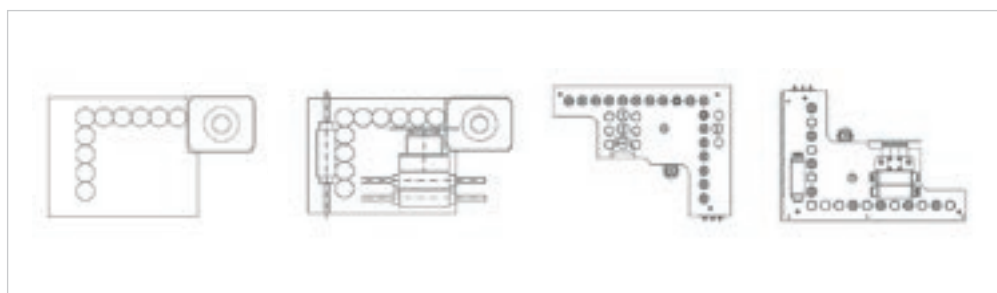
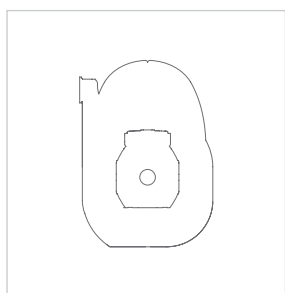
con **soluzioni tecnologiche** innovative per la lavorazione Nesting. **Rover S FT** è il centro di lavoro Gantry progettato per la lavorazione Nesting di pannelli in legno e derivati, ma anche materiali plastici e non ferrosi.



ROVER SFT

- ✓ ALTA PRECISIONE E AFFIDABILITÀ NEL TEMPO
- ✓ MASSIMA PRODUTTIVITÀ, MINIMO INGOMBRO
- ✓ ALTA FLESSIBILITÀ DI LAVORAZIONE
- ✓ PERSONALIZZAZIONE DELLE LAVORAZIONI SECONDO LE MOLTEPLICI ESIGENZE DI PRODUZIONE

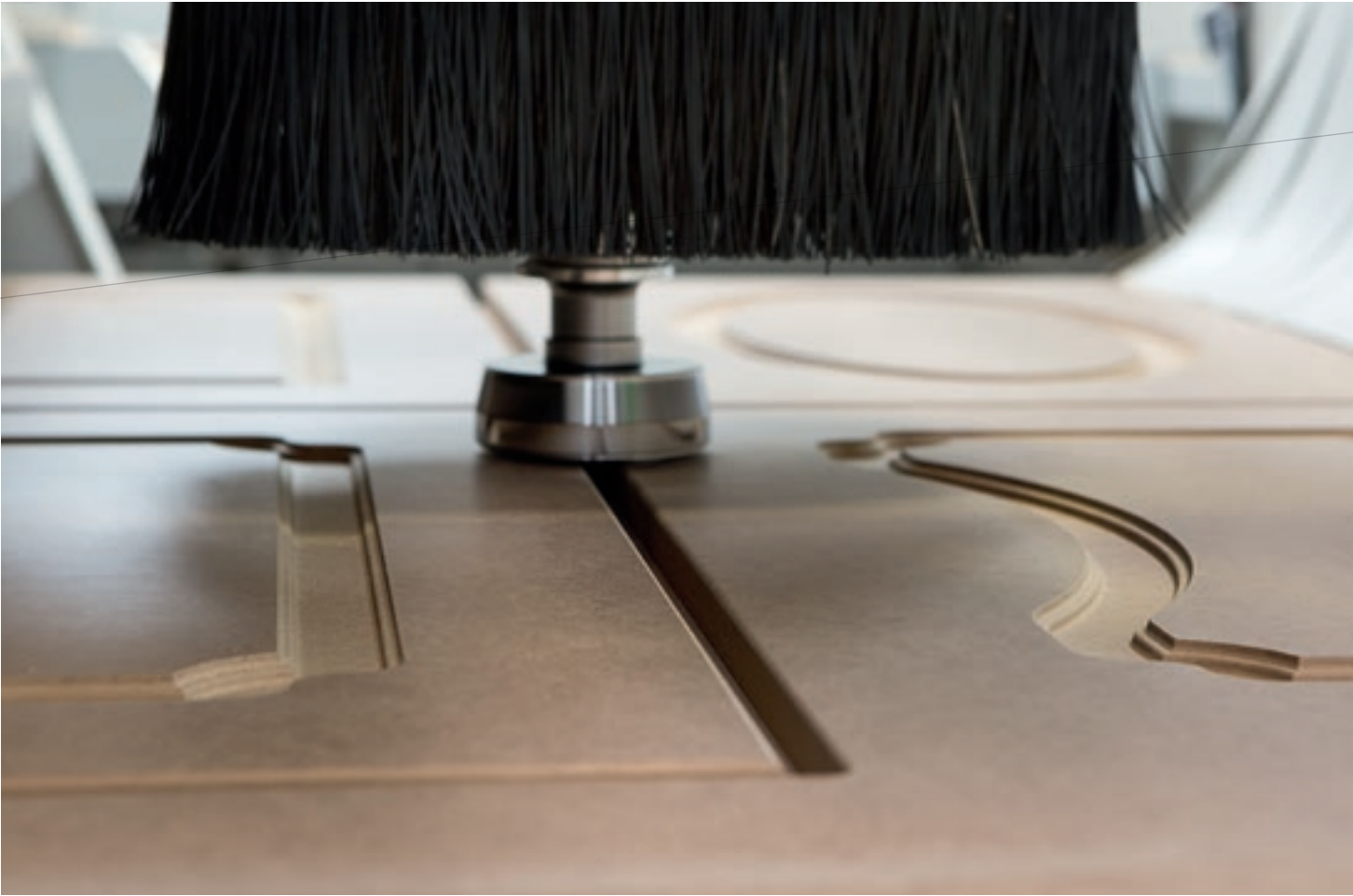
PERSONALIZZAZIONE DELLE LAVORAZIONI SECONDO LE MOLTEPLICI ESIGENZE DI PRODUZIONE



Elettromandri fino
a 19.2 kW

Teste a forare da 10 a 25 posizioni: BH10 - BH17L - BH18 - BH25L.





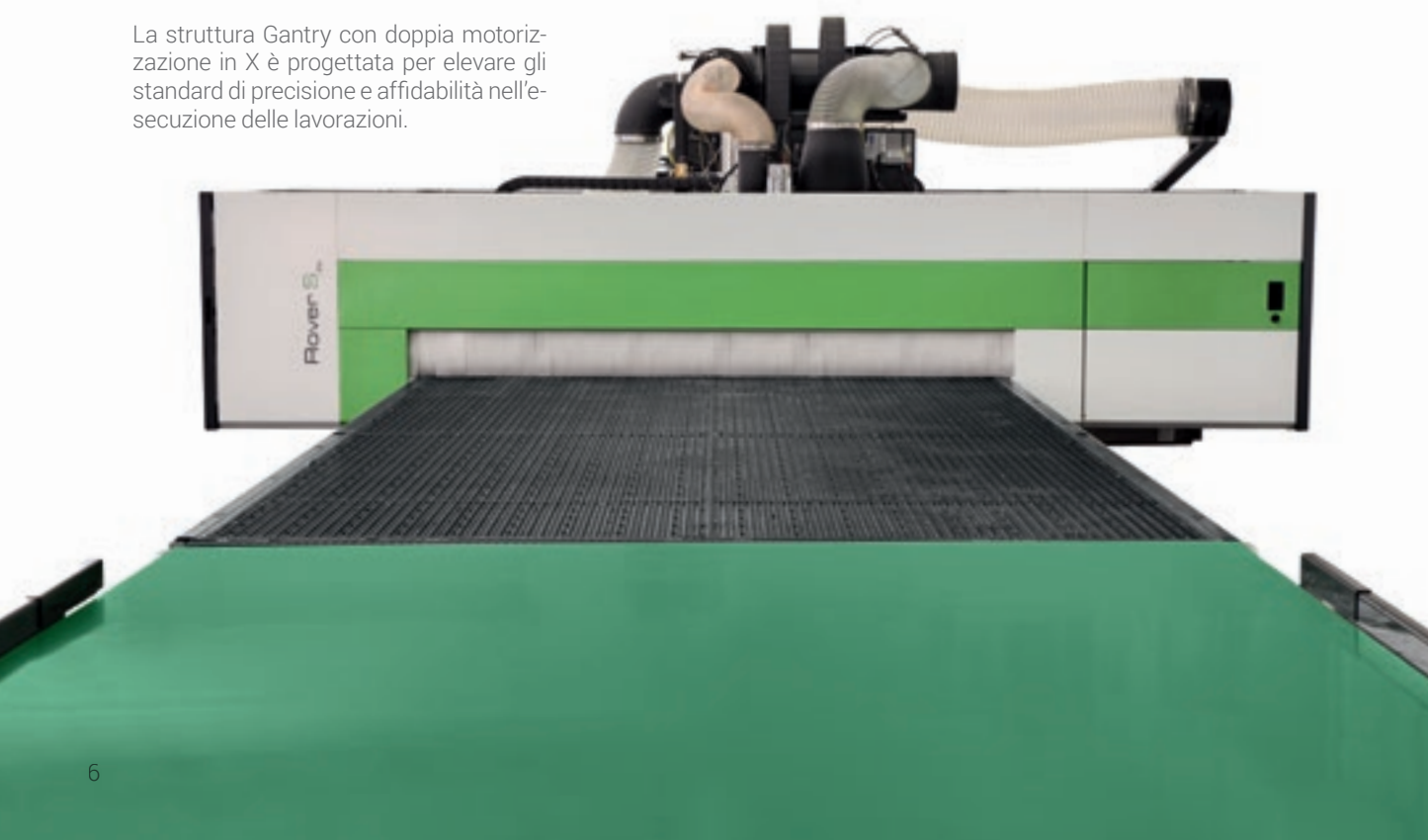
ALTA PRECISIONE E AFFIDABILITÀ NEL TEMPO

Rover S FT ha una struttura solida e bilanciata, calcolata per sopportare maggiori sforzi di lavorazione senza compromettere la qualità del manufatto.



Il pesante basamento monolitico garantisce solidità e assenza di vibrazioni per una costante e duratura qualità del manufatto nel tempo.

La struttura Gantry con doppia motorizzazione in X è progettata per elevare gli standard di precisione e affidabilità nell'esecuzione delle lavorazioni.





La **lubrificazione automatica** è un'opzione che garantisce una continua lubrificazione dei principali organi di movimentazione della macchina senza richiedere l'intervento dell'operatore.



La **doppia motorizzazione nell'asse X** permette di raggiungere elevate velocità e accelerazioni mantenendo un'alta precisione e qualità di finitura

**Accelerazioni fino a 3 m/s^2
e velocità fino a 85 m/min .**



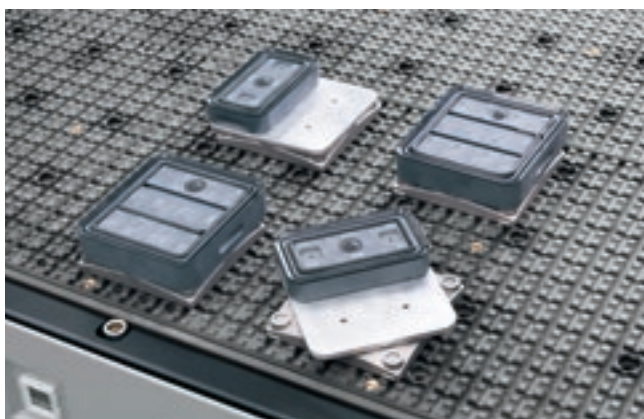
ALTA FLESSIBILITÀ DI LAVORAZIONE



L'ampia gamma di taglie disponibili consente di lavorare tutte le dimensioni di pannelli tipiche del nesting, permettendo ai clienti di scegliere la macchina più adatta alle proprie esigenze.

Rover S FT 1224
Rover S FT 1236
Rover S FT 1536
Rover S FT 1836
Rover S FT 2231
Rover S FT 2243

AVANZATA TECNOLOGIA DEL PIANO DI LAVORO PER LAVORARE PANNELLI DI DIVERSI TIPI E DIMENSIONI CON LA MASSIMA AFFIDABILITÀ.

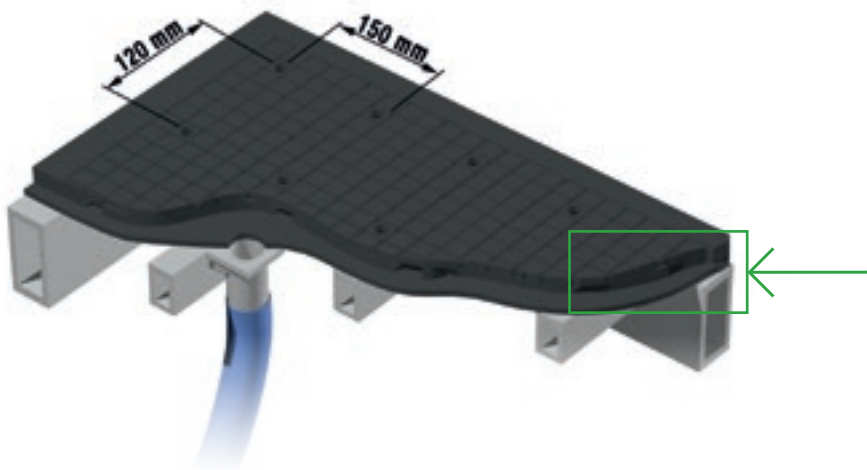


Moduli vacuum liberamente posizionabili sul piano di lavoro FT senza l'ausilio di connessioni dedicate.



Moduli del vuoto posizionabili direttamente sul pannello martire. I moduli possono essere utilizzati senza impianto del vuoto ausiliario in modo facile e veloce.

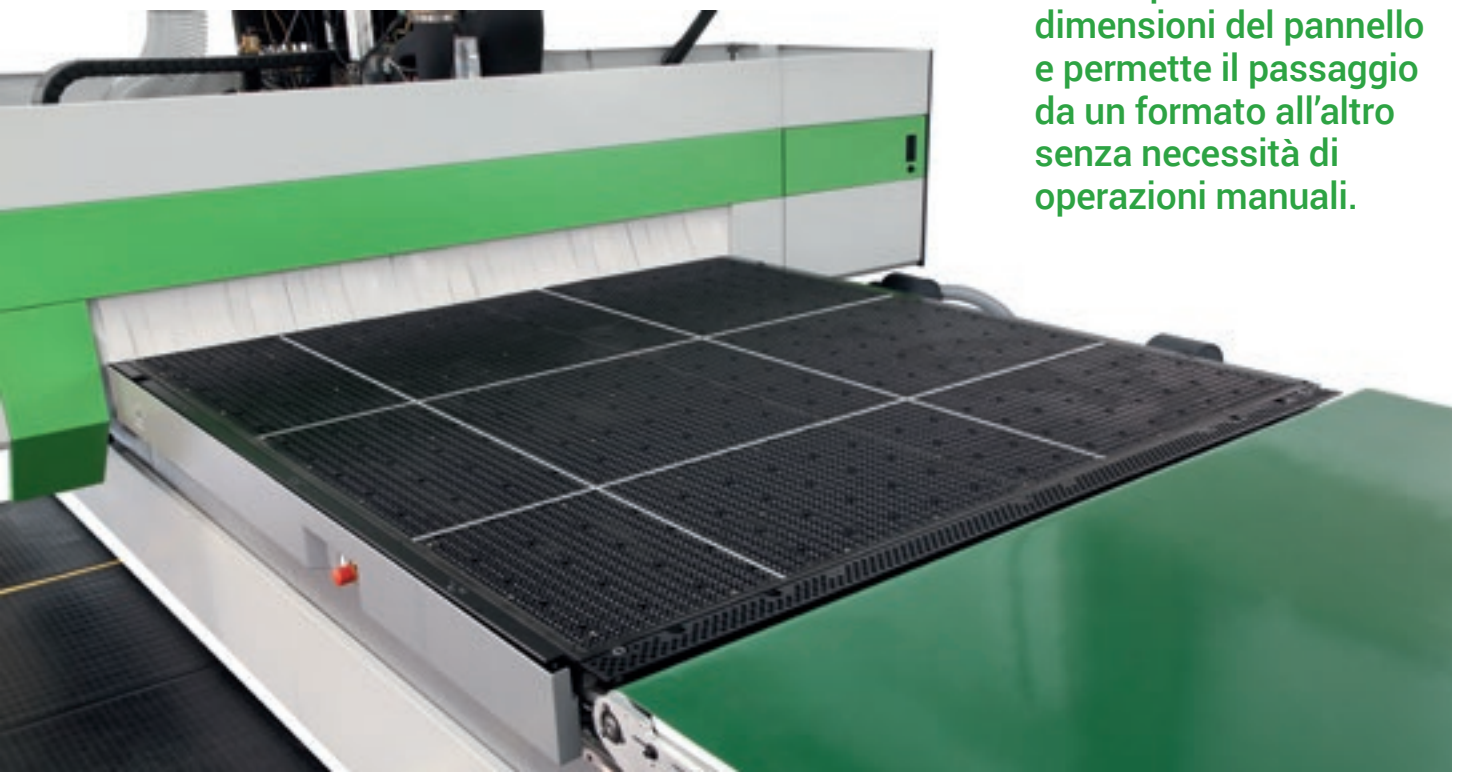
PIANO DI LAVORO AD ELEVATO FLUSSO D'ARIA CON EFFICIENTE DISTRIBUZIONE DEL VUOTO.



Tecnologia multizona che adatta automaticamente il vuoto della macchina alle differenti dimensioni dei pannelli utilizzati dal cliente all'interno della propria produzione.

CAMERA DI DISTRIBUZIONE DEL VUOTO

Il bloccaggio del vuoto si adatta perfettamente alle dimensioni del pannello e permette il passaggio da un formato all'altro senza necessità di operazioni manuali.



NES TING

ECONOMIA PRODUTTIVA

Maggiore produttività ed efficienza, mantenendo elevati standard di qualità e tempi di consegna rapidi.

I centri di lavoro Biesse per lavorazioni Nesting consentono di avere un prodotto finito lavorato su un'unica macchina compatta ad un prezzo competitivo. La struttura solida e bilanciata della macchina è ideata per sopportare maggiori sforzi di lavorazione senza compromettere la qualità del manufatto e per garantire la massima finitura su diversi tipi di materiale.



L'ESPERIENZA BIESSE AL TUO SERVIZIO

Un team dedicato alla Ricerca e Sviluppo progetta soluzioni di ultima generazione per soddisfare le richieste del mercato e per offrire una tecnologia all'avanguardia, affidabile e prestante. Biesse utilizza la stessa componentistica di alto livello per tutte le macchine della gamma di prodotti.



Il pressatore ad anello permette la lavorazione di pannelli imbarcati e sovrapposti esercitando una pressione sulla faccia superiore del pannello.



ASSE C TORQUE:
più preciso, più rapido, più rigido.

UNA GAMMA COMPLETA DI AGGREGATI



RIDUZIONE DEI TEMPI DI ATTREZZAGGIO



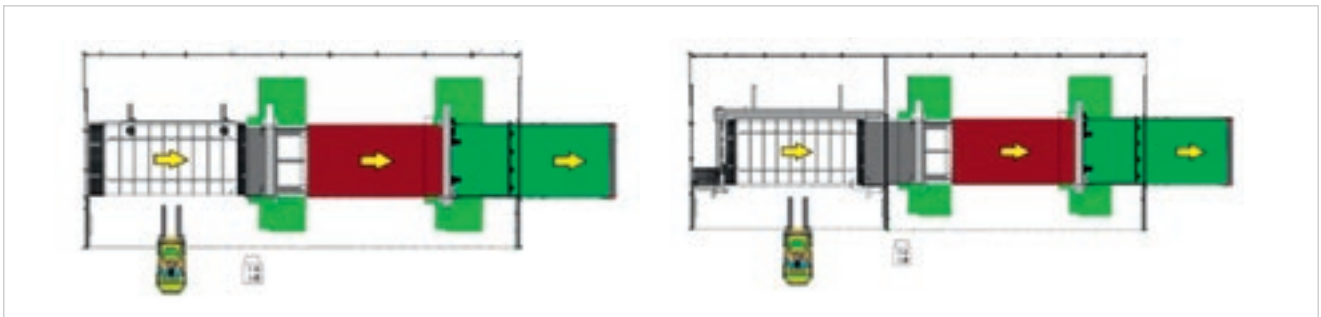
Fino a 20 tra utensili e aggregati disponibili in macchina. È possibile passare da una lavorazione all'altra senza richiedere l'intervento dell'operatore per l'attrezzaggio.



Riduzione dei tempi di attrezzaggio macchina senza errori da parte dell'operatore, grazie al Presetter a contatto che permette di effettuare automaticamente la misurazione della lunghezza utensile.

MASSIMA PRODUTTIVITÀ, MIMINO INGOMBRO

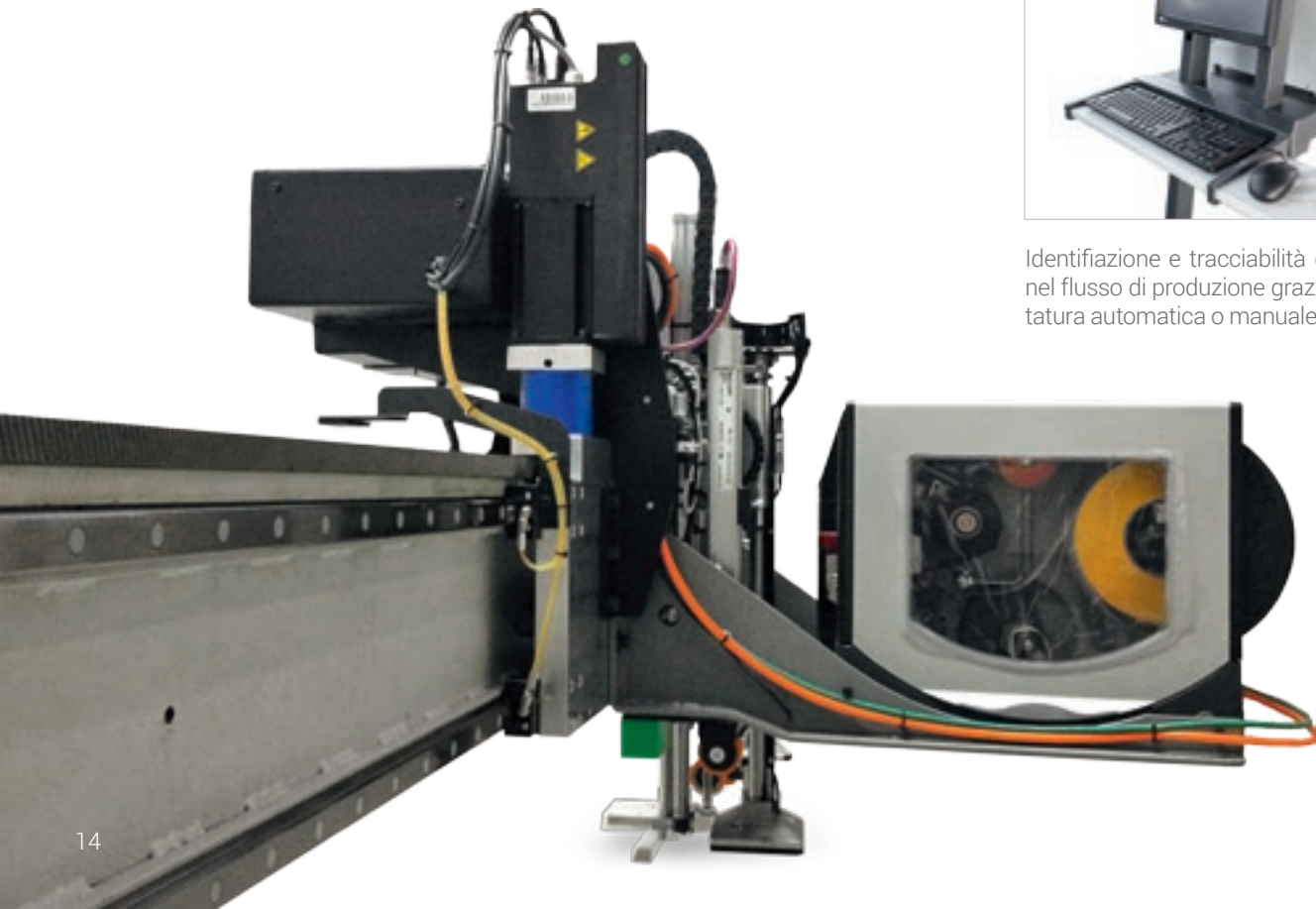
Biesse offre soluzioni tecnologiche per il carico e scarico dei pannelli che permettono l'aumento della produttività fino al 40%.



Le operazioni di carico e scarico avvengono in contemporanea permettendo all'operatore di rimuovere i pezzi lavorati nella stazione di scarico in totale sicurezza, mentre la macchina sta già lavorando il pannello successivo.



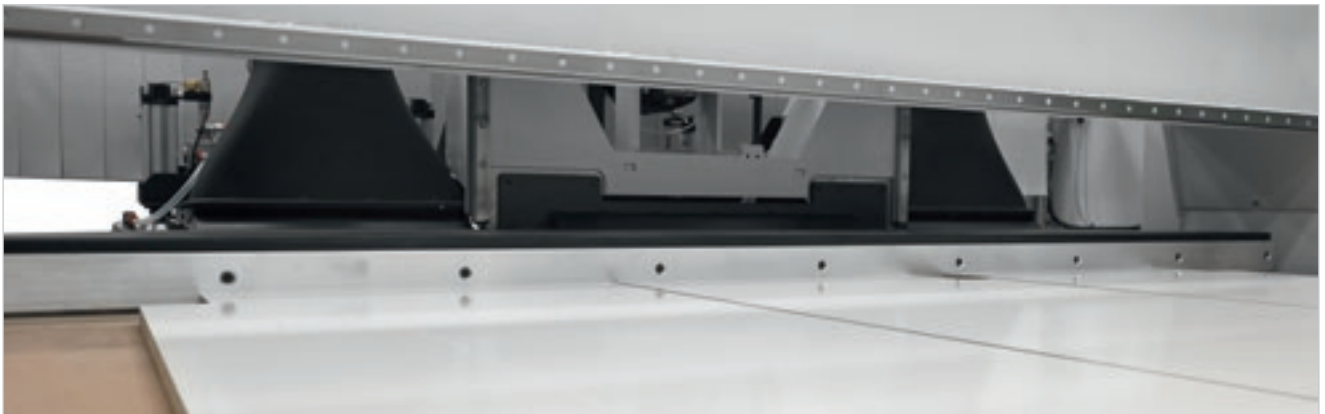
Identificazione e tracciabilità del pannello nel flusso di produzione grazie all'etichettatura automatica o manuale.



SOLUZIONI DI CARICO E SCARICO

Sistema di carico pannelli con **sollevatore a forbice** e allineamento automatico del pannello. La semplicità del sistema garantisce l'affidabilità nel tempo.

Il **banco di carico** permette di caricare pannelli traspiranti e non, sopra i 3mm di spessore e offre la possibilità di etichettare in automatico i pannelli.



I sistemi di distacco sono in grado di gestire il carico i materiali traspiranti.

INTE GRA TION

EVOLUZIONE CONTINUA

Linee integrate e celle robotizzate ridisegnano costantemente il modo di produrre del futuro.

Biesse offre tecnologie sempre più sofisticate ma contemporaneamente user-friendly, capaci di massimizzare la competitività dei clienti che necessitano di incrementare la propria produttività in tempi e costi ridotti.

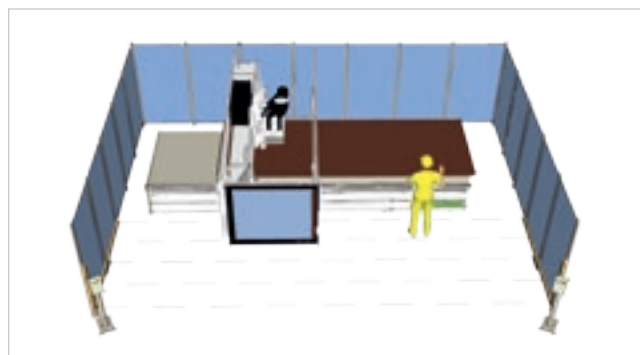


COMPATTEZZA ED ERGONOMIA

Rover S FT in versione stand alone è la soluzione più compatta sul mercato. Permette all'operatore di accedere sui tre lati della macchina garantendo massima ergonomia e sicurezza.



INCREMENTARE LA CAPACITÀ DI PRODUZIONE



È possibile configurare la macchina con la funzionalità pendolare per poter lavorare pannelli sulle origini opposte in maniera alternata ed effettuare quindi le operazioni di carico e scarico in tempo mascherato.

MASSIMA PULIZIA DEL PRODOTTO E DELLA FABBRICA

Sono disponibili diverse soluzioni opzionali di pulizia del pannello e dell'ambiente circostante alla macchina che permettono all'operatore di non perdere tempo nelle operazioni di pulizia.



Cuffia di aspirazione regolabile su 6 posizioni.



Aspirazione da sotto disposta tra la macchina e il tappeto di scarico.



Kit aggiuntivo di aspirazione per tappeto di scarico composto da una cuffia di aspirazione posizionata alla fine del tappeto.



LA TECNOLOGIA PIÙ EVOLUTA A PORTATA DI MANO

BPAD

Consolle di controllo Wi-Fi per svolgere le funzioni principali necessarie nelle fasi di preparazione dell'area di lavoro, di attrezzaggio dei gruppi operatori e dei magazzini portautensili.

bPad è un valido strumento di supporto di teleservice grazie alle funzionalità di camera e lettura codice a barre.



BTOUCH

Nuovo schermo tattile da 21,5" che permette di eseguire tutte le funzioni svolte dal mouse e dalla tastiera garantendo un'interattività diretta tra utente e dispositivo. Perfettamente integrato con l'interfaccia della bSuite 3.0 (e successive), ottimizzata per un utilizzo touch, sfrutta al meglio e con la massima semplicità le funzioni dei software Biesse installati in macchina.

BPAD E BTOUCH SONO OPZIONALI CHE POSSONO ESSERE ACQUISTATI ANCHE IN POST-VENDITA PER MIGLIORARE LE FUNZIONALITÀ E L'UTILIZZO DELLA TECNOLOGIA A DISPOSIZIONE.

INDUSTRY 4.0 READY



Industry 4.0 è la nuova frontiera dell'industria basata sulle tecnologie digitali, sulle macchine che parlano alle aziende. I prodotti sono in grado di comunicare e interagire tra loro autonomamente in processi produttivi collegati da reti intelligenti.



L'impegno di Biesse è quello di trasformare le fabbriche dei nostri clienti in real-time factories pronte a garantire le opportunità della digital manufacturing. Macchine intelligenti e software diventano strumenti imprescindibili che facilitano il lavoro quotidiano di chi, in tutto il mondo, lavora il legno e non solo.

MASSIMA SICUREZZA PER L'OPERATORE

Le macchine Biesse sono progettate per garantire all'operatore di lavorare in totale sicurezza. Protezione integrale del gruppo operatore.



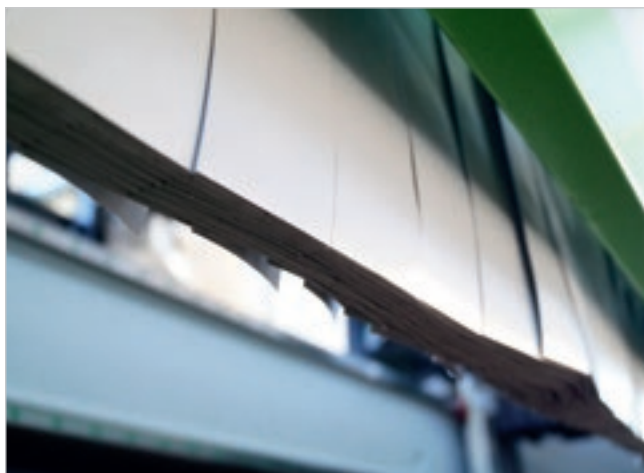
Banda led a 5 colori indicanti lo stato della macchina in tempo reale permette il controllo dello stato macchina da parte dell'operatore in qualsiasi momento.



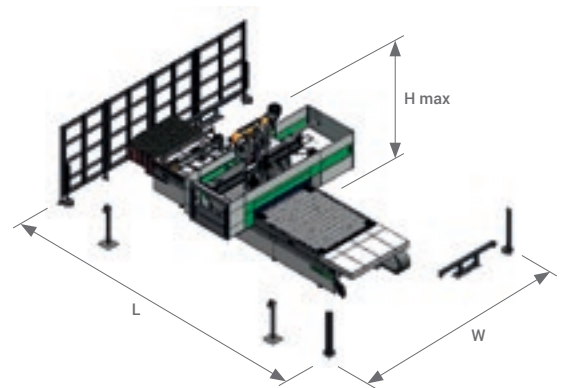
Nuova consolle con sistema operativo Windows realtime e interfaccia software bSolid comprensiva di sistema anticollisione.



Strati sovrapposti di bandelle laterali a protezione del gruppo operatore, mobili per lavorare a massima velocità in totale sicurezza.



DATI TECNICI



Macchina stand alone,
accesso su 3 lati

INGOMBRI

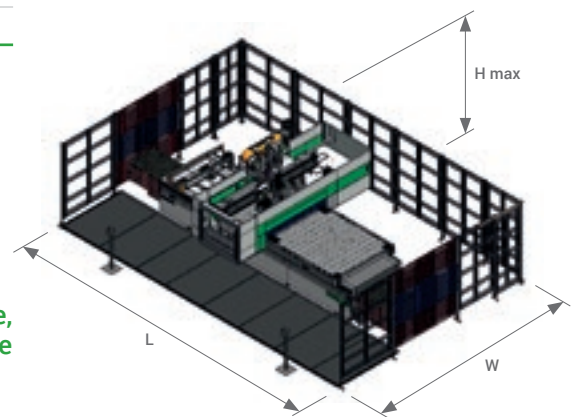
	L		W		H	H max
	mm/inch					
	NCE	CE	NCE	CE		
Rover S FT 1224	6309/248	6567/259	4760/187	5117/187	985/39	2445/96
Rover S FT 1236	7609/300	7867/310	4760/187	5117/187	985/39	2445/96
Rover S FT 1536	7609/300	7867/310	5010/197	5387/197	985/39	2445/96
Rover S FT 1836	7609/300	7867/310	5210/205	5687/205	985/39	2445/96
Rover S FT 2231	6949/274	7207/284	5510/217	6060/217	985/39	2445/96
Rover S FT 2243	8130/320	8385/330	5510/217	6060/217	985/39	2445/96

VELOCITÀ

	X	Y	Z
m/min	60	60	25
foot/min	196,9	196,9	82,0

VELOCITÀ VETTORIALE

	X
m/min	84,9
foot/min	278,4

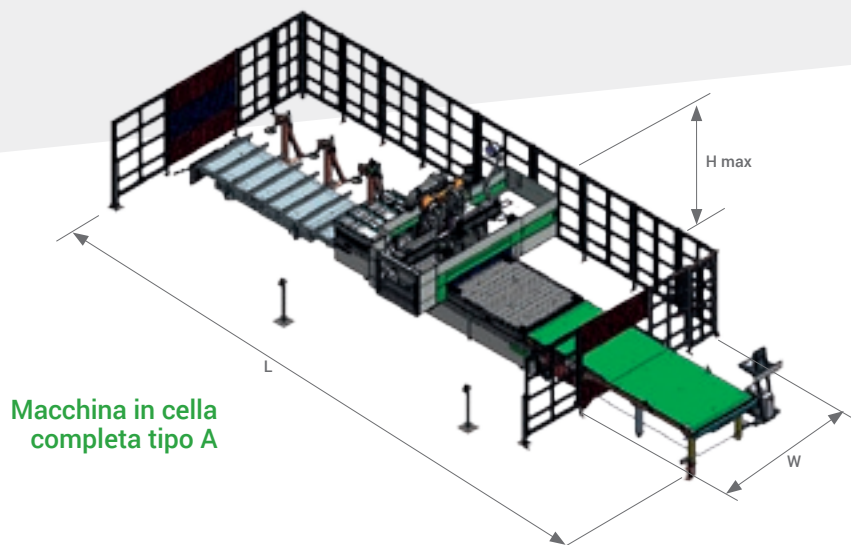


Macchina stand alone,
accesso frontale

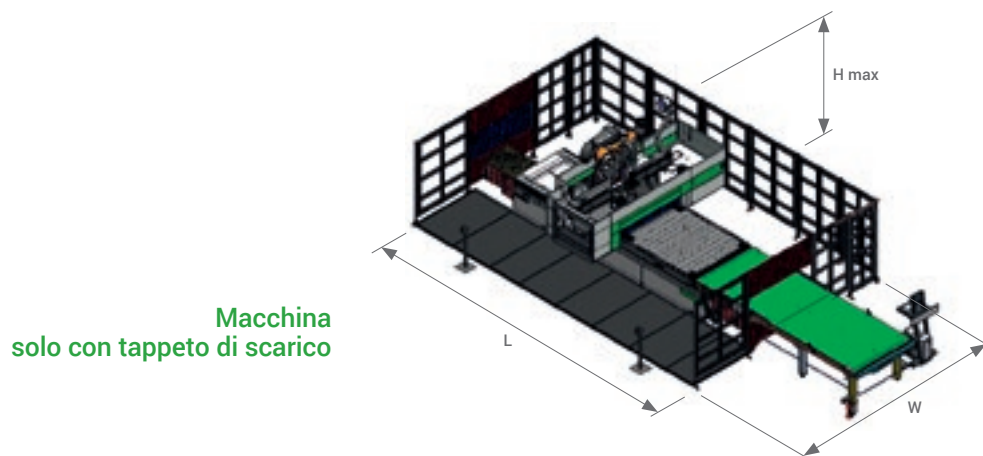
INGOMBRI

	L		W		H	H max
	mm/inch					
	NCE	CE	NCE	CE		
Rover S FT 1224	6475/255	6525/275	4502/177	4734/186	985/39	2445/96
Rover S FT 1236	7775/306	7828/308	4502/177	4734/177	985/39	2445/96
Rover S FT 1536	7775/306	7828/308	5002/197	5064/199	985/39	2445/96
Rover S FT 1836	7775/306	7828/308	5197/205	5334/210	985/39	2445/96
Rover S FT 2231	7075/279	7155/282	5497/216	5724/225	985/39	2445/96
Rover S FT 2243	8320/328	8338/328	5497/216	5724/225	985/39	2445/96

DATI TECNICI



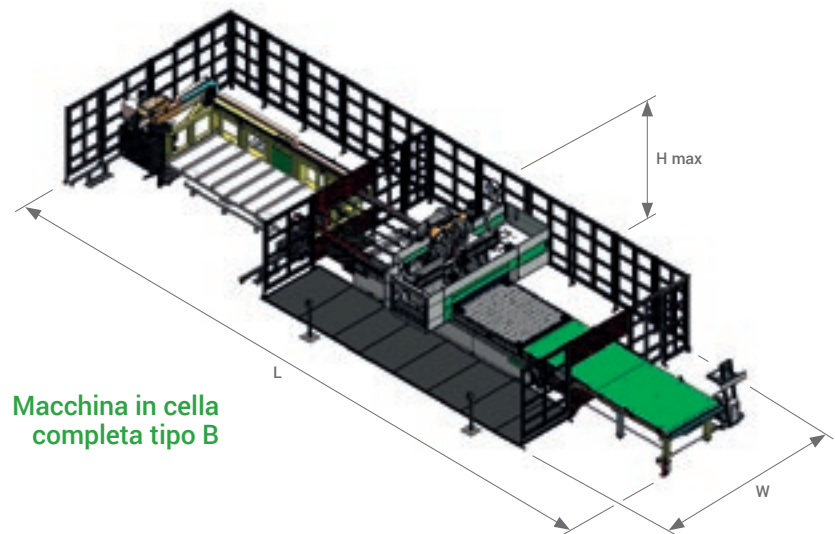
INGOMBRI	L		W		H	H max
	mm/inch					
	NCE	CE	NCE	CE		
Rover S FT 1224	10065/396	10011/394	4502/177	4734/186	985/39	2445/96
Rover S FT 1236	13769/542	13773/542	4502/177	4734/186	985/39	2445/96
Rover S FT 1536	13769/542	13773/542	5002/197	5064/199	985/39	2445/96
Rover S FT 1836	13780/543	13773/542	5197/205	5334/210	985/39	2445/96
Rover S FT 2231	11787/464	11814/465	5497/216	5724/225	985/39	2445/96
Rover S FT 2243	15451/608	15398/606	5497/216	5724/225	985/39	2445/96



INGOMBRI	L		W		H	H max
	mm/inch					
	NCE	CE	NCE	CE		
Rover S FT 1224	8135/320	8155/321	4502/177	4734/186	985/39	2445/96
Rover S FT 1236	10644/419	10674/420	4502/177	4734/177	985/39	2445/96
Rover S FT 1536	10644/419	10674/420	5002/197	5064/199	985/39	2445/96
Rover S FT 1836	10644/419	10674/420	5197/205	5334/210	985/39	2445/96
Rover S FT 2231	9280/365	9339/368	5497/216	5724/225	985/39	2445/96
Rover S FT 2243	11701/461	11729/462	5497/216	5724/225	985/39	2445/96

Dati tecnici ed illustrazioni non sono impegnativi. Alcune foto possono riprodurre macchine complete di opzionali. Biesse Spa si riserva il diritto di apportare eventuali modifiche senza preavviso.

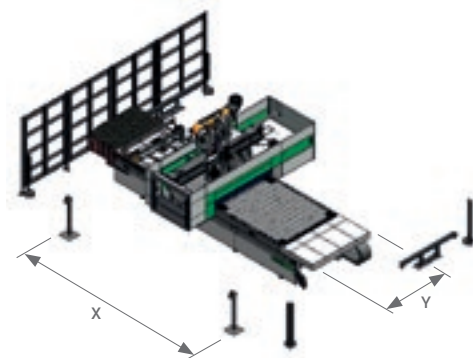
Livello di pressione sonora ponderato A (LpA) in lavorazione posto operatore su macchina con pompe a palette Lpa=79dB(A) Lwa=96dB(A) Livello di pressione sonora ponderato A (LpA) posto operatore e livello di potenza sonora (Lwa) in lavorazione su macchina con pompe a camme Lwa=83dB(A) Lwa=100dB(A) Incertezza di misura K dB(A) 4



Macchina in cella completa tipo B

INGOMBRI

	L		W		H	H max
	mm/inch					
	NCE	CE	NCE	CE		
Rover S FT 1224	13255/522	12887/507	4771/188	4807/189	985/39	2445/96
Rover S FT 1236	16959/668	16619/654	4771/188	4807/189	985/39	2445/96
Rover S FT 1536	16959/668	16619/654	5107/201	5102/251	985/39	2445/96
Rover S FT 1836	16658/656	16619/654	5307/209	5372/211	985/39	2445/96
Rover S FT 2231	15054/593	14690/578	5802/228	5804/229	985/39	2445/96
Rover S FT 2243	18666/735	18304/721	5802/228	5804/229	985/39	2445/96



Macchina stand alone, accesso su 3 lati

CAMPI DI LAVORO

	X	Y	Z		
	mm/inch				
			SENZA SWEEPER ARM	CON SWEEPER ARM	PENDOLO SENZA SOSPENSIONE
Rover S FT 1224	2465/97	1260/50	170/7	105/4	-
Rover S FT 1236	3765/148	1260/50	170/7	105/4	1450/57
Rover S FT 1536	3765/148	1560/61	170/7	105/4	1450/57
Rover S FT 1836	3765/148	1875/74	170/7	105/4	1450/57
Rover S FT 2231	3100/122	2205/87	170/7	105/4	1120/44
Rover S FT 2243	4300/169	2205/87	170/7	105/4	1720/68

Il rilevamento è stato eseguito rispettando la norma UNI EN 848-3:2007, UNI EN ISO 3746: 2009 (potenza sonora) e UNI EN ISO 11202: 2009 (pressione sonora posto operatore) con passaggio pannelli. I valori di rumorosità indicati sono livelli di emissione e non rappresentano necessariamente livelli operativi sicuri. Nonostante esista una relazione fra livelli di emissione e livelli di esposizione, questa non può essere utilizzata in modo affidabile per stabilire se siano necessarie o meno ulteriori precauzioni. I fattori che determinano il livello di esposizione a cui è soggetta la forza lavoro comprendono la durata di esposizione, le caratteristiche del locale di lavoro, altre fonti di polvere e rumore ecc., cioè il numero di macchine ed altri processi adiacenti. In ogni caso, queste informazioni consentiranno all'utente della macchina di effettuare una migliore valutazione del pericolo e del rischio.

L'ALTA TECNOLOGIA DIVENTA ACCESSIBILE E INTUITIVA

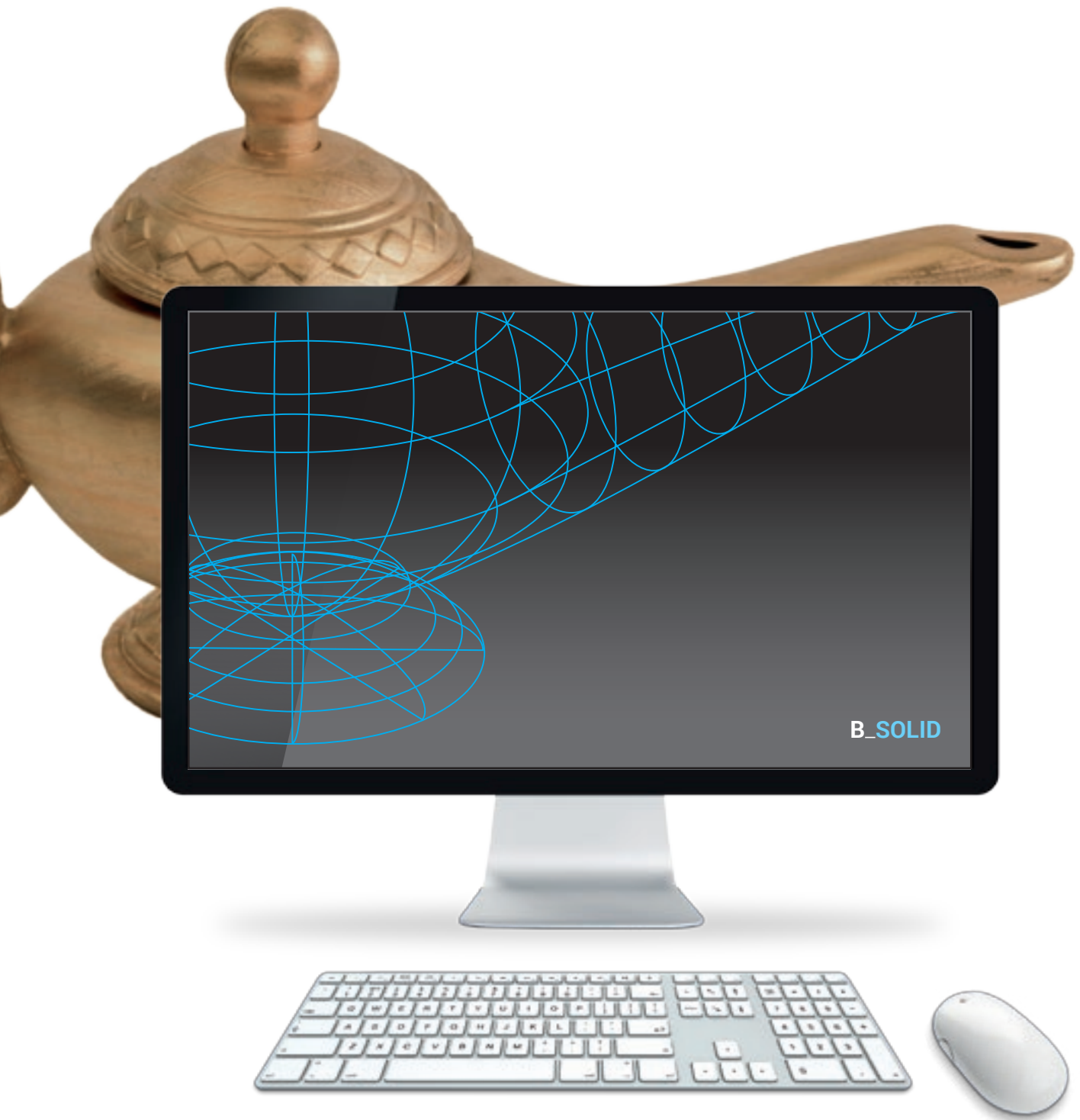


B_SOLID È UN SOFTWARE CAD CAM 3D CHE PERMETTE, CON UN'UNICA PIATTAFORMA, DI ESEGUIRE TUTTE LE TIPOLOGIE DI LAVORAZIONE GRAZIE A MODULI VERTICALI REALIZZATI PER PRODUZIONI SPECIFICHE.

- Progettazione in pochi click.
- Simulazione della lavorazione per vedere in anteprima il pezzo ed essere guidato nella sua progettazione.
- Realizzazione del pezzo in anteprima in una macchina virtuale, prevenendo collisioni e attrezzando la macchina al meglio.
- Simulazione della lavorazione con calcolo del tempo di esecuzione.



B_SOLID



RIDUZIONE DEI TEMPI E DEGLI SPRECHI



B_NEST È IL PLUGIN DI B_SUITE DEDICATO ALLA LAVORAZIONE NESTING. PERMETTE DI ORGANIZZARE SEMPLICEMENTE I PROPRI PROGETTI DI NESTING RIDUCENDO IL CONSUMO DI MATERIALE ED I TEMPI DI LAVORAZIONE.

- Riduzione dei costi di produzione.
- Semplificazione del lavoro dell'operatore.
- Integrazione con i software aziendali.





LE IDEE PRENDONO FORMA E MATERIA



B_CABINET È UNA SOLUZIONE UNICA PER GESTIRE LA PRODUZIONE DI MOBILI DALLA PROGETTAZIONE 3D FINO AL MONITORAGGIO DEL FLUSSO PRODUTTIVO. RENDE POSSIBILE IDEARE IL DESIGN DI UNO SPAZIO E PASSARE RAPIDAMENTE DA CREARE I SINGOLI ELEMENTI CHE LO COMPONGONO A GENERARE IMMAGINI FOTOREALISTICHE DA CATALOGO, DA GENERARE STAMPE TECNICHE A REPORT DI FABBISOGNI, IL TUTTO IN UN UNICO AMBIENTE.

B_CABINET FOUR (MODULO AGGIUNTIVO) RENDE SEMPLICE LA GESTIONE DI TUTTE LE FASI DI LAVORO (TAGLIO, FRESATURA, FORATURA, BORDATURA, ASSEMBLAGGIO, CONFEZIONAMENTO) ALLA PORTATA DI UN CLICK.

B_CABINET FOUR INCLUDE UN AMBIENTE DEDICATO AL MONITORAGGIO REAL TIME DELL'ANDAMENTO DELLE FASI PRODUTTIVE. CONSENTE QUINDI UN CONTROLLO COMPLETO DELLO STATO DELL'ORDINE FASE PER FASE, ATTRAVERSO GRAFICI E VISTE 3D.

B_CABINET



SOPHIA

PIÙ VALORE DALLE MACCHINE



Sophia è la piattaforma IoT di Biesse che abilita i propri clienti a una vasta gamma di servizi per semplificare e razionalizzare la gestione del lavoro.

Permette di inviare in tempo reale informazioni e dati sulle tecnologie in uso per ottimizzare le prestazioni e la produttività delle macchine e degli impianti.

□ **10% TAGLIO DEI COSTI**

□ **50% RIDUZIONE DEL TEMPO
DI FERMO MACCHINA**

□ **10% AUMENTO
DELLA PRODUTTIVITÀ**

□ **80% RIDUZIONE DEL TEMPO
DI DIAGNOSTICA DI UN PROBLEMA**

**SOPHIA PORTA L'INTERAZIONE TRA CLIENTE
E SERVICE A UN LIVELLO SUPERIORE.**

iOT
SOPHIA

IoT SOPHIA offre la massima visibilità delle specifiche performance delle macchine con la diagnostica remota, l'analisi dei fermo macchina e la prevenzione dei guasti. Il servizio include la connessione continua con il centro di controllo, la possibilità di chiamata integrata nella app cliente con gestione prioritaria delle segnalazioni e una visita diagnostica e prestazionale entro il periodo di garanzia. Attraverso SOPHIA, il cliente usufruisce di un'assistenza tecnica prioritaria.

PARTS
SOPHIA

PARTS SOPHIA è il nuovo strumento facile, intuitivo e personalizzato per ordinare i Ricambi di Biesse. Il portale offre a Clienti, Dealers e Filiali l'opportunità di navigare all'interno di un account personalizzato, consultare la documentazione sempre aggiornata delle macchine acquistate, creare un carrello di acquisto ricambi con indicazione della disponibilità a magazzino in tempo reale e il relativo listino prezzi e di monitorare l'avanzamento dell'ordine.

 **BIESSE**

in collaborazione con  **accenture**

SERVICE & PARTS

Coordinamento diretto e immediato fra Service e Parts delle richieste di intervento. Supporto Key Customers con personale Biesse dedicato in sede e/o presso il cliente.

BIESSE SERVICE

- ✔ Installazione e start-up di macchine e impianti.
- ✔ Training center per la formazione dei tecnici Field Biesse, filiali, dealer e direttamente dai clienti.
- ✔ Revisioni, upgrade, riparazioni, manutenzione.
- ✔ Troubleshooting e diagnostica remota.
- ✔ Upgrade del software.

500

tecnici Biesse Field in Italia e nel mondo.

50

tecnici Biesse operanti in tele-service.

550

tecnici Dealer certificati.

120

corsi di formazione multilingua ogni anno.

Il Gruppo Biesse promuove, cura e sviluppa rapporti diretti e costruttivi con il cliente per conoscerne le esigenze, migliorare i prodotti e i servizi post vendita attraverso due aree dedicate: Biesse Service e Biesse Parts. Si avvale di una rete globale e di un team altamente specializzato offrendo ovunque nel mondo servizi di assistenza e ricambi per macchina e componentistica on-site e on-line 24/7.

BIESSE PARTS

- ✔ Pezzi di ricambio originali Biesse e kit ricambi personalizzati sul modello macchina.
- ✔ Supporto all'identificazione del ricambio.
- ✔ Uffici dei corrieri DHL, UPS e GLS resident all'interno del magazzino ricambi Biesse e ritiri multipli giornalieri.
- ✔ Tempi di evasione ottimizzati grazie alla rete di distribuzione capillare nel mondo con magazzini delocalizzati ed automatici.

92%

di ordini fermo macchina evasi entro 24 ore.

96%

di ordini evasi entro la data promessa.

100

addetti ai ricambi in Italia e nel mondo.

500

ordini gestiti ogni giorno.

MADE WITH BIESSE

IL CANTIERE DELLA SAGRADA FAMÍLIA SCOMMETTE SU BIESSE

La carpenteria della maestosa basilica disegnata da Antoni Gaudí acquisisce un centro di lavoro BIESSE su cui si realizzeranno principalmente gli stampi destinati alla produzione degli elementi in pietra, marmo e cemento e i moduli per casseforme. Salvador Guardiola, carpentiere di grande esperienza specializzato nella costruzione di imbarca-

zioni e autore della riproduzione di due delle Caravelle del viaggio di Colombo verso l'America, è il responsabile del cantiere della Sagrada Família da 19 anni. "Abbiamo scelto BIESSE per la qualità del centro di lavoro e del suo servizio tecnico" afferma Guardiola. "La macchina non può fermarsi: alcuni giorni funziona 24 ore su 24, pertanto,

abbiamo bisogno di una risposta immediata a qualsiasi imprevisto". L'assistenza tecnica di BIESSE al cantiere della Sagrada Família sarà infatti efficace, puntuale e precisa grazie al servizio on-line che la prestigiosa azienda italiana offre ai suoi clienti.

MATON E BIESSE FANNO MUSICA INSIEME

Con più di 1200 modelli di chitarre prodotti per migliaia di musicisti professionisti, Maton Guitars si afferma nel mondo divenendo un vero grande successo australiano. "La migliore chitarra è quella che vuole il mercato" afferma Patrick Evans, Responsabile dello sviluppo prodotto di Maton. L'evoluzione continua nelle tecniche produttive e nella ricerca dei software più adatti hanno spinto Maton alla ricerca di nuove soluzioni che rispondessero maggiormente alle nuove esigenze. Dopo aver preso in esame molti produttori, Maton, nel 2008, ha scelto Biesse. Maton richiede un mix di esigenze produttive di tecnologia e abilità artigianali per raggiungere i massimi livelli di qualità e prestazioni. Una grande chitarra è sia un'opera d'arte che un ottimo strumento musicale. Per ottenere questi due risultati è necessario avere gli strumenti adatti sia per lavorazioni pesanti che delicate, per effettuare sagomature 3D e lavorare con le minime tolleranze. Biesse ha fornito a Maton soluzioni avanzate per processi di lavorazione che aggiungono qualità ai prodotti, ma ancora di più, permettono di dedicare maggior tempo alle finiture manuali, a garanzia dell'unicità del prodotto. Nel 1995 hanno installato la prima macchina CNC. Ora possiedono due

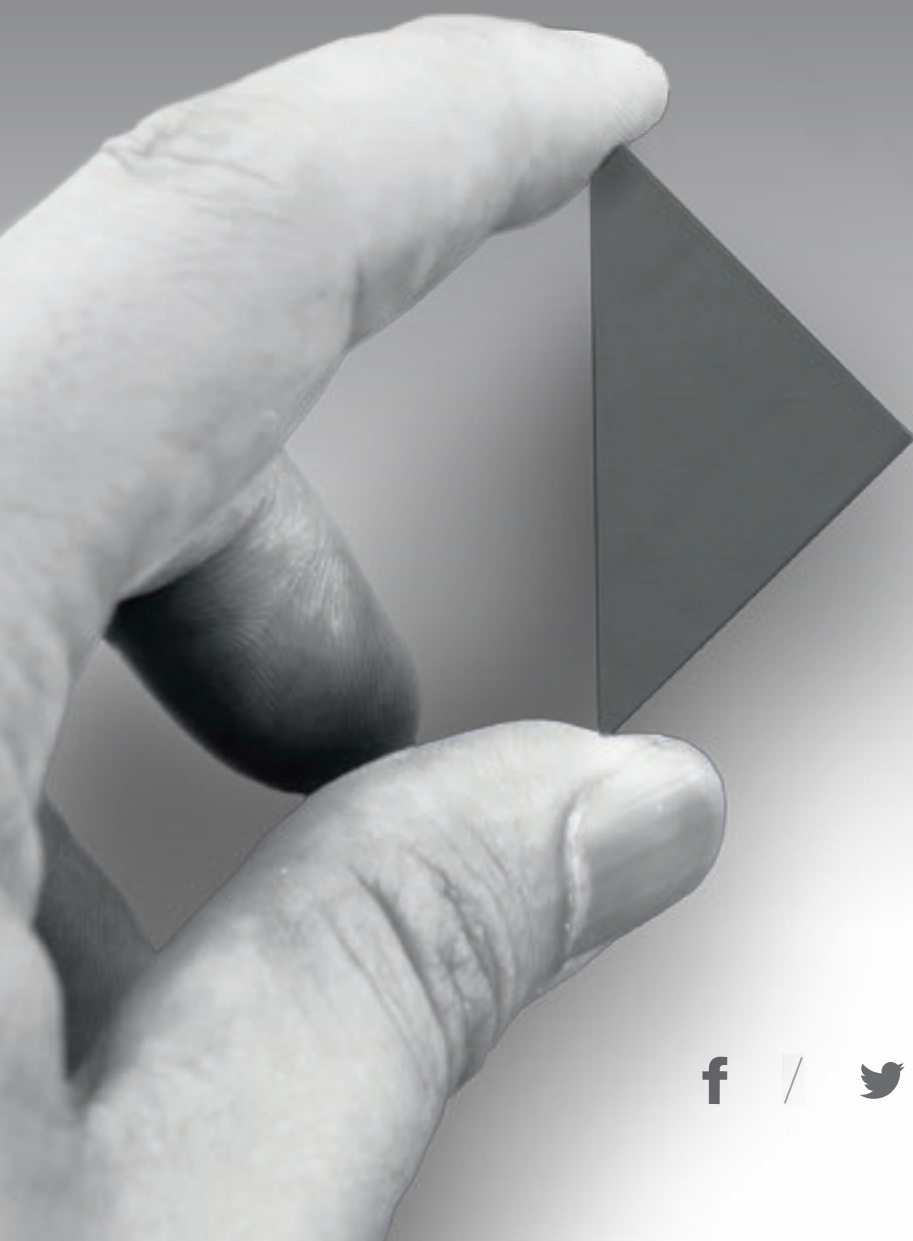
centri di lavoro nesting che lavorano in tandem. La Rover C è la macchina ideale ad altissima precisione per le lavorazioni nesting, ma anche per la realizzazione di sagome complesse come quelle delle inimitabili chitarre Maton. La cabina della macchina di nuova progettazione offre un'eccellente visibilità di tutte le unità operative. Biesse non è solo un produttore di macchinari per produrre cucine. La loro impressionante gamma di macchine è in grado di lavorare una vastissima gamma di materiali e di prodotti. "In mani creative", afferma Patrick Evans, "Biesse diventa lo strumento dell'artigiano. L'importante è identificare la macchina giusta per farlo. Abbiamo scoperto che su una macchina Biesse si può realizzare molto di più di quanto pensassimo". Maton utilizza le due macchine Biesse anche per realizzare i prototipi dei nuovi prodotti; le sagome più complesse e per produrre quasi ogni singola parte che compone una chitarra Maton. Patrick afferma di far lavorare i CNC Biesse ad alte velocità anche sulle parti più complesse, come ad esempio la magnifica tastiera. "Abbiamo bisogno di una flessibilità tale, da poter passare da un modello ad un altro rapidamente e Biesse ci permette di fare questo in maniera molto efficace." Biesse dona all'utilizzatore la libertà

creativa di produrre praticamente qualsiasi concetto in maniera rapida ed efficiente. "Con i CNC Biesse", dice Patrick, "si possono realizzare le idee molto più velocemente. Grazie alla flessibilità offerta dalle macchine Biesse è possibile produrre due prototipi di tastiere in sette minuti! Se fossero realizzate a mano, ci vorrebbe un giorno intero. Grazie all'utilizzo dei macchinari Biesse quest'anno è stato possibile realizzare otto nuovi modelli di chitarra". L'introduzione delle macchine Biesse ha permesso Maton di dedicare più tempo alla finitura di qualità e meno tempo alle lavorazioni dei singoli pezzi. Ogni chitarra Maton è rifinita a mano da un team dedicato e qualificato di liutai. Maton ha dimostrato che è possibile produrre in Australia una chitarra di altissima qualità conosciuta a livello mondiale, utilizzando legnami australiani e tecnologie all'avanguardia. Maton sa esattamente come progettare e costruire un prodotto unico nel suo genere, una chitarra ben fatta, e con Biesse come partner di valore, le migliori chitarre al mondo prendono vita.

Tratto da un'intervista a Patrick Evans, responsabile di sviluppo prodotto Maton Guitars - Australia



LIVE THE EXPERIENC



E



Da 50 anni tecnologie interconnesse e servizi evoluti in grado di massimizzare l'efficienza e la produttività, generando nuove competenze al servizio del cliente.

**VIVI L'ESPERIENZA
BIESSE GROUP NEI
NOSTRI CAMPUS
NEL MONDO.**

 **BIESSEGROUP**

