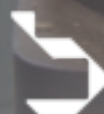


PRO VER A SMART 16

CENTRE D'USINAGE
À CONTRÔLE NUMÉRIQUE



 Biesse

UN CHOIX POUR L'AVENIR

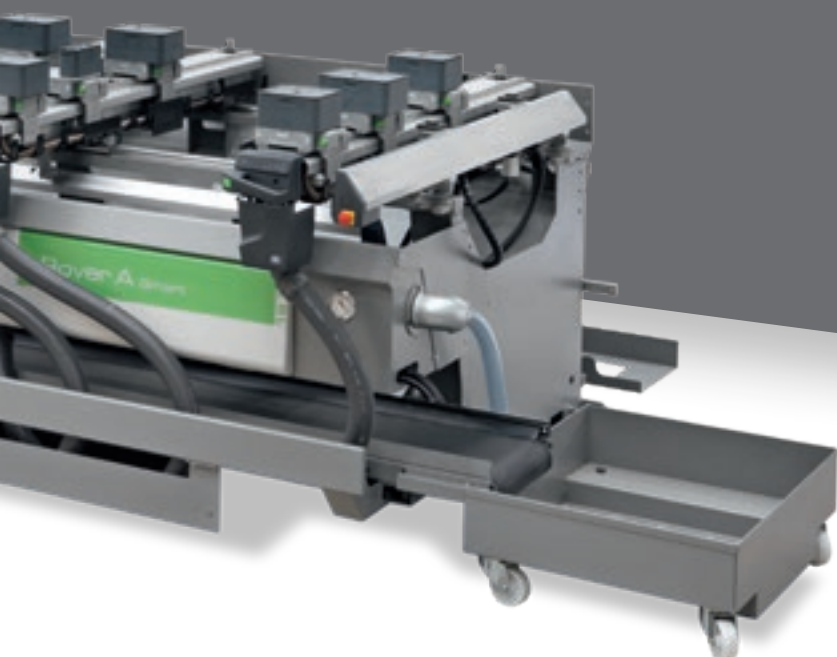


LE MARCHÉ REQUIERT

un changement dans les procédés de production permettant d'accepter le plus grand nombre de commandes possibles. Tout en maintenant de hauts standards de qualité, une personnalisation des pièces produites avec des délais de livraison rapides et fiables, le tout répondant aux exigences des architectes les plus créatifs.

BIESSE RÉPOND

avec des solutions technologiques qui valorisent et supportent l'habileté technique et la connaissance des processus et des matériaux. **Rover A Smart 16** est un centre d'usinage à contrôle numérique à 5 axes simple et intuitif qui permet de produire tout type de meubles. Il est parfaitement adapté aux exigences des petites et grandes menuiseries qui doivent produire du hors mesure ou pour la fabrication standard de petits lots.



ROVER A SMART 16

- ✓ HAUTE QUALITÉ DE FINITION ET PRÉCISION
- ✓ POSSIBILITÉ DE FAÇONNER DE GRANDS FORMATS
- ✓ RÉDUCTION DES TEMPS D'OUTILLAGE
- ✓ LA HAUTE TECHNOLOGIE DEVIENT ACCESSIBLE ET INTUITIVE

UN SEUL CENTRE D'USINAGE POUR RÉPONDRE AUX MULTIPLÉS BESOINS DE PRODUCTION

Technologie à 5 axes pour donner de la valeur aux produits finis. Il permet de réaliser des pièces complexes en toute simplicité, avec une précision et une qualité de finition optimales.



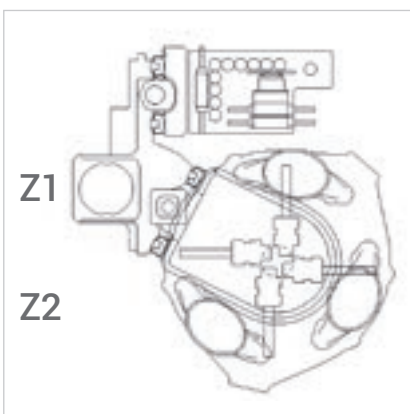
HAUTE QUALITÉ DE FINITION ET PRÉCISION



La nouvelle tête de perçage BHZ 29 2L est munie d'une lubrification automatique et refroidie par liquide pour garantir le maximum de précision.

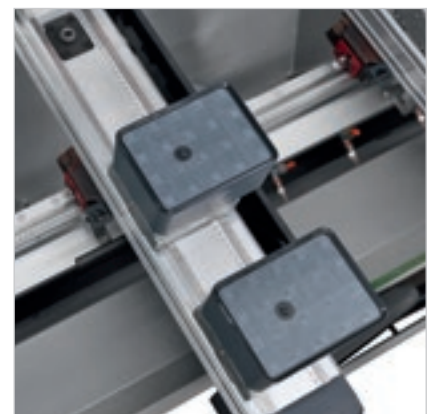
Fiabilité et productivité maximales grâce à l'utilisation de composants haut de gamme sur toutes les machines de la gamme Rover.

Guides linéaires de coulissement des plans de travail pour une précision de positionnement et une stabilité optimales.



Les deux axes Z indépendants assurent une usinabilité maximale en Z.

La vitesse élevée de l'axe Z à 30 m/min permet à l'unité de travail à 5 axes d'accélérer les cycles de façonnage et de changement d'outil.



5 AXES



TECHNOLOGIE CONVIVIALE

La haute technologie des centres d'usinage les plus vendus au monde répond aux exigences d'utilisation de ceux qui travaillent le bois.

L'unité opératrice à 5 axes, équipée d'une électrobroche HSD de 13 kW ou 16,5 kW et d'un dispositif de rotation à 360 degrés en continu sur l'axe vertical et l'axe horizontal, permet d'effectuer l'usinage de pièces aux formes complexes, garantissant qualité, précision et une fiabilité totale dans le temps.



POSSIBILITÉ D'USINER DE GRANDS FORMATS

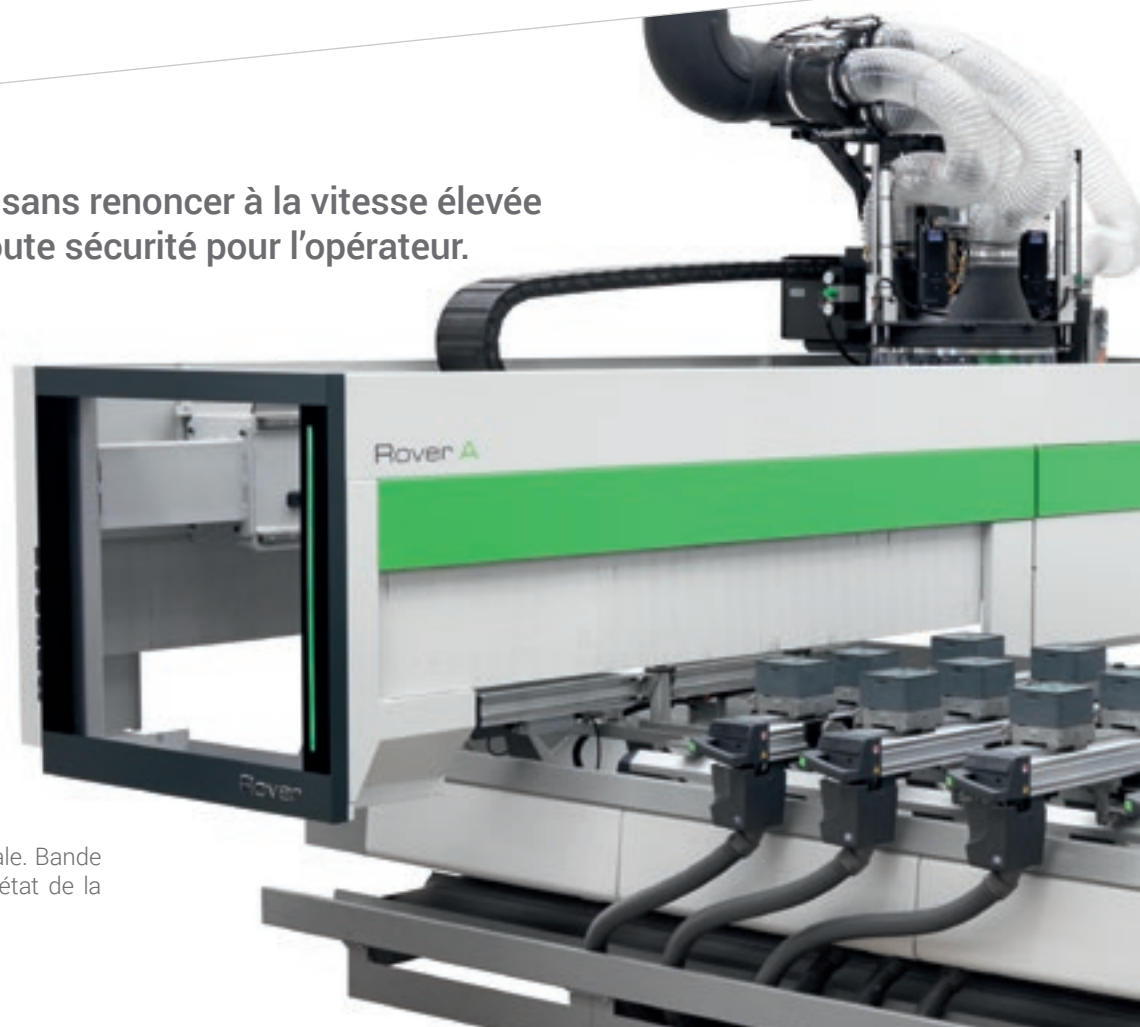
Le passage de la pièce de 245 mm, unique dans sa catégorie, permet d'accepter tout type de commande et de pouvoir façonner des pièces de grande épaisseur.

LA POSSIBILITÉ DE CHARGER DES PANNEAUX DE 1900 MM DE PROFONDEUR PERMET D'ÉVITER LA PHASE DE PRÉ-COUPÉ ET D'EXÉCUTER DES FAÇONNAGES DE PIÈCES PLUS GRANDS QUE LA ZONE DE FAÇONNAGE EN DOUBLE POSITIONNEMENT.



SÉCURITÉ MAXIMALE POUR L'OPÉRATEUR

Haute productivité sans renoncer à la vitesse élevée de façonnage en toute sécurité pour l'opérateur.



Visibilité de façonnage optimale. Bande LED à 5 couleurs indiquant l'état de la machine en temps réel.



Console à distance pour le contrôle direct et immédiat par l'opérateur.



Les **tapis de détection** sensibles permettent à la machine d'usiner à vitesse maximale constante.



Bandes latérales pour protéger le groupe opérateur, mobiles pour travailler à la vitesse maximale en toute sécurité.

VITESSE VECTORIELLE DE 100 M/MIN.

RÉDUCTION DES TEMPS D'OUTILLAGE

Le plan de travail Biesse garantit une tenue optimale de la pièce, un outillage facilité et rapide.



Uniclam

Systèmes de blocage pneumatique à décrochement rapide.



SA (Set Up Assistance)

Le plan de travail à positionnement assisté suggère à l'opérateur la façon de placer le panneau (en indiquant la position des plans de travail et des systèmes de blocage) et protège la zone de façonnage contre les éventuelles collisions avec l'outil.

Magasin outils à Revolver à 16 positions sur chariot X pour avoir à disposition des outils et des agrégats en permanence. Muni d'un capot de protection des outils à ouverture automatique.



Magasin outils à 12 positions sur bâti

Il est possible de modifier automatiquement l'outillage du magasin rapide à Revolver à 16 postes en prélevant les outils présents dans le magasin à Râtelier à 12 positions. Cette solution permet d'usiner sans entraver le façonnage en pendulaire. La première position avant fait office de Pick-Up pour l'outillage du magasin à revolver.

Muni d'un capot de protection des outils à ouverture automatique.



TEMPS DE NETTOYAGE RÉDUITS POUR GARANTIR LE MAXIMUM DE PRODUCTIVITÉ



Coiffe d'aspiration réglable jusqu'à 12 positions.



Bac de collecte des copeaux fourni avec le convoyeur pour copeaux.



Défecteur (transporteur de copeaux) géré par contrôle numérique

LA TECHNOLOGIE LA PLUS ÉVOLUÉE À PORTÉE DE MAIN

bTouch est une option qui est également disponible en après-vente pour améliorer les fonctionnalités et l'utilisation de la technologie à disposition.



bTouch est le nouvel écran tactile de 21,5" qui permet d'exécuter toutes les fonctions réalisées par la souris et par le clavier en assurant une interactivité directe entre l'utilisateur et le dispositif.

Parfaitement intégré à l'interface de la B_SUITE 3.0 (et versions suivantes), optimisée pour une utilisation tactile, il profite au mieux et avec la plus grande simplicité des fonctions des logiciels Biesse installés sur la machine.

L'écran possède une résolution maximale de 1920 x 1080 (Full HD) à 60 Hz.

Il peut notamment :

- ✔ Créer un programme CAO quelconque (même paramétrique) avec les géométries et les usinages
- ✔ Agrandir, déplacer et faire pivoter les objets (pièce, CNC, outils, etc.) présents dans la zone CAO/FAO
- ✔ Équiper les magasins en faisant simplement glisser les outils dans le logement désigné
- ✔ Préparer la machine pour le positionnement correct de la pièce (configuration machine) en déplaçant les plans et les chariots dans la position désirée
- ✔ Envoyer un programme dans la liste, modifier ses paramètres et l'envoyer au CNC pour le façonnage suivant
- ✔ Gérer toutes les commandes présentes dans la console logicielle

INDUSTRY 4.0 READY



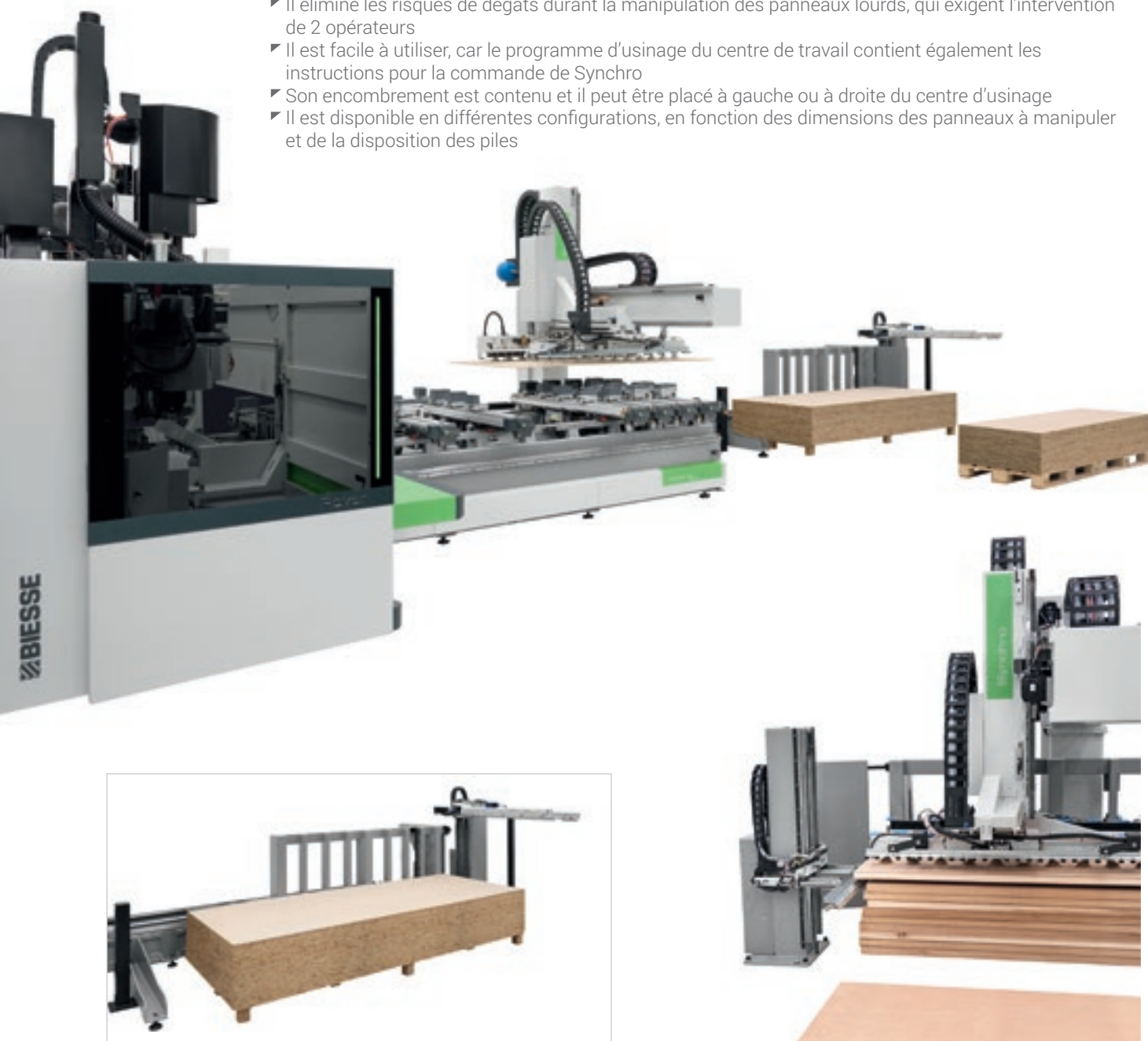
Industry 4.0 est la nouvelle frontière de l'industrie basée sur les technologies numériques, sur les machines qui communiquent avec les entreprises. Les produits sont capables de communiquer et d'interagir entre eux de manière autonome au sein des processus de productions connectés par des réseaux intelligents.

L'engagement de Biesse est de transformer les usines de nos clients en real-time factories prêtes à garantir les opportunités de la digital manufacturing. Les machines intelligentes et les logiciels deviennent des outils incontournables qui facilitent le travail quotidien des personnes qui façonnent le bois et de nombreux autres matériaux dans le monde entier.

SOLUTIONS DE CHARGEMENT ET DE DÉCHARGEMENT

Synchro est un dispositif de chargement/déchargement qui transforme le centre d'usinage Rover en cellule automatique, pour produire en autonomie une pile de panneaux sans intervention de l'opérateur :

- ▶ Il élimine les risques de dégâts durant la manipulation des panneaux lourds, qui exigent l'intervention de 2 opérateurs
- ▶ Il est facile à utiliser, car le programme d'usinage du centre de travail contient également les instructions pour la commande de Synchro
- ▶ Son encombrement est contenu et il peut être placé à gauche ou à droite du centre d'usinage
- ▶ Il est disponible en différentes configurations, en fonction des dimensions des panneaux à manipuler et de la disposition des piles



Décolleur mécanique

Il augmente la fiabilité et la répétabilité du cycle de fonctionnement automatique de la cellule en compensant le désalignement des panneaux qui composent la pile. Il se compose d'une butée mobile centrale ou latérale équipée de souffleurs pour permettre le décollement des panneaux qui composent la pile.

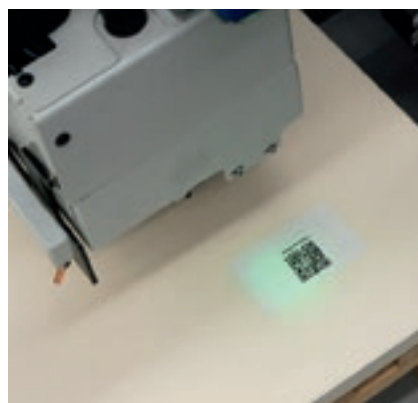
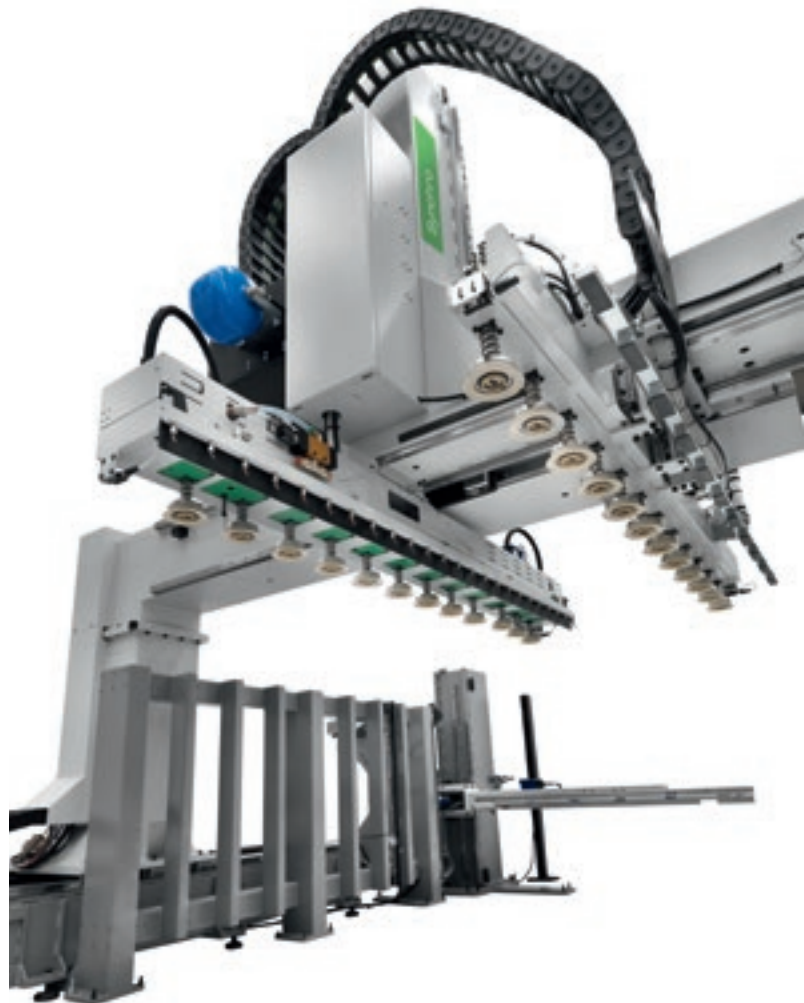
Cellule automatisée pour le façonnage d'un lot de panneaux ou de portes.

Synchro peut usiner des piles de panneaux de dimensions différentes les uns par rapport aux autres grâce au dispositif de référence de la pile et au cycle de pré-alignement du panneau, qui est exécuté en temps masqué tandis que le centre d'usinage Rover exécute le façonnage du panneau précédent.

Dispositif de prélèvement du panneau avec positionnement automatique des barres porte-ventouses.

En fonction des dimensions du panneau façonné :

- Ne nécessite aucune intervention de l'opérateur pour ajouter ou enlever les barres porte-ventouses
- Temps inactifs considérablement réduits pour exécuter des changements de format
- Réduction des risques de choc causés par des opérations d'outillage incorrectes
- Disponible en mode multizone avec activation discrétisée des ventouses
- Les ventouses peuvent être configurées avec un soufflage intérieur pour gérer les matériaux respirants

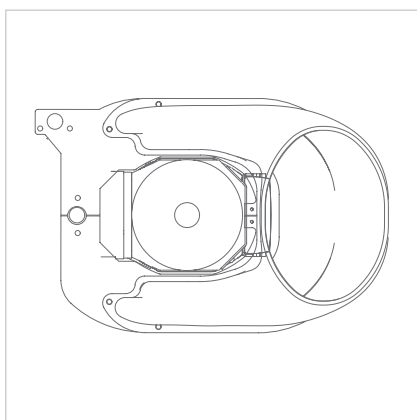


Deux types de **lecteur de code à barres** sont disponibles pour lire les codes à barres à la fois sur la face supérieure et sur la face latérale du panneau, grâce auxquels il est possible de charger le programme de façonnage correct dans la liste, en évitant les erreurs de l'opérateur.

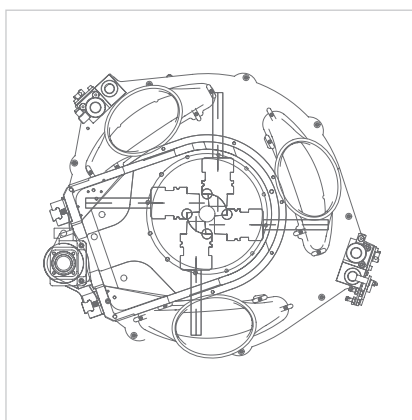
Configuration dédiée pour le chargement/déchargement simultané de 2 panneaux, pour optimiser la productivité du centre d'usinage :

- 0 opérateur
- 1 programme d'usinage
- 2 panneaux

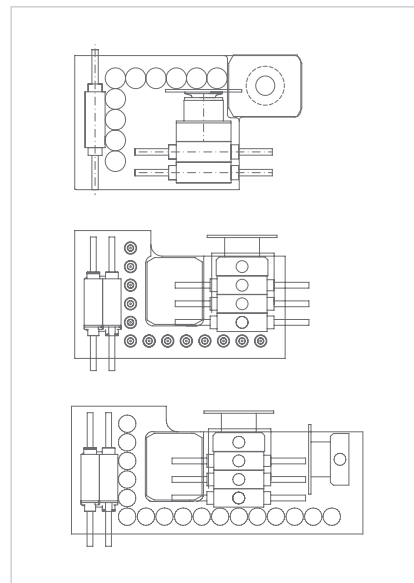
COMPOSITION DU GROUPE OPÉRATEUR



Unité de fraisage à 4 axes avec des puissances allant jusqu'à 19,2 kW avec refroidissement à air ou à liquide.



Unité de fraisage à 5 axes avec des puissances allant jusqu'à 16,5 kW.

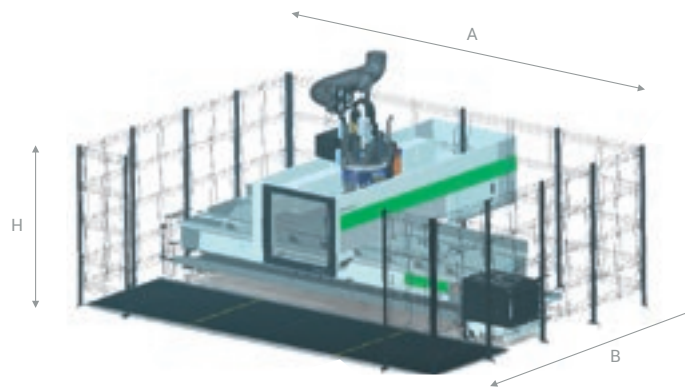


Têtes de perçage disponibles BHZ 17 L - BHZ 24 L - BHZ 29 2L.

AGRÉGATS POUR EXÉCUTER TOUT TYPE D'USINAGE



CARACTÉRISTIQUES TECHNIQUES



PLAGE D'USINAGE

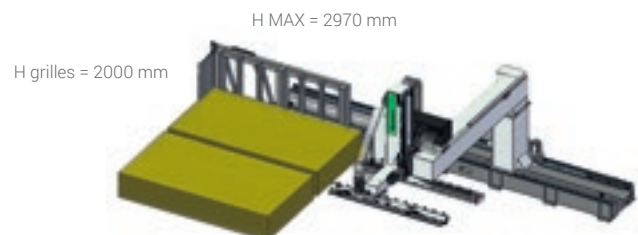
		X	Y	Z
Rover A Smart 1632	mm	3280	1620	245
Rover A Smart 1643	mm	4320	1620	245
Rover A Smart 1659	mm	5920	1620	245

DIMENSIONS

	Configuration	Magasin disponible		A	B	H
Rover A Smart 1632	1	Magasin à Râtelier à 12 positions	mm	5600	4150	2770
	2	Magasin outils à Revolver à 16 positions - Magasin à Râtelier à 12 positions	mm	5600	4610	2770
Rover A Smart 1643	2	Magasin outils à Revolver à 16 positions - Magasin à Râtelier à 12 positions	mm	6630	4610	2770
Rover A Smart 1659	2	Magasin outils à Revolver à 16 positions - Magasin à Râtelier à 12 positions	mm	8260	4610	2770

VITESSE AXES

		H max
Vitesse axes X/Y/Z	m/min	80 - 60 - 20
Vitesse vectorielle	m/min	100



PLAGE D'USINAGE SYNCHRO

Longueur (min/max)	mm	400/3200 *
Largeur (min/max)	mm	200/2200 *
Épaisseur (min/max)	mm	8/150
Poids (1 panneau/2 panneaux)	kg	150/75
Hauteur utile pile	mm	1000
Hauteur pile du sol (y compris Europalettes 145 mm)	mm	1145

(*) Les valeurs Min et Max peuvent varier en fonction des configurations de Synchro et du centre d'usinage Rover auquel Synchro est asservi.

Les données techniques et les illustrations ne sont pas contraignantes. Certaines photos peuvent illustrer des machines équipées d'options. Biesse Spa se réserve le droit d'apporter d'éventuelles modifications sans préavis.

Le niveau de pression sonore corrigé, à la position de l'opérateur est de : LP = 78 dB (A), durant le perçage. LP = 78.5 dB (A), durant le fraisage. Le niveau de puissance sonore est de LWA = 93.5 dB, durant le perçage. LWA = 95.5 dB, durant le fraisage. Facteur d'incertitude K = 4 dB.

Le relevé a été effectué conformément à la norme UNI EN ISO 3746, UNI EN ISO 11202, UNI EN 848-3 et amendements. Les valeurs reportées sont des niveaux d'émission sonore qui ne sont pas forcément des niveaux opérants sûrs. Bien qu'il existe une relation entre les niveaux d'émission sonore et les niveaux d'exposition, on ne peut pas l'utiliser pour déterminer s'il y a lieu d'exiger d'autres mesures préventives de sécurité. Les facteurs qui influencent le niveau réel d'exposition de l'opérateur comprennent tant la durée de l'exposition que les caractéristiques du lieu de travail, le nombre de machines qui travaillent et les autres travaux effectués dans le voisinage immédiat. Quoiqu'il en soit, ces renseignements pourront être utiles à l'utilisateur pour évaluer les risques et périls dérivant d'une exposition au bruit.

LA HAUTE TECHNOLOGIE DEVIENT ACCESSIBLE ET INTUITIVE



**B_SOLID EST UN LOGICIEL CAO/FAO 3D
QUI PERMET D'EXÉCUTER, AVEC UNE SEULE
PLATE-FORME, TOUS LES TYPES DE FAÇONNAGE
GRÂCE À DES MODULES VERTICAUX RÉALISÉS
POUR DES PRODUCTIONS SPÉCIFIQUES.**

- Conception en quelques clics.
- Simulation du façonnage pour avoir une visualisation préalable de la pièce et être guidé dans sa conception.
- Réalisation virtuelle de la pièce afin de prévenir les éventuelles collisions, permettant d'équiper la machine de la meilleure façon possible.
- Simulation de l'usinage avec calcul du temps d'exécution.



GÉRER LA PRODUCTION DE FAÇON SIMPLE ET IMMÉDIATE



SmartConnection est une solution Web qui peut être utilisée à partir de n'importe quel appareil.



SMARTCONNECTION EST UN LOGICIEL DE GESTION DES COMMANDES DANS L'ENTREPRISE, DEPUIS LEUR CRÉATION JUSQU'AU PLANNING ET À LA MISE EN FABRICATION À PROPREMENT PARLER, LE TOUT EN QUELQUES ÉTAPES SIMPLES ET INTUITIVES.

GRÂCE À SMARTCONNECTION, IL EST POSSIBLE DE CONNECTER LES MACHINES DU SITE DE PRODUCTION POUR TRANSFORMER L'ENTREPRISE EN CLÉ 4.0

GÉREZ LA COMMANDE



PROGRAMMEZ

SMART CONNECTION

Powered by Retuner



PLANIFIEZ

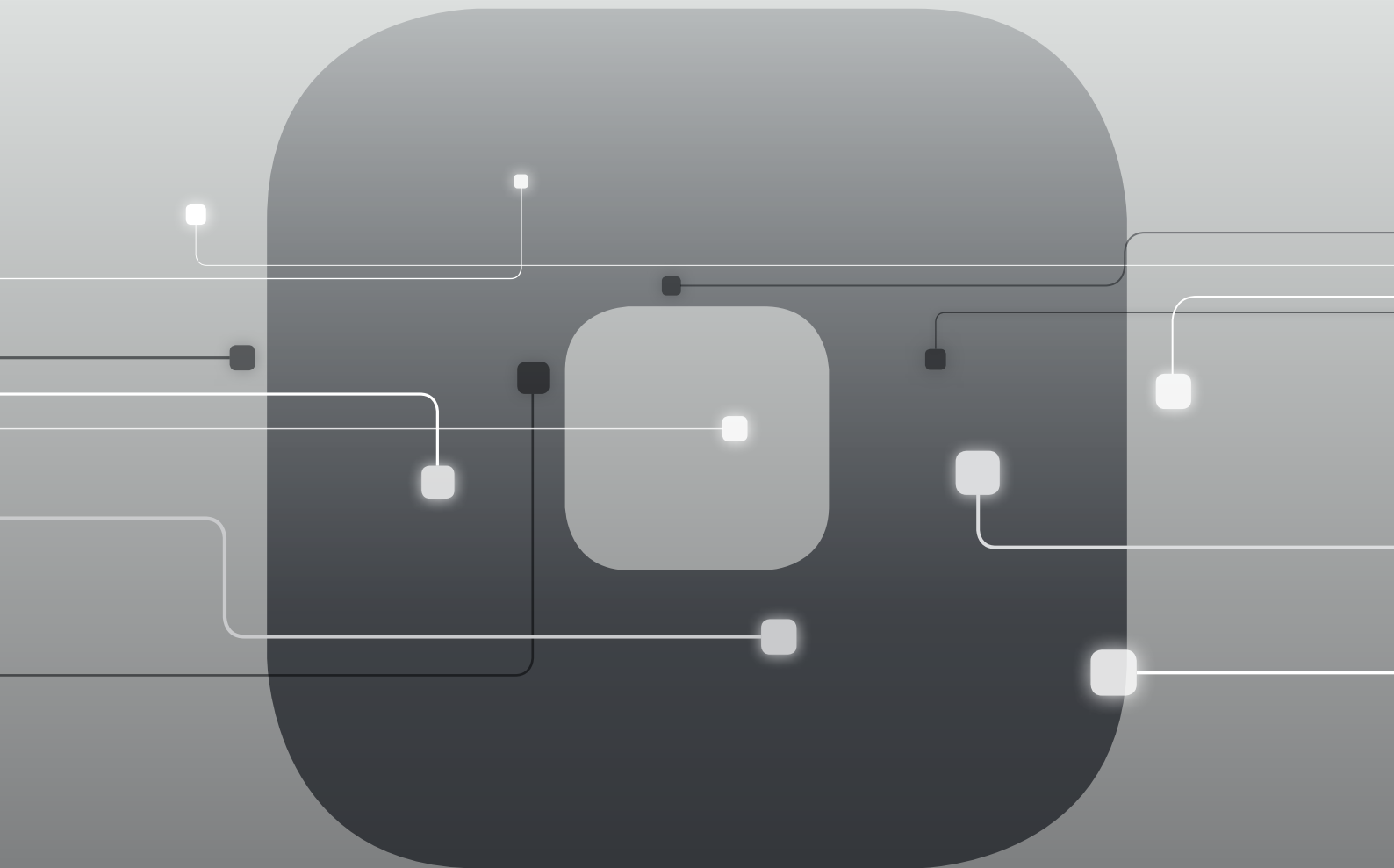
FAÇONNEZ



Biesse étend SmartConnection à toutes les zones géographiques.
Pour vérifier la disponibilité dans votre pays, veuillez contacter votre représentant commercial.

SOPHIA

**UNE PLUS GRANDE VALORISATION
DES MACHINES**



SOPHIA est la plate-forme IoT de Biesse, réalisée en collaboration avec Accenture, qui offre à ses clients une vaste gamme de services pour simplifier et rationaliser la gestion du travail.

La plate-forme permet d'envoyer en temps réel des informations et des données sur les technologies utilisées pour optimiser les performances et la productivité des machines et des lignes.

□ **10% RÉDUCTION
DES COÛTS**

□ **50% RÉDUCTION DU TEMPS
D'ARRÊT MACHINE**

□ **10% AUGMENTATION
DE LA PRODUCTIVITÉ**

□ **80% RÉDUCTION DU TEMPS
DE DIAGNOSTIC D'UN PROBLÈME**

**SOPHIA PORTE L'INTERACTION ENTRE
LE CLIENT ET LE SERVICE À UN NIVEAU
SUPÉRIEUR.**

iOT
SOPHIA

IoT - SOPHIA offre la meilleure visibilité des performances spécifiques des machines à travers le diagnostic à distance, l'analyse des arrêts machine et la prévention des pannes.

Le service prévoit la connexion continue avec un centre de contrôle, la possibilité d'appel intégré dans l'appli client avec la gestion prioritaire des signalements et une visite de diagnostic et de performances durant la période de garantie. Par le biais de SOPHIA, le client profite d'une assistance technique prioritaire.

PARTS
SOPHIA

PARTS SOPHIA est le nouvel outil facile, intuitif et personnalisé pour commander des pièces détachées Biesse.

Le portail offre aux clients, aux concessionnaires et aux filiales la possibilité de naviguer au sein d'un compte personnalisé, de consulter la documentation, constamment mise à jour, des machines achetées et de créer un panier d'achat de pièces détachées avec indication de la disponibilité en stock en temps réel et du tarif correspondant, ainsi que de suivre la progression de la commande.

 **Biesse**

LE SERVICE À LA CLIENTÈLE EST NOTRE FAÇON D'ÊTRE

SERVICES est une nouvelle expérience pour nos clients, pour offrir une nouvelle valeur faite non seulement d'une excellente technologie mais d'un lien de plus en plus direct avec l'entreprise, le professionnalisme qui la compose et l'expérience qui la caractérise.



DIAGNOSTIC AVANCÉ

Canaux numériques pour interaction à distance en ligne 24h/24 et 7 jours sur 7. Toujours prêts à intervenir sur site 7 jours sur 7.



RÉSEAU MONDIAL

39 filiales, plus de 300 agents et revendeurs certifiés dans 120 pays et des dépôts de pièces de rechange en Amérique, Europe et Extrême-Orient.



PIÈCES DE RECHANGE DISPONIBLES IMMÉDIATEMENT

Identification, expédition et livraison de pièces de rechange pour toutes les exigences.



OFFRE DE FORMATION ÉVOLUÉE

De nombreux modules de formation sur site, en ligne et en salle pour des parcours de croissance personnalisés.



SERVICES DE VALEUR

Une large gamme de services et de logiciels pour l'amélioration continue des performances de nos clients.

EXCELLENCE DU NIVEAU DE SERVICE

+550

TECHNICIENS HAUTEMENT SPÉCIALISÉS DANS LE MONDE, PRÊTS À ASSISTER LES CLIENTS POUR TOUS LEURS BESOINS

90%

DE CAS D'ARRÊT MACHINE, AVEC UN DÉLAI DE RÉPONSE INFÉRIEUR À 1 HEURE

+100

EXPERTS EN CONTACT DIRECT À DISTANCE ET EN TÉLÉSERVICE

92%

DE COMMANDES DE PIÈCES DE RECHANGE POUR ARRÊT MACHINE EXÉCUTÉES DANS LES 24 HEURES

+50.000

ARTICLES EN STOCK DANS LES DÉPÔTS DE PIÈCES DE RECHANGE

+5.000

VISITES D'ENTRETIEN PRÉVENTIF

80%

DE DEMANDES D'ASSISTANCE RÉSOLUES EN LIGNE

96%

DE COMMANDES DE PIÈCES DE RECHANGE EXÉCUTÉES DANS LES DÉLAIS ÉTABLIS

88%

DE CAS RÉSOLUS AVEC LA PREMIÈRE INTERVENTION SUR SITE

MADE WITH BIESSE

DOUBLE TRAVAIL POUR LA TECHNOLOGIE BIESSE CHEZ MCM

Un des secrets pour justifier le coût d'un investissement dans une technologie flexible qui fait économiser de la main d'œuvre consiste à trouver la façon de la maintenir toujours en activité.

MCM Inc. de Toronto y est parvenue. Afin d'optimiser le retour sur investissement de certaines de ses nombreuses machines à commande numérique, la société a acheté des machines qui peuvent être utilisées tant pour produire des composants pour ses projets personnalisés pour des bureaux et magasin que pour réaliser les panneaux antibruit pour plafond qu'elle produit pour une autre entreprise. Bon nombre des machines qui font ce double travail sur le site MCM présentent le logo Biesse.

« Pour notre société, c'est une combinaison parfaite, dans la mesure où le façonnage CNC pour les produits antibruit est plutôt simple; il s'agit seulement de faire des trous », affirme Gregory Rybak, qui a fondé MCM, acronyme de Millworks Custom Manufacturing, en 2001. « Mais disposer de cette technologie nous aide beaucoup dans le travail sur mesure, en particulier en ce qui concerne les formes et profils particulièrement complexes. Les panneaux antibruit pour plafond servent à exploiter toute notre capacité, c'est la raison pour laquelle nous pouvons nous permettre d'avoir toutes ces machines. S'il n'y avait que le travail sur mesure, nous n'aurions jamais pu toutes les acheter. »

MCM possède ainsi tant que de machines Biesse que Rybak dit avoir pris en compte. Elle énumère ensuite rapidement une liste de 11 machines Biesse : Centre d'usinage CNC Rover C9 à 5 axes avec plan combiné ; Centre d'usinage CNC Rover A à 5 axes avec plan combiné ; Deux fraises de nesting CNC Rover B7 flat table ; Centre d'usinage Rover G5 flat table ; Centre d'usinage CNC Rover S avec flat table 4x8 ; Cellule d'usinage CNC Rover A 1536G pour façonnage nesting ; Centre de perçage Skipper 100, vainqueur d'un IWF 2006 Challengers Award ; Deux scies à débit Selco avec plaqueuse de chants Stream. Rybak vante la capacité de MCM à réaliser des projets sur mesure de bureaux et magasins que bon nombre de ses concurrents ne sont pas en mesure de gérer. Près de son riche équipement de technologie pour le façonnage du bois, MCM dispose d'une capacité de stratification personnalisée du placage, d'un atelier de façonnage du métal d'environ 3.500 mètres carrés et d'un système de finition en ligne le long d'environ 42,5 mètres. La plus neuve parmi les machines Biesse de MCM est le centre de façonnage CNC flat table Rover S. Elle est essentiellement utilisée avec le Skipper pour produire des panneaux antibruit de plafond, mais elle est parfois mise en service également pour produire des pièces pour nos projets commerciaux et pour des bureaux.

« La réalisation des panneaux antibruit est une procédure très simple », affirme Ry-

bak. « Le Skipper dispose de 62 groupes de perçage pour pratiquer plusieurs trous en même temps dans les panneaux MDF plaqués pour l'absorption sonore. Tandis que le Skipper perce un panneau, le même opérateur utilise la Rover S pour percer l'autre côté du plan. Cela rend l'opération rapide et plus productive. » La Rover S, utilisée également pour fabriquer des pièces en plastique et en matériau non ferreux, a remplacé le travail effectué par une des deux fraises de nesting CNC Rover B de MCM. Les deux machines Rover B sont maintenant utilisées pour les produits sur mesure. La fraise à 5 axes Rover C9 avec flat table est un autre exemple de machine qui effectue tant une production que des travaux sur mesure. « La C9 est une machine combinée que nous utilisons pour le produit antibruit mais qui est essentiellement utilisée pour les pièces en trois dimensions. Nous avons récemment utilisé la C9 pour couper une rambarde qui traversait trois étages d'un bureau ». La rambarde a été collée à du chêne massif d'environ 2-3/8 pouces d'épaisseur. La partie supérieure de la rambarde de chaque palier avait un design en spirale plutôt complexe. « Les machines à cinq axes ont le temps d'inactivité le plus long ; nous ne les utilisons que 20% du temps, » explique Rybak. « Mais sans la fonction à 5 axes, nous ne serions pas en mesure de réaliser bon nombre des pièces, comme les rambardes. Même si cela a un coût, pour nous, cela en vaut la peine. »

CELA A ÉTÉ UN BON MARIAGE. BIESSE EST UN FOURNISSEUR DE NIVEAU MONDIAL ET IL A ÉTÉ POUR NOUS UN EXCELLENT PARTENAIRE AU FIL DES ANS EN TERMES D'ASSISTANCE ET DE SUPPORT.



Gregory Rybak
Fondateur

MCM2001.CA



Racines italiennes, vision internationale.

Nous sommes une entreprise internationale spécialisée dans la fabrication de lignes intégrées et de machines pour l'usinage du bois, du verre, de la pierre, du plastique et de matériaux composites.

Grâce à notre expertise profonde et ancrée, alimentée par notre réseau mondial en constante expansion, nous accompagnons l'évolution de votre entreprise, pour vous permettre de donner libre cours à votre imagination.

La maîtrise des matériaux, depuis 1969.

Nous simplifions vos procédés de fabrication pour faire briller le potentiel de n'importe quel matériau.



