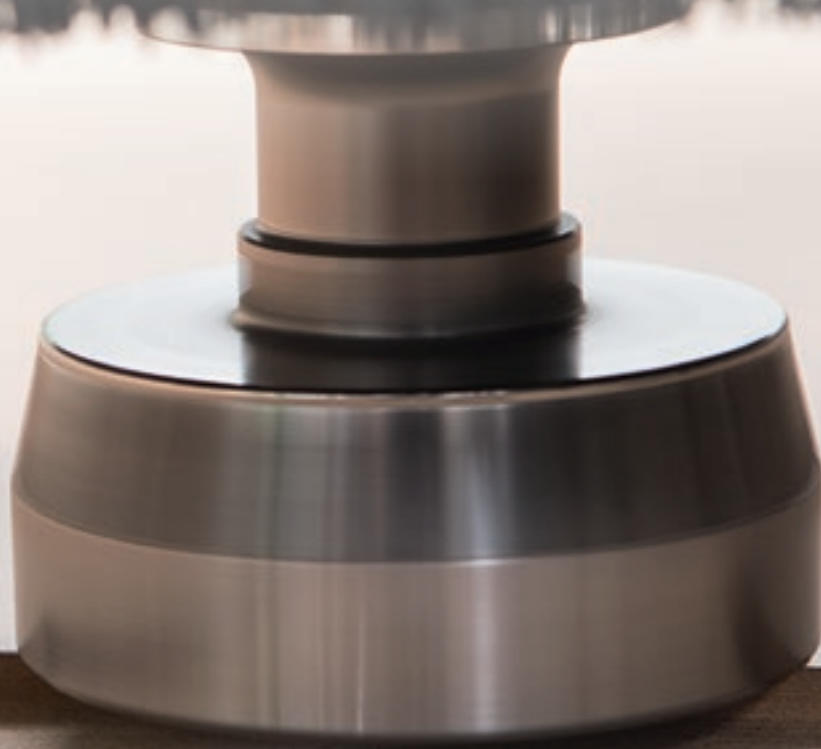


# RO VER<sub>KFT</sub>

CENTRO DE MECANIZADO  
DE CONTROL NUMÉRICO



# MÁXIMO RENDIMIENTO Y MÁXIMA COMPACIDAD

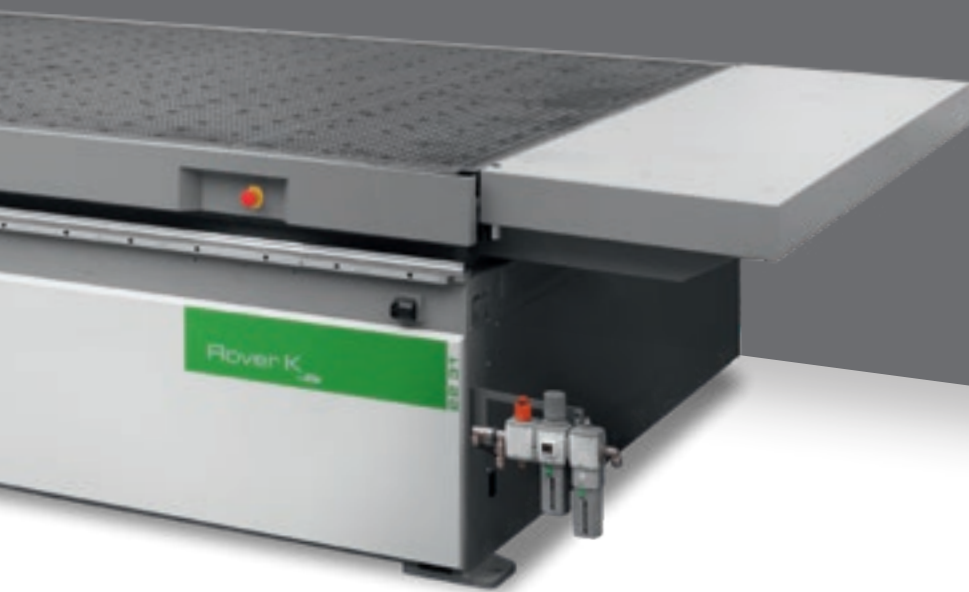


## EL MERCADO EXIGE

un cambio en los procesos de producción, que permita a las empresas **aceptar el mayor número de pedidos posible**. Todo ello manteniendo altos los niveles de calidad, personalización de los productos realizados y **plazos de entrega rápidos y fiables**.

## BIESSE RESPONDE

con soluciones tecnológicas sencillas e innovadoras para el mecanizado Nesting. **Rover K FT** es el nuevo centro de mecanizado de control numérico con estructura Gantry de Biesse, el más compacto del mercado, diseñado para mecanizar paneles de madera y derivados. La solución ideal para el artesano y las pequeñas y medianas empresas, que requieren un uso fácil y flexible, en un espacio de producción reducido.



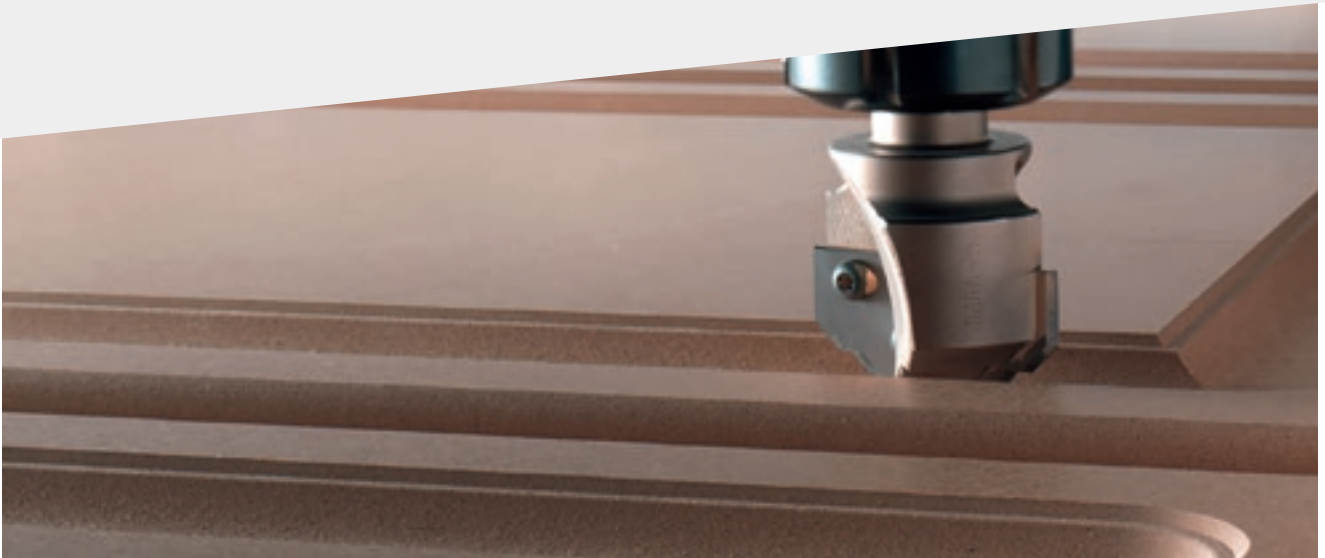
# ROVER<sub>KFT</sub>

- ✓ ERGONÓMICA Y COMPACTA
- ✓ RÁPIDA INSTALACIÓN Y PUESTA EN MARCHA DE LA PRODUCCIÓN
- ✓ FÁCIL DE USAR
- ✓ MÁXIMA FLEXIBILIDAD "A MEDIDA"
- ✓ TECNOLOGÍA AVANZADA PARA OFRECER UNA CALIDAD DE ACABADO EXCEPCIONAL
- ✓ SEGURIDAD TOTAL PARA EL OPERARIO
- ✓ FACILIDAD DE INTEGRACIÓN EN LOS FLUJOS DE PRODUCCIÓN

# UN SOLO CENTRO DE MECANIZADO PARA REALIZAR CUALQUIER TIPO DE ELABORACIÓN



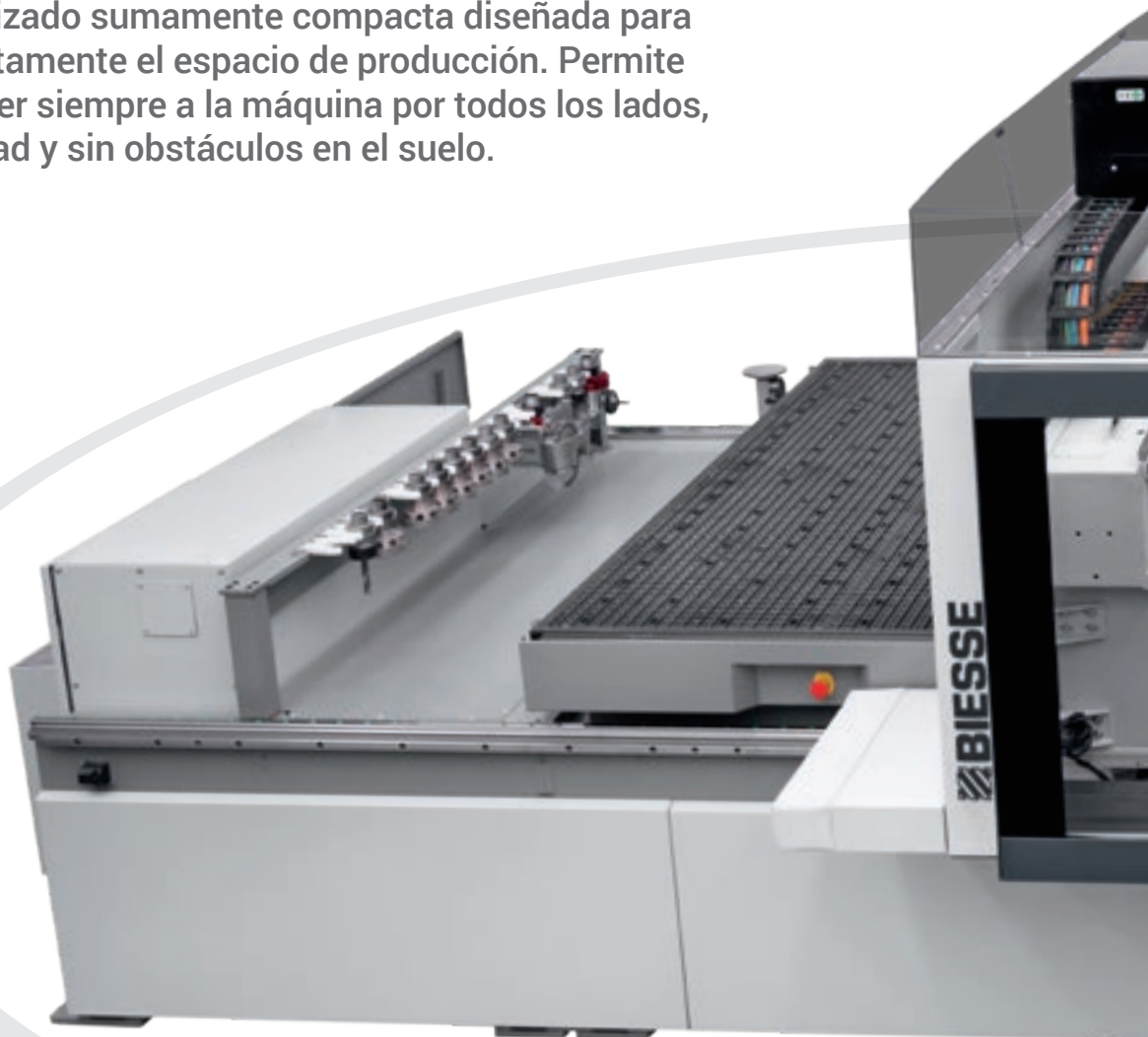
Rover K FT puede efectuar varios tipos de elaboraciones, entre las cuales: nesting de puertas y elementos del mueble, grabados en madera maciza, paneles y puertas.



# COMPACTA Y ERGONÓMICA

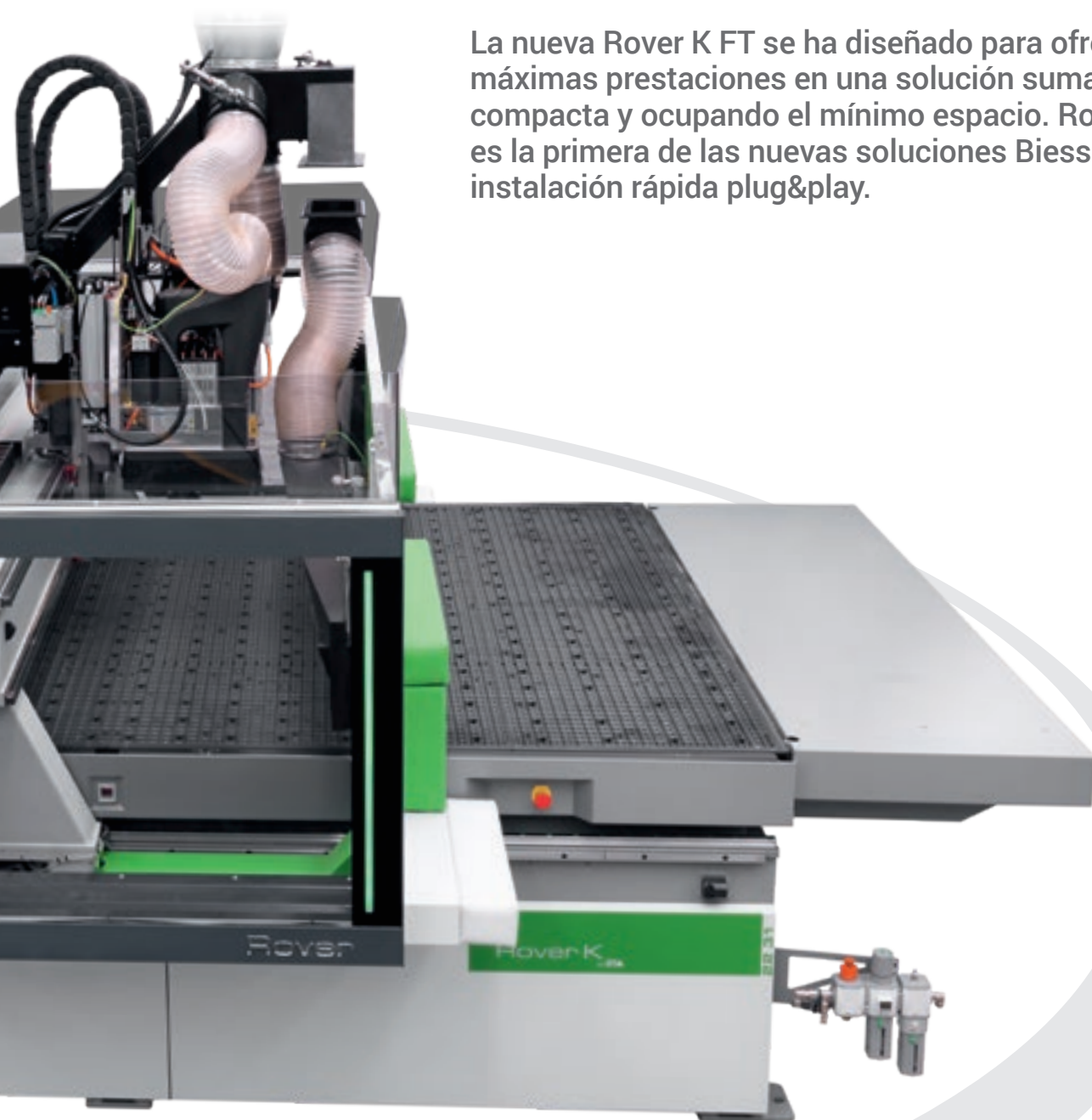


Centro de mecanizado sumamente compacta diseñada para adaptarse perfectamente el espacio de producción. Permite al operario acceder siempre a la máquina por todos los lados, con total seguridad y sin obstáculos en el suelo.



## INSTALACIÓN PLUG&PLAY

La nueva Rover K FT se ha diseñado para ofrecer las máximas prestaciones en una solución sumamente compacta y ocupando el mínimo espacio. Rover K FT es la primera de las nuevas soluciones Biesse con instalación rápida plug&play.



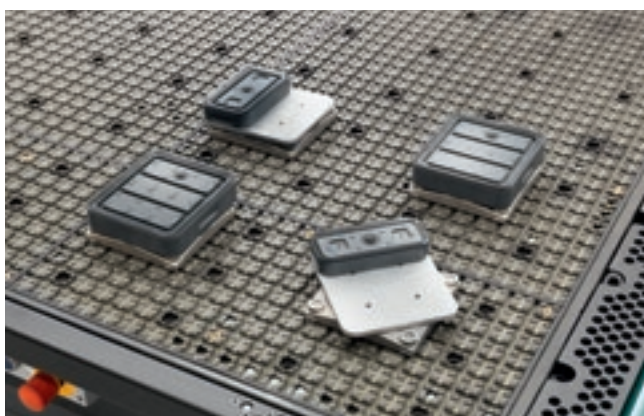
# MÁXIMA FLEXIBILIDAD A MEDIDA

La amplia gama de tamaños disponibles permite mecanizar todos los tamaños de los paneles típicos del nesting, permitiendo a los clientes elegir la máquina que se adapta mejor a sus necesidades.



Rover K FT 1224  
Rover K FT 1236  
Rover K FT 1531  
Rover K FT 1536  
Rover K FT 1836  
Rover K FT 2231  
Rover K FT 2243

## TECNOLOGÍA AVANZADA DE LA PLATAFORMA DE TRABAJO PARA MECANIZAR PANELES DE VARIOS TIPOS Y TAMAÑOS CON LA MÁXIMA FIABILIDAD TABLEROS.



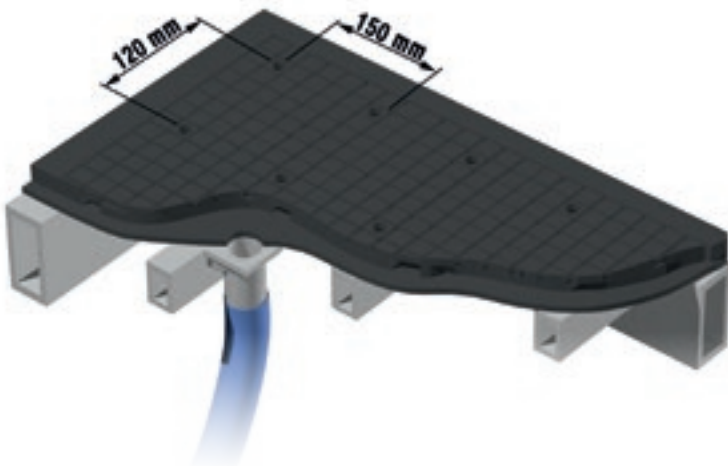
Mesa de trabajo de madera estratificada fenólica con sistema de vacío.



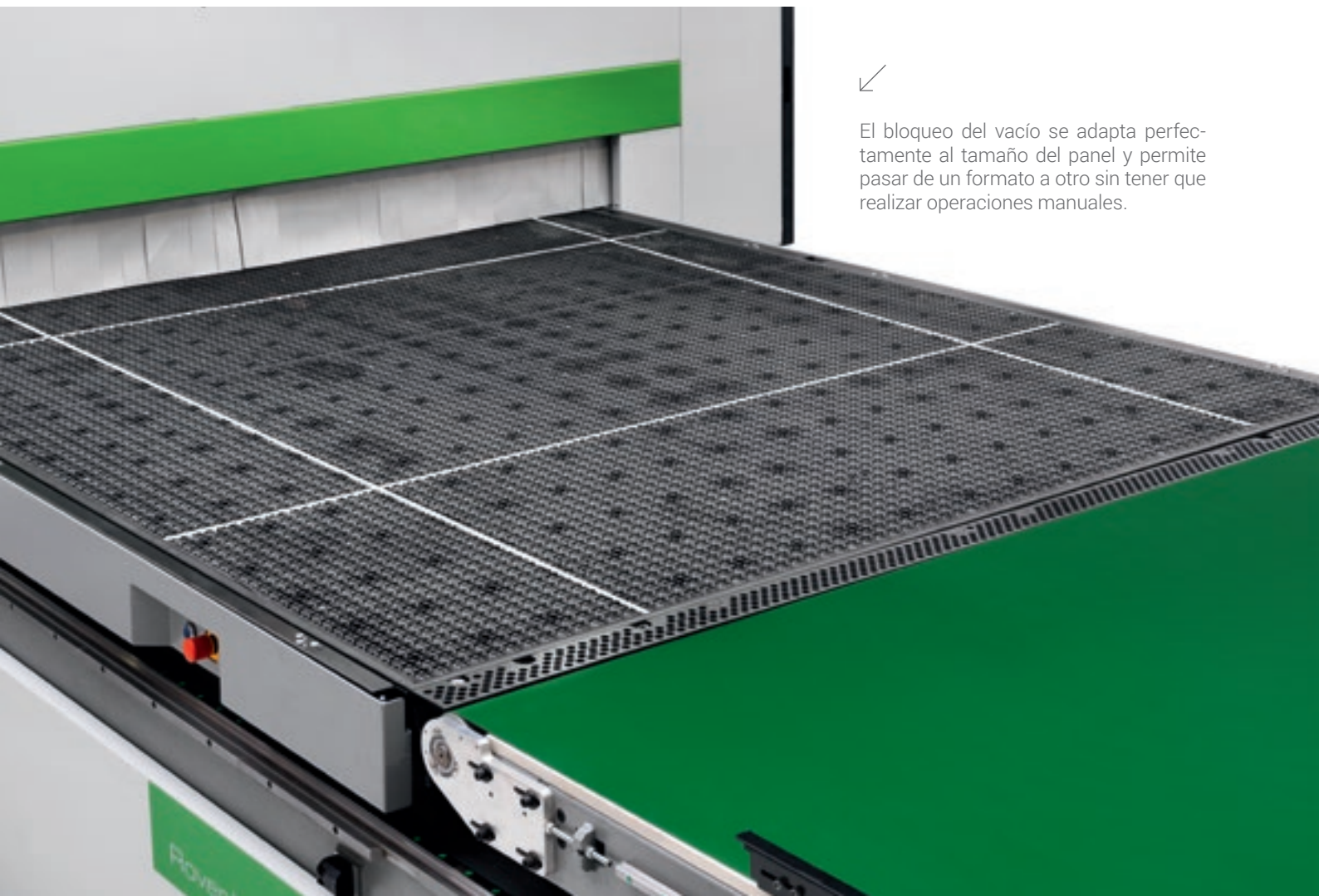
Los módulos de vacío se pueden colocar directamente en el panel mártir. Los módulos se pueden utilizar de forma rápida y sencilla sin necesidad de un sistema de vacío auxiliar.



## MESA DE TRABAJO DE FLUJO ELEVADO CON DISTRIBUCIÓN DE VACÍO DE ALTA EFICIENCIA.



Tecnología multizona que adapta de manera eficiente y automática el vacío de la máquina a los diversos tamaños de tablero que tiene el cliente en su producción.



El bloqueo del vacío se adapta perfectamente al tamaño del panel y permite pasar de un formato a otro sin tener que realizar operaciones manuales.

# NESTING

## ECONOMÍA PRODUCTIVA

**Mayor productividad y eficiencia, manteniendo un alto nivel de calidad y plazos de entrega rápidos.**

Los centros de mecanizado Biesse para operaciones de nesting y tallado logran un producto acabado mecanizado en una única y compacta máquina a un precio competitivo. La estructura sólida y compensada de la máquina se ha concebido para soportar un mayor esfuerzo de mecanizado sin afectar a la calidad del producto y para garantizar el mejor acabado posible en varios tipos de material.



# TECNOLOGÍA AVANZADA PARA OFRECER UNA CALIDAD DE ACABADO EXCEPCIONAL

Rover K FT monta los mismos componentes que se han utilizado en otros modelos de gama alta. El electromandril, el cabezal de perforación y los agregados son diseñados y fabricados para Biesse por HSD, líder mundial del sector.

Capacidad máxima de perforación hasta 17 mandriles independientes y grupo de hojas integrado.



**Reducción del tiempo necesario para el equipamiento** de la máquina sin posibilidad de que el operario pueda cometer ningún error gracias al Presetter por contacto, que permite medir automáticamente la longitud de la herramienta.

**EJE C TORQUE: MAYOR PRECISIÓN, MAYOR RAPIDEZ, MAYOR RIGIDEZ.**



Electromandriles para todas las aplicaciones:

- 9,0 kW HSD refrigerado por aire con cambio automático de herramienta ISO30 y HSK F63, 1.000-24.000 rpm
- 19,2 kW HSD refrigerado por líquido con cambio automático de herramienta HSK F63, 1.000-24.000 rpm



## GRAN CAPACIDAD DEL ALMACÉN PARA REALIZAR TODO TIPO DE MECANIZADOS



Almacén para cambiar herramientas con 14 sectores máx. para disponer de todas las herramientas y agregados siempre sin necesitar la intervención del operador para cambiar de utillaje al pasar de un proceso a otro.



El almacén integrado en la bancada garantiza la disponibilidad de herramientas incluso con soluciones de carga automática, ocupando el mínimo espacio.

## AGREGADOS PARA REALIZAR CUALQUIER TIPO DE MECANIZADO



# ALTA PRECISIÓN Y FIABILIDAD A LARGO PLAZO

Rover K FT tiene una estructura sólida y equilibrada, calculada para soportar mayores esfuerzos de mecanizado sin menoscabar la calidad del producto.



La estructura de pórtico (Gantry) con doble motorización se ha diseñado para aumentar el nivel de precisión y fiabilidad durante el mecanizado.



La **lubricación automática** es una opción que garantiza la lubricación continua de las principales piezas móviles de la máquina sin necesidad de que intervenga el operario.



La instalación de aire acondicionado para el ambiente eléctrico estándar garantiza a lo largo del tiempo la fiabilidad de todos los componentes eléctricos.



# MÁXIMA LIMPIEZA DEL PRODUCTO Y DE LA FÁBRICA

Varias soluciones opcionales para la limpieza del panel y del ambiente que rodea la máquina para que el operador no pierda el tiempo en las tareas de limpieza.



**Campana de aspiración ajustable** con 6 configuraciones



El **Sweeper Arm**, con aspiración integrada, permite descargar las piezas y limpiar el panel mártir simultáneamente, sin tener que intervenir manualmente y por consiguiente, aumentando la productividad.



El **sistema de aspiración** de virutas, colocado entre la máquina y la cinta de descarga, garantiza la máxima limpieza de las piezas.

**Colector de aspiración** situado en el extremo de la cinta de descarga. El nuevo diseño garantiza la máxima limpieza aunque se trabaje con paneles superpuestos.

# SOLUCIONES DE CARGA Y DESCARGA

Las soluciones de carga y descarga automática ayudan a conseguir un importante aumento de la productividad



Sistema de carga de los paneles con elevador de tijera y alineación manual o automática del panel. La sencillez del sistema garantiza su fiabilidad a largo plazo



## SOLUCIONES ESPECÍFICAS PARA LA GESTIÓN DE MATERIALES POROSOS Y FINOS

El nuevo sistema de separación permite gestionar la alineación y la carga de paneles transpirables, delgados hasta de 3 mm de espesor o fuertemente encolados.



El **grupo de carga con ventosas** permite la carga y el posicionamiento automático del panel sobre la superficie de trabajo.



**Sweeper arm** con cuchilla regulable y dispositivo copiador. Permite descargar automáticamente paneles hasta de 3 mm de espesor.

# AUMENTA LA CAPACIDAD DE PRODUCCIÓN

Con el **nuevo prensor de rodillos** se pueden mecanizar tableros superpuestos de material transpirable o de alta fricción. El diseño compacto permite colocar automáticamente el dispositivo dentro del casco sin ninguna limitación en el uso de los grupos operadores.



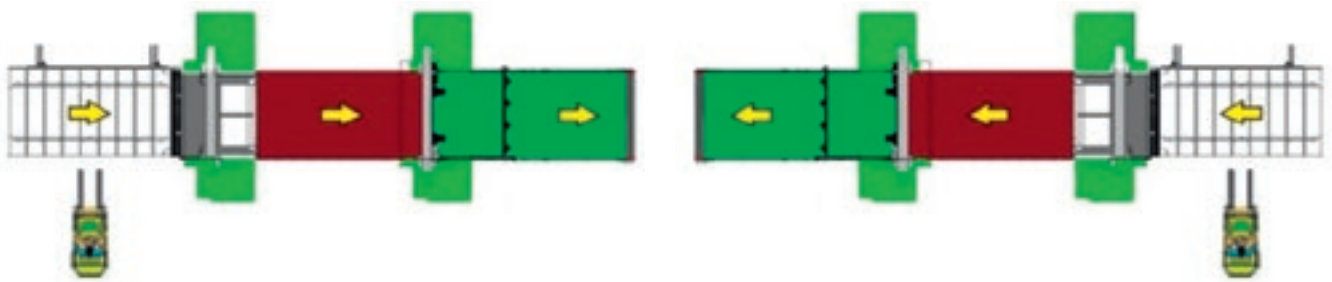
El **prensor de anillos** permite mecanizar tableros curvados o superpuestos de material transpirable o de alta fricción ejerciendo presión en la cara superior del tablero.



**Biesse tiene una larga experiencia en el mecanizado del material transpirable dispuesto en placas superpuestas.**

## FACILIDAD DE INTEGRACIÓN EN LOS FLJOS DE PRODUCCIÓN

Rover K FT puede adaptarse fácilmente al flujo de trabajo en función de las necesidades del cliente.

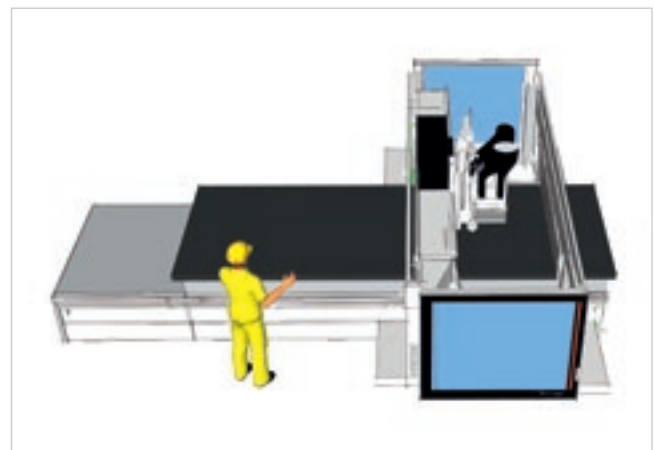


Las **soluciones de carga y descarga automática simultánea** ayuda a conseguir un importante aumento de la productividad.



Identificación y trazabilidad del tablero en el flujo de producción gracias al etiquetado manual.

## AUMENTA LA CAPACIDAD DE PRODUCCIÓN



La máquina se puede configurar con la función pendular para mecanizar tableros en los lados opuestos de forma alternada y, por tanto, realizar las operaciones de carga y descarga mientras la máquina está realizando otras operaciones.

# INTE GRA TION

## CONSTANTE EVOLUCIÓN

**Las líneas integradas y las celdas robotizadas rediseñan constantemente el modo de producir del futuro.**

Biesse ofrece tecnologías cada vez más sofisticadas, pero al mismo tiempo fáciles de usar, capaces de maximizar la competitividad de los clientes que necesitan aumentar su Rover K FT se integra perfectamente con toda la gama de almacenes automatizados de Biesse Winstore, garantizando una alta flexibilidad, máximas prestaciones y facilidad de uso para responder a todas las necesidades.

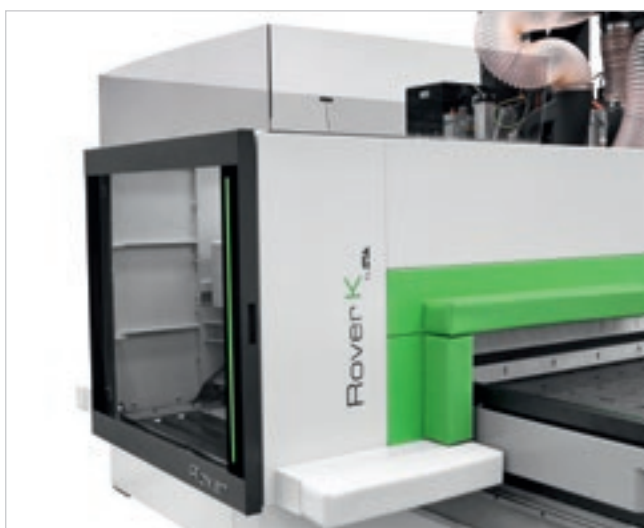




# MÁXIMA ERGONOMÍA Y SEGURIDAD PARA EL OPERARIO

Las máquinas Biesse se han diseñada para que el operario trabaje en condiciones de plena seguridad.

Protección integral del grupo operador. La gran puerta garantiza la máxima visibilidad de trabajo y facilidad de acceso a grupos de operadores.



La nueva solución "full bumper" permite acceder a la plataforma de trabajo de forma segura en todo momento por cualquier lado.



Capas superpuestas de flejes laterales para proteger el grupo operador.

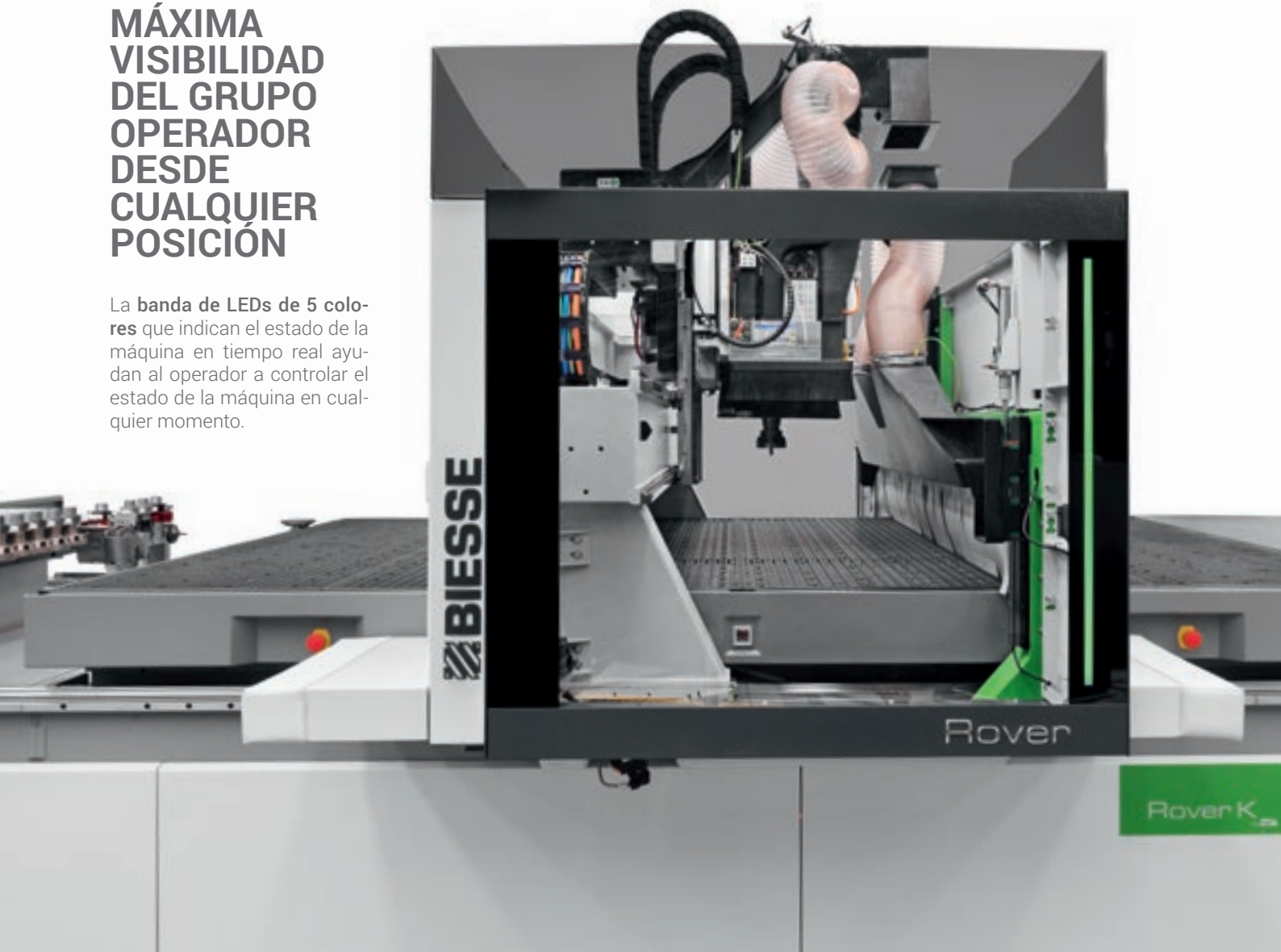
## LA TECNOLOGÍA AL SERVICIO DEL USUARIO



PC con sistema operativo Windows real-time e interfaz software B\_SOLID con sistema anticolidión.

## MÁXIMA VISIBILIDAD DEL GRUPO OPERADOR DESDE CUALQUIER POSICIÓN

La **banda de LEDs de 5 colores** que indican el estado de la máquina en tiempo real ayudan al operador a controlar el estado de la máquina en cualquier momento.



# LA TECNOLOGÍA MÁS AVANZADA AL ALCANCE DE LA MANO

bTouch es una opción que puede adquirirse también en posventa para mejorar la funcionalidad y el uso de la tecnología disponible.



**bTouch es la nueva pantalla táctil de 21,5" que permite realizar todas las funciones efectuadas por el ratón y por el teclado garantizando una interactividad directa entre el usuario y el dispositivo.**

Perfectamente integrado con la interfaz de B\_SUITE 3.0 (y posteriores), optimizada para un uso táctil, utiliza perfectamente y con la máxima sencillez las funciones de los software Biesse instalados en la máquina.

La pantalla tiene una resolución máxima de 1920 x 1080 (Full HD) a 60 Hz.

En especial, puede:

- Crear cualquier programa CAD (también paramétrico), incluyendo geometrías y mecanizados
- Ampliar, mover y girar los objetos (pieza, CNC, herramientas, etc.) que se encuentran en el área CAD/CAM
- Equipar los almacenes simplemente arrastrando las herramientas a un alojamiento designado
- Preparar la máquina para el posicionamiento correcto de la pieza (Set-up máquina) desplazando plataformas y carros a la posición deseada
- Enviar un programa a la lista de trabajo, cambiar sus parámetros, enviarlo al CNC para su procesamiento posterior
- Gestionar todos los mandos presentes en soft-console



# INDUSTRY 4.0 READY



**Industry 4.0 es la nueva frontera de la industria basada en las tecnologías digitales, en las máquinas que hablan con las empresas. Los productos son capaces de comunicarse e interactuar entre sí autónomamente en procesos productivos conectados mediante redes inteligentes.**

El compromiso de Biesse es transformar las fábricas de nuestros clientes en fábricas en tiempo real preparadas para garantizar las oportunidades de la fabricación digital. Máquinas inteligentes y software se convierten en instrumentos imprescindibles que facilitan el trabajo del día a día de quienes, en todo el mundo, trabajan la madera y otros materiales.

**INDUSTRY 4.0 READY**

# LA ALTA TECNOLOGÍA SE VUELVE ACCESIBLE E INTUITIVA



**B\_SOLID ES UN SOFTWARE CAD CAM 3D QUE PERMITE, CON UNA ÚNICA PLATAFORMA, REALIZAR TODOS LOS TIPOS DE MECANIZADO GRACIAS A MÓDULOS VERTICALES REALIZADOS PARA PRODUCCIONES ESPECÍFICAS.**

- Diseño en unos pocos clics.
- Simulación del mecanizado para obtener una vista preliminar de la pieza y ser guiado en su diseño.
- Prototipo virtual de la pieza para prevenir colisiones y equipar la máquina de la mejor manera posible.
- Simulación del mecanizado con cálculo del tiempo de ejecución.



# REDUCCIÓN DE LOS TIEMPOS Y DE LOS DESPERDICIOS



**B\_NEST ES EL PLUGIN DE B\_SUITE DEDICADO AL MECANIZADO NESTING. PERMITE ORGANIZAR DE MANERA SENCILLA LOS PROYECTOS DE NESTING Y REDUCIR EL CONSUMO DE MATERIAL Y EL TIEMPO DEL MECANIZADO.**

- Flexibilidad y reducción de tiempos y costes de producción.
- Optimización para cada tipo de producto.
- Gestión de artículos, placas y etiquetas.
- Integración con el software de la empresa.



# GESTIONAR LA PRODUCCIÓN DE FORMA FÁCIL E INMEDIATA



SmartConnection es una solución basada en la web que puede utilizarse desde cualquier dispositivo.



**SMARTCONNECTION ES UN SOFTWARE PARA GESTIONAR LOS PEDIDOS EN LA EMPRESA, DESDE SU GENERACIÓN HASTA LA PLANIFICACIÓN DEL CALENDARIO Y LA PRODUCCIÓN REAL EN POCOS PASOS SENCILLOS E INTUITIVOS.**

**GRACIAS A SMARTCONNECTION, SE PUEDEN CONECTAR LAS MÁQUINAS DE LA PLANTA DE PRODUCCIÓN, TRANSFORMANDO LA EMPRESA EN UNA EMPRESA 4.0**

**GESTIONA LA ORDEN DE TRABAJO**



**PROGRAMA**

# SMART CONNECTION

Powered by Retuner



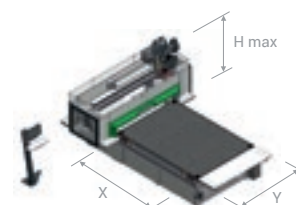
PLANIFICA EL CALENDARIO

TRABAJA



Biesse está difundiendo SmartConnection en todas las zonas geográficas.  
Para comprobar la disponibilidad en tu país, ponte en contacto con tu representante de ventas.

# DATOS TÉCNICOS



## CAMPO DE TRABAJO

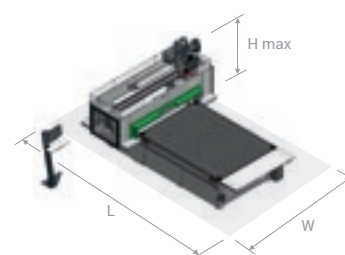
		X	Y	Z	
				CON / SIN SWEEPER ARM	CON DISPOSITIVO PRESOR DE RODILLOS
ROVER K FT 1224	mm	2465	1260	170	90
ROVER K FT 1236	mm	3765	1260	170	90
ROVER K FT 1531	mm	3100	1560	170	90
ROVER K FT 1536	mm	3765	1560	170	90
ROVER K FT 1836	mm	3765	1875	170	90
ROVER K FT 2231	mm	3100	2205	170	90
ROVER K FT 2243	mm	4300	2205	170	90

## VELOCIDAD

	X	Y	Z	
m/min	25	60	25	baja velocidad
m/min	60	60	25	alta velocidad

## VELOCIDAD VECTORIAL

m/min	65	baja velocidad
m/min	85	alta velocidad



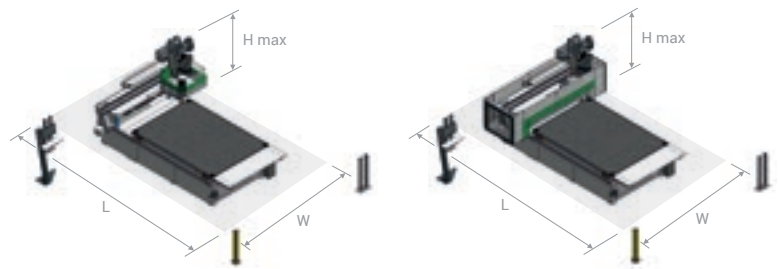
## MÁQUINA INDEPENDIENTE ACCESO POR TRES LADOS

### BAJA VELOCIDAD

		L	W	H	H max
		NCE / CE	NCE / CE		
ROVER K FT 1224	mm	6183	3955	985	2570
ROVER K FT 1236	mm	7508	3955	985	2570
ROVER K FT 1531	mm	6538	4256	985	2570
ROVER K FT 1536	mm	7508	4256	985	2570
ROVER K FT 1836	mm	7508	4581	985	2570
ROVER K FT 2231	mm	6538	4911	985	2570
ROVER K FT 2243	mm	7743	4911	985	2570

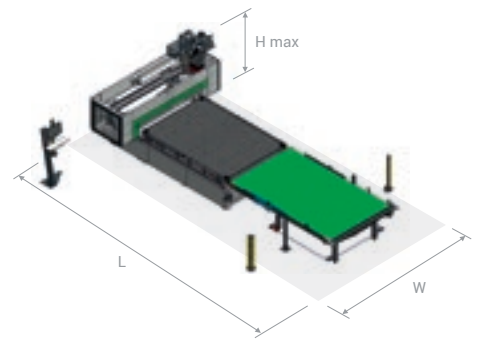


## MÁQUINA INDEPENDIENTE ACCESO POR TRES LADOS ALTA VELOCIDAD



		L		W		H	H max
		NCE	CE	NCE	CE		
ROVER K FT 1224	mm	6294	6310	4037	4255	985	2570
ROVER K FT 1236	mm	7629	7638	4037	4255	985	2570
ROVER K FT 1531	mm	6444	6590	4337	4660	985	2570
ROVER K FT 1536	mm	7629	7638	4337	4660	985	2570
ROVER K FT 1836	mm	7629	7638	4668	4910	985	2570
ROVER K FT 2231	mm	6444	6590	4982	5210	985	2570
ROVER K FT 2243	mm	7649	7794	4982	5210	985	2570

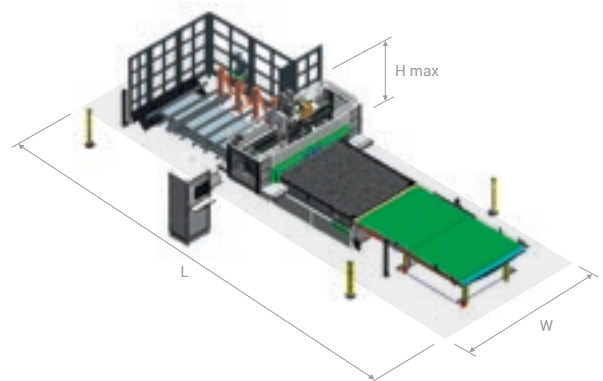
## MÁQUINA CON ALFOMBRA DE DESCARGA ALTA VELOCIDAD\*



		L		W*		H	H max
		NCE	CE	NCE	CE		
ROVER K FT 1224	mm	8800	8800	4055	4255	985	2570
ROVER K FT 1236	mm	11310	11310	4055	4255	985	2570
ROVER K FT 1531	mm	9458	9458	4556	4756	985	2570
ROVER K FT 1536	mm	11310	11310	4556	4756	985	2570
ROVER K FT 1836	mm	11310	11310	4481	4681	985	2570
ROVER K FT 2231	mm	9458	9458	5011	5211	985	2570
ROVER K FT 2243	mm	11840	11840	5011	5211	985	2570

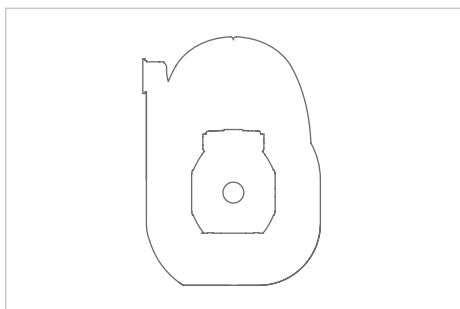
\* En caso de versión de baja velocidad (NCE o CE), la anchura W total es 560 mm más baja que el valor CE indicado.

## MÁQUINA CON CELDA NESTING COMPLETA ALTA VELOCIDAD

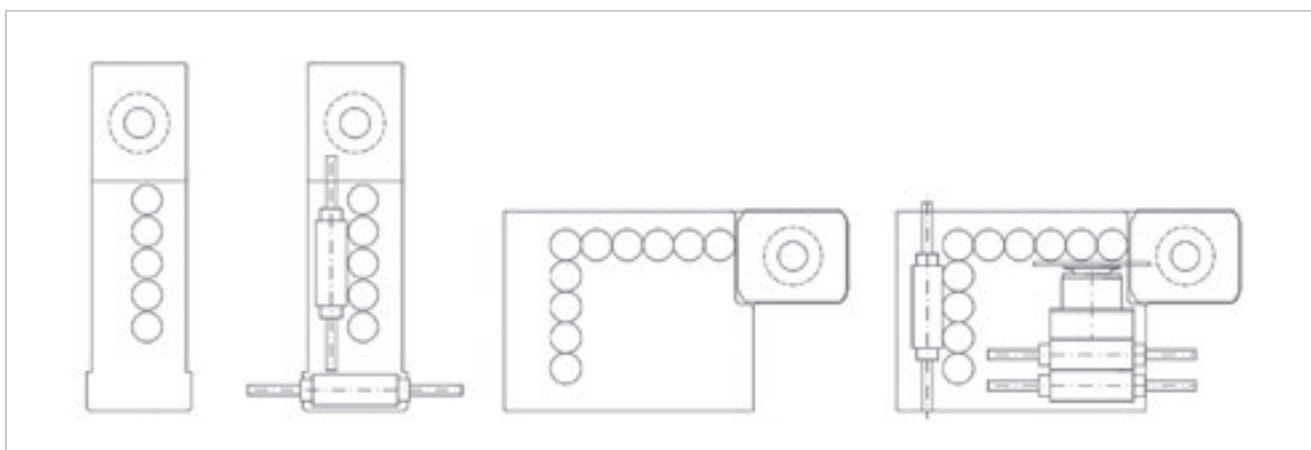


		L		W		H	H max
		NCE	CE	NCE	CE		
ROVER K FT 1224	mm	10453	10453	5909	6109	985	2570
ROVER K FT 1236	mm	14420	14420	5909	6109	985	2570
ROVER K FT 1531	mm	12343	12343	6260	6460	985	2570
ROVER K FT 1536	mm	14420	14420	6260	6460	985	2570
ROVER K FT 1836	mm	14420	14420	6540	6740	985	2570
ROVER K FT 2231	mm	12343	12343	6760	6960	985	2570
ROVER K FT 2243	mm	16490	16490	6760	6960	985	2570

# CONFIGURABILIDAD



Unidad de fresado para todas las aplicaciones hasta 19,2 kW.



Cabezales de taladro disponibles de 5 a 17 posiciones: BHZ 5 - BHZ 9 - BHZ 10 - BHZ 17 L.

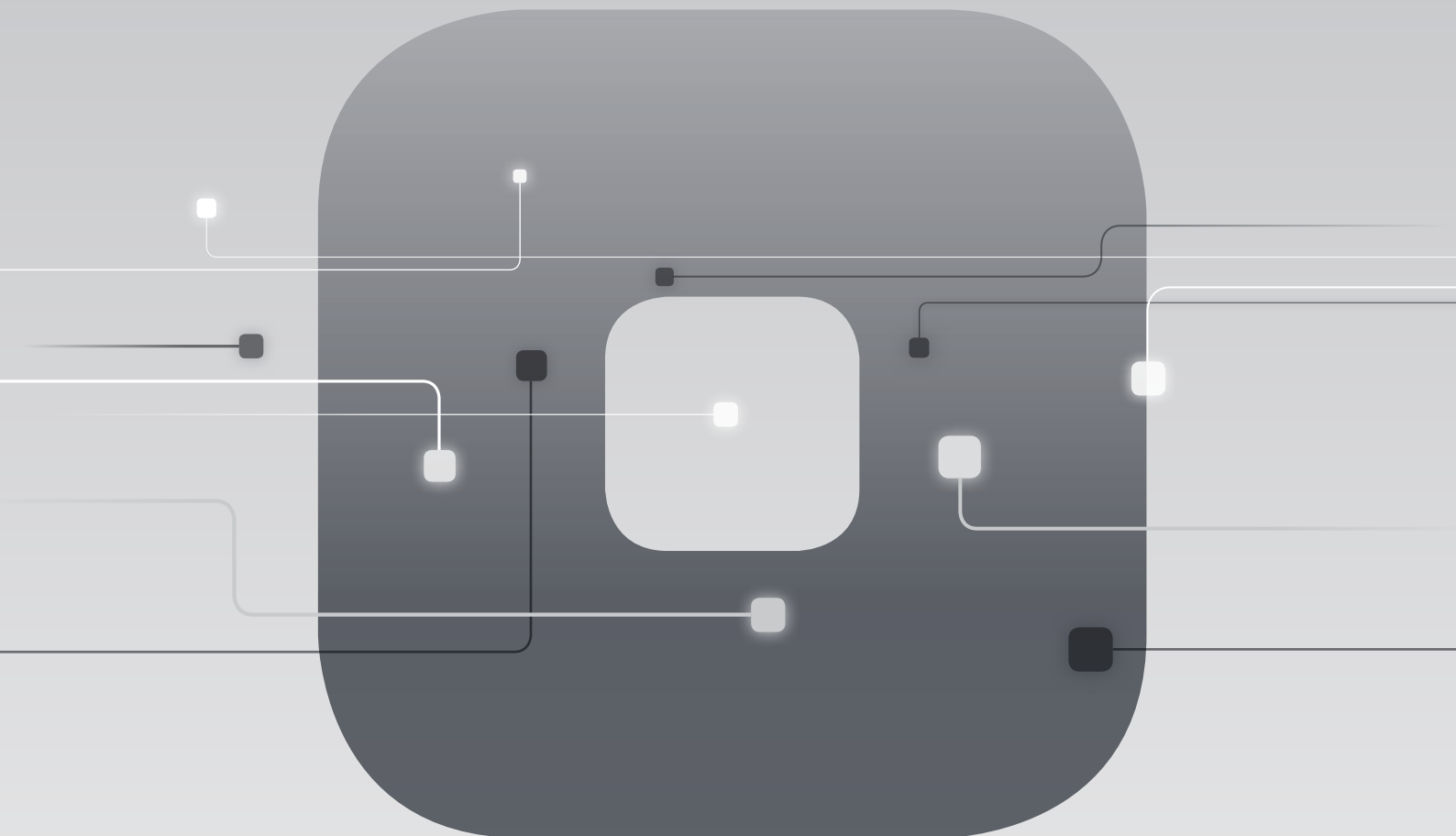
Los datos técnicos y las ilustraciones no son vinculantes. Algunas imágenes pueden reproducir máquinas equipadas con accesorios opcionales. Biesse Spa se reserva el derecho de aportar cualquier modificación sin necesidad de previo aviso.

Nivel de presión sonora ponderado A en: Puesto del operador LpFA 76 dB (A). Puesto de carga/descarga LpFA 72 dB (A). Condiciones de funcionamiento: elaboraciones de fresado, velocidad 20m/min, rotación 20000 r.p.m. LWA = 93,5 dB, durante la perforación, LWA = 95,5 dB, durante el fresado Factor de incertidumbre K = 4 dB.

La medición se ha realizado de conformidad con la norma EN ISO 3746 - EN ISO 11202. Los valores de ruido indicados son niveles de emisión y no representan por tanto niveles operativos seguros. Aunque exista una relación entre los niveles de emisión y los niveles de exposición, los valores de emisión no se pueden utilizar como valores totalmente fiables para establecer si hace falta o no tomar medidas de precaución adicionales. Los factores que determinan el nivel de exposición al que está sometido el trabajador incluyen el tiempo de exposición, las características del local de trabajo, otras fuentes de polvo y ruido, etc., es decir el número de máquinas y de otros procesos adyacentes. En cualquier caso, esta información permitirá al usuario de la máquina poder evaluar mejor el peligro y el riesgo.

# SOPHIA

MÁS VALOR DE LAS MÁQUINAS



La plataforma iot de Biese que ofrece a sus clientes una amplia gama de servicios para simplificar y racionalizar la gestión del trabajo.

SERVICIOS

PREDICTIVIDAD

ANÁLISIS



en colaboración con **accenture**

# LA ATENCIÓN AL CLIENTE ES NUESTRA FORMA DE SER

SERVICES es una nueva experiencia para nuestros clientes, para ofrecer un nuevo valor que no solo consta de una excelente tecnología sino de una conexión cada vez más directa con la empresa, la profesionalidad de las personas que la componen y la experiencia que la caracteriza.



## DIAGNÓSTICO AVANZADO

Canales digitales para la interacción a distancia online 24/7. Siempre listos para intervenir in situ 7/7.



## RED MUNDIAL

39 filiales, más de 300 agentes y distribuidores certificados en 120 países y almacenes de piezas de repuesto en América, Europa y Extremo Oriente.



## PIEZAS DE REPUESTO DISPONIBLES DE INMEDIATO

Identificación, envío y entrega de piezas de repuesto para cualquier necesidad.



## OFERTA DE FORMACIÓN AVANZADA

Numerosos módulos de formación presencial, online y en el aula para lograr un crecimiento personalizado.



## SERVICIOS DE VALOR

Una amplia gama de servicios y programas de software para mejorar constantemente los resultados de nuestros clientes.

## LA EXCELENCIA EN EL NIVEL DE SERVICIO

**+550**

TÉCNICOS ALTAMENTE ESPECIALIZADOS ALREDEDOR DEL MUNDO, DISPUESTOS A ATENDER A LOS CLIENTES EN TODAS SUS NECESIDADES

**90%**

DE CASOS POR PARADA DE MÁQUINA, CON RESPUESTA EN 1 HORA

**+100**

EXPERTOS EN CONTACTO DIRECTO A DISTANCIA Y TELESERVICIO

**92%**

DE PEDIDOS DE REPUESTOS POR MÁQUINA PARADA EN 24 HORAS

**+50.000**

ARTÍCULOS EN STOCK EN EL ALMACÉN DE REPUESTOS

**+5.000**

VISITAS DE MANTENIMIENTO PREVENTIVO

**80%**

DE SOLICITUDES DE ASISTENCIA RESUELTAS ONLINE

**96%**

DE PEDIDOS DE REPUESTOS ENVIADOS ANTES DE LA FECHA PROMETIDA

**88%**

DE CASOS RESUELTOS CON LA PRIMERA INTERVENCIÓN IN SITU

# MADE WITH BIESSE

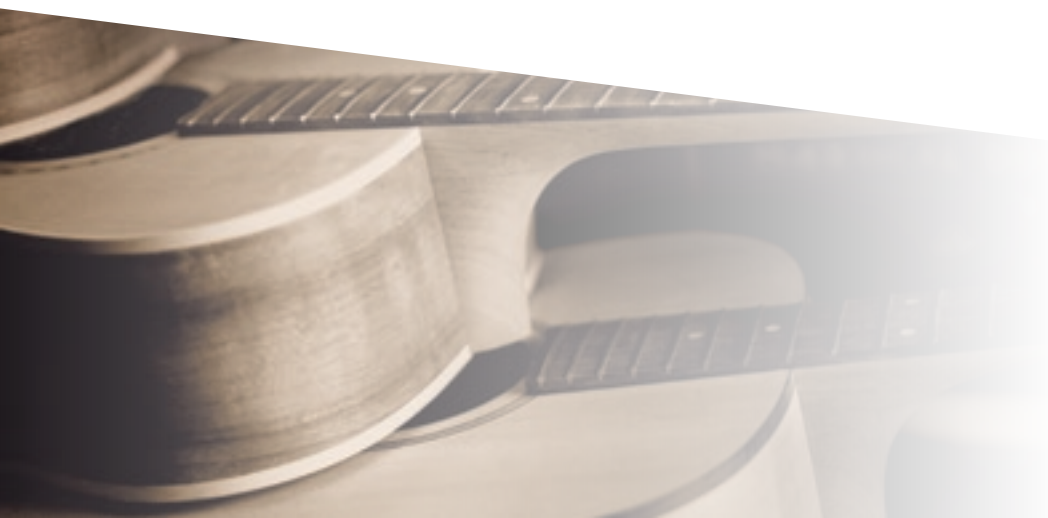
## MATON Y BIESSE TOCAN JUNTOS

Con más de 1200 modelos de guitarra producidas para miles de músicos profesionales, Maton Guitars se reafirma en el mundo convirtiéndose en un verdadero e importante logro australiano. "La mejor guitarra es la que desea el mercado" afirma Patrick Evans, responsable de desarrollo del producto en Maton. La evolución continua de las técnicas productivas y de la búsqueda de los software más adecuados ha llevado a Maton a buscar nuevas soluciones que respondieran mejor a las nuevas exigencias. Tras haber examinado diferentes productos, Maton, en 2008, escogió a Biesse. Maton requiere de una mezcla de condiciones productivas de tecnología y de habilidades artesanales para alcanzar los más elevados niveles de calidad y prestación. Una buena guitarra es tanto una obra de arte como un óptimo instrumento musical. Para lograr estos dos resultados es necesario contar con los instrumentos adecuados tanto para los mecanizados brutos como para los finos, para realizar molduras en 3D y trabajar con tolerancias mínimas. Biesse ha proporcionado a Maton soluciones avanzadas para procesos de mecanizado que agregan calidad a los productos, pero aún más, permiten dedicar más tiempo a los acabados manuales y así garantizar el carácter único del producto. En 1995 instalaron la primera máquina con

CNC. Ahora poseen dos centros de trabajo nesting que funcionan en tándem. La Rover C es una máquina de altísima precisión ideal para los mecanizados nesting, pero también para la realización de molduras complejas como las de las inimitables guitarras Maton. La cabina de la máquina, de novedoso diseño, ofrece una excelente visibilidad de todas las unidades operativas. Biesse no es solamente un productor de máquinas para fabricar cocinas. Su impresionante gama de máquinas es capaz de procesar una muy amplia variedad de materiales y productos. "En manos creativas", afirma Patrick Evans, "Biesse se vuelve el instrumento del artesano. Lo importante es identificar la máquina ideal para hacerlo. Hemos descubierto que con una máquina Biesse puede hacerse mucho más de lo que pensamos". Maton también utiliza las dos máquinas Biesse para elaborar los prototipos de los nuevos productos; las molduras más complejas y para producir prácticamente cada una de las partes que componen una guitarra Maton. Patrick afirma que pone a trabajar los CNC Biesse a alta velocidad inclusive en las partes más complejas, como por ejemplo, los maravillosos trastes. "Necesitamos de una flexibilidad tal que sea posible pasar de un modelo a otro rápidamente y Biesse nos permite hacer esto de forma altamente

eficaz." Biesse dona al usuario la libertad creativa de elaborar prácticamente cualquier concepto de forma rápida y eficiente. "Con los CNC Biesse", dice Patrick, "se pueden desarrollar las ideas mucho más rápidamente. Gracias a la flexibilidad ofrecida por las máquinas Biesse es posible producir dos prototipos de trastes en ¡siete minutos! Si se realizaran a mano, se tardaría un día entero. Gracias al uso de las máquinas Biesse este año hemos podido realizar ocho nuevos modelos de guitarra". La introducción de las máquinas Biesse ha hecho posible que Maton pueda dedicar más tiempo al acabado de calidad y menos tiempo a la elaboración de las piezas. Cada guitarra Maton es acabada a mano por un equipo especial y calificado de luthieres. Maton ha demostrado que en Australia pueden producirse guitarras de altísima calidad reconocidas a nivel mundial, utilizando maderas australianas y tecnologías de vanguardia. Maton sabe exactamente como diseñar y fabricar un producto único en su tipo, una guitarra bien hecha, y con Biesse como socio excelente, las mejores guitarras del mundo cobran vida.

*Tratto da un'intervista a Patrick Evans, responsabile di sviluppo prodotto Maton Guitars - Australia*



Fundada en Italia, de origen internacional.

Somos una empresa internacional que fabrica líneas y máquinas integradas para mecanizar madera, vidrio, piedra, plástico y materiales compuestos y todo lo que pueda surgir en el futuro.

Gracias a nuestra profunda y consolidada experiencia, respaldada por una red mundial que crece constantemente, fomentamos el desarrollo de tu negocio, potenciando tu imaginación.

Especialista en materiales, desde 1969.

Simplificamos el proceso de fabricación para sacar a relucir el potencial de cualquier material.



Entra en  
el mundo Biesse.

[biesse.com](http://biesse.com)



