

Bordatrici

Edge Banders

Kantenanleimmaschinen

Plaqueuses des chants

Encoladoras de cantos

Orladoras

Dynamic



58

Dynamic 2.5



Quadro comandi BI-M 01 con sistema di funzionamento mediante PLC.

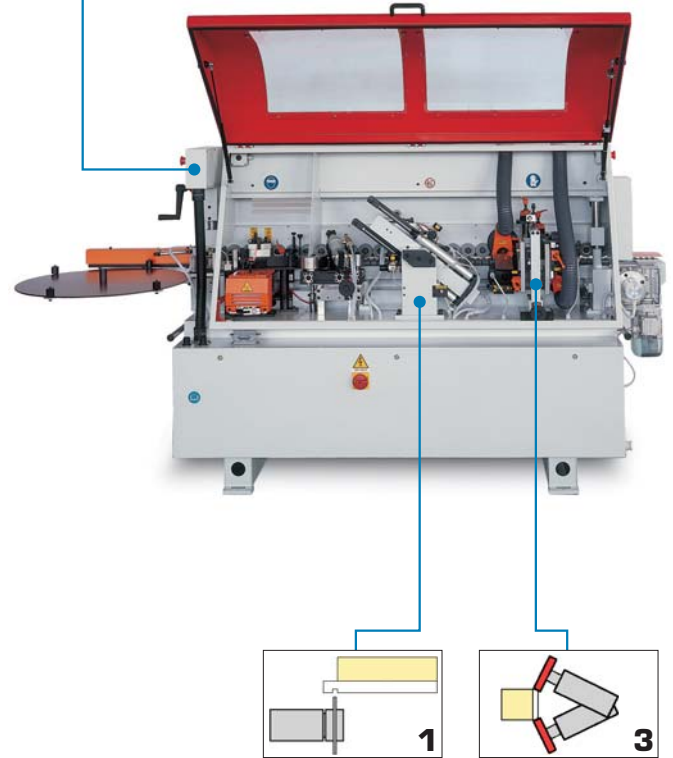
PLC BHM 01 operated control panel with microprocessor.

Steuerschaltschrank BI-M 01 mit einer Funktionssteuerung mittel Mikroprozessor.

Tableau des commandes BI-M 01 avec système de fonctionnement par microprocesseur.

Cuadro de mandos BI-M 01 con un sistema de funcionamiento mediante microprocesador.

Quadro de comandos BI-M 01 com sistema de funcionamento mediante microprocessador.



Dynamic 5/8

Bordatrici automatiche per bordare pannelli fino a 50 mm di spessore con bordi da 0,4 a 5-8 mm di spessore

Automatic edge-bander for work piece thickness up to 50 mm and edge thickness from 0,4 to 5-8 mm.

Automatische Kantenanleimmaschine für das Anleimen von Platten bis zu 50 mm Stärke und einer Kante von einer Dicke von 0,4 zu 5-8 mm.

Plaqueuses de chants automatiques pour des chants d'une épaisseur de 0,4 à 5-8 mm sur des panneaux d'une épaisseur allant jusqu'à 50 mm.

Encoladoras automáticas para cantear paneles hasta 50 mm de grueso, con cantos de 0,4 a 5-8 mm de espesor.

Orladoras automáticas para orlar painéis até 50 mm de espessura com orlas desde 0,4 até 5-8 mm de espessura

Dynamic 8 - a.

Bordatrici automatiche con gruppo arrotondatore di teste.

Automatic edge bander to edge panels with contour trimming unit.

Automatische Kantenanleimmaschine mit Abrundaggregat.

Plaqueuse de chants automatiques avec groupe arrondissement.

Encoladoras automáticas con grupo redondeador.

Orladoras automáticas grupo arredondador.

Dynamic 8 - r.

Bordatrici automatiche con gruppo di rettifica pannelli.

Automatic edge bander to edge panels with panel pre-milling unit.

Automatische Kantenanleimmaschine mit Plattenbandschleifaggregat.

Plaqueuse de chants automatiques avec groupe de rectification.

Encoladoras automáticas con grupo toupie en entrada.

Orladoras automáticas grupo de rectificação de painéis.

Dynamic 8 - r.a.

Bordatrici automatiche con gruppo di rettifica pannelli e arrotondatore.

Automatic edge bander to edge panels with panel pre-milling and contour trimming units.

Automatische Kantenanleimmaschine mit Plattenbandschleifaggregat und Abrundaggregat.

Plaqueuse de chants automatiques avec groupe de rectification et arrondissement.

Encoladoras automáticas con grupo toupie en entrada y redondeador.

Orladoras automáticas grupo de rectificação de painéis y arredondador.

Dynamic 3.5.E



Quadro comandi BI-M 01 con sistema di funzionamento mediante PLC.

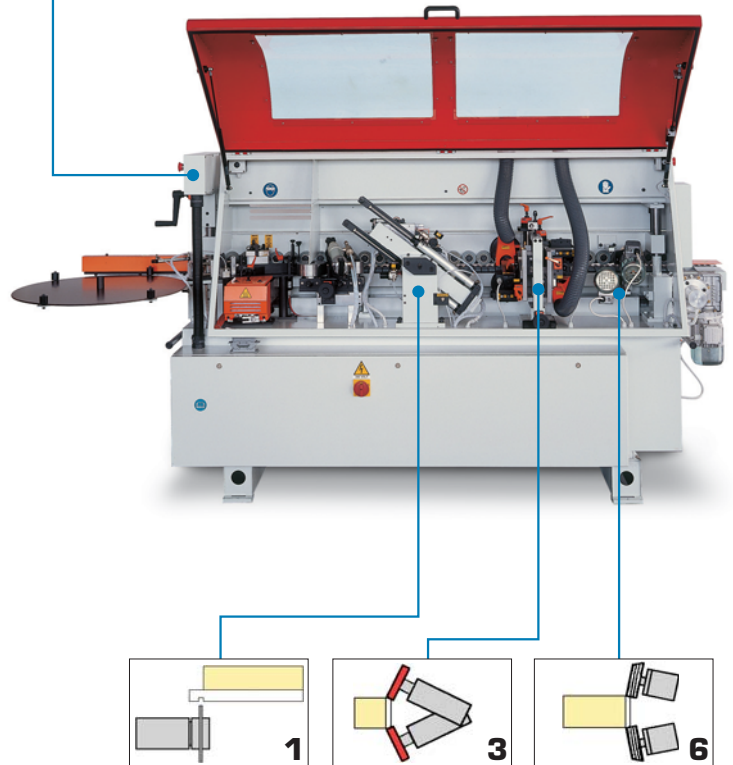
PLC BHM 01 operated control panel with microprocessor.

Steuerschaltschrank BI-M 01 mit einer Funktionssteuerung mittel Mikroprozessor.

Tableau des commandes BI-M 01 avec système de fonctionnement par microprocesseur.

Cuadro de mandos BI-M 01 con un sistema de funcionamiento mediante microprocesador.

Quadro de comandos BI-M 01 com sistema de funcionamento mediante microprocessador.



Gruppo rettifica a tempo HF 2 motori a 12.000 g/1'.

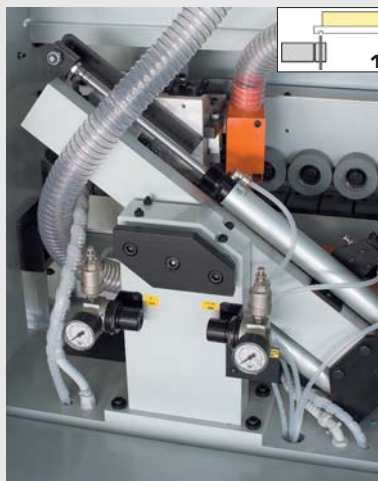
Timed pre-milling unit HF with 2 motors @ 12.000 rpm.

Fügefräsaggregat HF mit 2 Motoren mit 12.000 U/min.

Dispositif de rectification à temps HF à 2 moteurs à 12.000T/1'.

Grupo toupie en entrada a tiempo HF de 2 motores a 12.000 g/1'.

Grupo de rectificação na entrada com 2 motores a 12.000 rpm.



Gruppo intestatore verticale 2 motori a 12.000 g/1', inclinabile da 0° a 15°.

Vertical butting unit with 2 motors @ 12.000 rpm, chamfer from 0° to 15°.

Senkrecht Kappaggregat mit 2 Motoren zu 12.000 U/min., schwenkbar von 0° bis 15°.

Coupe en boute verticale à 2 moteurs à 12.000 T/1', inclinable de 0° à 15°.

Grupo retestador vertical 2 motores a 12.000 g/1', inclinable de 0° a 15°.

Grupo retestador com dois discos verticais a 12.000 rpm, inclinável de 0° até 15°.



Gruppo intestatore verticale 2 motori a 12.000 g/1', inclinabile da 0° a 15°.

Vertical butting unit with 2 motors @ 12.000 rpm, chamfer from 0° to 15°.

Senkrecht Kappaggregat mit 2 Motoren zu 12.000 U/min., schwenkbar von 0° bis 15°.

Coupe en boute verticale à 2 moteurs à 12.000 T/1', inclinable de 0° à 15°.

Grupo retestador vertical 2 motores a 12.000 g/1', inclinable de 0° a 15°.

Grupo retestador com dois discos verticais a 12.000 rpm, inclinável de 0° até 15°.

Dynamic 4.5.E



Quadro comandi BI-M 01 con sistema di funzionamento mediante PLC.

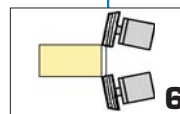
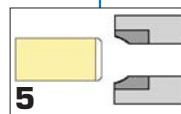
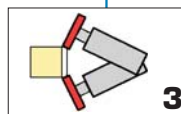
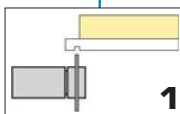
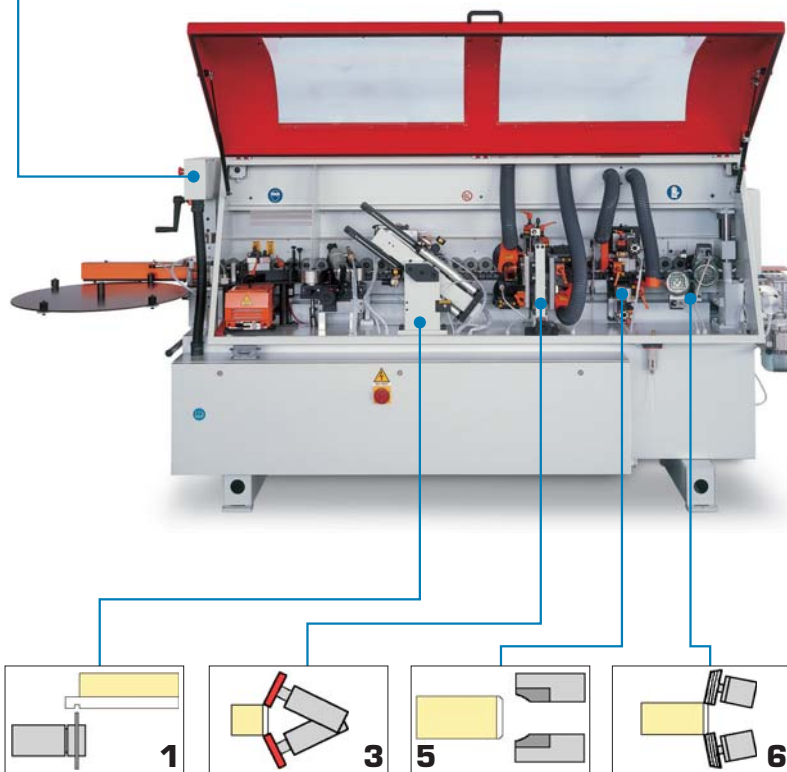
PLC BHM 01 operated control panel with microprocessor.

Steuerschaltschrank BI-M 01 mit einer Funktionssteuerung mittel Mikroprozessor.

Tableau des commandes BI-M 01 avec système de fonctionnement par microprocesseur.

Cuadro de mandos BI-M 01 con un sistema de funcionamiento mediante microprocesador.

Quadro de comandos BI-M 01 com sistema de funcionamento mediante microprocessador.



Gruppo rifilatore sovrapposto HF 12.000 g/1'.

Overlapped trimming unit HF @ 12.000 rpm.

Überlagertes Bündigfräsaggregat HF 12.000 U/min.

Dispositif d'affleurage superposé HF 12.000 T/1'.

Grupo refilador sobrepuesto HF 12.000 g/1'.

Grupo afagador sobreposto a 12.000 rpm.



Gruppo rifilatore HF 12.000 g/1' inclinabile da 0° a 25°.

Edge Trimming unit HF @ 12.000 rpm chamfer from 0° to 25°.

Bündigfräsaggregat HF 12.000 U/min., schwenkbar von 0° bis 25°.

Dispositif d'affleurage HF 12.000 T/1' inclinable de 0° à 25°.

Grupo refilador HF 12.000 g/1' inclinable de 0° a 25°.

Grupo afagador de 12.000, inclinável de 0° até 25°.



Gruppo spigolatore HF 12.000 g/1', inclinabile da 0° a 25°.

Fine Finishing unit HF @ 12.000 rpm, chamfer from 0° to 25°.

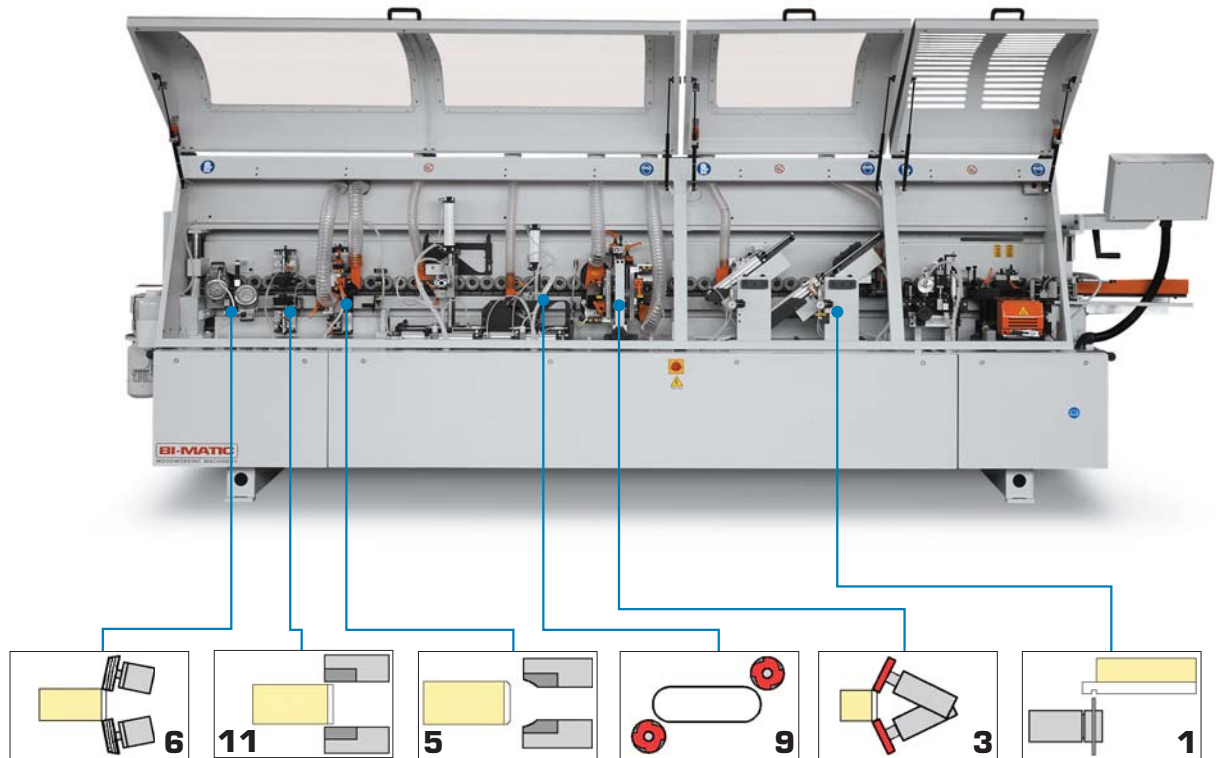
Fein-Bündigfräsaggregat HF 12.000 U/min., schwenkbar von 0° bis 25°.

Dispositif de super finition HF 12.000 T/1', inclinable de 0° à 25°.

Grupo perfilador HF 12.000 g/1', inclinable de 0° a 25°.

Grupo afagador fino a 12.000 rpm, inclinável desde 0° até 25°.

Dynamic 6.8 - a.



Gruppo arrotondatore ARC 03 a 2 motori HF 18.000 g/1' per la lavorazione delle teste.

ARC 03 Contour trimming unit 2 motors HF @ 18.000 rpm for head processing.

Abrundaggregat ARC 03 mit 2 Motoren HF 18.000 U/min. zur Bearbeitung der Front.

Dispositif d'arrondissement ARC 03 avec 2 moteurs HF 18.000 T/1' pour l'usinage des têtes.

Grupo redondeador ARC 03 con 2 motores HF 18.000 g/1' para la elaboración de las cabezas.

Grupo arredondador ARC 03 de 18.000 rpm para trabalhar as extremidades do painel.



Gruppo raschiatore con nebulizzatore di liquido anti-adessivo.

Scraper unit with sprinkler for anti-adhesive liquid.

Ziehklängenaggregat mit Flüssigtrennmittel-Sprüheinheit.

Dispositif de raclage avec diffuseur de liquide anti-adhésif.

Grupo rascador con pulverizador de líquido anti-adhesivo.

Grupo raspador com pulverizador de líquido antiadesivo.



Gruppo raschiacolla con soffiatore di pulizia.

Glue Scraper unit with cleaning buffer.

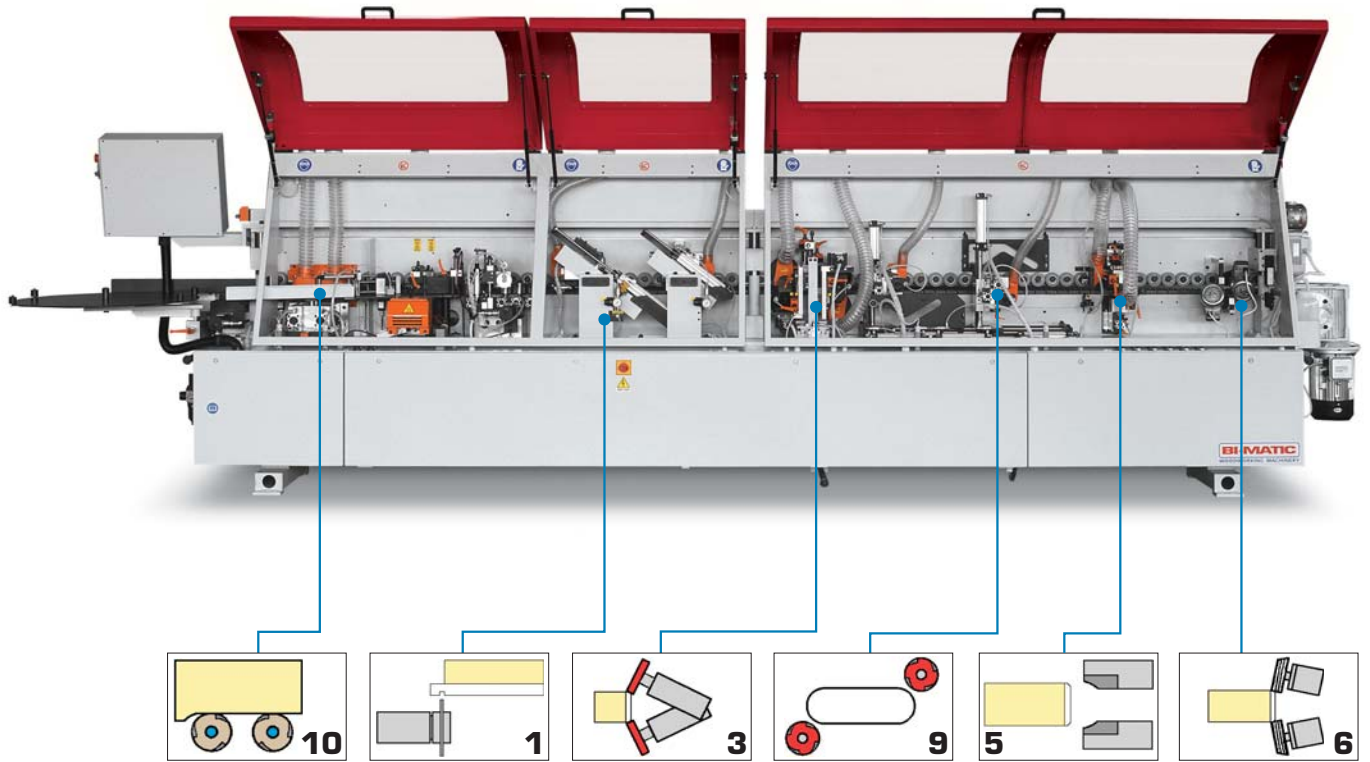
Leim-Ziehklängenaggregat mit Blaser.

Dispositif de raclage de la colle avec soufflet.

Grupo rascador de cola con soplador.

Grupo raspador de cola com soprador.

Dynamic 6.8 - r.a. TS



Toupie fissa HF a 12.000 g/1' (a richiesta a tempo).

Fixed moulding HF @ 12.000 rpm (timed upon request).

Fixes Nut-Fräsaggregat HF bei 12.000 U/min. (Zeitsteuerung auf Anfrage).

Toupie fixe HF à 12.000 T/1' (sur demande à temps).

Tupí fija HF a 12.000 g/1' (si se pide en tiempo).

Grupo tupia a 12.000 rpm (a pedido com entrada temporizada).



Gruppo levigatore a 3.000 g/1' con tampone automatico.

Sanding unit @ 3.000 rpm with automatic buffer.

Bandschleifaggregat mit 3.000 U/min. mit automatischen Tampon.

Dispositif de ponçage à 3.000 T/1' avec meule automatique.

Grupo lijadora a 3.000 g/1' con tampón automático.

Grupo lixador a 3.000 rpm com patim automático.



Gruppo spazzolatore a 3.000 g/1' per la pulizia dei bordi.

Buffing unit @ 3.000 rpm for edge cleaning.

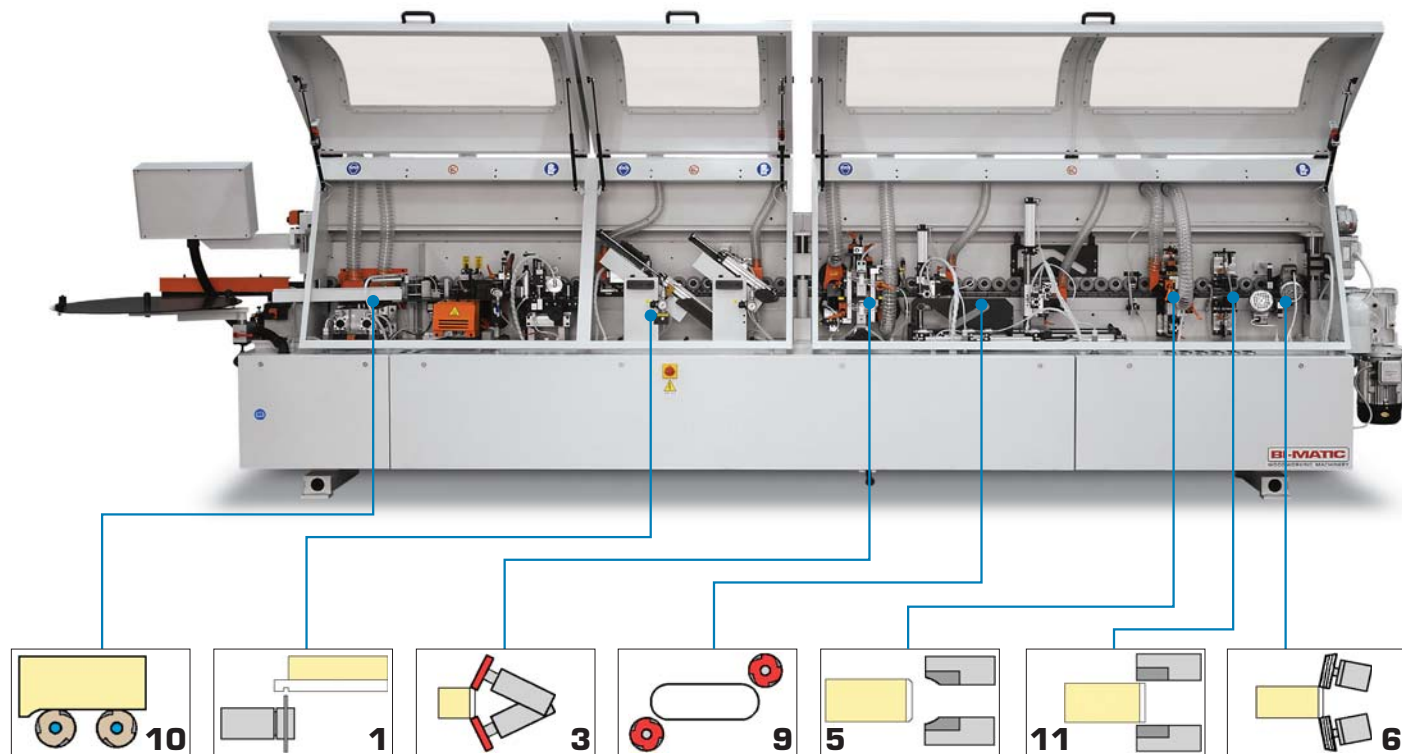
Faseaggregat mit 3.000 U/min. zur Reinigung der Kanten.

Dispositif de brosse à 3.000 T/1' pour le nettoyage des bords.

Grupo pulidor a 3.000 g/1' para la limpieza de los bordes.

Grupo de escovas para limpeza a 3.000 rpm

Dynamic 7.8 - r.a.



Quadro comandi BI-M 02 con sistema di funzionamento mediante PLC.

PLC BI-M 02 operated control panel with microprocessor.

Steuerschaltschrank BI-M 02 mit einer Funktionssteuerung mittel Mikroprozessor.

Tableau des commandes BI-M 02 avec système de fonctionnement par microprocesseur.

Cuadro de mandos BI-M 02 con un sistema de funcionamiento mediante microprocesador.

Quadro de comandos BI-M 02 com sistema de funcionamento mediante microprocessador.



A richiesta si può installare il quadro comandi BI-M 02 TS con sistema di funzionamento mediante PLC e display Touch Screen 5,7" a colori con software di memorizzazione programmi lavoro.

On request, the BI-M 02 TS control board operated by PLC and 5,7" Color Touch Screen and with working program storage software can be installed.

Auf Anfrage kann die Steuerungskonsole BI-M 02 mit Funktionssystem über SPS und mit Touchscreen-Farbdisplay 5,7" sowie die Software zum Speichern von Arbeitsprogrammen installiert werden.

Sur demande on peut installer le tableau de commande BI-M 02 TS avec système de fonctionnement avec PLC et écran tactile 5,7" couleurs avec logiciel de mémorisation des programmes de travail.

Si se solicita, se puede instalar el cuadro de mandos BI-M 02 TS con un sistema de funcionamiento mediante PLC y display Touch Screen 5,7" en colores, con software de memorización de los programas de trabajo.

A pedido pode ser instalado o quadro de comandos BI-M 02 TS com sistema de funcionamento mediante PLC e display Touch Screen de 5,7" a cores, e com software para guardar programas de trabalho na memória.



A richiesta si può installare il quadro comandi BI-M 04 TS con sistema di funzionamento mediante PLC e display Touch Screen 17" a colori con software di memorizzazione programmi lavoro e controllo assi.

On request, the BI-M 04 TS control board operated by PLC and 5,7" Color Touch Screen and with working program storage software and axis control can be installed.

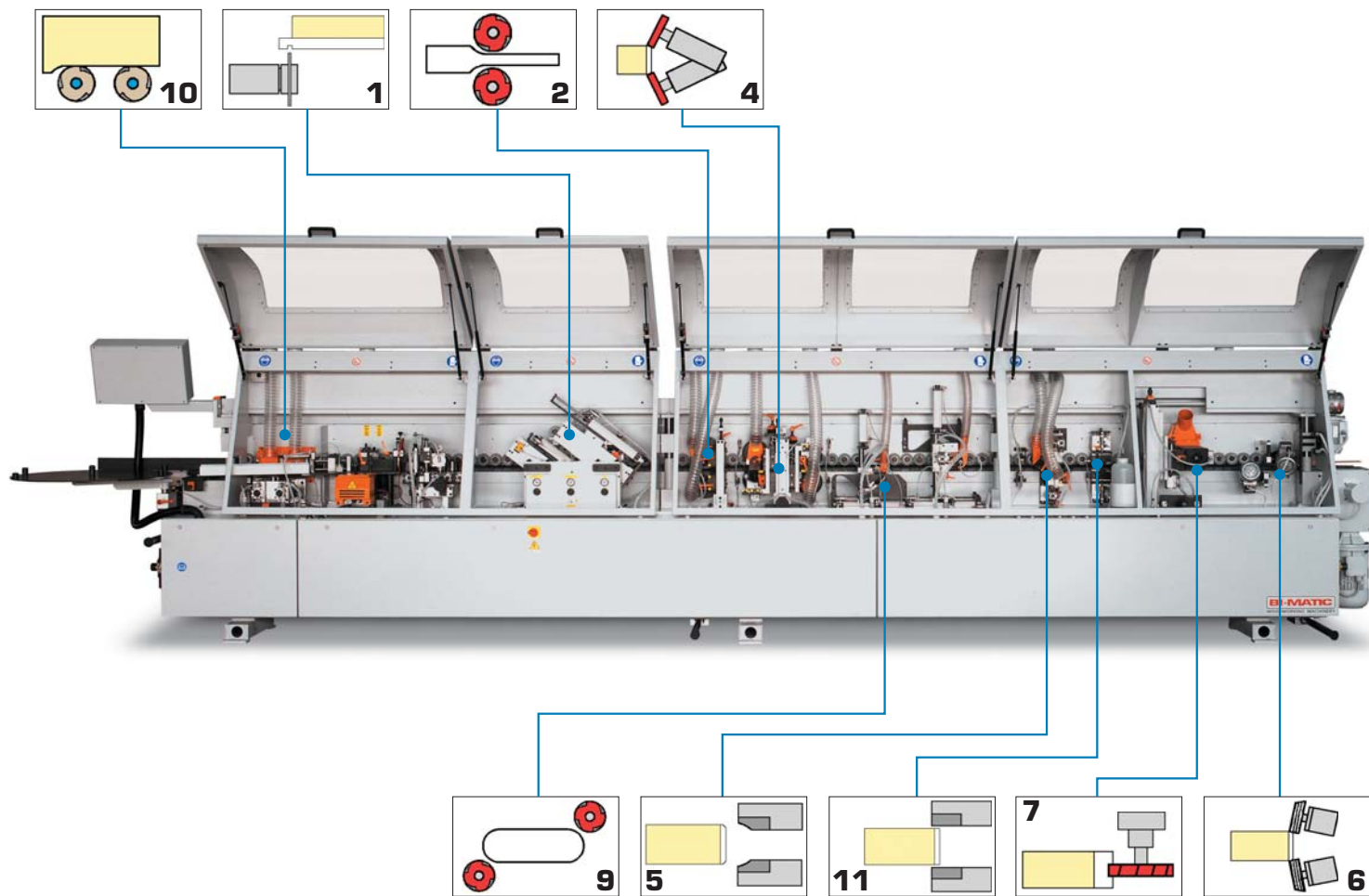
Auf Anfrage kann die Steuerungskonsole BI-M 04 TS mit Funktionssystem über SPS und mit Touchscreen-Farbdisplay 17" sowie die Software zum Speichern von Arbeitsprogrammen und zum Steuern der Achsen installiert werden.

Sur demande on peut installer le tableau de commande BI-M 04 TS avec système de fonctionnement avec PLC et écran tactile 17" couleurs avec logiciel de mémorisation des programmes de travail et contrôle des axes.

Si se solicita, se puede instalar el cuadro de mandos BI-M 04 TS con un sistema de funcionamiento mediante PLC y display Touch Screen 17" en colores, con software de memorización de los programas de trabajo y control de los ejes.

A pedido pode ser instalado o quadro de comandos BI-M 04 TS com sistema de funcionamento mediante PLC e display Touch Screen de 17" a cores, e com software para guardar na memória programas de trabalho e verificações de eixos.

Dynamic 9.8.A - r.a.



A richiesta si può essere installata la guida di allineamento con sistema Digit sulle versioni "r." ed "r.a." solo in abbinamento con il quadro comandi BI-M 04 TS con sistema di funzionamento mediante PC e display Touch Screen 17".

On request, the aligning guide with Digit system can be installed on the "r." and "r.a." versions only together with the BI-M 04 TS control panel with operating system by PC and 17" Touch Screen.

Auf Anfrage kann die Ausrichtungsführung mit Digit-System auf den Versionen „r.“ und „r.a.“ installiert werden. Das ist aber nur in Kombination mit der Steuerungskonsole BI-M 04 TS mit Funktionssystem über SPS und mit Touchscreen-Farbdisplay 17" möglich.

Sur demande on peut installer le guide d'alignement avec système Digit sur les versions "r." et "r.a." uniquement en combinaison avec le tableau de commandes BI-M 04 TS avec système de fonctionnement avec PLC et écran tactile 17".

Si se solicita, se puede instalar la guía de alineación con sistema Digit en las versiones "r." y "r.a." sólo en combinación con el cuadro de mandos BI-M 04 TS con sistema de funcionamiento mediante PC y display Touch Screen 17".

A pedido pode ser instalado a guia de alinhamento com sistema Digit nas versões "r." e "r.a." somente combinado com o quadro de comandos BI-M 04 TS, com sistema de funcionamento mediante PC e display Touch Screen de 17".



Gruppo pressore con cilindri ad aria (di serie su versione 8 mm) dotato di cesoia per ABS da 3 mm. (di serie su tutte le macchine).

Pressing group with air cylinders (standard on the 8 mm model) supplied with shear for 3 mm ABS. (standard on all the machines).

Niederhaltergruppe mit Druckluftzylindern (serienmäßig auf der Version zu 8mm), ausgestattet mit Schere für ABS zu 3 mm. (serienmäßig auf allen Maschinen).

Groupe presseur avec cylindres à air (en série sur la version 8 mm) doté de cisailles pour ABS de 3 mm. (en série sur toutes les machines).

Grupo de presión con cilindros por aire (de serie en versión 8 mm) equipado con cizalla para ABS de 3 mm. (de serie en todas las máquinas).

Grupo de prensa com cilindros a ar (de série na versão de 8 mm.) equipado com tesoura para ABS de 3 mm. (de série em todas as máquinas).



Gruppo pressore con cilindri ad aria (di serie su versione 8 mm) dotato di cesoia per ABS da 3 mm. (di serie su tutte le macchine) e del sistema di spostamento digitale (a richiesta).

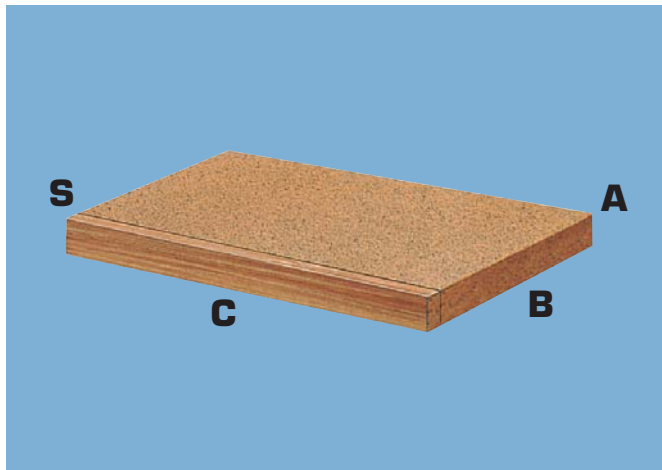
Pressing group with air cylinders (standard on the 8 mm model) supplied with shear for 3 mm ABS. (standard on all the machines) and with the digital moving system (on request).

Niederhaltergruppe mit Druckluftzylindern (serienmäßig auf der Version zu 8mm), ausgestattet mit Schere für ABS zu 3 mm. (serienmäßig auf allen Maschinen) und des digitalen Verschiebungssystems (auf Anfrage).

Groupe presseur avec cylindres à air (en série sur la version 8 mm) doté de cisailles pour ABS de 3 mm. (en série sur toutes les machines) et du système de déplacement numérique (sur demande).

Grupo de presión con cilindros por aire (de serie en versión 8 mm) equipado con cizalla para ABS de 3 mm. (de serie en todas las máquinas) y del sistema de desplazamiento digital (si se solicita).

Grupo de prensa com cilindros a ar (de série na versão de 8 mm.) equipado com tesoura para ABS de 3 mm. (de série em todas as máquinas) e com sistema de deslocamento digital (a pedido).



I dati tecnici e le caratteristiche indicate nel presente catalogo non sono impegnative e possono subire modifiche senza alcun preavviso.

All technical data and specifications as quoted in this catalogue are not binding and may be varied without prior notice.

Die technischen Daten und Eigenschaften im vorliegenden Katalog sind unverbindlich und können ohne Vorankündigung verändert werden.

Les données techniques et les caractéristiques indiquées dans le présent catalogue n'engagent en rien le fabricant et peuvent subir des modifications sans aucun préavis.

Los datos técnicos y las características indicadas en el presente catálogo no son vinculables y pueden sufrir modificaciones sin previo aviso.

Os dados técnicos e as características indicadas no presente catálogo não constituem compromisso e podem sofrer modificações sem qualquer aviso prévio.

SPESSORE BORDI	EDGE THICKNESS	KANTENDICKE	EPAISSEUR DES CHANTS	GRUESO CANTOS	ESPESSURA ORLA	S 0,4/5-8
SPESSORE PANNELLI	PANEL THICKNESS	PLATTENDICKE	EPAISSEUR DES PANNEAUX	GRUESO PANELES	ESPESSURA PAINEL	A 8/50
SPESSORE PANNELLI con Rettifiche	PANEL THICKNESS with Pre-Milling Unit	PLATTENDICKE mit Fügefräsaggregat	EPAISSEUR DES PANNEAUX avec la Rectification	GRUESO PANELES con Rectificador	ESPESSURA PAINEL com Rectificação	A 8/50
SPESSORE PANNELLI con Arrotondatore ARC 03	PANEL THICKNESS with ARC 03 Rounding Unit	PLATTENDICKE mit Abrundaggregat ARC 03	EPAISSEUR DES PANNEAUX avec Arrondisseur ARC 03	GRUESO PANELES con Redondador ARC 03	ESPESSURA PAINEL com Arredondador ARC 03	A 8/40
LARGHEZZA MINIMA PANNELLI	MIN. PANEL WIDTH	MIN. PLATTENBREITE	LARGEUR MIN. DES PANNEAUX	ANCHURA MÍNIMA PANELES	LARGURA MÍNIMA DO PAINEL	B 60 mm.
LUNGHEZZA MINIMA PANNELLI	MIN. PANEL LENGTH	MIN. PLATTENLÄNGE	LONGUEUR MIN. DES PANNEAUX	LONGITUD MÍNIMA PANELES	COMPRIMENTO MÍNIMO DO PAINEL	C 80/180 mm.
CAPACITÀ VASCA COLLA	GLUE POT CAPACITY	LEIMBECKENINHALT	CAPACITÉ DU BAC À COLLE	CAPACIDAD CALDERIN DE COLA	CAPACIDADE DO DEPÓSITO DE COLA	Lt. 3
TEMPO DI RISCALDAMENTO	HEATING TIME	AUFHEIZZEIT	TEMP DE CHAUFFAGE	TIEMPO DE CALENTAMIENTO	TEMPO DE AQUECIMENTO	Min. 5/6
VELOCITÀ DI LAVORO con ARC 03	WORKING SPEED with ARC 03	DURCHLAUFGE-SCHWINDG mit ARC 03	VITESSE DE TRAVAIL avec ARC 03	VELOCIDAD DE TRABAJO con ARC 03	VELOCIDADE DE TRABALHO con ARC 03	m/l' 11 ca.
PRESSIONE ARIA	AIR PRESSURE	LUFTDRUCK	PRESSION D'AIR	PRESIÓN AIRE	PRESSÃO DO AR COMPRIMIDO	6 bar.
EMISSIONE SONORA Il valore è indicativo	NOISE LEVEL Approximate value	GERÄUSCHPEGEL Näherungskiert	EMISSION SONORE Valeur indicative	EMISIÓN SONORA El valor es indicativo	EMISSÃO ACÚSTICA O valor é indicativo	db 72-92

Dynamic 5 / 8



DYNAMIC 2

5	Lunghezza	Length	Longueur	2.850 mm.	Länge	Longitud	Comprimento
8	Lunghezza	Length	Longueur	3.150 mm.	Länge	Longitud	Comprimento
	Larghezza	Width	Largeur	825 mm.	Breite	Anchura	Largura
	Altezza	Height	Hauteur	1.380 mm.	Höhe	Altura	Altura
5	Peso	Weight	Poids	650 Kg.	Gewicht	Peso	Peso
8	Peso	Weight	Poids	700 Kg.	Gewicht	Peso	Peso



DYNAMIC 3

5	Lunghezza	Length	Longueur	3.150 mm.	Länge	Longitud	Comprimento
8	Lunghezza	Length	Longueur	3.450 mm.	Länge	Longitud	Comprimento
	Larghezza	Width	Largeur	825 mm.	Breite	Anchura	Largura
	Altezza	Height	Hauteur	1.380 mm.	Höhe	Altura	Altura
5	Peso	Weight	Poids	700 Kg.	Gewicht	Peso	Peso
8	Peso	Weight	Poids	750 Kg.	Gewicht	Peso	Peso



DYNAMIC 4

5	Lunghezza	Length	Longueur	3.400 mm.	Länge	Longitud	Comprimento
8	Lunghezza	Length	Longueur	3.700 mm.	Länge	Longitud	Comprimento
	Larghezza	Width	Largeur	825 mm.	Breite	Anchura	Largura
	Altezza	Height	Hauteur	1.380 mm.	Höhe	Altura	Altura
5	Peso	Weight	Poids	730 Kg.	Gewicht	Peso	Peso
8	Peso	Weight	Poids	850 Kg.	Gewicht	Peso	Peso



DYNAMIC 5

5	Lunghezza	Length	Longueur	4.000 mm.	Länge	Longitud	Comprimento
8	Lunghezza	Length	Longueur	4.400 mm.	Länge	Longitud	Comprimento
	Larghezza	Width	Largeur	825 mm.	Breite	Anchura	Largura
	Altezza	Height	Hauteur	1.380 mm.	Höhe	Altura	Altura
5	Peso	Weight	Poids	900 Kg.	Gewicht	Peso	Peso
8	Peso	Weight	Poids	1.050 Kg.	Gewicht	Peso	Peso








DYNAMIC 6

5	Lunghezza	Length	Longueur	4.300 mm.	Länge	Longitud	Comprimento
8	Lunghezza	Length	Longueur	4.600 mm.	Länge	Longitud	Comprimento
	Larghezza	Width	Largeur	825 mm.	Breite	Anchura	Largura
	Altezza	Height	Hauteur	1.380 mm.	Höhe	Altura	Altura
5	Peso	Weight	Poids	950 Kg.	Gewicht	Peso	Peso
8	Peso	Weight	Poids	1.150 Kg.	Gewicht	Peso	Peso



DYNAMIC 7

5	Lunghezza	Length	Longueur	4.600 mm.	Länge	Longitud	Comprimento
8	Lunghezza	Length	Longueur	4.900 mm.	Länge	Longitud	Comprimento
	Larghezza	Width	Largeur	825 mm.	Breite	Anchura	Largura
	Altezza	Height	Hauteur	1.380 mm.	Höhe	Altura	Altura
5	Peso	Weight	Poids	1.150 Kg.	Gewicht	Peso	Peso
8	Peso	Weight	Poids	1.450 Kg.	Gewicht	Peso	Peso

	Gruppo di incollaggio – Gluing Unit –Anleimaggreat - Groupe de encollage – Grupo de encolado - Grupo de colagem
	Gruppo di pressione con dispositivo di taglio bordo - Pressure Unit with PVC-cut device - Andruckaggreat mit Kappschere für PVC Groupe de pression avec cisaille - Grupo de presión con dispositivo de corte canto - Grupo de pressão com dispositivo de corte para orlas.
	Gruppo intestatore – End Trimming Unit – Kappaggreat - Coupe en bout – Grupo retestador - Grupo retestador
	Gruppo rifilatore – Edge Trimming Unit – Bündigräsaggreat - Groupe de affleurage – Grupo rifilador - Grupo afagador
	Gruppo a scelta – Optional Unit – Wahl geliefert - Groupe à choix – Grupo a elección - Grupo a escolha

Dynamic 8 - a.



Lunghezza	Length	Longueur	4.400 mm.	Länge	Longitud	Comprimento
Larghezza	Width	Largeur	825 mm.	Breite	Anchura	Largura
Altezza	Height	Hauteur	1.380 mm.	Höhe	Altura	Altura
Peso	Weight	Poids	1.550 Kg.	Gewicht	Peso	Peso



Lunghezza	Length	Longueur	4.700 mm.	Länge	Longitud	Comprimento
Larghezza	Width	Largeur	825 mm.	Breite	Anchura	Largura
Altezza	Height	Hauteur	1.380 mm.	Höhe	Altura	Altura
Peso	Weight	Poids	1.800 Kg.	Gewicht	Peso	Peso



Lunghezza	Length	Longueur	5.000 mm.	Länge	Longitud	Comprimento
Larghezza	Width	Largeur	825 mm.	Breite	Anchura	Largura
Altezza	Height	Hauteur	1.380 mm.	Höhe	Altura	Altura
Peso	Weight	Poids	1.990 Kg.	Gewicht	Peso	Peso



Lunghezza	Length	Longueur	5.300 mm.	Länge	Longitud	Comprimento
Larghezza	Width	Largeur	825 mm.	Breite	Anchura	Largura
Altezza	Height	Hauteur	1.380 mm.	Höhe	Altura	Altura
Peso	Weight	Poids	2.150 Kg.	Gewicht	Peso	Peso



Lunghezza	Length	Longueur	5.700 mm.	Länge	Longitud	Comprimento
Larghezza	Width	Largeur	825 mm.	Breite	Anchura	Largura
Altezza	Height	Hauteur	1.380 mm.	Höhe	Altura	Altura
Peso	Weight	Poids	2.350 Kg.	Gewicht	Peso	Peso

	Gruppo di incollaggio – Gluing Unit –Anleimaggreat - Groupe de encollage – Grupo de encolado - Grupo de colagem
	Gruppo di pressione con dispositivo di taglio bordo - Pressure Unit with PVC-cut device - Andruckaggreat mit Kappschere für PVC Groupe de pression avec cisaille - Grupo de presión con dispositivo de corte canto - Grupo de pressão com dispositivo de corte para orlas.
	Gruppo intestatore – End Trimming Unit – Kappaggreat - Coupe en bout - Grupo retestador - Grupo retestador
	Gruppo rifilatore – Edge Trimming Unit – Bündigräsaggreat - Groupe de affleurage – Grupo rifilador - Grupo afagador
	Gruppo Arrotondatore – Rounding Unit – Abrundaggreat - Arrondisseur - Grupo redondeador - Grupo arredondador
	Gruppo Raschiatore – Scraper Unit – Ziehklängenaggreat - Groupe racleur - Grupo rascador - Grupo raspador
	Gruppo Spazzolatore – Buffing Unit – Schwabbelaggreat - Groupe de brossage - Grupo pulidor - Grupo de escovas
	Gruppo a scelta – Optional Unit – Wahl geliefert - Groupe à choix – Grupo a elección - Grupo a escolha



r.	Lunghezza	Length	Longueur	4.100 mm.	Länge	Longitud	Comprimento
r.a.	Lunghezza	Length	Longueur	4.600 mm.	Länge	Longitud	Comprimento
	Larghezza	Width	Largeur	825 mm.	Breite	Anchura	Largura
	Altezza	Height	Hauteur	1.380 mm.	Höhe	Altura	Altura
	Peso	Weight	Poids	1.450/1.600 Kg.	Gewicht	Peso	Peso



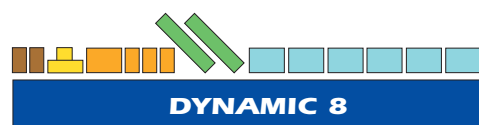
r.	Lunghezza	Length	Longueur	4.600 mm.	Länge	Longitud	Comprimento
r.a.	Lunghezza	Length	Longueur	5.100 mm.	Länge	Longitud	Comprimento
	Larghezza	Width	Largeur	825 mm.	Breite	Anchura	Largura
	Altezza	Height	Hauteur	1.380 mm.	Höhe	Altura	Altura
	Peso	Weight	Poids	1.600/1.900 Kg.	Gewicht	Peso	Peso



r.	Lunghezza	Length	Longueur	4.600 mm.	Länge	Longitud	Comprimento
r.a.	Lunghezza	Length	Longueur	5.600 mm.	Länge	Longitud	Comprimento
	Larghezza	Width	Largeur	825 mm.	Breite	Anchura	Largura
	Altezza	Height	Hauteur	1.380 mm.	Höhe	Altura	Altura
	Peso	Weight	Poids	1.600/2.100 Kg.	Gewicht	Peso	Peso



r.	Lunghezza	Length	Longueur	5.100 mm.	Länge	Longitud	Comprimento
r.a.	Lunghezza	Length	Longueur	6.100 mm.	Länge	Longitud	Comprimento
	Larghezza	Width	Largeur	825 mm.	Breite	Anchura	Largura
	Altezza	Height	Hauteur	1.380 mm.	Höhe	Altura	Altura
	Peso	Weight	Poids	1.900/2.200 Kg.	Gewicht	Peso	Peso



r.	Lunghezza	Length	Longueur	5.600 mm.	Länge	Longitud	Comprimento
r.a.	Lunghezza	Length	Longueur	6.700 mm.	Länge	Longitud	Comprimento
	Larghezza	Width	Largeur	825 mm.	Breite	Anchura	Largura
	Altezza	Height	Hauteur	1.380 mm.	Höhe	Altura	Altura
	Peso	Weight	Poids	2.100/2.400 Kg.	Gewicht	Peso	Peso

	Gruppo di rettifica in entrata-Premilling Unit in Entry-Vorfrässtationen-Groupe de fraisage en entrée-Grupo rectificador-Grupo de rectificação
	Gruppo di incollaggio - Gluing Unit -Anleimaggreat - Groupe de encollage - Grupo de encolado - Grupo de colagem
	Gruppo di pressione con dispositivo di taglio bordo - Pressure Unit with PVC-cut device - Andruckaggregat mit Kappschere für PVC Groupe de pression avec cisaille - Grupo de presión con dispositivo de corte canto - Grupo de pressão com dispositivo de corte para beira
	Gruppo intestatore - End Trimming Unit - Kappaggregat - Coupe en bout - Grupo retestador - Grupo retestador
	Gruppo a scelta - Optional Unit - Wahl geliefert - Groupe à choix - Grupo a elección - Grupo a escolha
r.	Versione con arrotondatore - With rounding off unit - mit Abrundaggregat - avec arrondissement - con redondeador - com grupo de arredondar
r.a.	Versione senza arrotondatore-Without rounding off unit-sans arrondissement-ohne Abrundaggregat-sin redondeador-sem grupo de arredondar