



... it's your future!

BENZ GmbH Werkzeugsysteme  
Im Mühlegrün 12  
77716 Haslach  
Tel. +49 . 7832 . 704 . 0  
Fax +49 . 7832 . 704 . 21  
[www.benz-tools.de](http://www.benz-tools.de)

BENZ Inc.  
8325 J, Arrowridge Blvd.  
Charlotte, NC 28273  
Phone: +1 (704) 529 53 00  
Fax +1 (704) 529 50 09  
[www.benz-inc.com](http://www.benz-inc.com)

Ein Unternehmen der



# BENZ – it's your future!

BENZ, ein Mitglied der Zimmer Gruppe, ist seit über 20 Jahren führender Hersteller und Zulieferer von Zerspanungsaggregaten als verbindende Komponente zwischen Motorspindel und Bearbeitungswerkzeug für Holz und Metall verarbeitende Industrie.



Das Product Center Wood von BENZ bietet für Ihre Aufgaben von der Einzel- bis zur Komplettbearbeitung die passende Lösung. Ob Massivholz, Spanplatte, MDF, Kunststoff und Aluminium, was zählt sind Qualität, Produktivität, Flexibilität und Einsatzbereitschaft.

Mit einem ausgewogenen Verhältnis zwischen standardisierten Produktreihen und kundenspezifischen Einzellösungen schaffen wir Wettbewerbsvorteile, die Ihnen nahezu uneingeschränkte Fertigungsmöglichkeiten sichern.



## Ihre Vorteile beim Einsatz von Wechselaggregaten

Die häufigsten Antworten auf die Fragen unserer Kunden haben wir nachfolgend für Sie zusammengestellt.

### ▲ Anwendungsgebiete von Wechselaggregaten

Immer dann, wenn die Bearbeitung mit der vertikalen Maschinenspindel ein Umspannen des Werkstückes erfordern würde, ist der Einsatz eines BENZ-Wechselaggregates zur horizontalen Bearbeitung sinnvoll. Sie sparen wertvolle Zeit und vermeiden Genauigkeitsverluste durch Umspannfehler.

### ▲ Sind Wechselaggregate für jedes Bearbeitungszentrum erhältlich?

Ja! Lediglich die Anbindungselemente des Wechselaggregates (Aufnahmekonus, Drehmomentbolzen) müssen auf die entsprechende Maschinenschnittstelle angepasst sein. Die Anbindungsdaten finden Sie in der Regel in den technischen Unterlagen ihrer Maschine. Bei Unklarheiten unterstützt Sie unser technisches Team gerne.

### ▲ Kann ein Wechselaggregat in einen Werkzeugwechsler eingespannt und für einen automatischen Wechsel programmiert werden?

Dies wird durch die Ausführung des Wechslers und des Wechselaggregates bestimmt. In den meisten Fällen ist dies nicht nur möglich, sondern auch die effizienteste Art ein Wechselaggregat zu benutzen. Bitte beachten Sie das jeweilige Werkzeugwechslergewicht oder kontaktieren Sie gegebenenfalls Ihren Maschinenhersteller.

### ▲ Kann ein Wechselaggregat auf mehreren Bearbeitungszentren eingesetzt werden?

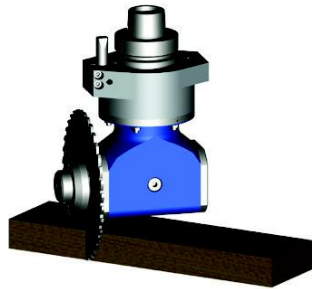
Ja! Bei gleicher Maschinenschnittstelle (HSK 63F, SK30, etc.) können die Wechselaggregate beliebig untereinander ausgetauscht werden. Dank des modularen Aufbaus der Wechselaggregate können die unterschiedlichen Maschinenanbindungen mit wenigen Montageschritten angepasst werden.

### ▲ HINWEIS

Unsere Aggregate sind universell einsetzbar. Auf Grund von hohen Antriebs- und Abtriebsdrehzahlen von bis zu 15.000 U/min können beträchtliche interne Temperaturen erreicht werden. Die Konstruktion der Wechselaggregate erlaubt eine max. Betriebstemperatur von 85°C.

# Prinzipielle Nutzung und Anwendung von Wechselaggregaten

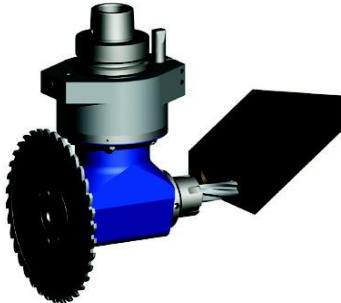
## MONO



Das Aggregat Typ „MONO“ besitzt eine Werkzeugaufnahme im 90°- Winkel zur Antriebsachse.

Anwendung: Horizontales Bohren, Fräsen und Sägen (Getriebeuntersetzung), z.B. Dübellochbohrung, Schlosskastenfräsung, Formatieren von Platten, vertikales Nutenfräsen (Rückwand).

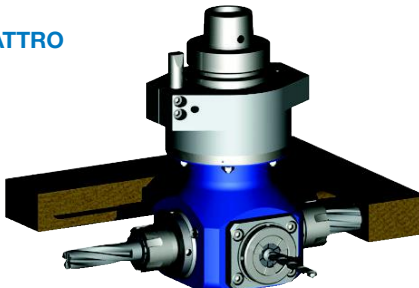
## DUO



Das Aggregat Typ „DUO“ besitzt zwei gegenüberliegende Werkzeugaufnahmen im 90°- Winkel zur Antriebsachse.

Anwendung: Horizontales Bohren, Fräsen und Sägen, z.B. Fräsen und Schlichten von Nuten und Taschen.

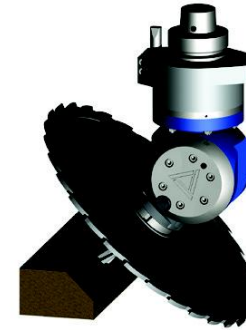
## QUATTRO



Das Aggregat Typ „QUATTRO“ besitzt vier im 90°- Winkel angeordnete Werkzeugaufnahmen.

Anwendung: Horizontales Bohren (ausgenommen X-Line, ist auch für Fräsbearbeitungen geeignet), z.B. Beschlagsbohrungen.

## FLEX



Das Aggregat Typ „FLEX“ bietet die Möglichkeit, die Werkzeugaufnahme zwischen 0° und 100° stufenlos zu schwenken.

Anwendung: Für kurzzeitige Bohr-, Fräs- und Sägebearbeitungen, z.B. Gehrung- und Foldingschnitte.

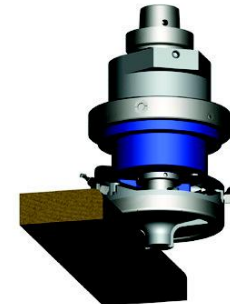
## FORTE



Das Aggregat Typ „FORTE“ besitzt einen zurückgesetzten Spindelausgang, wodurch auch beim Einsatz von langen Werkzeugen keine Platzprobleme im Werkzeugwechsler entstehen.

Anwendung: Schlosskastenaussparungen, Scharniere sowie Ausklinken von Ecken (Lichtausschnitte an Türen).

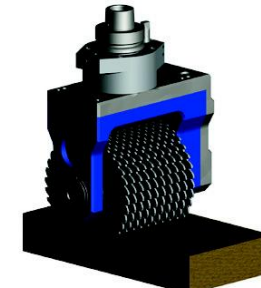
## FLOATING



Das Tastaggregat wurde entwickelt, um gleichmäßige Schnitttiefen bzw. Außenprofile an Werkstücken mit unebenen Oberflächen zu erreichen.

Anwendung: Formgebende Bearbeitungen – Kantenbearbeitung (maßparalleles Nuten und Profilieren) und Gravuren.

## MOULDER



Das Hobelmesseraggregat besitzt eine horizontale Welle zur Aufnahme von Hobelmesserköpfen mit geraden oder profilierten Schneiden sowie von Sägeblattpaketen.

Anwendung: Schwere Hobel-, Fräs- und Sägebearbeitungen, z.B. Profilieren von Oberflächen und Akustikplattenbau.

## Die Standardbaureihen

### ▲ X-line

Die X-line Baureihe mit ihrem neuen Getriebekonzept und steht für höhere Leistungsdaten, somit für höhere Effizienz. Durch geringe Wärmeentwicklung und Verlängerung der Lebensdauer wurde sie entwickelt um im Massivholz aber auch bei allen anderen Anwendungen den härtesten Anforderungen zu widerstehen und somit für höhere Produktivität zu sorgen.

#### Vorteile die beeindrucken:

- ▲ Hervorragende Laufgüte – geringerer Verschleiß, lange Lebensdauer, unter 80 dB
- ▲ Extreme Steifigkeit – höhere Genauigkeit in der Bearbeitung
- ▲ Neuartiger Schmierstoff – geringere Temperatur, längere Einsatzdauer
- ▲ Optimierte Übersetzung der Spindelkennlinie- hohe Zerspanungsleistung
- ▲ Geringes Gewicht – schnelle Werkzeugwechsel
- ▲ Optional mit modularer Werkzeugschnittstelle (BMS)
- ▲ Für alle Maschinentypen erhältlich

### ▲ Compact Line

Neben unserer X-line Baureihe erhalten Sie bei BENZ auch Aggregate, die für den Einsatz in Maschinen mit stark eingeschränkten Platzverhältnissen und geringen Verfahrwegen konzipiert wurden. Hierfür steht unsere BENZ Compact Line.

Bitte beachten Sie, dass die Wechselaggregate der Compact Line nicht für den Dauereinsatz geeignet sind.



## Einfachwinkelkopf Typ MONO mit reduzierter Drehzahl

**Anwendung:** Horizontaler Spindelausgang für vertikales Sägen,  
z.B. Formatieren von Platten, vertikales Nutenfräsen  
(Rückwand).



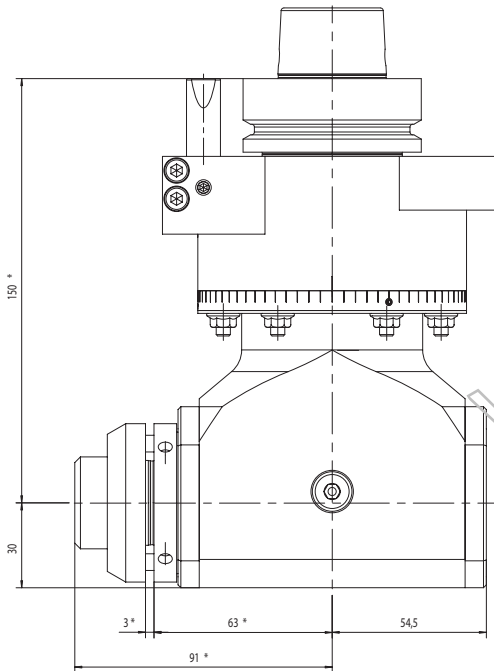
### Technische Daten:

Maximale Antriebsdrehzahl: 10.000 1/min  
 Maximale Spindeldrehzahl: 7.300 1/min  
 Maximales Drehmoment (Aufnahme): 18 Nm  
 Maximales Drehmoment (Spindel): 25 Nm  
 Übersetzung: 1:0,73  
 Maximal zulässige Temperatur: 85°C  
 Gewicht: ca. 4,5 kg  
 Drehmomentstütze 360° drehbar  
 Maximale Winkelbeschleunigung: 120 1/s<sup>2</sup>

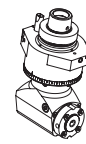
Das Aggregat ist in 3 unterschiedlichen Längen erhältlich:

- ▲ Kurz: für Sägeblattdurchmesser bis 220 mm,
- ▲ Mittel: für Sägeblattdurchmesser bis 250 mm
- ▲ Lang: für Sägeblattdurchmesser bis 350 mm

\*„Maße können je nach Maschinenanbindung und Werkzeugaufnahme variieren.“



Bitte wählen Sie Ihre Werkzeugaufnahme auf Seite 32. Das Aggregat ist für alle Maschinen erhältlich.



## Einfachwinkelkopf Typ MONO

**Anwendung:** Horizontales Bohren und Fräsen,  
z.B. für Dübellochbohrung, Schlosskastenfräsung



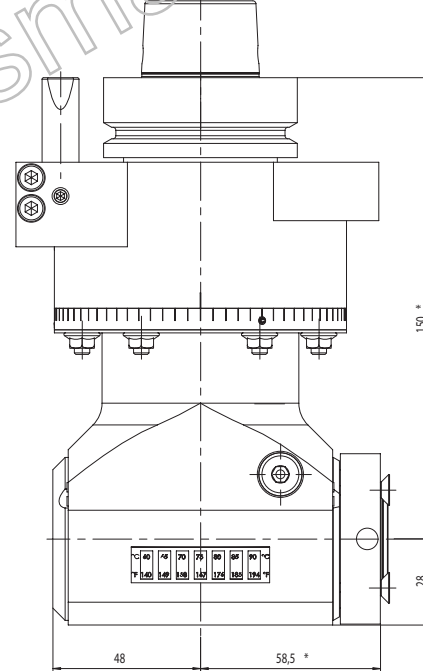
### Technische Daten:

Maximale Antriebsdrehzahl: 12.500 1/min  
 Maximale Spindeldrehzahl: 15.000 1/min  
 Maximales Drehmoment (Aufnahme): 30 Nm  
 Maximales Drehmoment (Spindel): 25 Nm  
 Übersetzung: 1:1,2  
 Maximal zulässige Temperatur: 85 °C  
 Gewicht: ca. 4 kg  
 Drehmomentstütze um 360° drehbar  
 Maximale Winkelbeschleunigung 120 1/s<sup>2</sup>

Dieses Aggregat ist in 3 unterschiedlichen Längen erhältlich:

- ▲ Kurz: für Maschinen mit begrenztem Z-Hub
- ▲ Mittel: für Standardanwendungen
- ▲ Lang: für die Bearbeitung von langen Werkstücken von innen

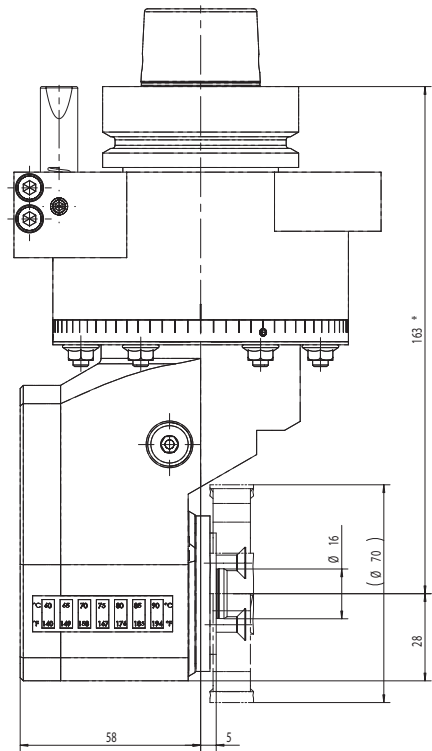
\*„Maße können je nach Maschinenanbindung und Werkzeugaufnahme variieren.“



Bitte wählen Sie Ihre Werkzeugaufnahme auf Seite 32. Das Aggregat ist für alle Maschinen erhältlich.

## Eckenausklinkaggregat Typ FORTE

**Anwendung:** Dieses Aggregat wurde mit seiner speziellen Spindel zum Ausklinken von Innenecken entwickelt, z.B. Lichtausschnitte an Türen.

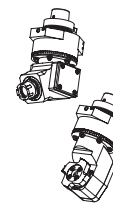


### Technische Daten:

Maximale Antriebsdrehzahl: 12.500 1/min  
 Maximale Spindeldrehzahl: 15.000 1/min  
 Maximales Drehmoment (Aufnahme): 30 Nm  
 Maximales Drehmoment (Spindel): 25 Nm  
 Übersetzung: 1:1,2  
 Maximal zulässige Temperatur: 85 ° C  
 Gewicht: ca. 4 kg  
 Drehmomentstütze um 360° drehbar  
 Maximale Winkelbeschleunigung 120 1/s<sup>2</sup>

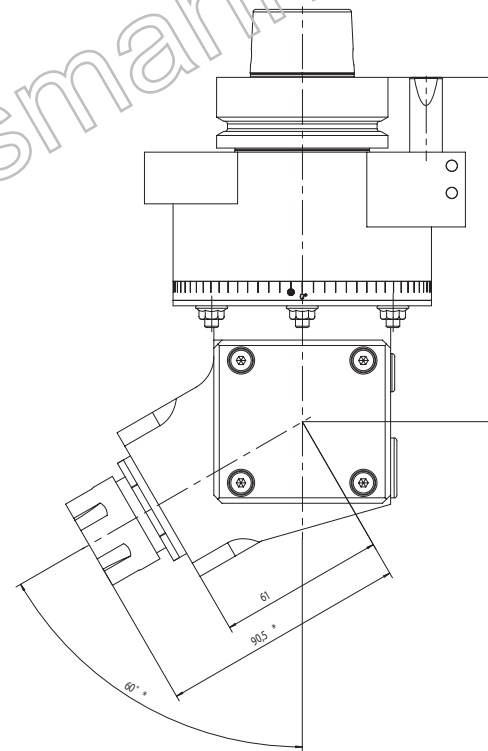
\*„Maße können je nach Maschinenanbindung und Werkzeugaufnahme variieren.“

Das Aggregat ist für alle Maschinen erhältlich.



## Einfachwinkelkopf Typ FIX mit festem Winkel

**Anwendung:** Bohr-, Fräs- und Sägearbeiten in einem beliebigen, festen Winkel der A-Achse, z.B. für Gehrung- und Foldingschnitte.



### Technische Daten:

Maximale Antriebsdrehzahl: 15.000 1/min  
 Maximale Spindeldrehzahl: 15.000 1/min  
 Maximales Drehmoment : 25 Nm  
 Übersetzung: 1:1  
 Maximal zulässige Temperatur: 85 ° C  
 Gewicht: ca. 4 kg  
 Drehmomentstütze um 360° drehbar  
 Maximale Winkelbeschleunigung 120 1/s<sup>2</sup>

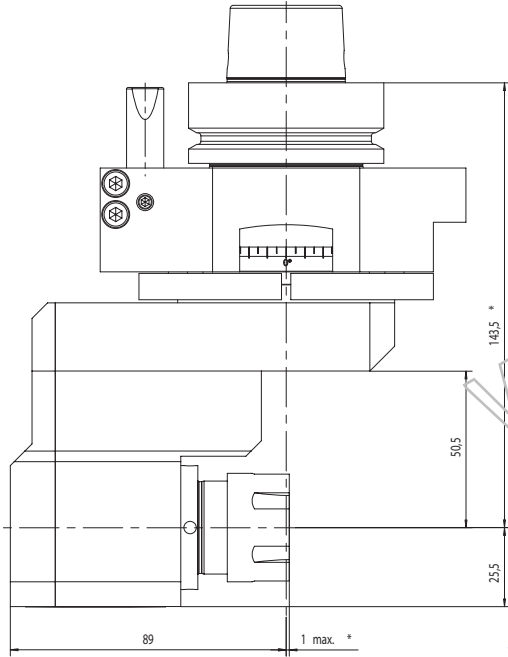
\*„Maße können je nach Maschinenanbindung und Werkzeugaufnahme variieren.“

Bitte wählen Sie Ihre Werkzeugaufnahme auf Seite 32. Das Aggregat ist für alle Maschinen erhältlich.



## Schlosskastenaggregat Typ FORTE

**Anwendung:** Dieses Aggregat mit einem zurückgesetzten Spindelausgang ist ideal für Horizontalbearbeitungen mit langen Werkzeugen, bei denen der begrenzte Raum im Werkzeugwechsler ein Problem darstellt.



### Technische Daten:

Maximale Antriebsdrehzahl: 9.670 1/min  
 Maximale Spindeldrehzahl: 12.000 1/min  
 Maximales Drehmoment (Aufnahme): 20 Nm  
 Maximales Drehmoment (Spindel): 16 Nm  
 Übersetzung: 1:1,24  
 Maximal zulässige Temperatur: 85 °C  
 Gewicht: ca. 4 kg  
 Drehmomentstütze um 360° drehbar  
 Maximale Winkelbeschleunigung 120 1/s<sup>2</sup>

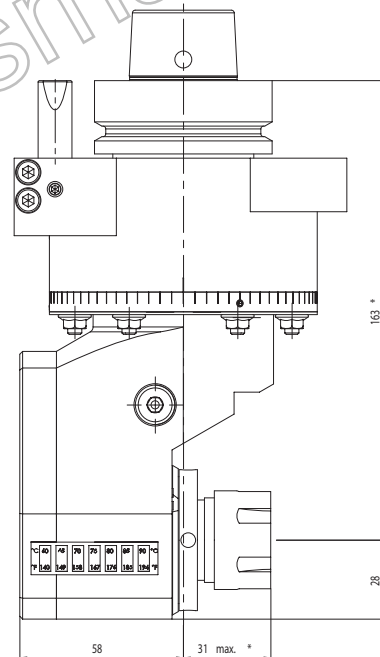
\*„Maße können je nach Maschinenanbindung und Werkzeugaufnahme variieren.“

Bitte wählen Sie Ihre Werkzeugaufnahme auf Seite 32. Das Aggregat ist für alle Maschinen erhältlich.



## Schlosskastenaggregat Typ FORTE

**Anwendung:** Dieses Aggregat mit einem zurückgesetzten Spindelausgang ist ideal für Horizontalbearbeitungen mit langen Werkzeugen, bei denen der begrenzte Raum im Werkzeugwechsler ein Problem darstellt, z.B. Schlosskastenfräsung.



### Technische Daten:

Maximale Antriebsdrehzahl: 12.500 1/min  
 Maximale Spindeldrehzahl: 15.000 1/min  
 Maximales Drehmoment (Aufnahme): 30 Nm  
 Maximales Drehmoment (Spindel): 25 Nm  
 Übersetzung: 1:1,2  
 Maximal zulässige Temperatur: 85 °C  
 Gewicht: ca. 4 kg  
 Drehmomentstütze um 360° drehbar  
 Maximale Winkelbeschleunigung 120 1/s<sup>2</sup>

\*„Maße können je nach Maschinenanbindung und Werkzeugaufnahme variieren.“

Bitte wählen Sie Ihre Werkzeugaufnahme auf Seite 32. Das Aggregat ist für alle Maschinen erhältlich.



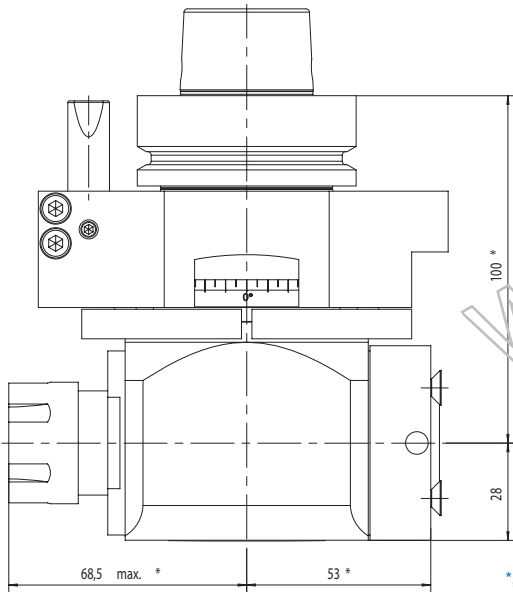
## Zweifachwinkelkopf Typ DUO

**Anwendung:** Horizontale Spindelausgänge für vertikales Sägen sowie Horizontales Bohren und Fräsen, (leichtes Sägen und Fräsen).



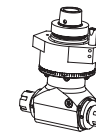
### Technische Daten:

Maximale Antriebsdrehzahl: 8.750 1/min  
 Maximale Spindeldrehzahl: 12.000 1/min  
 Maximales Drehmoment (Aufnahme): 20 Nm  
 Maximales Drehmoment (Spindel): 15 Nm  
 Übersetzung: 1:1,37  
 Maximal zulässige Temperatur: 85 °C  
 Gewicht: ca. 4 kg  
 Drehmomentstütze um 360° drehbar  
 Maximale Winkelbeschleunigung 120 1/s<sup>2</sup>



\*,Maße können je nach Maschinenanbindung und Werkzeugaufnahme variieren.\*

Bitte wählen Sie Ihre Werkzeugaufnahme auf Seite 32. Das Aggregat ist für alle Maschinen erhältlich.



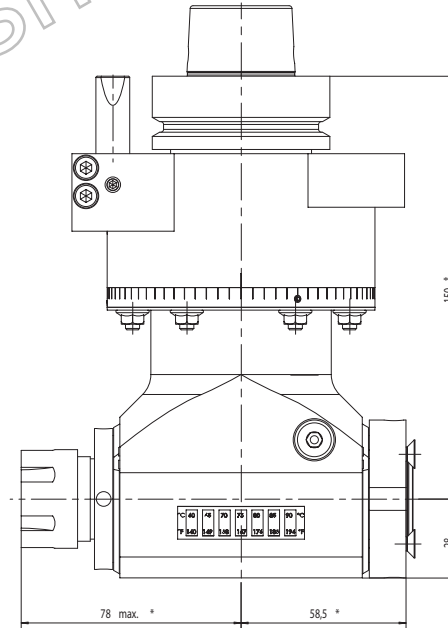
## Zweifachwinkelkopf Typ DUO

**Anwendung:** Horizontale Spindelausgänge für vertikales Sägen sowie Horizontales Bohren und Fräsen, z.B. Fräsen und Schlichten von Nuten und Taschen.



### Technische Daten:

Maximale Antriebsdrehzahl: 12.500 1/min  
 Maximale Spindeldrehzahl: 15.000 1/min  
 Maximales Drehmoment (Aufnahme): 30 Nm  
 Maximales Drehmoment (Spindel): 25 Nm  
 Übersetzung: 1:1,2  
 Maximal zulässige Temperatur: 85 °C  
 Gewicht: ca. 4 kg  
 Drehmomentstütze um 360° drehbar  
 Maximale Winkelbeschleunigung 120 1/s<sup>2</sup>



\*,Maße können je nach Maschinenanbindung und Werkzeugaufnahme variieren.\*

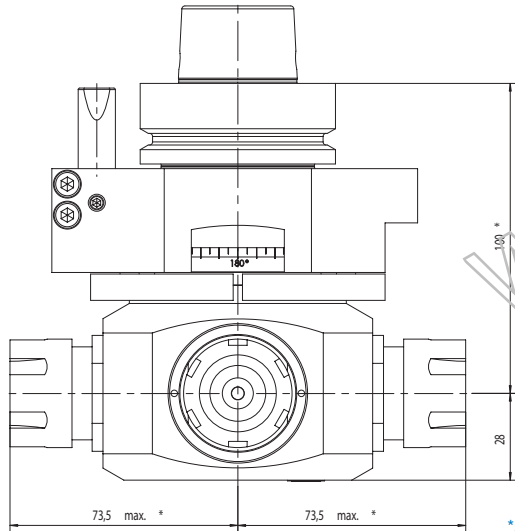
Dieses Aggregat ist in 3 unterschiedlichen Längen erhältlich:

- ▲ Kurz: für Maschinen mit begrenztem Z-Hub
- ▲ Mittel: für Standardanwendungen
- ▲ Lang: für die Bearbeitung von tiefen Werkstücken

Bitte wählen Sie Ihre Werkzeugaufnahme auf Seite 32. Das Aggregat ist für alle Maschinen erhältlich.

## Vierfachwinkelkopf Typ QUATTRO

Anwendung: Horizontales Bohren.

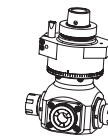


### Technische Daten:

Maximale Antriebsdrehzahl: 8.750 1/min  
 Maximale Spindeldrehzahl: 12.000 1/min  
 Maximales Drehmoment (Aufnahme): 20 Nm  
 Maximales Drehmoment (Spindel): 15 Nm  
 Übersetzung: 1:1,37  
 Maximal zulässige Temperatur: 85 ° C  
 Gewicht: ca. 4,5 kg  
 Drehmomentstütze um 360° drehbar  
 Maximale Winkelbeschleunigung 120 1/s<sup>2</sup>

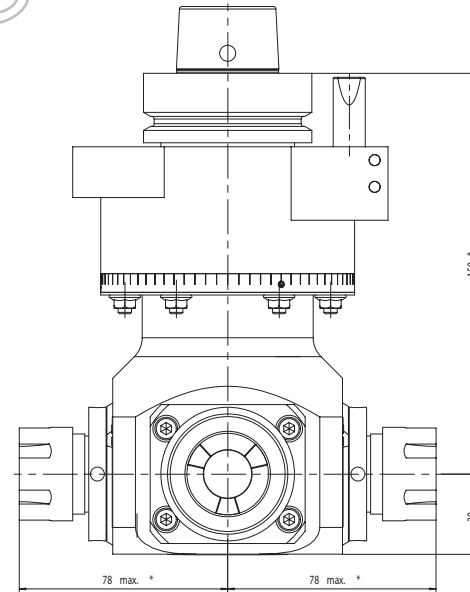
\*„Maße können je nach Maschinenanbindung und Werkzeugaufnahme variieren.“

Bitte wählen Sie Ihre Werkzeugaufnahme auf Seite 32. Das Aggregat ist für alle Maschinen erhältlich.



## Vierfachwinkelkopf Typ QUATTRO

Anwendung: Zwei Frässpindeln für schwere und zwei Bohrspindeln für leichte Bearbeitungen, z.B. Beschlagsbohrungen.



### Technische Daten:

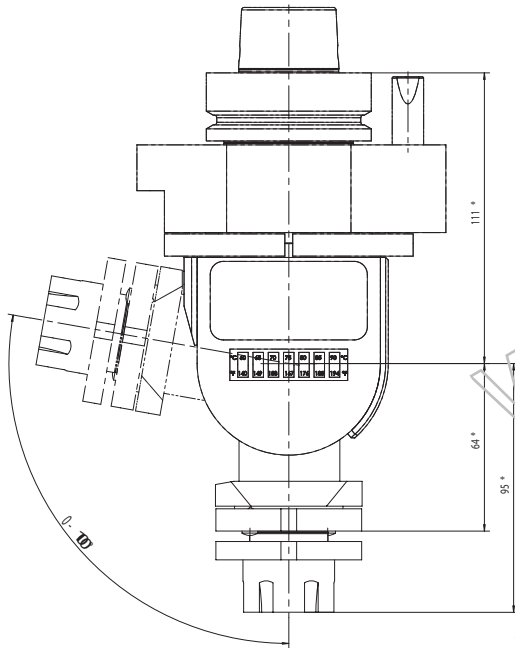
Maximale Antriebsdrehzahl: 12.500 1/min  
 Maximale Spindeldrehzahl: 15.000 1/min  
 Maximales Drehmoment (Aufnahme): 30 Nm  
 Maximales Drehmoment (Spindel): 25 Nm  
 Übersetzung: 1:1,2  
 Maximal zulässige Temperatur: 85 ° C  
 Gewicht: ca. 6 kg  
 Drehmomentstütze um 360° drehbar  
 Maximale Winkelbeschleunigung 120 1/s<sup>2</sup>

\*„Maße können je nach Maschinenanbindung und Werkzeugaufnahme variieren.“

Bitte wählen Sie Ihre Werkzeugaufnahme auf Seite 32. Das Aggregat ist für alle Maschinen erhältlich.

## Schwenkaggregat Typ FLEX

**Anwendung:** leichte Bohr-, Fräs- und Sägearbeiten in jedem beliebigen Raumwinkel. Die A-Achse ist von 0° bis 100° schwenkbar.



### Technische Daten:

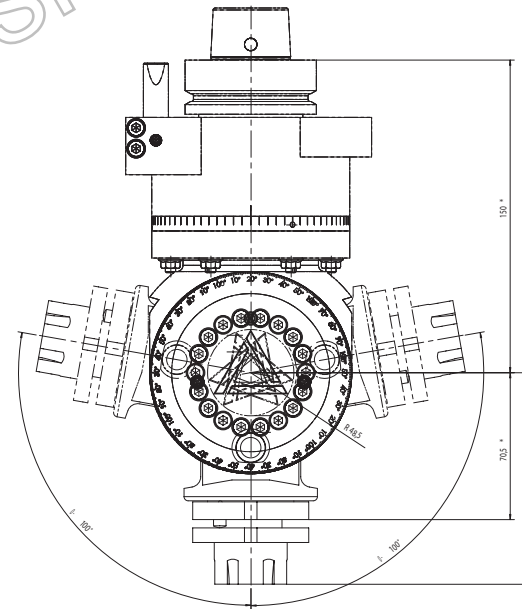
Maximale Antriebsdrehzahl: 12.000 1/min  
 Maximale Spindeldrehzahl: 12.000 1/min  
 Maximales Drehmoment: 15 Nm  
 Übersetzung: 1:1  
 Maximal zulässige Temperatur: 85 °C  
 Gewicht: ca. 1 kg  
 Drehmomentstütze um 360° drehbar  
 Maximale Winkelbeschleunigung 120 1/s<sup>2</sup>

\*„Maße können je nach Maschinenanbindung und Werkzeugaufnahme variieren.“



## Schwenkaggregat Typ FLEX

**Anwendung:** Bohr-, Fräs- und Sägearbeiten in allen beliebigen Raumwinkeln. Die A-Achse ist von -100° bis +100° schwenkbar, z.B. für Gehrung- und Foldschnitte.



### Technische Daten:

Maximale Antriebsdrehzahl: 15.000 1/min  
 Maximale Spindeldrehzahl: 15.000 1/min  
 Maximales Drehmoment : 25 Nm  
 Übersetzung: 1:1  
 Maximal zulässige Temperatur: 85 °C  
 Gewicht: ca. 5 kg  
 Drehmomentstütze um 360° drehbar  
 Maximale Winkelbeschleunigung 120 1/s<sup>2</sup>

\*„Maße können je nach Maschinenanbindung und Werkzeugaufnahme variieren.“



## Hobelwellenaggregat Typ MOULDER

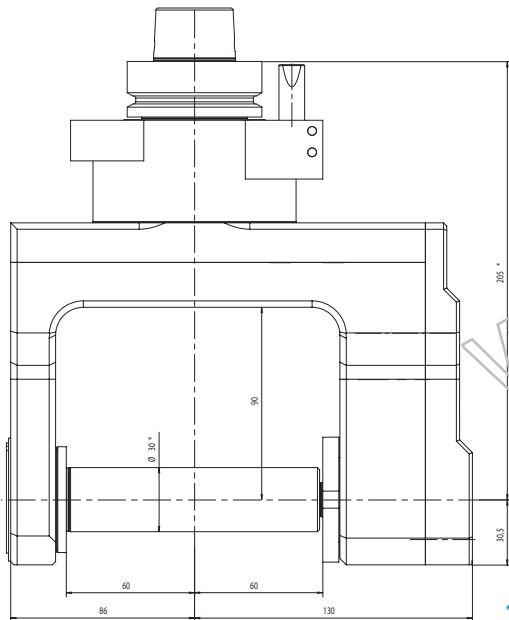
Anwendung: Für schwere Hobel-, Fräs- und Sägearbeiten. Das Aggregat kann mit Fräswerkzeugen und Sägeblattpaketen ausgestattet werden, z.B. Profilieren von Oberflächen, Akustikplattenbau.



### Technische Daten:

Maximale Antriebsdrehzahl: 14.000 1/min  
 Maximale Abtriebsdrehzahl: 10.000 1/min  
 Maximales Drehmoment (Aufnahme): 18 Nm  
 Maximales Drehmoment (Spindel): 25 Nm  
 Übersetzung: 1:0,718  
 Maximal zulässige Temperatur: 85 °C  
 Gewicht: ca. 10,5 kg  
 Drehmomentstütze: 4x90° drehbar  
 Maximale Winkelbeschleunigung 120 1/s<sup>2</sup>  
 In den Wellendurchmessern 30 mm und 35 mm erhältlich.

\*„Maße können je nach Maschinenanbindung und Werkzeugaufnahme variieren.“



Das Aggregat ist für alle Maschinen erhältlich.

## Tastaggregat Typ FLOATING

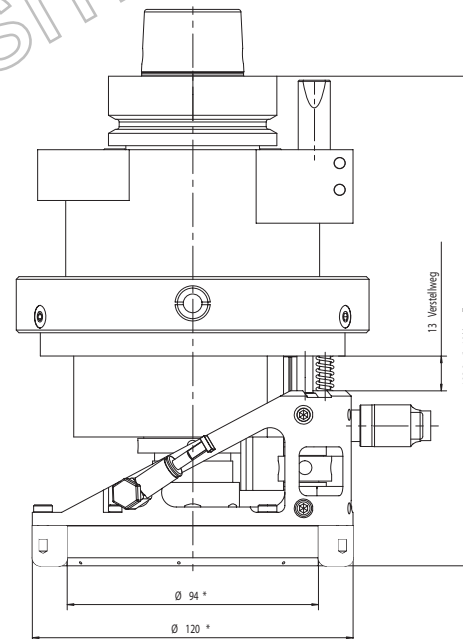
Anwendung: Vertikales Tasten für exakte Frästiefen (z.B. Gravuren), maßparalleles Nuten und Profilieren von Werkstückkanten.



### Technische Daten:

Maximale Drehzahl (Version 1): 18.000 1/min  
 Maximale Drehzahl (Version 2): 24.000 1/min  
 Maximales Drehmoment (Aufnahme): 20 Nm  
 Maximales Drehmoment (Spindel): 15 Nm  
 Übersetzung: 1:1  
 Maximal zulässige Temperatur: 85 °C  
 Gewicht: ca. 5 kg  
 Drehmomentstütze: 4x90° drehbar  
 Maximale Winkelbeschleunigung 120 1/s<sup>2</sup>  
 Mit den Glockendurchmessern 70 mm und 105 mm erhältlich.

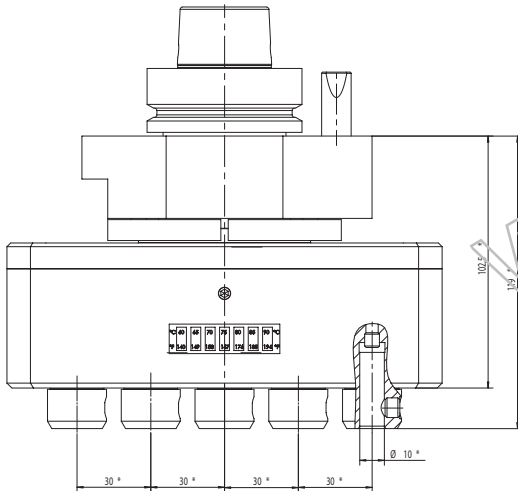
\*„Maße können je nach Maschinenanbindung und Werkzeugaufnahme variieren.“



Bitte wählen Sie Ihre Werkzeugaufnahme auf Seite 32. Das Aggregat ist für alle Maschinen erhältlich.

## Mehrspindelaggregat vertikal

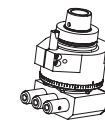
Anwendung: Für Reihenbohrungen, z.B. Schaftträgerbohrungen und Akustikplatten.



### Technische Daten:

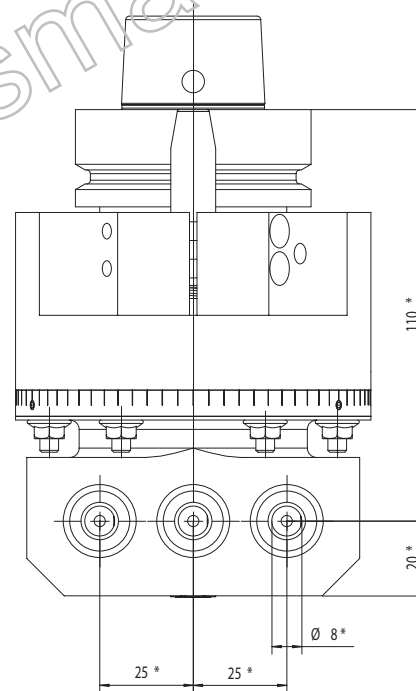
Maximale Antriebsdrehzahl: 12.000 1/min  
 Maximale Abtriebsdrehzahl: 12.000 1/min  
 Maximales Drehmoment (Aufnahme): 30 Nm  
 Übersetzung: 1:1  
 Maximal zulässige Temperatur: 85 °C  
 Gewicht: ca. 4-8 kg, je nach Spindelanzahl  
 Drehmomentstütze um 360° drehbar  
 Maximale Winkelbeschleunigung 120 1/s<sup>2</sup>  
 Dieses Aggregat ist mit drei bis sieben Spindeln erhältlich, mit den Spindelabständen 25-30 und 32mm.

\*„Maße können je nach Maschinenanbindung und Werkzeugaufnahme variieren.“



## Mehrspindelaggregat horizontal

Anwendung: Für Reihenbohrungen, z.B. Schaftträger- und Beschlagbohrungen.



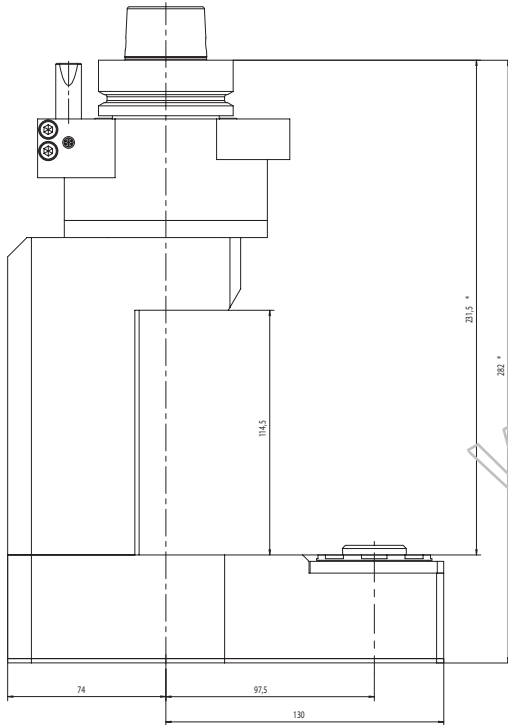
### Technische Daten:

Maximale Antriebsdrehzahl: 7.300 1/min  
 Maximale Abtriebsdrehzahl: 10.000 1/min  
 Maximales Drehmoment (Aufnahme): 30 Nm  
 Übersetzung: 1:1,37  
 Maximal zulässige Temperatur: 85 °C  
 Gewicht: ca. 4-8 kg, je nach Spindelanzahl  
 Drehmomentstütze um 360° drehbar  
 Maximale Winkelbeschleunigung 120 1/s<sup>2</sup>  
 Dieses Aggregat ist mit drei bis fünf Spindeln erhältlich, mit den Spindelabständen 25-30 und 32mm.

\*„Maße können je nach Maschinenanbindung und Werkzeugaufnahme variieren.“

## Unterfluraggregat

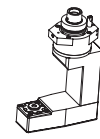
Anwendung: Für die Bearbeitung unter dem Werkstück, z.B. Topfbandbohrungen an Schranktüren.



### Technische Daten:

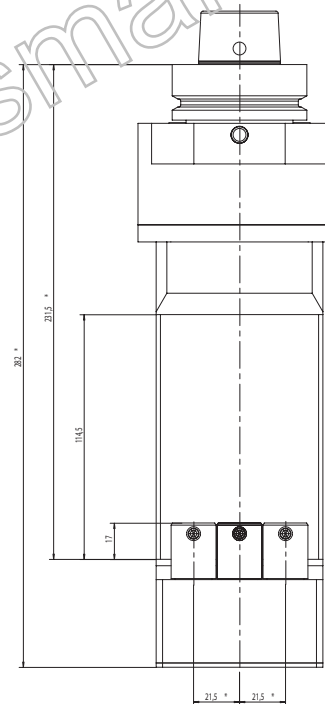
Maximale Antriebsdrehzahl: 12.000 1/min  
 Maximale Antriebsdrehzahl: 12.000 1/min  
 Maximales Drehmoment : 15 Nm  
 Übersetzung: 1:1  
 Maximal zulässige Temperatur: 85 ° C  
 Gewicht: ca. 8,5 kg  
 Drehmomentstütze: 4x90° drehbar  
 Maximale Winkelbeschleunigung 120 1/s<sup>2</sup>  
 Dieses Aggregat ist in unterschiedlichen Längen und Auskragungen erhältlich. Bitte teilen Sie uns Ihren Bearbeitungsfall mit und wir empfehlen Ihnen das für Sie optimale Aggregat.

\*„Maße können je nach Maschinenanbindung und Werkzeugaufnahme variieren.“



## Mehrspindelunterfluraggregat

Anwendung: Für die Bearbeitung unter dem Werkstück, z.B. Topfbandbohrungen an Schranktüren.



### Technische Daten:

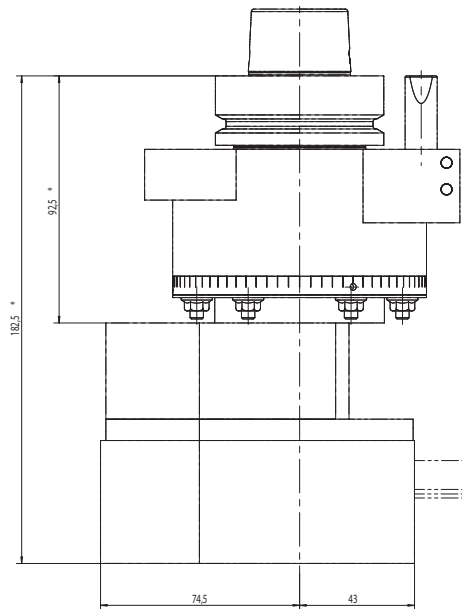
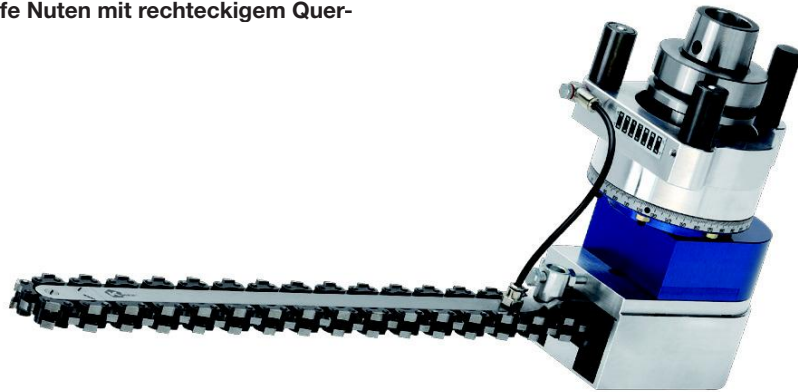
Maximale Antriebsdrehzahl: 4.800 1/min  
 Maximale Antriebsdrehzahl: 12.000 1/min  
 Maximales Drehmoment (Aufnahme): 30 Nm  
 Übersetzung: 1:2,5  
 Maximal zulässige Temperatur: 85 ° C  
 Gewicht: ca. 8,5 kg  
 Drehmomentstütze: 4x90° drehbar  
 Maximale Winkelbeschleunigung 120 1/s<sup>2</sup>  
 Dieses Aggregat ist in unterschiedlichen Längen und Auskragungen erhältlich. Bitte teilen Sie uns Ihren Bearbeitungsfall mit und wir empfehlen Ihnen das für Sie optimale Aggregat.

\*„Maße können je nach Maschinenanbindung und Werkzeugaufnahme variieren.“



## Fräskettenaggregat (zerspanend)

Anwendung: Für tiefe Nuten mit rechteckigem Querschnitt.

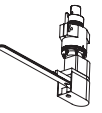


### Technische Daten:

Maximale Antriebsdrehzahl: 6.000 1/min  
 Maximale Abtriebsdrehzahl: 3.000 1/min  
 Maximales Drehmoment (Aufnahme): 10 Nm  
 Drehmomentstütze um 360° drehbar  
 Übersetzung: 2:1  
 Maximal zulässige Temperatur: 85 °C  
 Gewicht: ca. 6 kg, je nach Schwert und Kette  
 Maximale Winkelbeschleunigung 120 1/s<sup>2</sup>.

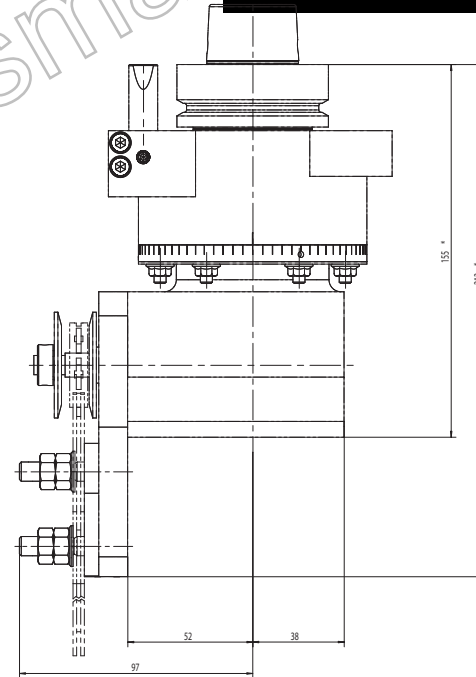
\*„Maße können je nach Maschinenanbindung und Werkzeugaufnahme variieren.“

Diese Aggregate sind mit unterschiedlichen Schwertgrößen lieferbar. Das Aggregat ist für alle Maschinen erhältlich.



## Sägekettenaggregat (trennend)

Anwendung: Für tiefe Nuten mit rechteckigem Querschnitt zum Formatieren.



### Technische Daten:

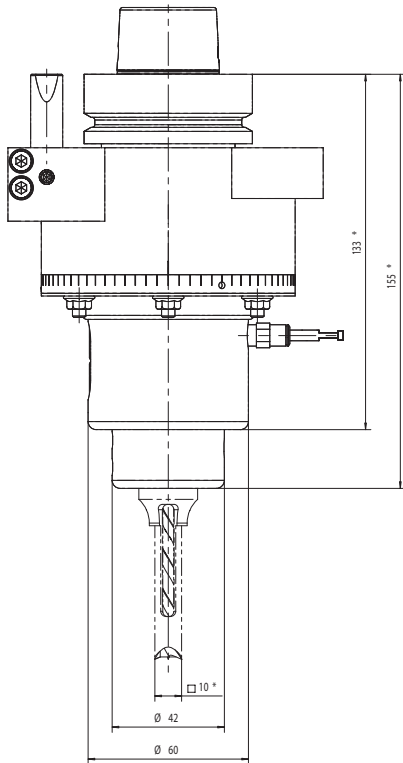
Maximale Antriebsdrehzahl: 6.570 1/min  
 Maximale Abtriebsdrehzahl: 9.000 1/min  
 Maximales Drehmoment (Aufnahme): 22 Nm  
 Maximales Drehmoment (Spindel): 16 Nm  
 Übersetzung: 1:1,37  
 Maximal zulässige Temperatur: 85 °C  
 Gewicht: ca. 8 kg, je nach Schwert und Kette  
 Drehmomentstütze um 360° drehbar  
 Maximale Winkelbeschleunigung 120 1/s<sup>2</sup>.

\*„Maße können je nach Maschinenanbindung und Werkzeugaufnahme variieren.“

Diese Aggregate sind mit unterschiedlichen Schwertgrößen lieferbar. Das Aggregat ist für alle Maschinen erhältlich.

## Hohlstemmaaggregat vertikal

Anwendung: Zum Bohren von quadratischen Löchern, z.B. Staketenbohrungen.

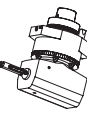


### Technische Daten:

Maximale Antriebsdrehzahl: 1.000 1/min  
 Maximale Abtriebsdrehzahl: 1.000 1/min  
 Maximales Drehmoment: 22 Nm  
 Übersetzung: 1:1  
 Maximal zulässige Temperatur: 85 °C  
 Gewicht: ca. 5 kg  
 Drehmomentstütze um 360° drehbar  
 Maximale Winkelbeschleunigung 120 1/s<sup>2</sup>

\*„Maße können je nach Maschinenanbindung und Werkzeugaufnahme variieren.“

Das Aggregat ist für alle Maschinen erhältlich.



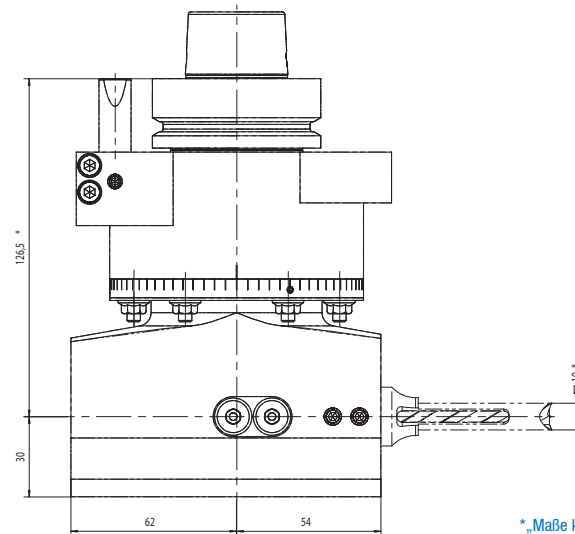
## Hohlstemmaaggregat horizontal

Anwendung: Zum Bohren von quadratischen Löchern, z.B. Staketenbohrungen.



### Technische Daten:

Maximale Antriebsdrehzahl: 1.370 1/min  
 Maximale Abtriebsdrehzahl: 1.000 1/min  
 Maximales Drehmoment (Aufnahme): 16 Nm  
 Maximales Drehmoment (Spindel): 22 Nm  
 Übersetzung: 1:0,73  
 Maximal zulässige Temperatur: 85 °C  
 Gewicht: ca. 5 kg  
 Drehmomentstütze um 360° drehbar  
 Maximale Winkelbeschleunigung 120 1/s<sup>2</sup>

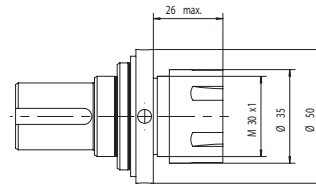


\*„Maße können je nach Maschinenanbindung und Werkzeugaufnahme variieren.“

Das Aggregat ist für alle Maschinen erhältlich.

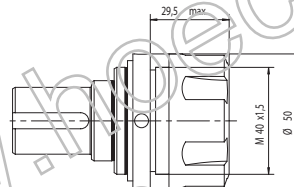
**Spannzangenaufnahme ER25 mini System REGO-FIX®**

Spannbereich 1-16 mm (mit Sonderspannzange auch von 1-20 mm möglich)  
 Für das Einspannen von Bohrern und Fräsern mit einem Schaftdurchmesser von 1-16 mm  
 Spannzangen sind nicht im Lieferumfang enthalten  
 Verfügbar für Typ: MONO, DUO, QUATTRO, FLEX, FORTE, FIX, FLOATING



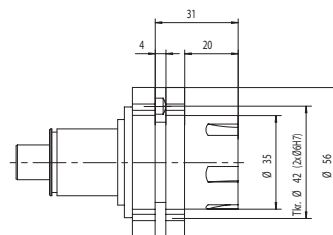
**Spannzangenaufnahme ER32 mini System REGO-FIX®**

Spannbereich 2-20 mm  
 Für das Einspannen von Bohrern und Fräsern mit einem Schaftdurchmesser von 2-20mm  
 Spannzangen sind nicht im Lieferumfang enthalten  
 Verfügbar für Typ: MONO, DUO, QUATTRO, FORTE, FIX



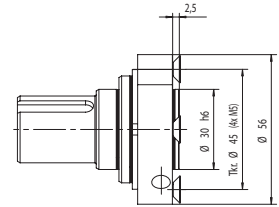
**Kombi-Spindel: Spannzangenaufnahme ER25 mini System REGO-FIX® mit Sägeblattaufnahme**

Für das Einspannen von Bohrern und Fräsern mit einem Schaftdurchmesser von 1-16 mm  
 Zudem können Sägeblätter hinter dem Spannzangenflansch befestigt werden  
 Spannzangen sind nicht im Lieferumfang enthalten  
 Verfügbar für Typ: FLEX



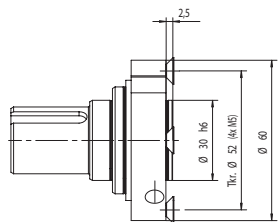
**10 mm Weldon Sägeblattaufnahme**

Sägeblattaufnahme mit Teilkreisdurchmesser 45 mm und Schaftdurchmesser 30mm  
 Verfügbar für Typ: MONO, DUO, FLEX, FIX



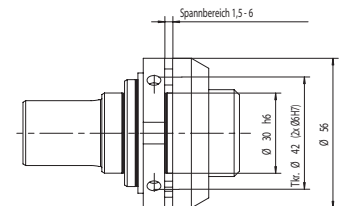
**10 mm Weldon Sägeblattaufnahme**

Sägeblattaufnahme mit Teilkreisdurchmesser 52 mm und Schaftdurchmesser 30mm  
 Verfügbar für Typ: MONO, DUO, FLEX, FIX



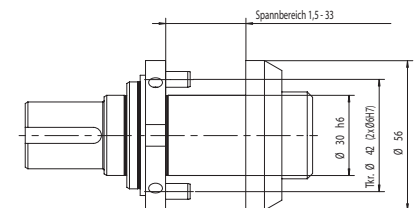
**Sägeblattaufnahme mit Differenzgewinde**

Sägeblattaufnahme mit Schaftdurchmesser 30 mm und einer möglichen Werkzeugbreite von 1,5-6 mm  
 Verfügbar für Typ: MONO, DUO, FIX



**Sägeblattaufnahme mit Differenzgewinde**

Sägeblattaufnahme mit Schaftdurchmesser 30 mm und einer möglichen Werkzeugbreite von 1,5-33 mm  
 Verfügbar für Typ: MONO, DUO

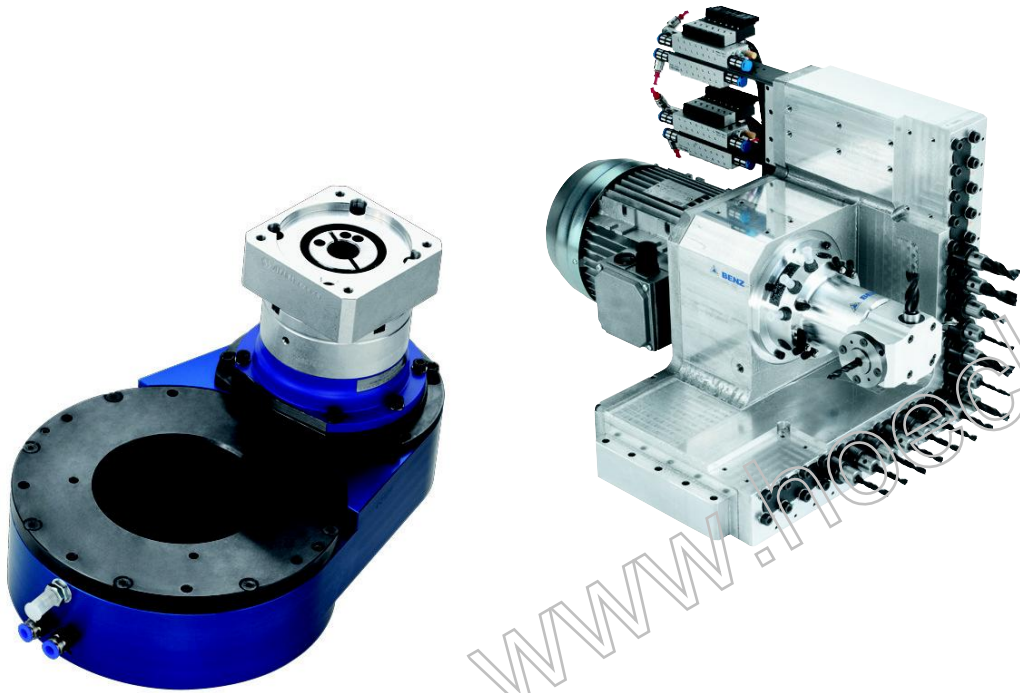




## Kundenspezifische Einzellösungen

Neben den Standardbaureihen bietet BENZ weitere Produkte, die für ganz spezielle Bearbeitungsaufgaben entwickelt werden. In Zusammenarbeit mit unseren Ingenieuren wird Ihr individuelles Anwendungsbeispiel betrachtet und eine passende Lösung erarbeitet. Ob komplette Neuentwicklungen oder Abwandlungen von bereits realisierten Lösungen, unsere Aggregate überzeugen durch geringe Rüstzeiten, schnelle Span-zu-Span-Zeiten und hohe Leistung. Von C-Achsen über 5-Achs-Köpfe, Mehrspindelbohrereinheiten oder in mehreren Richtungen getastete Aggregate:

**Sie stellen die Aufgabe, wir entwickeln die Lösung.**



## Informationen:

- ▲ über weitere Produkte
- ▲ technischen Daten
- ▲ Preise
- ▲ Lieferzeiten von kundenspezifischen Einzellösungen werden wir Ihnen gerne auf Anfrage übermitteln.

## ANFORDERUNGSBOGEN

FIRMA: \_\_\_\_\_ DATUM: \_\_\_\_\_

ANSPRECHPARTNER: \_\_\_\_\_

ANSCHRIFT: \_\_\_\_\_ TELEFON: \_\_\_\_\_

\_\_\_\_\_ TELEFAX: \_\_\_\_\_

\_\_\_\_\_ EMAIL: \_\_\_\_\_

STÜCKZAHL: \_\_\_\_\_

MASCHINENHERSTELLER/MASCHINENTYP: \_\_\_\_\_

MOTORSPINDELANBINDUNG (HSK63F,E; SK30; ISO30; BT30; USW.): \_\_\_\_\_

ANZAHL DER AUSGÄNGE DES WINKELGETRIEBES UND ART  
(1,2,4; SPANNZANGE ER 25, ER 32; SÄGEBLATT WELDON 10 mm, etc.): \_\_\_\_\_

AGGREGATE SERIE (COMPACT, X-LINE): \_\_\_\_\_

KURZE BESCHREIBUNG DER ANWENDUNG: \_\_\_\_\_

ZU BEARBEITENDER WERKSTOFF: \_\_\_\_\_

EINSATZDAUER: \_\_\_\_\_

MAXIMALE DREHZAHL WERKZEUG: \_\_\_\_\_

MAXIMALE WERKZEUGABMESSUNGEN: \_\_\_\_\_

MAXIMAL ZULÄSSIGE WINKELBESCHLEUNIGUNG: 120 1/s<sup>2</sup>