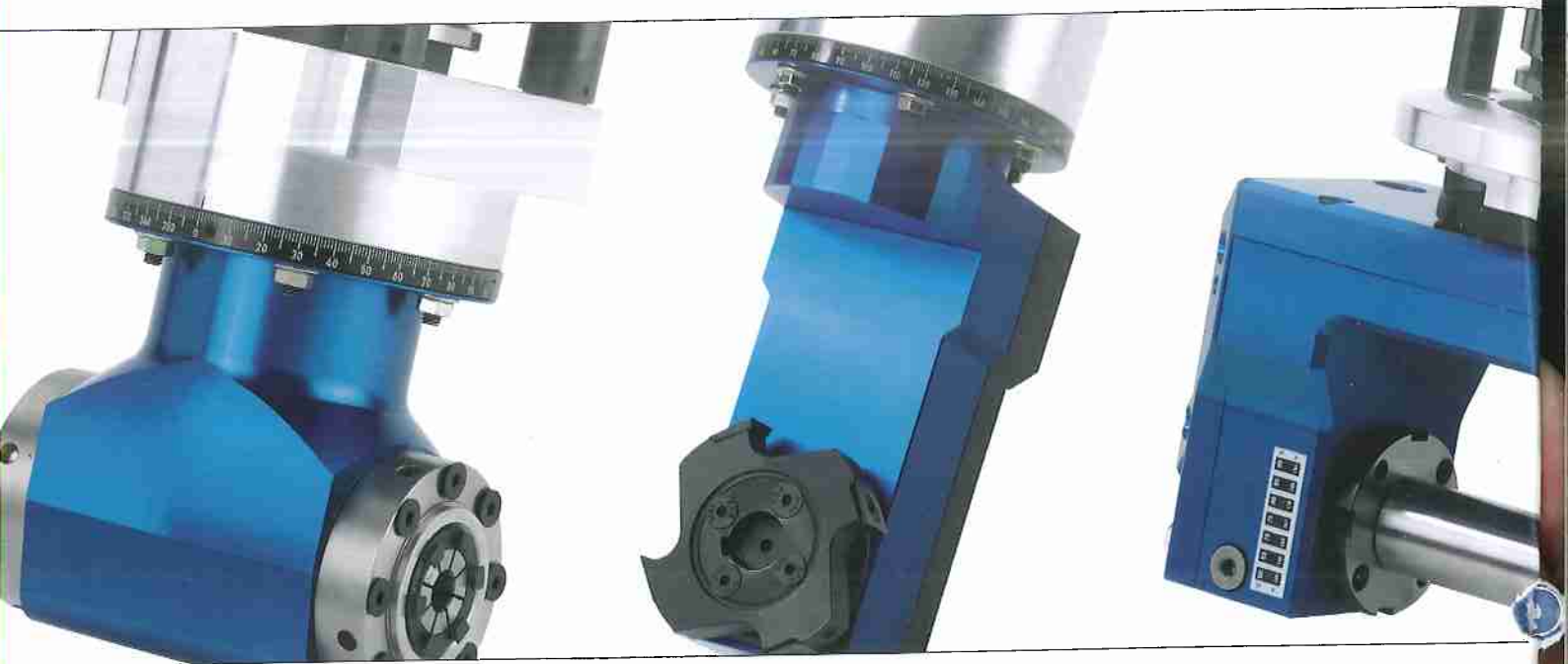


Werkzeugsysteme für Bearbeitungszentren
Tool systems for machining centers





INNOVATION. PRÄZISION. PASSION.

Für uns von BENZ Werkzeugsysteme, dem führenden Hersteller von Wechselaggregaten für Bearbeitungszentren, ist der Leitsatz *Innovation. Präzision. Passion.* weit mehr als nur eine Marketingformel. Er beschreibt vielmehr die Kernziele unseres Handelns – und umreißt damit auch die Gründe, warum wir uns nun schon seit mehr als 30 Jahren mit Werkzeugsystemen für die Holz- und Metallbearbeitung erfolgreich im Markt behaupten können.

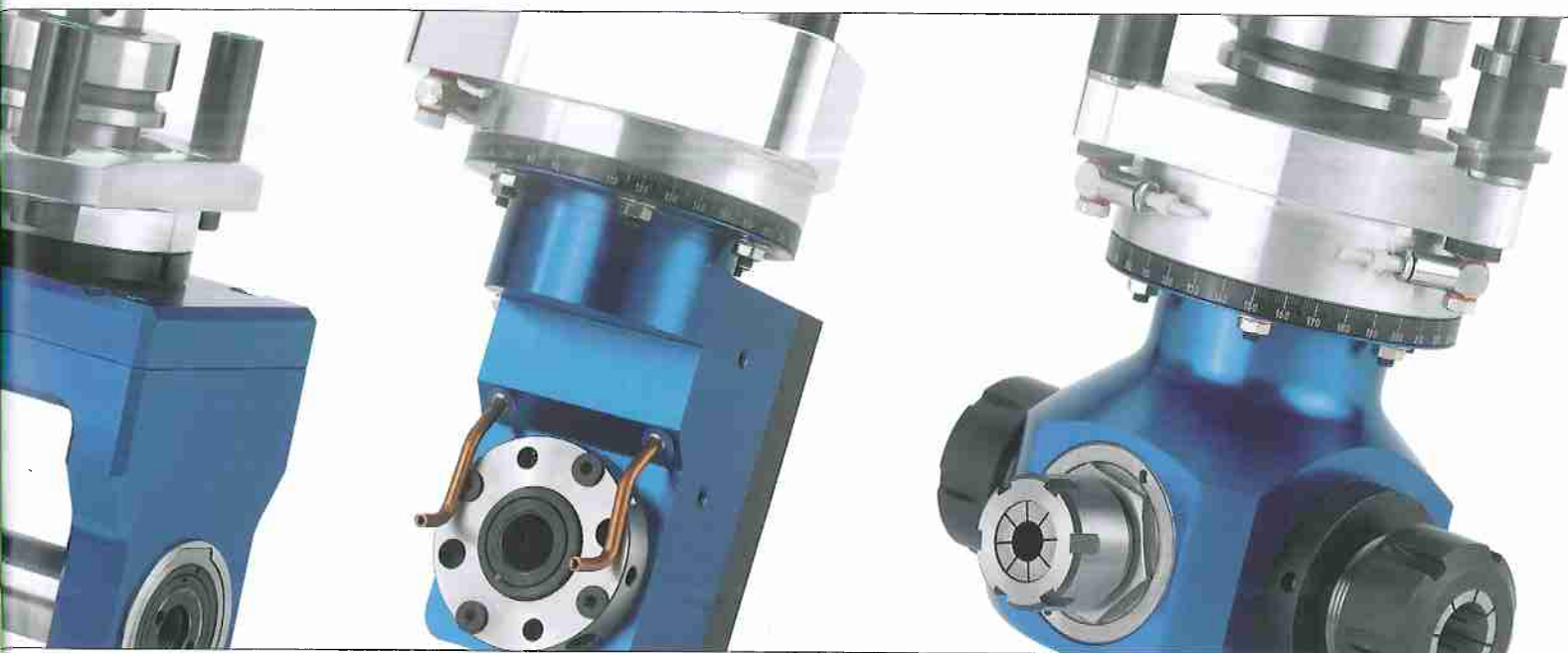
Innovationen sind uns wichtig. Aber wir wissen auch, dass sie nur dann erfolgreich sein können, wenn sie die Bedürfnisse unserer Kunden präzise treffen. Daher haben wir uns seit vielen Jahren einer strikten Kundenorientierung verschrieben. Wir achten sehr darauf, dass unsere Entwicklungen und Innovationen unseren Kunden die Produktion erleichtern und ihre Fertigungskosten senken – und damit letztlich ihre Wettbewerbssituation verbessern.

Zu welchen Produkten und Lösungen das geführt hat, können Sie auf den folgenden Seiten sehen. Und wenn Sie Fragen oder Anregungen haben: Rufen Sie uns einfach an, wir freuen uns, von Ihnen zu hören!

For us here at BENZ Werkzeugsysteme our principle is and always has been *Innovation. Präzision. Passion.* It means much more than just a marketing slogan. It describes the fundamental principles of our company – and defines the reasons why for over 30 years we have been very successful with our products in the wood- and metalworking markets.

Innovations are important to us. But we also are aware that they can only be successful if they precisely focus on the needs of our customers. This is the reason why we have committed ourselves for many years to a very strict policy of customer focus. We ensure that our developments and innovations make production easier for our customers and reduce their manufacturing costs, thereby improving their competitive edge in the market.

The products and solutions that resulted can be seen on the following pages. And, should you have questions or suggestions, we would be glad to hear from you – just call us!



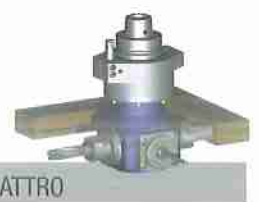
Inhalt

Anwendungsbeispiele	4
Beispiele: Komplettbearbeitung	6
Aggregatetechnik	12
BENZ Solidfix® Modulares Schnellwechselsystem	15
Standard Produktprogramm Wechselaggregate	
MONO Einfachwinkelkopf 90°	16
MONO Einfachwinkelkopf 90° mit reduzierter Drehzahl	17
DUO Zweifachwinkelkopf 90°	18
QUATTRO Vierfachwinkelkopf 90°	19
FLEX Schwenkaggregat ±100°	20
FORTE Schlosskastenaggregat	21
FLOATING Tastaggregat mit Späneabsaugung	22
ANGULO Eckenausklinkaggregat	23
MOULDER Hobelwellenaggregat	24
COLLEVO Bandschleifaggregat	25
SIMOLO Exzentrerschleifaggregat	26
CAVO Fitschenmesseraggregat	27
FIX Einfachwinkelkopf mit festem Winkel	28
MULTI V3 Mehrspindelaggregat vertikal	29
MULTI H3 Mehrspindelaggregat horizontal	30
MULTI V5-11 Mehrspindelaggregat vertikal	31
SUBIO Unterfluraggregat	32
RENITO Hohlstemmaaggregat vertikal / horizontal	33
SECO Teppichmesseraggregat	34
Zubehör	35
Specials	36
BENZ-Service	38
Anfrageformular	39

Content

Applications	4
Examples: complete machining	6
Tool system technology	12
BENZ Solidfix® modular quick-change system	15
Standard product range exchangeable heads	
MONO angle head 90°	16
MONO angle head 90° with reduced rpm	17
DUO double sided angle head 90°	18
QUATTRO four sided angle head 90°	19
FLEX adjustable angle head ±100°	20
FORTE lock recess trimming head	21
FLOATING trimming unit with capture device	22
ANGULO corner notching unit	23
MOULDER moulder head	24
COLLEVO Belt sanding unit	25
SIMOLO Orbital sanding unit	26
CAVO Hinge Mortising Unit vertical / horizontal	27
FIX angle head with fixed angle	28
MULTI V3 multi spindle head vertical	29
MULTI H3 multi spindle head horizontal	30
MULTI V5-11 multi spindle head vertical	31
SUBIO undersurface aggregate	32
RENITO chisel mortising aggregate vertical / horizontal	33
SECO reciprocating knife cutter	34
Accessories	35
Specials	36
BENZ-Service	38
Inquiry form	39

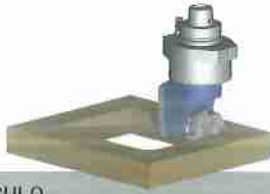
Für jede Anwendung das Optimum The optimum for every application



	MONO	MONO	FORTE	QUATTRO
Typ Type	Getriebeübersetzung Werkzeugaufnahme im 90°- Winkel zur Antriebsachse <i>Standard tool output with a 90° angle</i>	Getriebeuntersetzung	Zurückgesetzter Spindel- ausgang, für den Einsatz von langen Werkzeugen bei limitierten Verfahrwegen der Maschinenachsen <i>Recessed output connection, ideal for horizontal machi- ning of larger workpieces, where limited machine stroke is a problem</i>	Vier im 90° Winkel ange- ordnete Werkzeugaufnah- men <i>With 4 tool outlets in a 90° angle</i>
Sägen Sawing	✓	✓	-	✓
Bohren Boring	✓	✓	✓	✓
Fräsen Routing	✓	✓	✓	✓
Mögliche Bearbeitung Processing Examples	Dübellochbohrungen, Schrankverbinder, Be- schlagausfräsung, Rück- wand nuten, Zuschnitt von Werkstücken, Anleimer bündig sägen, V-Nuten usw. <i>For peg-hole drilling, chanel- ling, grooving, hinge drilling, cutting workpieces to size, trim laminates edge-fitting, V-grooving etc.</i>	Formatieren von Platten, vertikales Nuten (Rück- wand), Zuschnitt von Werk- stücken, V-Nuten, usw. <i>For formatting sheets, ver- tical channels (Back closet walls), cutting workpieces to size, V-grooving etc.</i>	Schlosskastenausfrä- sungen, Tieflochboh- rungen, usw. <i>Ideal for horizontal machi- ning with long tools, e.g. mortise lock machining on doors</i>	Beschlagsbohrungen, Dü- bellöcher, Schrankverbin- der, Beschlagbohrungen, Vorbohren für Schrauben, usw. <i>Machining of entry doors on all four edges, screw-holes etc.</i>



	COLLEVO	SIMOLO	FLOATING	MOULDER
Typ Type	Schleifbandaufnahme parallel zur Antriebsachse <i>Sanding belt fixture in parallel to driving axle</i>	Schleiftelleraufnahme gefedert <i>Spring-suspended sanding belt fixture</i>	Kopiert die Oberfläche für gleichmäßige Schnitttiefen <i>Copies the surface to achieve a consistent depth of cut</i>	Horizontale Welle zur Aufnahme von Hobelmes- serköpfen mit geraden oder profilierten Schneiden sowie Sägeblattpaketen <i>Can be equipped with straight knives, profile cut- ters and sawblade packages</i>
Sägen Sawing	-	-	Vertikales Tasten für exakte Frästiefen (z.B. Gravuren), maßparalleles Nuten und Profilieren von Werkstück- kanten, Griffmulden, Tisch- plattenkanten, Türkanten, Nuten von Arbeitsplatten, usw.	✓
Bohren Boring	-	-	Vertikales Tasten für exakte Frästiefen (z.B. Gravuren), maßparalleles Nuten und Profilieren von Werkstück- kanten, Griffmulden, Tisch- plattenkanten, Türkanten, Nuten von Arbeitsplatten, usw.	-
Fräsen Routing	-	-	Vertikales Tasten für exakte Frästiefen (z.B. Gravuren), maßparalleles Nuten und Profilieren von Werkstück- kanten, Griffmulden, Tisch- plattenkanten, Türkanten, Nuten von Arbeitsplatten, usw.	✓
Schleifen Sanding	✓	✓	Vertikales Tasten für exakte Frästiefen (z.B. Gravuren), maßparalleles Nuten und Profilieren von Werkstück- kanten, Griffmulden, Tisch- plattenkanten, Türkanten, Nuten von Arbeitsplatten, usw.	-
Mögliche Bearbeitung Processing Examples	Schleifen von ebenen und abgerundeten Außen- flächen, z.B. an Tischplat- ten, Treppenstufen und -wangen <i>For grinding of even and rounded surfaces, e.g. of table tops, steps and stair stringers.</i>	Schleifen von ebenen oder gewölbten Flächen, z.B. an Stuhllehnen. <i>For grinding of even or curved surfaces, e.g. to produce seat backs.</i>	Vertikales Tasten für exakte Frästiefen (z.B. Gravuren), maßparalleles Nuten und Profilieren von Werkstück- kanten, Griffmulden, Tisch- plattenkanten, Türkanten, Nuten von Arbeitsplatten, usw. <i>Vertical floating or exact cutting depths (e.g. engra- ving), for cutting an exact depth or profiling edges on a workpiece with an incon- sistent surface, engraving, profiling etc.</i>	Schwere Hobel-, Fräs- und Sägearbeiten z.B. Profilie- ren von Oberflächen, Aku- stikplatten, Fronten, usw. <i>For heavy duty molding or profiling applications, for e.g. profiling of surfaces, saw blade packages etc.</i>



ANGULO

Ausklinken von Innenecken
Corner notching of inside corners



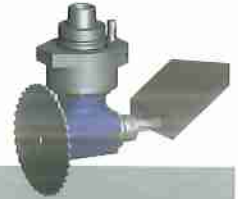
FIX

Werkzeugaufnahme in beliebigem festen Winkel zur Antriebsachse
One tool outlet in a user-defined fixed angle to the torque



FLEX

Werkzeugaufnahme zwischen -100° und +100° stufenlos schwenkbar
The angle of the tool outlet can be adjusted manually from -100° to +100°



DUO

Zwei gegenüberliegende Werkzeugaufnahmen im 90° - Winkel zur Antriebsachse
Two tool outlets, each at a 90° angle

✓

-

-

Lichtausschnitte an Türen, Öffnungen in Schranktüren und Korpusteilen
Squaring corners of flat panel cutouts

✓

✓

✓

Gehrungs- und Foldingschnitte, Korpusfertigung, Beschlagbohrungen, Dübelbohrungen, Nuten für Federn, Rückwände, usw.
For edge beveling, grooving, peg-hole drilling etc.

✓

✓

✓

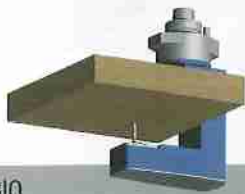
Gehrungs- und Foldingschnitte (V-Nut), Korpusfertigung, Dübellöcher, Taschen, Griffmulden, Beschlagbohrungen (z.B. Anuba), Gehrungsschnitte, Schrankverbinder, usw.
V-grooving, peg-holes, pockets, connector holes, workpiece sizing

✓

✓

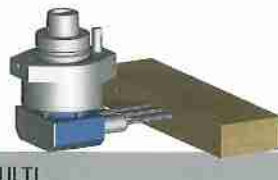
✓

Dübellochbohrungen, Schrankverbinder, Beschlagausfräsung, Rückwand nuten, Anleimer bündig sägen, V-Nuten, usw.
For peg-hole drilling, channelling, grooving, hinge drilling, trim laminates edge-fitting, V-grooving etc.



SUBIO

Für Bearbeitungen unter dem Werkstück, um das Drehen der Werkstücke zu vermeiden
For machining underneath the workpiece, to avoid the turning of the workpiece



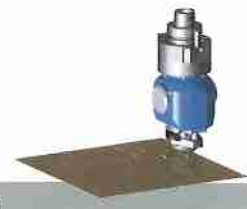
MULTI

3-7 horizontale oder vertikale Werkzeugaufnahmen
3-7 horizontal or vertical tool outlets



RENITO

Zum Bohren von quadratischen Löchern in horizontaler und vertikaler Richtung
To drill square holes in horizontal or vertical direction



SECO

Zum Schneiden dünner Werkstoffe in jeder beliebigen Form
For cutting thin materials in any shape

✓

✓

✓

-

Topfbandbohrungen an Schranktüren, Taschen, Griffmulden, usw.
For line boring applications, e.g. pockets, closet doors etc.

-

✓

-

-

Reihenbohrungen, z.B. Schaftträger- und Beschlagbohrungen, Dübellochbohrungen, Schrankverbinder, usw.
Line boring applications, e.g. shelving

-

✓

-

-

Staketenbohrungen, Beschlagbohrungen, Rahmenverbindungen (Schlitz), usw.
For boring square holes, e.g. slotting and drilling applications

-

-

-

-

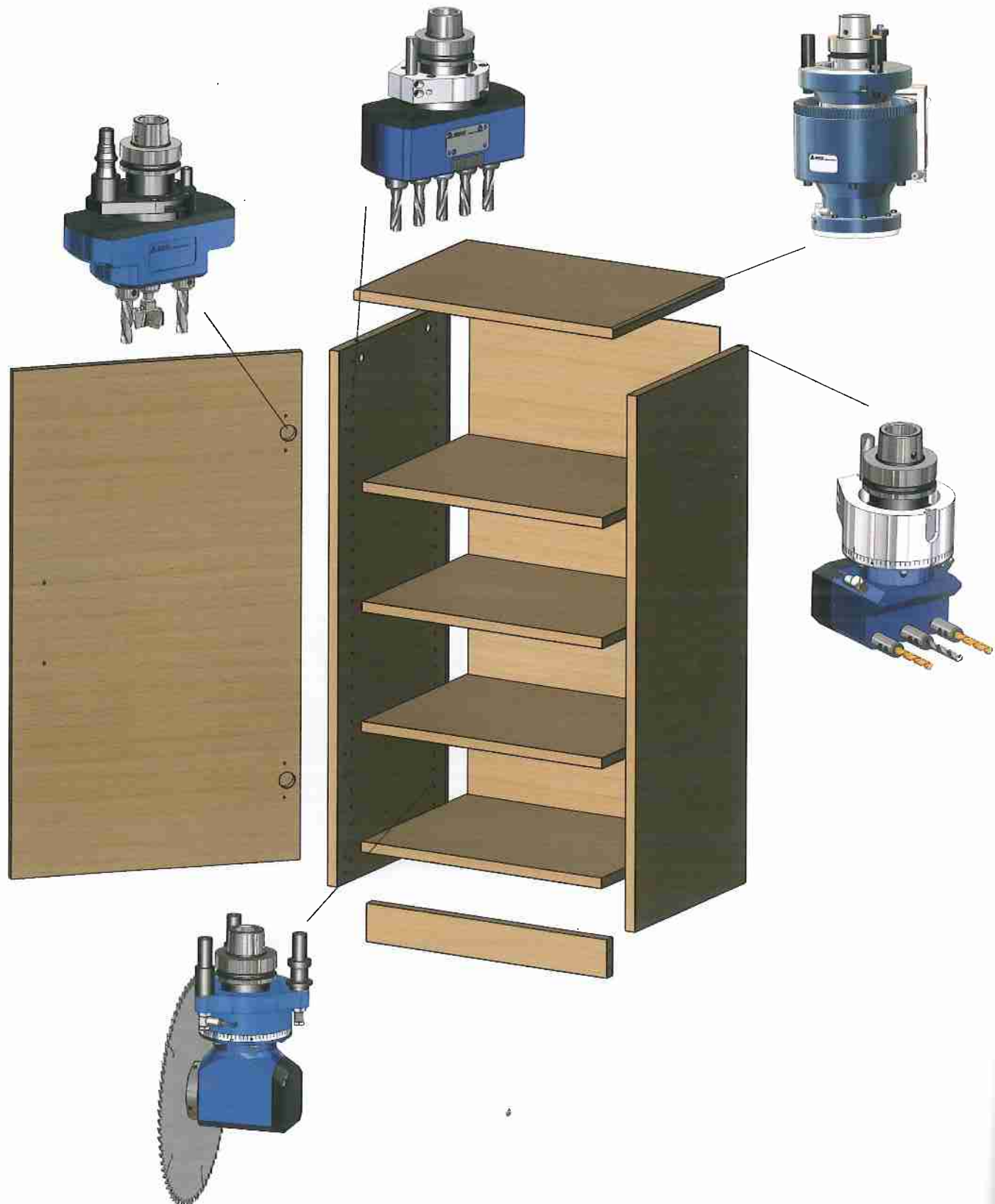
Schneiden von Furnier, Teppich, Karton, Kunststoff, Leder, Styropor
To cut veneers, carpet, cardboard, plastics, leather, foamed polystyrene

Individuelle Bauteile - Effizienz und Innovation

Beispiel: Möbelbau

Individual workpieces - efficiency and innovation

Example: furniture construction





INNOVATION.

Was bedeutet das bei BENZ?

Bei Zerspanungsaggregaten für die holz- und metallverarbeitende Industrie bietet Ihnen BENZ Werkzeugsysteme technische Lösungen auf höchstem Niveau!

Mit Blick auf das gerade noch Machbare setzen wir ganz auf innovative Technologien. Und damit wir heute schon wissen, was unsere Märkte morgen brauchen, halten wir engen Kontakt zu unseren Kunden.

Technischer Fortschritt gehört bei uns zum Selbstverständnis, und daher werden Sie in unserem Lieferprogramm immer wieder clevere Detaillösungen finden. Sie sind kein Selbstzweck, sondern können in unseren Augen nur dem Ziel dienen, unsere Kunden bei ihren Aufgaben zu unterstützen – und damit ihre Produktion einfacher und effizienter zu gestalten!

What does that mean at BENZ?

For tooling systems and right angle heads used in the wood- and metalworking Industry, BENZ Werkzeugsysteme offers technical solutions at the highest level!

With an eye towards solutions which are just about beyond possible, we rely fully on innovative technologies. And in order to know today what the markets will need tomorrow we ensure close contact with our customers.

Technological advancements are included as standard, that is why you will constantly find clever solutions for details in our product range. These are not an end in itself but in our opinion can only serve the goal to support our customers in their tasks – and therefore making their manufacturing process easier and more efficient!

Massivholz - Präzision im Härtetest

Beispiel: Treppenbau

Solid wood - precision where it counts!

Example: stair construction





PRÄZISION.

Was bedeutet das bei BENZ?

Präzision ist unsere Devise und unser tägliches Geschäft – eine anspruchsvolle Aufgabe, der wir uns immer wieder neu stellen. Wir haben uns bei unseren Produkten zu höchster Genauigkeit und Verlässlichkeit verpflichtet.

Das ist nicht einfach nur penibel, sondern in unserer Branche unerlässlich. Denn auch unsere Kunden sind für ihre Produktion auf absolute Genauigkeit angewiesen – und sollen sich dabei voll und ganz auf uns verlassen können!

Präzision suchen wir aber nicht nur in der Fertigung. Auch in anderen Bereichen streben wir nach minimaler Toleranz und maximaler Treffsicherheit – von der Entwicklung bis zur Lieferung.

What does that mean at BENZ?

„Precision“ – It's our motto and our daily business – as well as a demanding task to which we recommit ourselves consistently. When it comes to our products we have made a commitment for the highest level of precision and reliability.

This is not simply fastidious but essential in our field. Because even our customers are held to a standard of absolute precision when it comes to their production – and that is why they can always rely on BENZ!

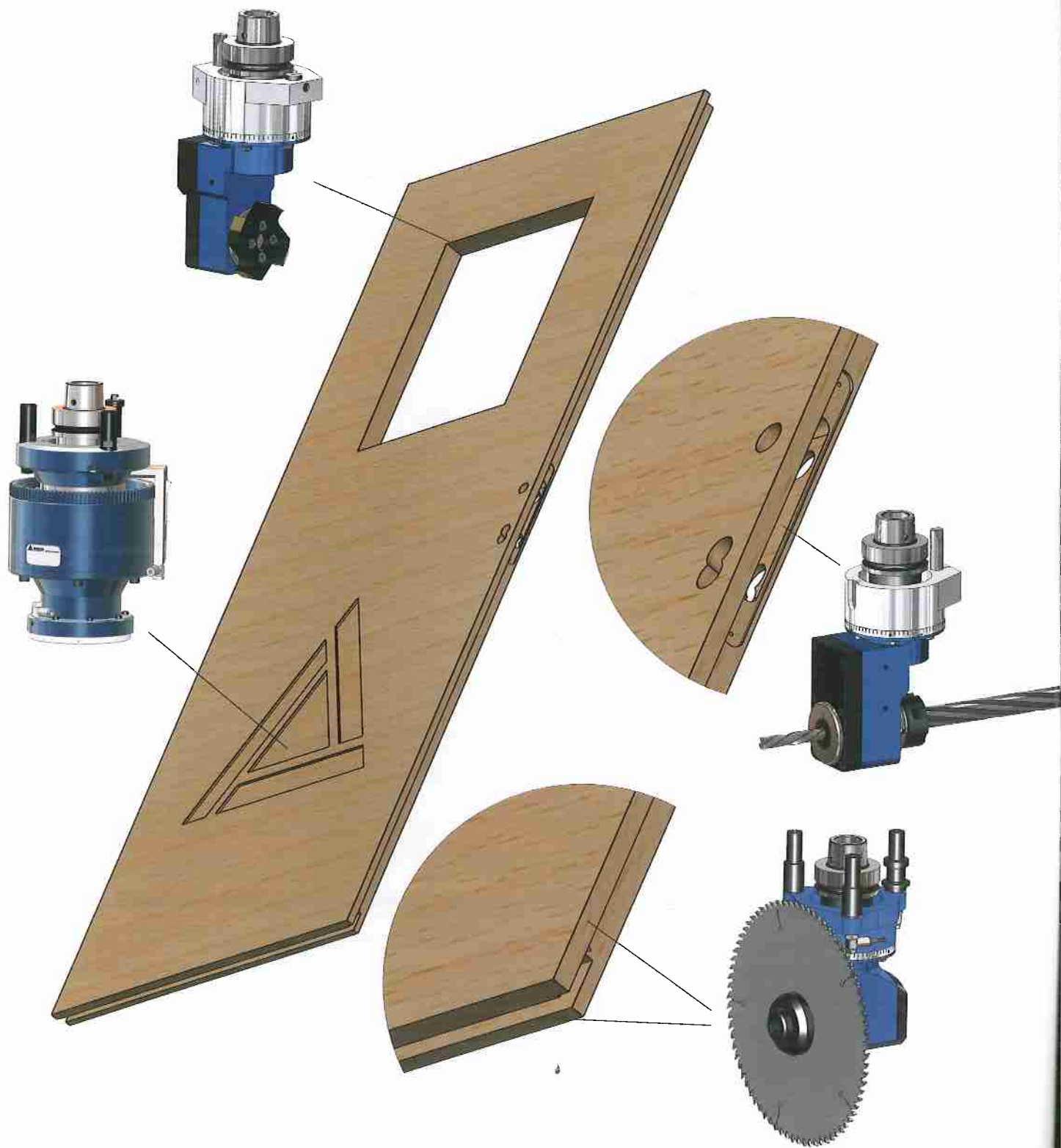
We are not just looking for precision when it comes to our production. In all other areas we also strive to achieve minimal tolerances and maximum accuracy – from design and development up to delivery to the customer.

Alles in Einem - Komplettbearbeitung auf der CNC

Beispiel: Türenfertigung

All in one - complete machining on your CNC

Example: door production





PASSION.

Was bedeutet das bei BENZ?

Präzisionsprodukte wie die von BENZ Werkzeugsysteme setzen sich aus vielen verschiedenen Teilen und Komponenten zusammen. Sie sind das Ergebnis großer Sorgfalt, die bei der Konstruktion beginnt und sich bis zur Auswahl unserer Ausgangsmaterialien und Bearbeitungsverfahren erstreckt.

Vor allem aber sind sie Ausdruck der Erfahrung unserer Mitarbeiter und ihrer Leidenschaft für gute Arbeit. Wir sind eben Werkzeugspezialisten mit Leib und Seele, und für eine überzeugende Lösung und die Zufriedenheit unserer Kunden setzen wir alles in Bewegung.

Dieses Engagement hat durchaus Tradition, denn die meisten unserer Mitarbeiter sind schon seit vielen Jahren in unserem Unternehmen. Es sind diese Mitarbeiter und ihr unschätzbbares Know-how, die den Unterschied machen.

What does that mean at BENZ?

Precision products such as the ones by BENZ Werkzeugsysteme are comprised of many different parts and components. They are the result of great care, which starts with the design and stretches across the selection of our base materials and manufacturing processes.

First and foremost though, they are the expression of the experience of all our employees and their passion for good work. We are truly machine engineers with our heart and soul, and in order to achieve a convincing solution for the satisfaction of our customers, we pull out all the stops.

This commitment absolutely has tradition, as most of our employees have been with the company for many years. It is precisely these employees and their invaluable know-how that make the difference.

Effizienz durch Innovation Gaining efficiency through innovation

X-line Getriebetechnologie

Winkelgetriebe aus Kronenrad und Stirnrad ermöglichen:

- Höhere Drehzahlen
- Übertragung höherer Drehmomente bei kompakter Bauform und weniger Verschleißteilen
- Erhöhte Systemsteifigkeit durch optimierte Lageranordnung
- Längere Standzeiten der Schneide
- Verlängerung der Wartungsintervalle

X-line crown gear technology

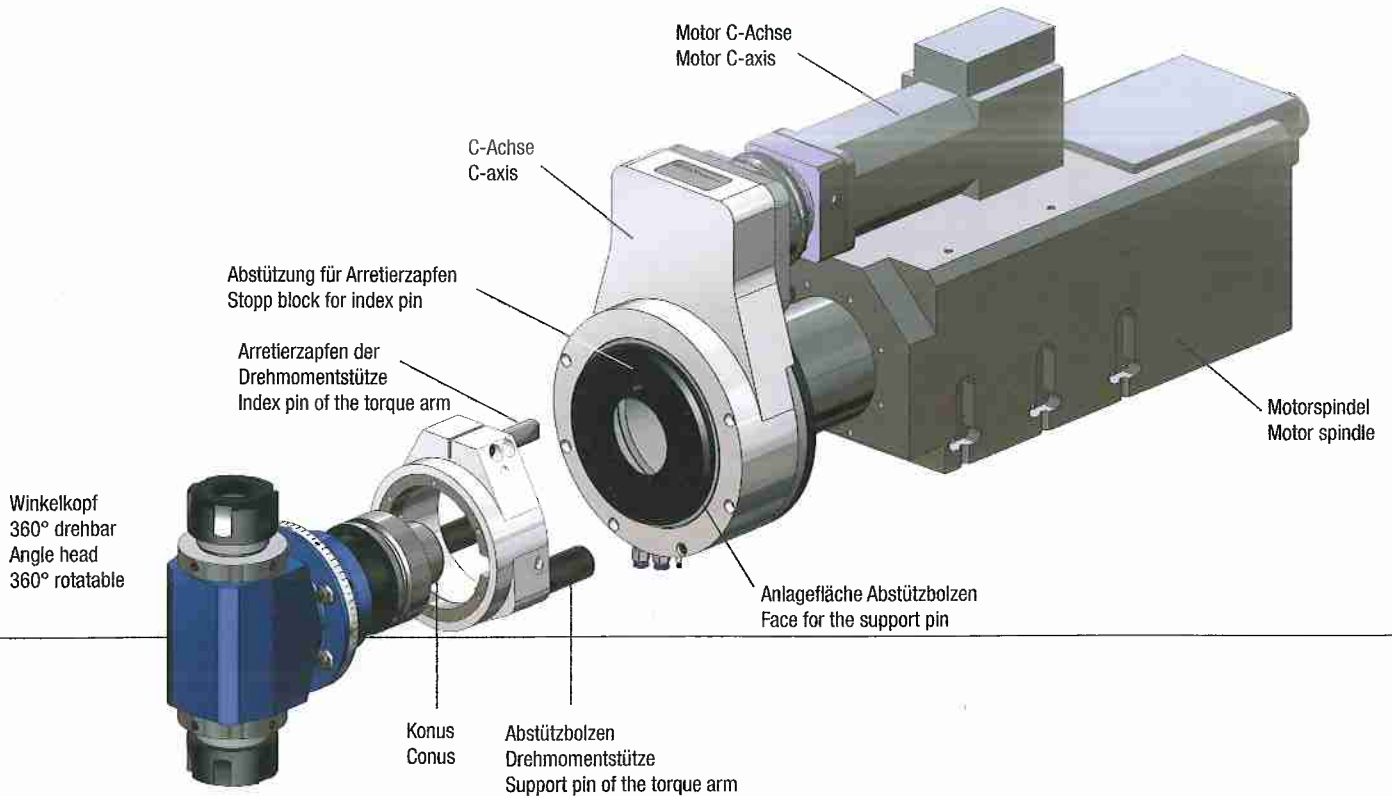
Gears composed of crown gears and straight gears make it possible:

- Higher speed rpm
- Transfer higher torque
- Compact aggregates with less wear parts
- Increased system rigidity by using optimized application of bearings
- Longer durability of cutting edge
- Longer time between maintenance



Voraussetzung für Ihre Bearbeitung

Requirements for operation



Schnittstellen zu Ihrer Maschine

Um ein Aggregat auf Ihrer Motorspindel einsetzen zu können, muss gewährleistet sein, dass das Aggregat gegen Verdrehen gesichert ist. Diese Verdrehsicherung bzw. Drehmomentabstützung erfolgt über den Arretierzapfen. Hierfür gibt es je nach Ausstattung Ihrer Maschine mehrere Möglichkeiten:

1. Maschinen mit C-Achse und mit Drehmomentabstützung
2. Maschinen ohne C-Achse, jedoch mit Drehmomentabstützung
3. Maschinen ohne C-Achse und ohne Drehmomentabstützung

In den ersten beiden Fällen kann das Aggregat von BENZ direkt an Ihre Maschine angepasst werden. Sie nennen uns lediglich den Maschinentyp und wir liefern das passende Aggregat.

Sollten Sie keine Drehmomentabstützung für den Arretierzapfen an Ihrer Maschine haben, können wir gerne für eine zusätzliche Abstützung sorgen, damit auch Sie in Zukunft Wechselaggregate einsetzen können. Hierzu benötigen wir Angaben zu Ihrer Motorspindel. Unser Team berät Sie hierzu gerne.

Software

Bei Fragen, ob Ihre Maschine die passende Software für den Einsatz eines Wechselaggregates besitzt bzw. freigeschaltet ist, wenden Sie sich bitte an Ihren Maschinenhersteller oder -händler.

Different connections for your machine

To use an angle head in your motor spindle, you need to ensure that the angle head is fixed and cannot twist. Therefore your angle head is equipped with an anti rotation pin which protects your angle head against twisting and at the same time fixes it to your machine. Depending on how your machine is equipped there are several possibilities for the interface:

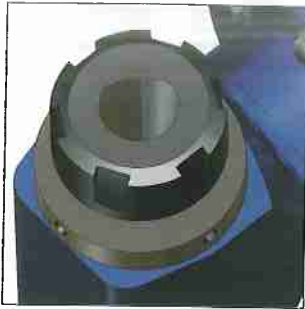
1. Machines with C-axis and torque arm
2. Machines without C-axis but with mount for the stop pin
3. Machines without mount for the stop-pin

In the first two cases the aggregate is adjusted directly to your machines C-axis by us. You simply tell us your machine model and we build the aggregate accordingly. Should you not have a mount on your machine to fit the stop pin we will gladly fit a mount to your motor spindle. We only need a drawing of your machine spindle and the info which aggregates you would like to use. Our team will be glad to assist you.

Software

For any further questions concerning the software capability of your machine to handle an exchangeable unit please contact your machine supplier or machine dealer.

Werkzeugaufnahme- und Spannsysteme Spindle variations and clamping systems



Spannzangenaufnahme ER32 nach DIN 6499

Collet chuck ER32 DIN 6499



Sägeblattaufnahme Ø40 mit interner Spannzangenaufnahme ER25 nach DIN 6499

Sawblade flange Ø40 and internal collet chuck ER25 DIN 6499



Sägeblattaufnahme Ø30 mit Fräser-/ Bohreranahme Weldon Ø10 nach DIN 1835

Sawblade flange Ø30 and Weldon Ø10 DIN 1835



Sägeblattaufnahme Ø30 mit externer Spannzangenaufnahme ER25 nach DIN 6499

Sawblade flange Ø30 and external collet chuck ER25 DIN 6499



Modulares System Solidfix®

Modular System Solidfix®



Sägeblattaufnahme Ø30 und Fräser-/ Bohreranahme Weldon Ø16 / Ø20 nach DIN 1835

Sawblade flange Ø30 and Weldon Ø16 / Ø20 DIN 1835



Sägeblattaufnahme Ø30 (Spannbereich 1,5 - 6 mm)

Sawblade flange Ø30 (clamping range 1,5 - 6 mm)



Sägeblattaufnahme Ø30 (Spannbereich 1,5 - 33 mm)

Sawblade flange Ø30 (clamping range 1,5 - 33 mm)



Sägeblattaufnahme Ø30 (Spannbereich 1,5 - 63 mm)

Sawblade flange Ø30 (clamping range 1,5 - 63 mm)

Weitere Ausführungen auf Anfrage.
Additional designs on request.

Produktivität durch Flexibilität: BENZ Solidfix® Productivity through flexibility: BENZ Solidfix®



Spannzangenfutter extern
Collet chuck external



Spannzangenfutter intern
Collet chuck internal



Weldon/Whistle
Notch kurz/short



Schneller, manueller Werkzeugwechsel mit den höchsten Ansprüchen
Hohe Variabilität & Flexibilität durch ein breites Adapterprogramm

*Fast and manual tool change for the highest demands
Highest flexibility due to our various adapter*

Leistung

- Kompakte Bauform
- Hohe Systemsteifigkeit ⇒ Fräsggeeignet
- Hohe Drehmomentübertragung
- Hohe Drehzahlen (Wuchtneutraler Aufbau)

Präzision

- Sehr hohe Rundlaufgenauigkeit: < 5 µm auf 30 mm
- Hohe Wiederholgenauigkeit

Handhabung

- Wechselzeit < 15 Sekunden
- Einhandbedienung
- Einfaches Handling ohne Spezialwerkzeug

Sicherheit

- Verliersicherung über Sicherheitsbajonett

Performance

- Compact Design
- High Rigidity a milling capable
- High transmission of torque
- High Speed (Balancing-neutral design)

Precision

- High concentricity: < 5 µm on 30 mm
- High repeatability

Handling

- Quick change, change in < 15 seconds
- One-hand operation
- Simple handling without the need of special tools

Safety

- Securing device via safety bayonet



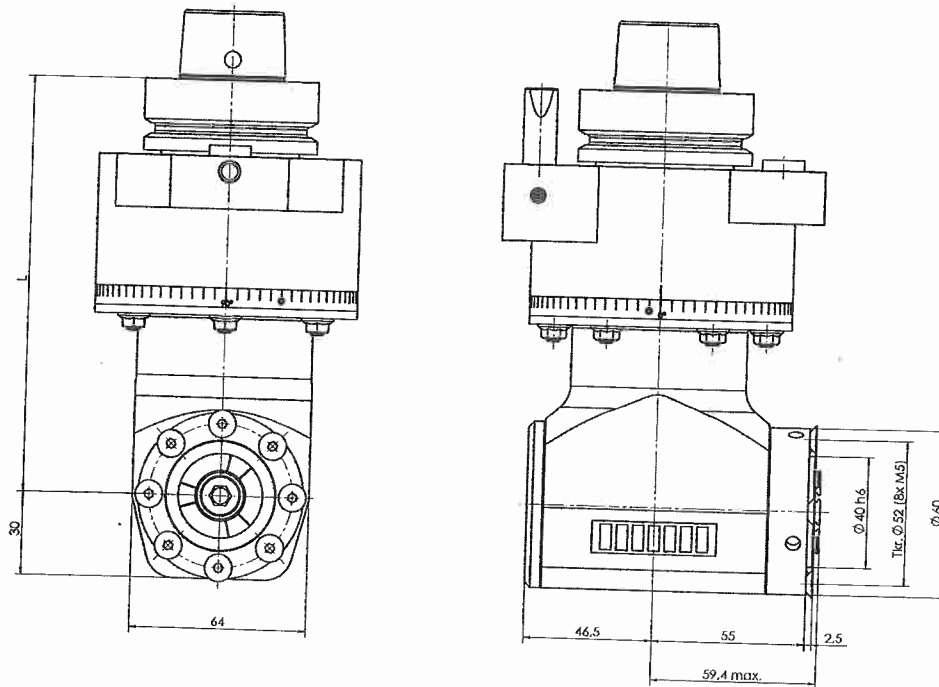
MONO

Einfachwinkelkopf 90°

Angle head 90°

Anwendung: Horizontales Bohren und Fräsen, z.B. für Dübellochbohrung, Schlosskastenfräsung

Application: Horizontal drilling and routing, e.g. for drilling anchor holes or routing lock recesses.



Ausführungen / Versions

Bestell-Nr. Order No.	Antrieb Drive	Werkzeugaufnahme Tool holder	n [1/min]	i	T [Nm]	m [kg]	L
727VS0000525-150	HSK-F63	Sägeblattaufnahme Ø40 mit interner Spannzangenaufnahme ER25 Sawblade flange Ø40 and internal collet chuck ER25	12.500	1:1,2	30	4	150
727VS0000525-125	HSK-F63	Sägeblattaufnahme Ø40 mit interner Spannzangenaufnahme ER25 Sawblade flange Ø40 and internal collet chuck ER25	12.500	1:1,2	30	4	125

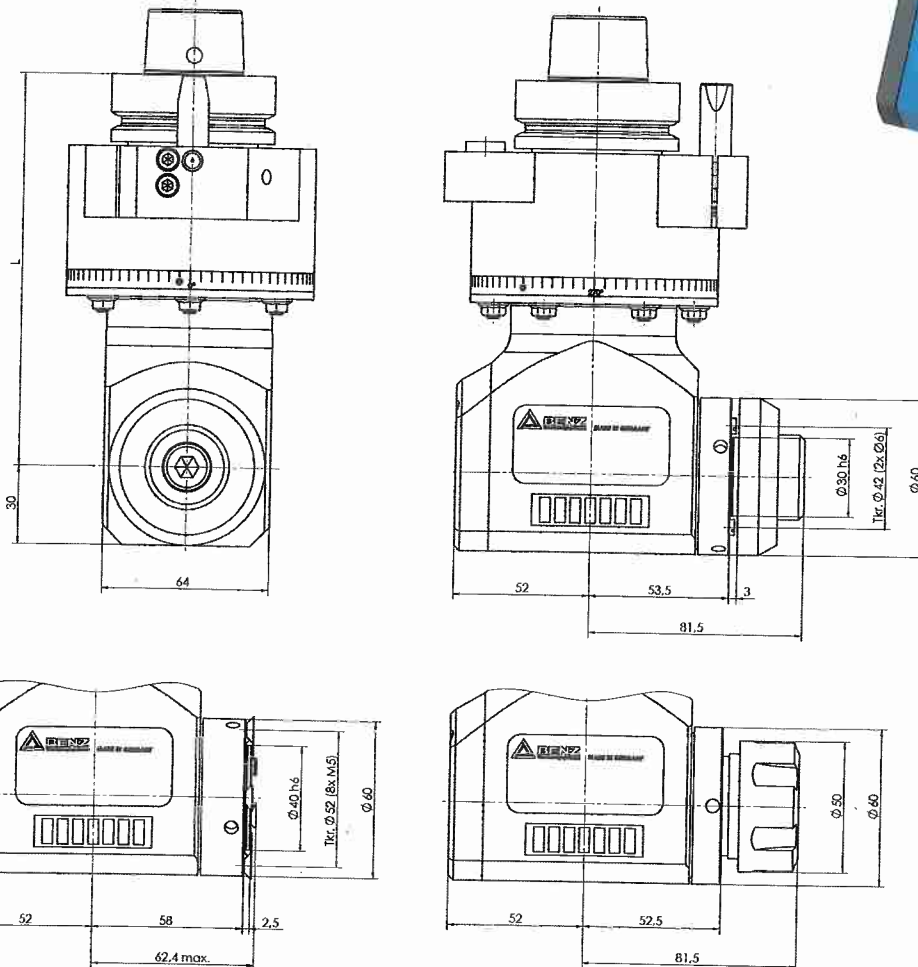
Die Drehmomentstütze wird maschinenspezifisch mitgeliefert. Die Standardversion ist farblich markiert.
The torque arm will be adapted onto your machine. The colored articles are standard.

MONO

Einfachwinkelkopf 90° mit reduzierter Drehzahl Angle head 90° with reduced rpm

Anwendung: Horizontaler Spindelausgang für vertikales Sägen, z.B. Formatieren von Platten, vertikales Nutenfräsen (Rückwand).

Application: Horizontal spindle outlet for vertical sawing, e.g. for sizing sheets of material, grooving.



Ausführungen / Versions

Bestell-Nr. Order No.	Antrieb Drive	Werkzeugaufnahme Tool holder	n [1/min]	i	T [Nm]	m [kg]	L
727VSR00005SD-150	HSK-F63	Sägeblattaufnahme Ø30 (Spannbereich 1,5 - 6 mm) Sawblade flange Ø30 (clamping range 1,5 - 6 mm)	10.000	1:0,8	20	5	150
727VSR00005SD-200	HSK-F63	Sägeblattaufnahme Ø30 (Spannbereich 1,5 - 6 mm) Sawblade flange Ø30 (clamping range 1,5 - 6 mm)	10.000	1:0,8	20	5	200
727VSR00005E6-150	HSK-F63	Spannzangenaufnahme ER32 Collet chuck ER32	10.000	1:0,8	20	5	150
727VSR0000525-150	HSK-F63	Sägeblattaufnahme Ø40 mit interner Spannzangenaufnahme ER25 Sawblade flange Ø40 and internal collet chuck ER25	10.000	1:0,8	20	5	150

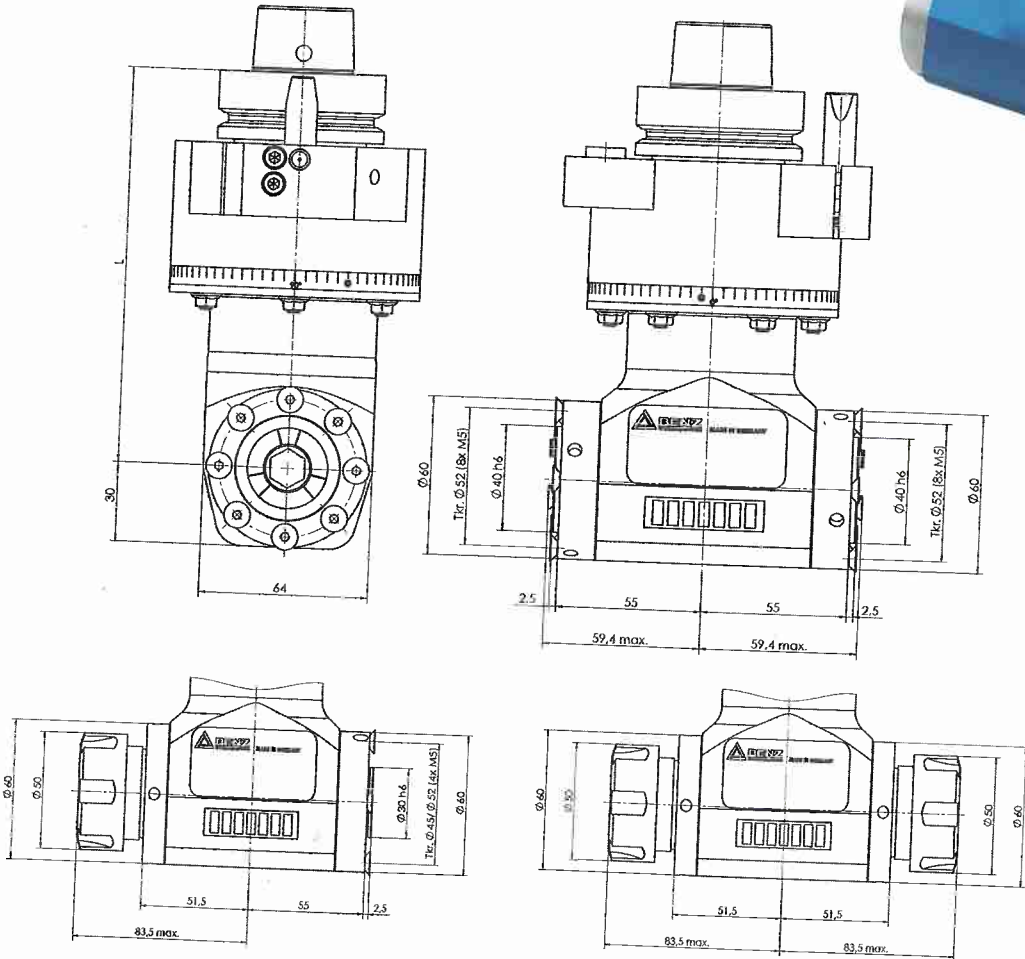
Die Drehmomentstütze wird maschinenspezifisch mitgeliefert. Die Standardversion ist farblich markiert.
The torque arm will be adapted onto your machine. The colored articles are standard.

DUO

Zweifachwinkelkopf 90° Double sided angle head 90°

Anwendung: Horizontale Spindelausgänge für vertikales Sägen sowie horizontales Bohren und Fräsen, z.B. Fräsen und Schlichten von Nuten und Taschen.

Application: Horizontal spindle outputs for vertical sawing and routing, e.g. for slotting and pocketing.



Ausführungen / Versions

Bestell-Nr. Order No.	Antrieb Drive	Werkzeugaufnahme Tool holder	n [1/min]	i	T [Nm]	m [kg]	L
727VZ000052525-150	HSK-F63	2 x Sägeblattaufnahme Ø40 mit interner Spannzangenaufnahme ER25 2 x Sawblade flange Ø40 and internal collet chuck ER25	12.500	1:1,2	30	5	150
727VZ00005E6SU-150	HSK-F63	1 x Spannzangenaufnahme ER32, 1 x Sägeblattaufnahme Ø30 mit Fräser-/ Bohrer Aufnahme Weldon Ø10 1 x Collet chuck ER32, 1 x Sawblade flange Ø30 and Weldon Ø10	12.500	1:1,2	30	5	150
727VZ00005E6E6-150	HSK-F63	2 x Spannzangenaufnahme ER32 2 x Collet chuck ER32	12.500	1:1,2	30	5	150
727VZ000052525-125	HSK-F63	2 x Sägeblattaufnahme Ø40 mit interner Spannzangenaufnahme ER25 2 x Sawblade flange Ø40 and internal collet chuck ER25	12.500	1:1,2	30	5	125
727VZ00005E6E6-125	HSK-F63	2 x Spannzangenaufnahme ER32 2 x Collet chuck ER32	12.500	1:1,2	30	5	125

Die Drehmomentstütze wird maschinenspezifisch mitgeliefert. Die Standardversion ist farblich markiert.
The torque arm will be adapted onto your machine. The colored articles are standard.

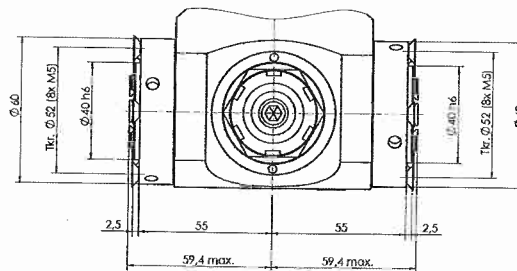
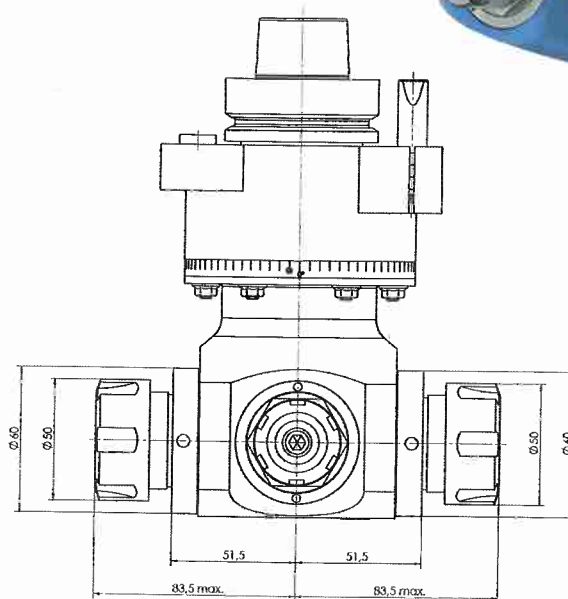
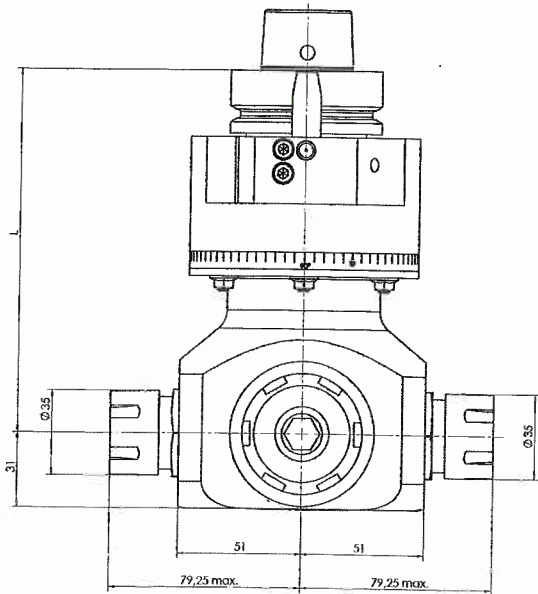
QUATTRO

Vierfachwinkelkopf 90°

Four sided angle head 90°

Anwendung: Zwei Frässpindeln für schwere und zwei Bohrspindeln für leichte Bearbeitungen, z.B. Beschlagsbohrungen.

Application: Two drill spindles for heavy and two boring spindles for light applications, e.g. machining of entry doors on all four edges.



Auch für Fräsarbeiten geeignet.
Can also be used for routing

Ausführungen / Versions

Bestell-Nr. Order No.	Antrieb Drive	Werkzeugaufnahme Tool holder	n [1/min]	i	T [Nm]	m [kg]	L
727W00005E6M4-150	HSK-F63	2 x Spannzangenaufnahme ER32, 2 x Spannzangenaufnahme ER25 2 x Collet chuck ER32, Collet chuck ER25	12.500	1:1,2	30	6	150
727W0000525M4-150	HSK-F63	2 x Sägeblattaufnahme Ø40 mit interner Spannzangenaufnahme ER25, 2 x Spannzangenaufnahme ER25 2 x Sawblade flange Ø40 and internal collet chuck ER25, 2x Collet chuck ER25	12.500	1:1,2	30	6	150

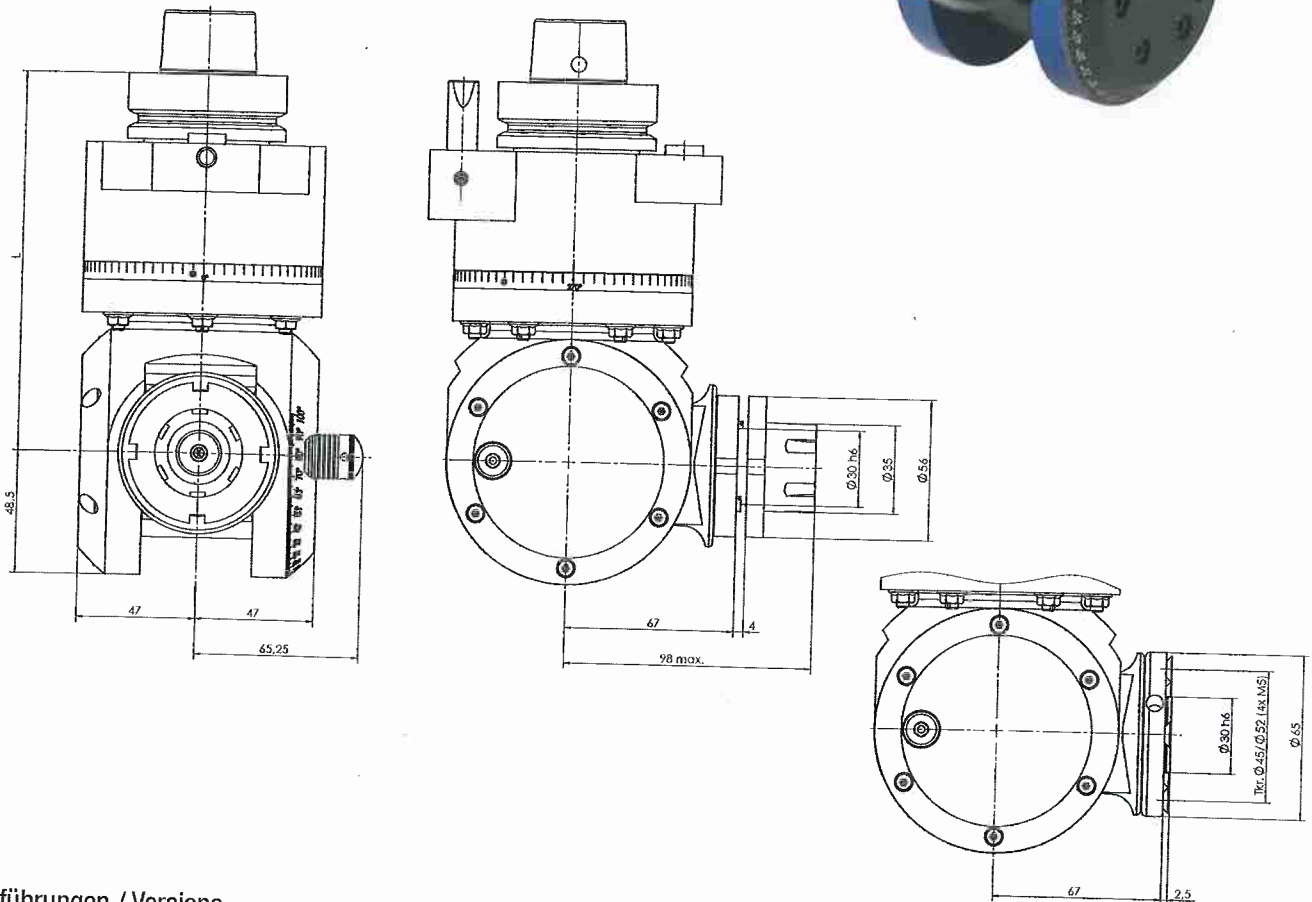
Die Drehmomentstütze wird maschinenspezifisch mitgeliefert. Die Standardversion ist farblich markiert.
The torque arm will be adapted onto your machine. The colored articles are standard.

FLEX

Schwenkaggregat Adjustable angle head

Anwendung: Bohr-, Fräs- und Sägearbeiten in allen beliebigen Raumwinkeln. Die A-Achse ist von $\pm 100^\circ$ schwenkbar, z.B. für Gehrung- und Foldingschnitte.

Application: Drilling/Boring, routing and sawing at any angle. The A-axis is manually adjustable from $\pm 100^\circ$, e.g. for any and all angled machining.



Ausführungen / Versions

Bestell-Nr. Order No.	Antrieb Drive	Werkzeugaufnahme Tool holder	n [1/min]	i	T [Nm]	m [kg]	L
727VD00005SM4-125	HSK-F63	Sägeblattaufnahme Ø30 mit externer Spannzangenaufnahme ER25 Sawblade flange Ø30 with external collet chuck ER25	15.000	1:1	25	5	125
727VD00005SM4-150	HSK-F63	Sägeblattaufnahme Ø30 mit externer Spannzangenaufnahme ER25 Sawblade flange Ø30 with external collet chuck ER25	15.000	1:1	25	5	150
727VD00005SU-150	HSK-F63	Sägeblattaufnahme Ø30 mit Fräser-/ Bohrer Aufnahme Weldon Ø10 Sawblade flange Ø30 and Weldon Ø10	15.000	1:1	25	5	150
727VD00005SU-125	HSK-F63	Sägeblattaufnahme Ø30 mit Fräser-/ Bohrer Aufnahme Weldon Ø10 Sawblade flange Ø30 and Weldon Ø10	15.000	1:1	25	5	125

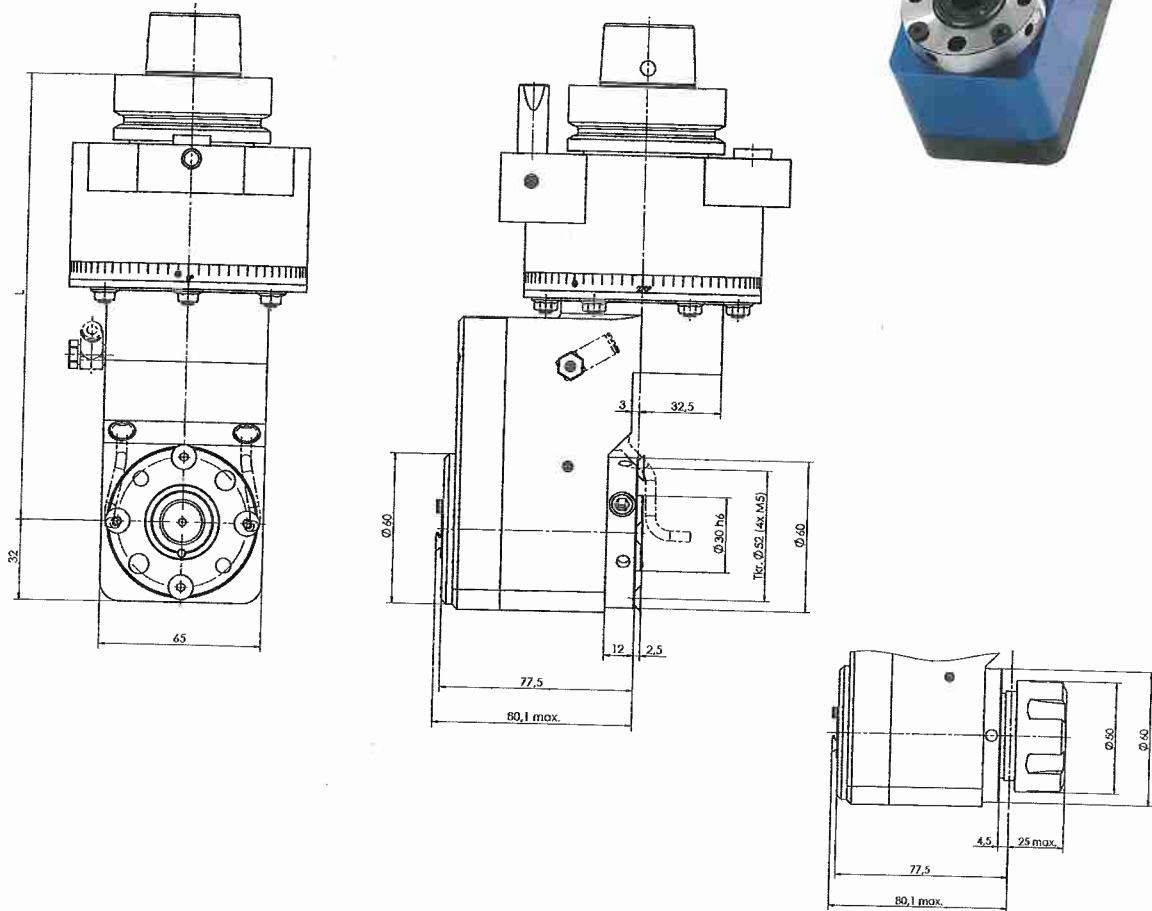
Die Drehmomentstütze wird maschinenspezifisch mitgeliefert. Die Standardversion ist farblich markiert.
The torque arm will be adapted onto your machine. The colored articles are standard.

FORTE

Schlosskastenaggregat Lock recess trimming head

Anwendung: Dieses Aggregat mit einem zurückgesetzten Spindelausgang ist ideal für Horizontalbearbeitungen mit langen Werkzeugen, bei denen der begrenzte Raum im Werkzeugwechsler ein Problem darstellt.

Application: This aggregate, with its recessed spindle output is ideal for horizontal machining with long tools, where limited room in the x or y stroke would otherwise present a problem.



Ausführungen / Versions

Bestell-Nr. Order No.	Antrieb Drive	Werkzeugaufnahme Tool holder	n [1/min]	i	T [Nm]	m [kg]	L
727VW0000530E3A-178	HSK-F63	1 x Fräser-/ Bohraufnahme Weldon Ø16/Ø20, 1 x Spannzangenaufnahme ER16 1 x Weldon Ø16/Ø20, 1 x Collet chuck ER16	12.500	1:1,2	30	5	178
727VW00005E6E3A-178	HSK-F63	1 x Spannzangenaufnahme ER32, 1 x Spannzangenaufnahme ER16 1 x collet chuck ER32, 1x collet chuck ER16	12.500	1:1,2	30	5	178

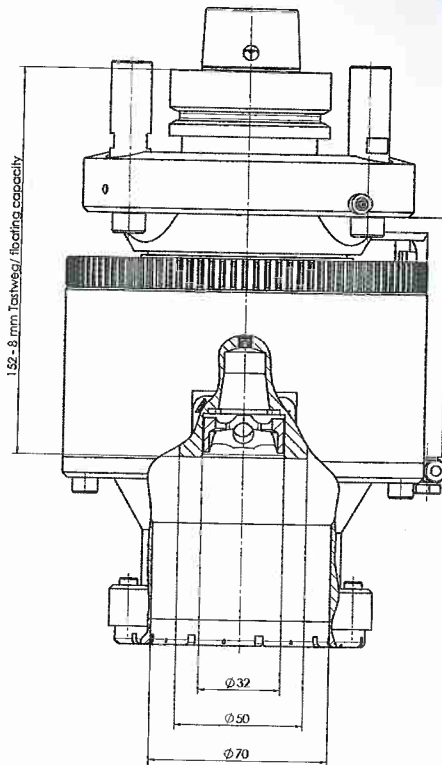
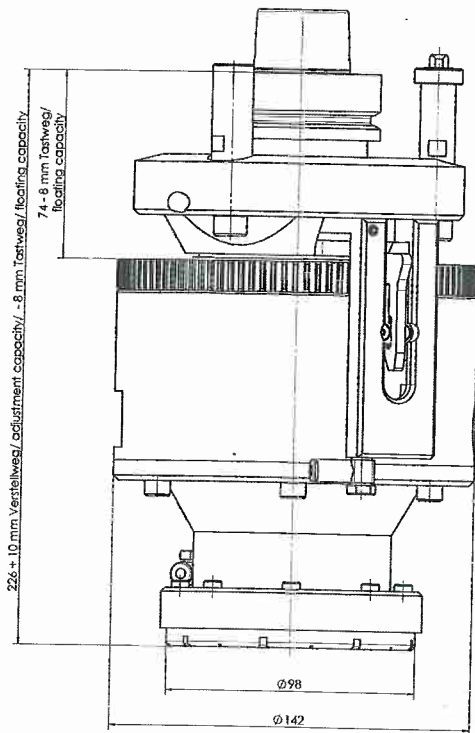
Die Drehmomentstütze wird maschinenspezifisch mitgeliefert. Die Standardversion ist farblich markiert.
The torque arm will be adapted onto your machine. The colored articles are standard.

FLOATING

Tastaggregat mit Späneabsaugung Floating trimming unit with dust deflector

Anwendung: Vertikales Tasten für exakte Frästiefen (z.B. Gravuren), maßparalleles Nuten und Profilieren von Werkstückkanten.

Application: Vertical floating for exact cutting depths (e.g. engraving), for cutting an exact depth or profiling edges on a workpiece with an inconsistent surface.



NEU!
Mit integrierter
Späneabsaugung
NEW!
With integrated
dust deflector

Ausführungen / Versions

Bestell-Nr. Order No.	Antrieb Drive	Werkzeugaufnahme Tool holder	n [1/min]	i	T [Nm]	m [kg]
727WT00005G11S3	HSK-F63	Modulares System BENZ Solidfix® Modular quick change system BENZ Solidfix®	18.000	1:1	10	6

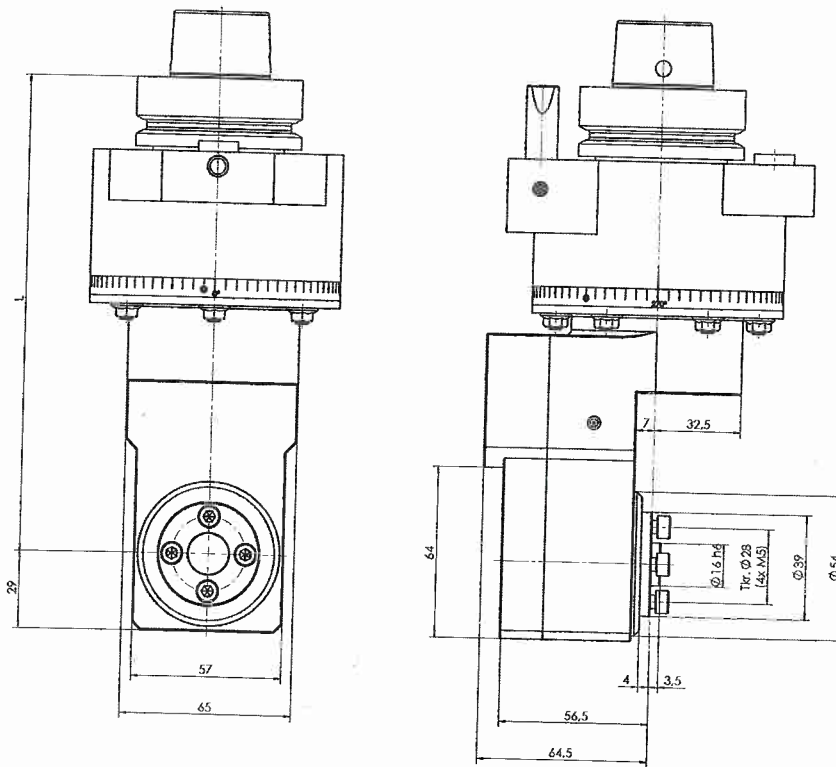
Die Drehmomentstütze wird maschinenspezifisch mitgeliefert. Die Standardversion ist farblich markiert. Weitere Tastglocken und Tastschuhe auf Anfrage.
The torque arm will be adapted onto your machine. The colored articles are standard. Further floating cages and floating shoes on request.

ANGULO

Eckenausklinkaggregat Corner notching unit

Anwendung: Dieses Aggregat wurde mit seiner speziellen Spindel zum Ausklinken von Innenecken entwickelt, z.B. Lichtausschnitte an Türen.

Application: This aggregate, with its special spindle, was developed specifically for corner notching on inside corners.



Ausführungen / Versions

Bestell-Nr. Order No.	Antrieb Drive	Werkzeugaufnahme Tool holder	n [1/min]	i	T [Nm]	m [kg]	L
727VE0000512-178	HSK-F63	Zentrierung Ø16 Centering Ø16	7.700	1:1,3	26	5	178
727VE0000512-210	HSK-F63	Zentrierung Ø16 Centering Ø16	7.700	1:1,3	26	5	210

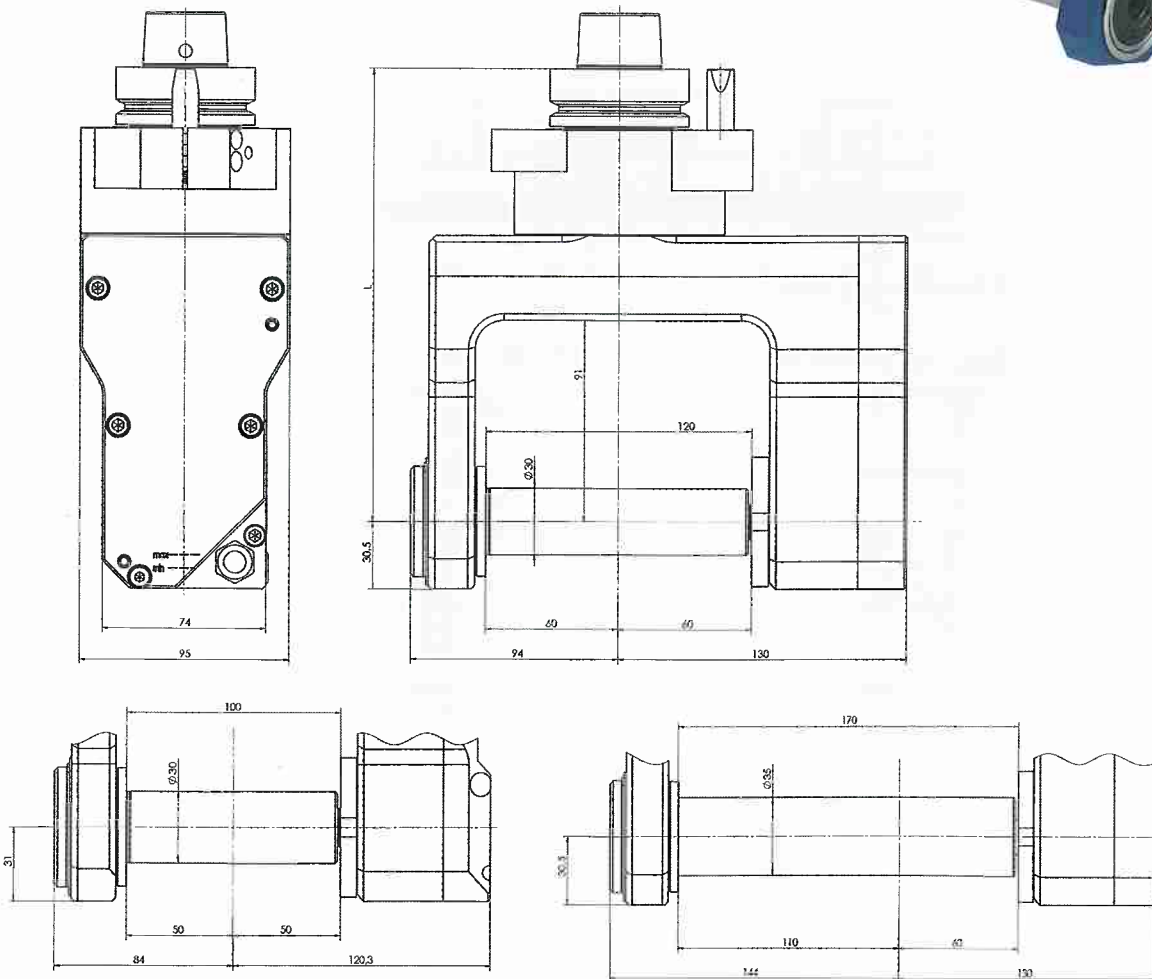
Die Drehmomentstütze wird maschinenspezifisch mitgeliefert. Die Standardversion ist farblich markiert.
The torque arm will be adapted onto your machine. The colored articles are standard.

MOULDER

Hobelwellenaggregat Moulder head

Anwendung: Für schwere Hobel-, Fräs- und Sägearbeiten. Das Aggregat kann mit Fräswerkzeugen und Sägeblattpaketen ausgestattet werden, z.B. Profilieren von Oberflächen, Akustikplattenbau.

Application: For heavy duty moulding or profiling applications. The aggregate can be equipped with saw blade packages or profile cutters e.g. for profiling of surfaces.



Ausführungen / Versions

Bestell-Nr. Order No.	Antrieb Drive	Werkzeugaufnahme Tool holder	n [1/min]	i	T [Nm]	m [kg]	Werkzeug Ø Tool Ø	L
727CZHS00006H30	HSK-F63	Welle Ø30, Länge 100 Arbor Ø30, length 100	11.100	1:0,9	25	7,5	125	170
727WZHS00006H30	HSK-F63	Welle Ø30, Länge 120 Arbor Ø30, length 120	14.000	1:0,7	25	8,5	180	205
727WZHS00006H35-170	HSK-F63	Welle Ø35, Länge 170 Arbor Ø35, length 170	14.000	1:0,7	25	10	180	205

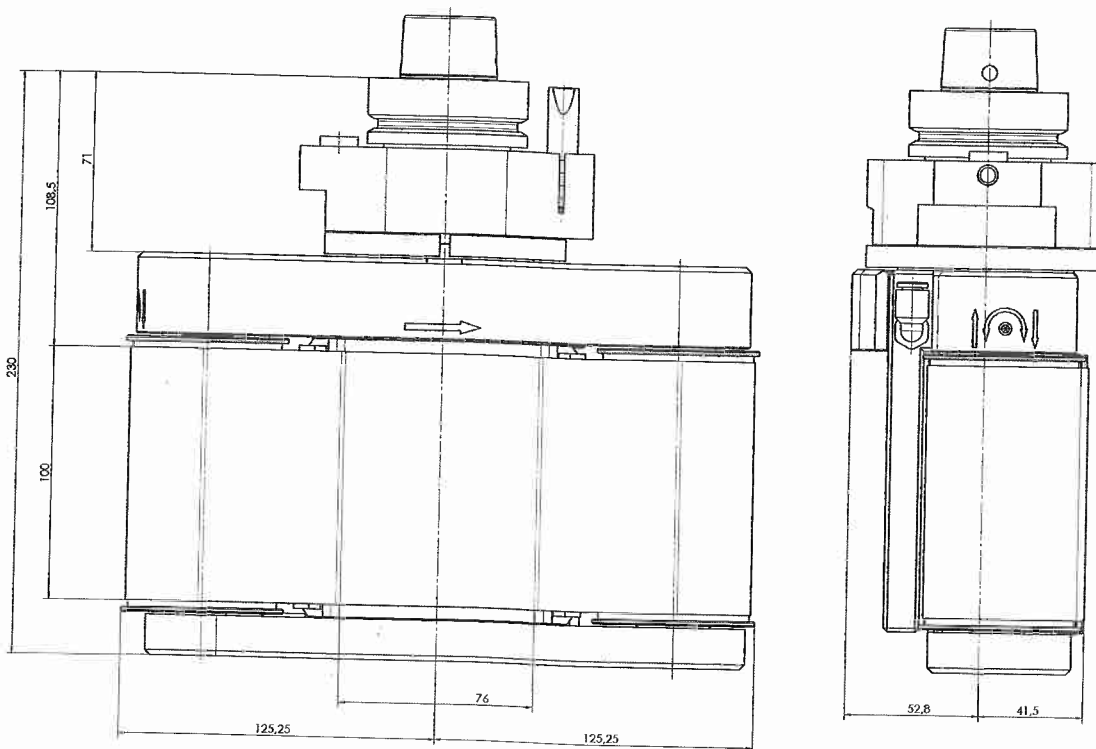
Die Drehmomentstütze wird maschinenspezifisch mitgeliefert. Die Standardversion ist farblich markiert.
The torque arm will be adapted onto your machine. The colored articles are standard.

COLLEVO

Bandschleifaggregat Belt sanding unit

Anwendung: Für das Schleifen von ebenen und abgerundeten Außenflächen, z.B. an Tischplatten, Treppenstufen und -wangen.

Application: For grinding of even and rounded surfaces, e.g. of table tops, steps and stair stringers.



Ausführungen / Versions

Bestell-Nr. Order No.	Antrieb Drive	n [1/min]	i	m [kg]	Bandlänge
727WBS000103103	HSK-F63	2.700	1:0,9	8	560

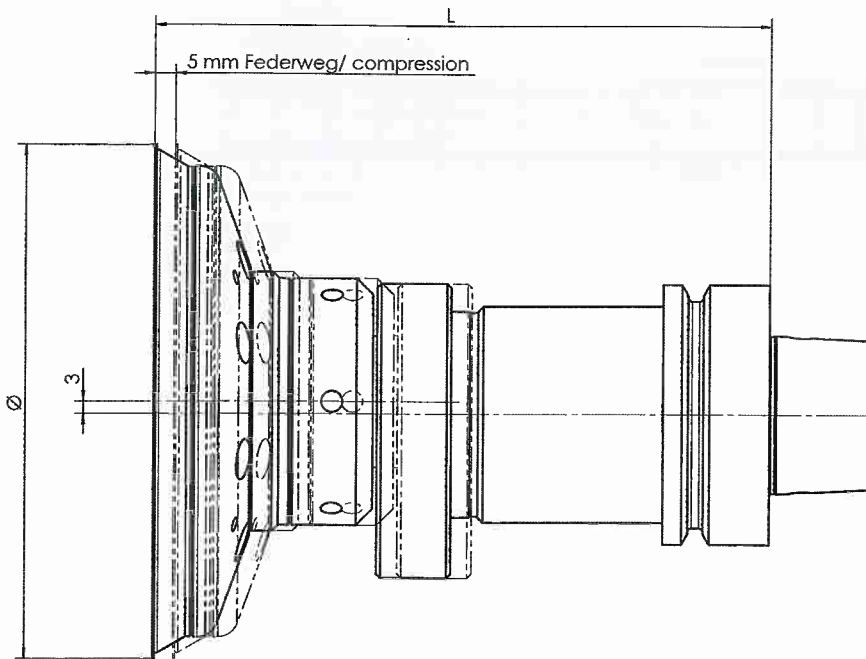
Die Drehmomentstütze wird maschinenspezifisch mitgeliefert. Die Standardversion ist farblich markiert.
The torque arm will be adapted onto your machine. The colored articles are standard.

SIMOLO

Exzentrerschleifaggregat Orbital sanding unit

Anwendung: Für das Schleifen von ebenen oder gewölbten Flächen, z.B. an Stuhllehnen.

Application: For grinding of even or curved surfaces, e.g. to produce seat backs.



Ausführungen / Versions

Bestell-Nr. Order No.	Antrieb Drive	Schleifteller Sanding disc	n [1/min]	i	m [kg]	L
727WES000003138	HSK-F63	Ø125	4.000	1:1	3	150
727WES000003297	HSK-F63	Ø150	4.000	1:1	3	157

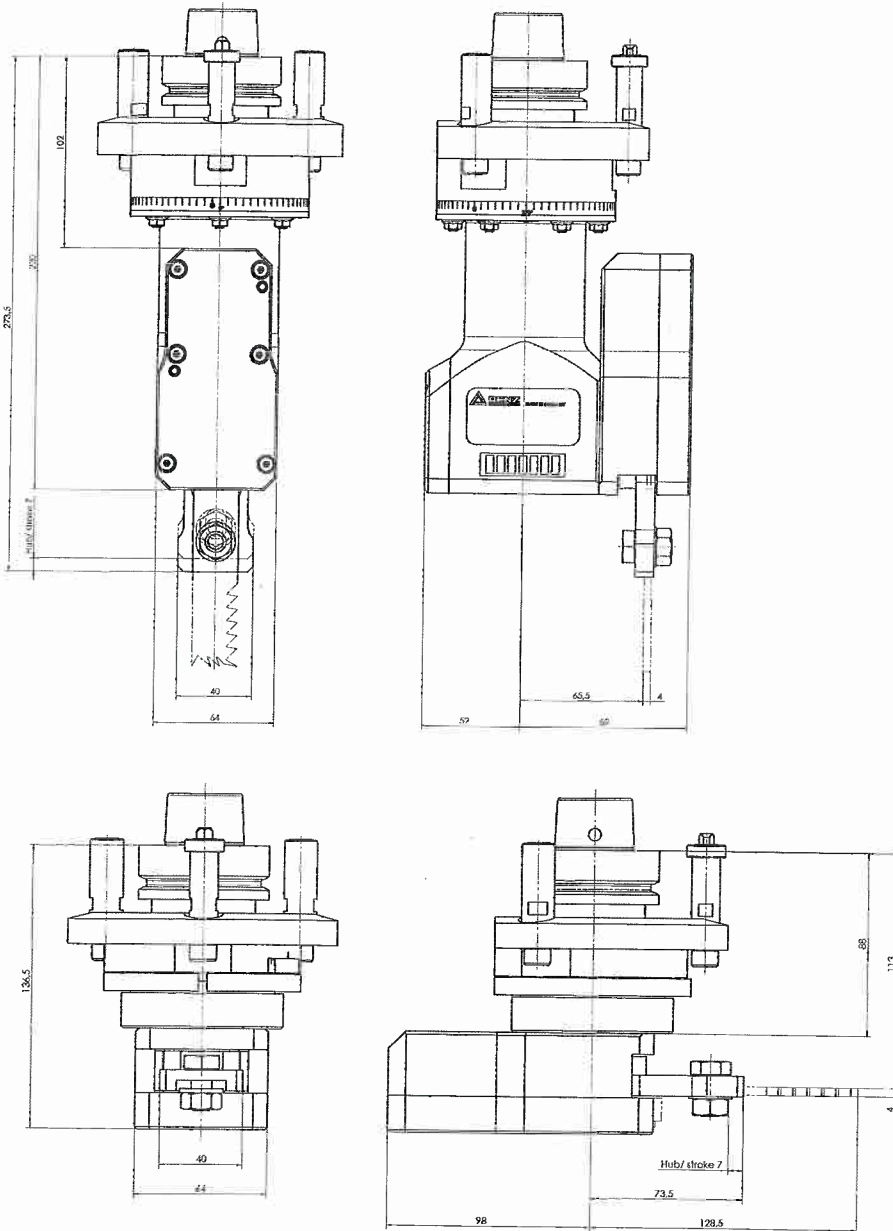
Die Drehmomentstütze wird maschinenspezifisch mitgeliefert. Die Standardversion ist farblich markiert.
The torque arm will be adapted onto your machine. The colored articles are standard.

CAVO

Fitschenmesseraggregat Hinge Mortising Unit

Anwendung: Für das Ausstemmen von tiefen Nuten, z.B. für Fitschenbänder.

Application: For mortising of semi-concealed door and window hinges.



Ausführungen / Versions

Bestell-Nr. Order No.	Antrieb Drive	n [1/min]	i	T [Nm]	m [kg]
727VfV00005XXXX	HSK-F63	4.000	1:0,8	8	8
727VfH00005XXXX	HSK-F63	4.000	1:1	8	4

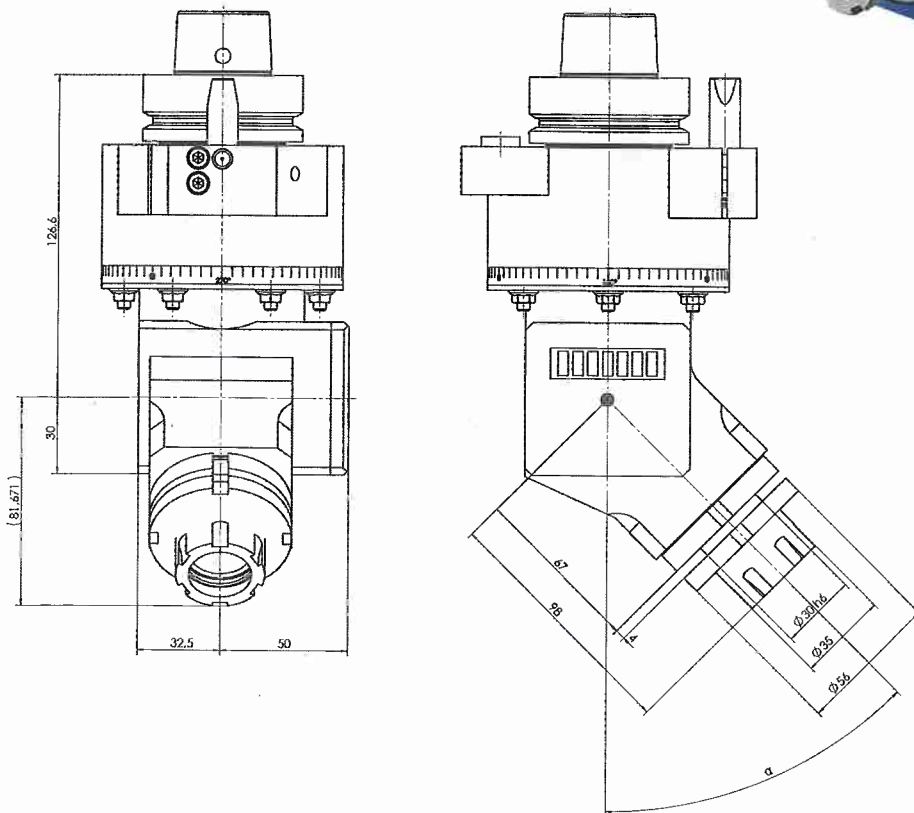
Die Drehmomentstütze wird maschinenspezifisch mitgeliefert. Die Standardversion ist farblich markiert.
The torque arm will be adapted onto your machine. The colored articles are standard.

FIX

Einfachwinkelkopf mit festem Winkel Single sided angle head with fixed angle

Anwendung: Bohr-, Fräs- und Sägearbeiten in einem beliebigen, festen Winkel der A-Achse, z.B. für Gehrungs- und Foldingschnitte, Korpusfertigung, Beschlagbohrungen, Dübelbohrungen, Nuten für Federn, Rückwände usw.

Application: Boring, drilling, routing and sawing at a user-defined fixed angle in the A-axis, e.g. for edge beveling, grooving, peg-hole drilling etc.



Ausführungen / Versions

Bestell-Nr. Order No.	Antrieb Drive	Werkzeugaufnahme Tool holder	n [1/min]	i	T [Nm]	m [kg]	α [°]
727VF00005SM4-450	HSK-F63	Sägeblattaufnahme Ø30 mit externer Spannzangenaufnahme ER25 Sawblade flange Ø30 with external collet chuck ER25	15.000	1:1	25	5	45
727VF00005SM4-XXX	HSK-F63	Sägeblattaufnahme Ø30 mit externer Spannzangenaufnahme ER25 Sawblade flange Ø30 with external collet chuck ER25	15.000	1:1	25	5	X

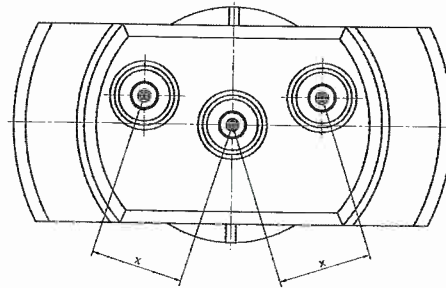
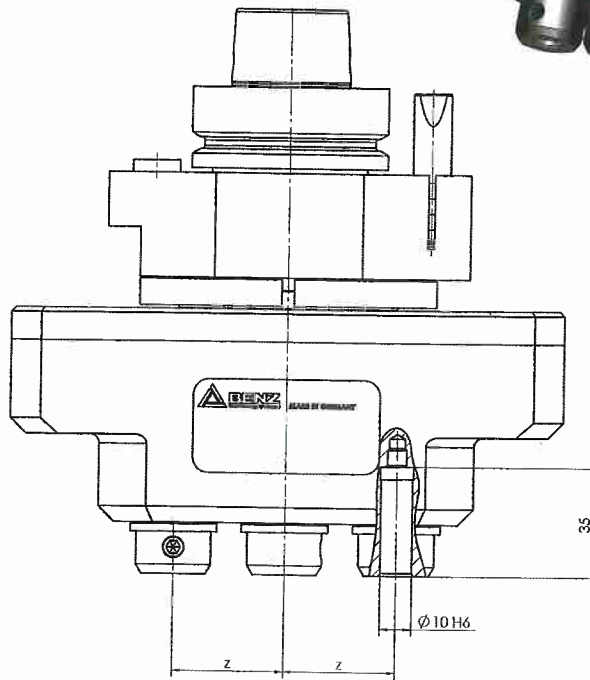
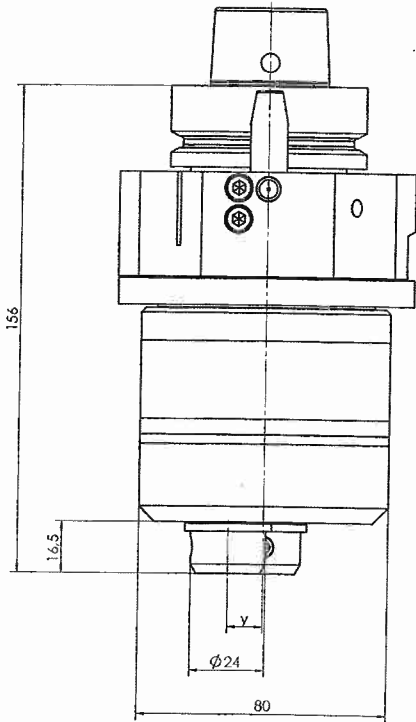
Die Drehmomentstütze wird maschinenspezifisch mitgeliefert. Die Standardversion ist farblich markiert.
The torque arm will be adapted onto your machine. The colored articles are standard.

MULTI V3

Mehrspindelaggregat vertikal Multi spindle head vertical

Anwendung: Für Reihenbohrungen, z.B. Schaftträgerbohrungen und Akustikplatten.

Application: For boring applications, e.g. hinges



Ausführungen / Versions

Bestell-Nr. Order No.	Antrieb Drive	Werkzeugaufnahme Tool holder	n [1/min]	i	T [Nm]	m [kg]	x
727CMV0007UXXXX	HSK-F63	Bohreraufnahme Weldon Ø10 Weldon Ø10	12.000	1:1	15	4,5	≥20

Beispiel zu X | Example X:
Z=22; Y= 12; X²=22²+12²; x=25,06

Die Drehmomentstütze wird maschinenspezifisch mitgeliefert.
The torque arm will be adapted onto your machine.

MULTI H3

Mehrspindelaggregat horizontal

Multi spindle head horizontal

Anwendung: Für Reihenbohrungen, z.B. Schaftträger- und Beschlagbohrungen.

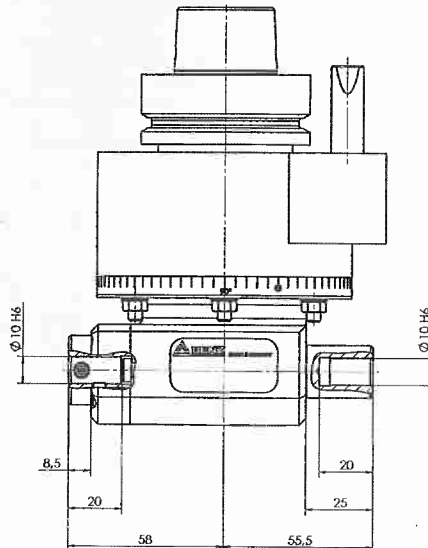
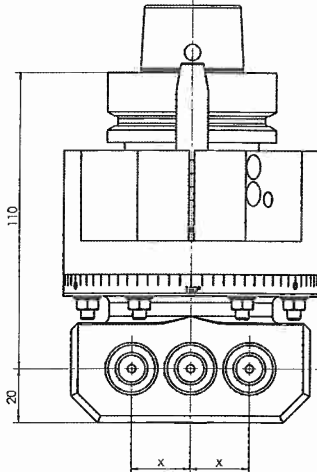
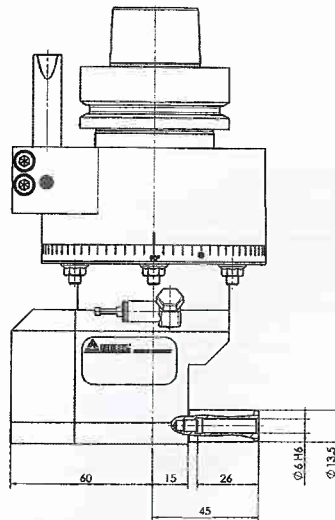
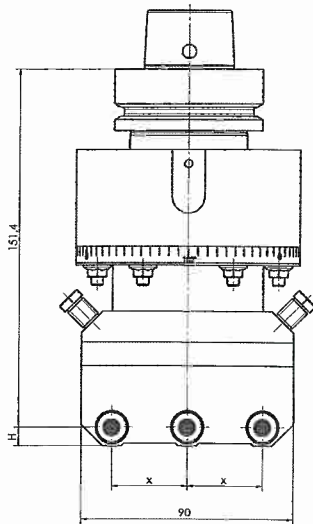
Application: For line boring shelving, dowel and construction holes



Bestell-Nr. / Order No.
727WM00006XXXX



Bestell-Nr. / Order No.
727WM00007UXXXX



Ausführungen / Versions

Bestell-Nr. Order No.	Antrieb Drive	Werkzeugaufnahme Tool holder	n [1/min]	i	T [Nm]	m [kg]	H	x	Bemerkung Comment
727WM00006XXXX	HSK-F63	Fräser-/ Bohrer Aufnahme Weldon $\varnothing 6$ Weldon $\varnothing 6$	12.000	1:4	8	4	7,8	≥ 20	Auch für Nesting! Also for Nesting!
727WM00007UXXXX	HSK-F63	Fräser-/ Bohrer Aufnahme Weldon $\varnothing 10$ Weldon $\varnothing 10$	10.000	1:1,4	8	4	20	≥ 20	3+1 Spindeln 3+1 spindles

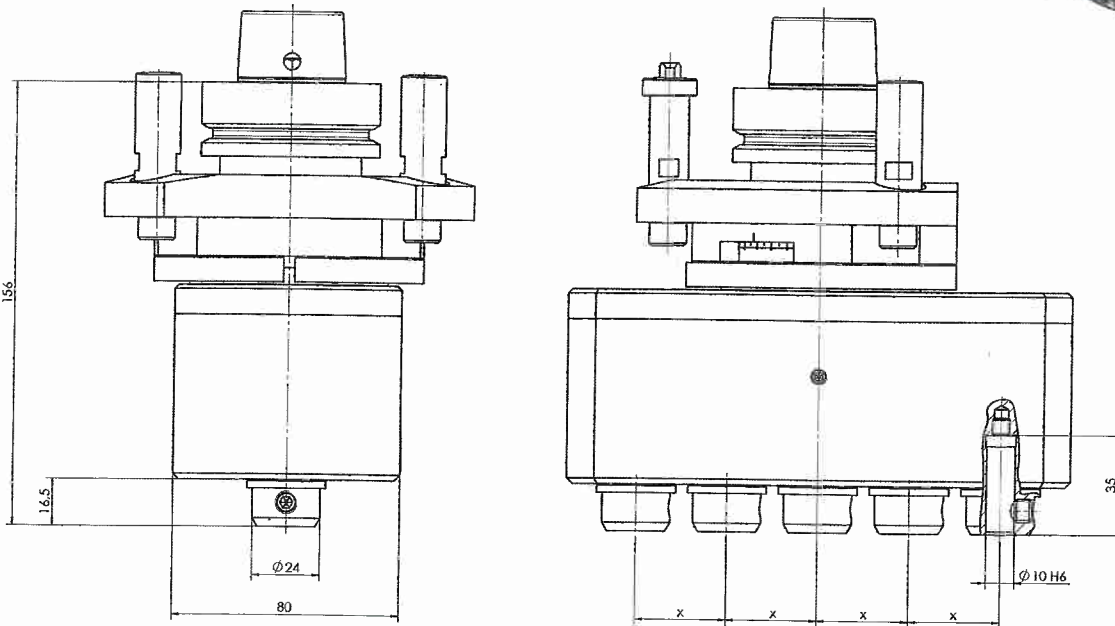
Die Drehmomentstütze wird maschinenspezifisch mitgeliefert. Die Standardversion ist farblich markiert.
The torque arm will be adapted onto your machine. The colored articles are standard.

MULTI V5-11

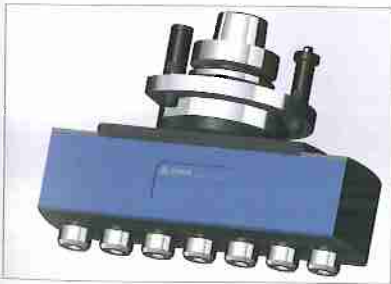
Mehrspindelbohrköpfe vertikal mit 5-11 Spindeln Multi spindle head vertical with 5-11 spindles

Anwendung: Für Reihenbohrungen, z.B. Schafträgerbohrungen und Akustikplatten.

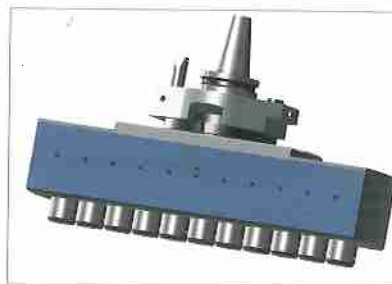
Application: For line boring applications, e.g. shelving.



Weitere Beispiele Further examples



MULTI V7 vertikal (mit 7 Spindeln)
MULTI V7 vertical (with 7 spindles)



MULTI V11 vertikal (mit 11 Spindeln)
MULTI V11 vertical (with 11 spindles)

Ausführungen / Versions

Bestell-Nr. Order No.	Antrieb Drive	Werkzeugaufnahme Tool holder	n [1/min]	i	T [Nm]	m [kg]	x
727CMV0007UXXXX	HSK-F63	Fräser-/ Bohrer Aufnahme Weldon $\phi 10$ Weldon $\phi 10$	12.000	1:1	25	ab 5	≥ 20

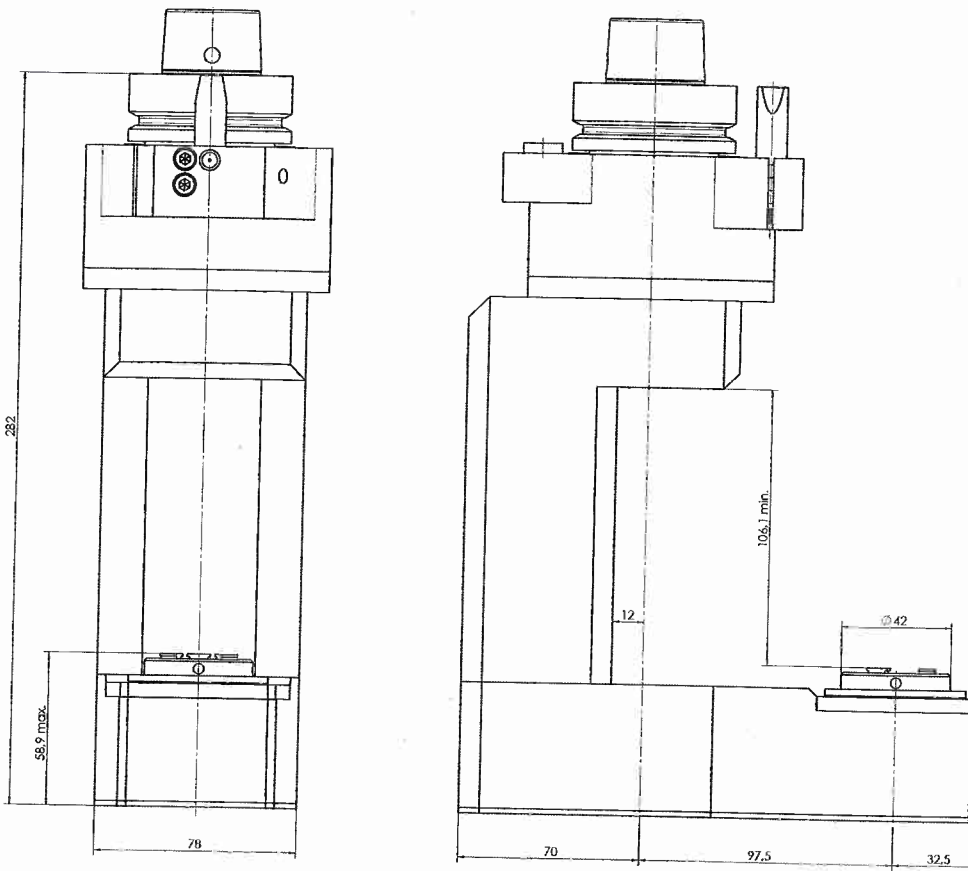
Die Drehmomentstütze wird maschinenspezifisch mitgeliefert.
The torque arm will be adapted onto your machine.

SUBIO

Unterfluraggreat Undersurface aggregate

Anwendung: Für die Bearbeitung unter dem Werkstück (um das Drehen der Werkstücke zu vermeiden), z.B. Topfbandbohrungen an Schranktüren.

Application: For working from underneath the workpiece (to avoid the turning of the workpiece), e.g. for closet doors.



Ausführungen / Versions

Bestell-Nr. Order No.	Antrieb Drive	Werkzeugaufnahme Tool holder	n [1/min]	i	T [Nm]	m [kg]
727VU00000E5A	HSK-F63	Spannzangenaufnahme ER25 Collet chuck ER25	10.000	1:1	8	7

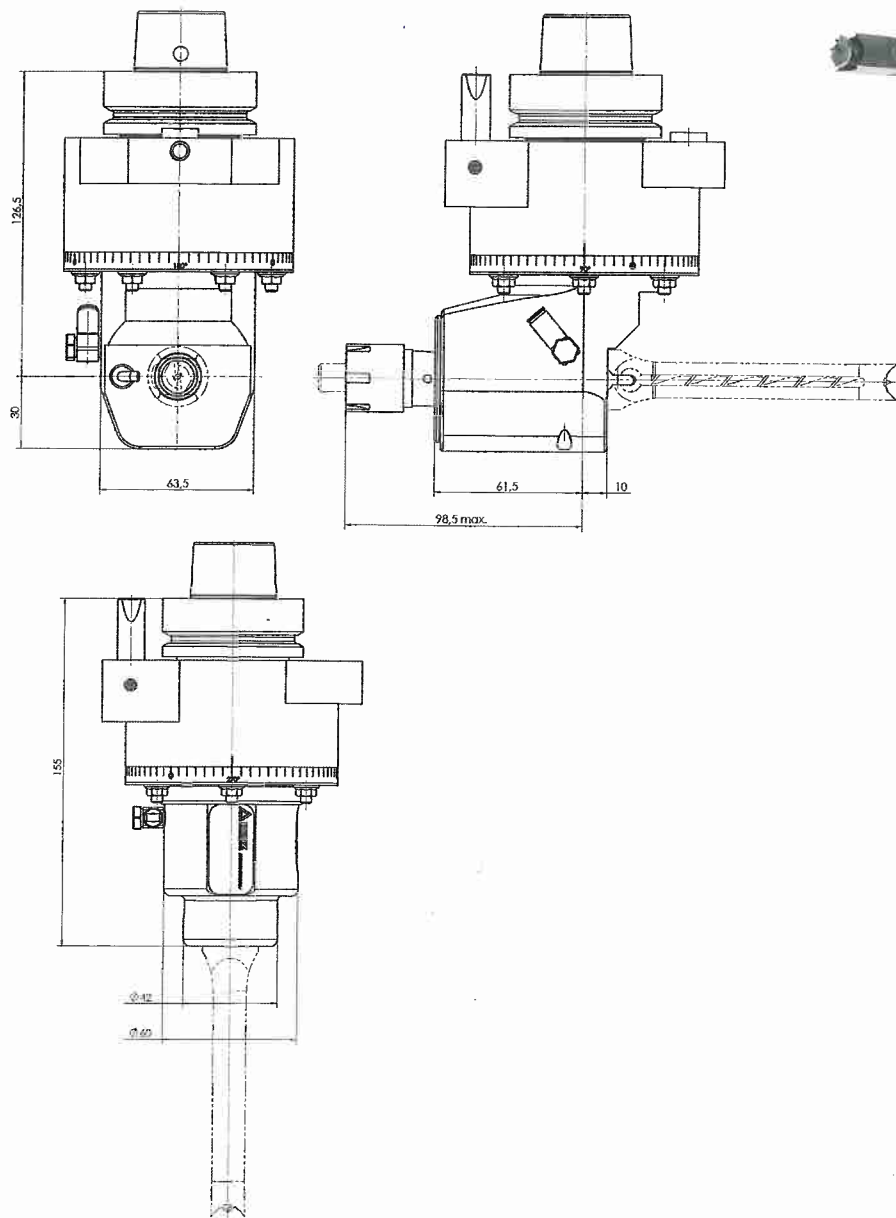
Die Drehmomentstütze wird maschinenspezifisch mitgeliefert.
The torque arm will be adapted onto your machine.

RENITO V / H

Hohlstemmaggreat vertikal und horizontal Chisel mortising aggregate vertical and horizontal

Anwendung: Zum Bohren von quadratischen Löchern,
z.B. Staketenbohrungen.

Application: For boring square holes.



Ausführungen / Versions

Bestell-Nr. Order No.	Antrieb Drive	Werkzeugaufnahme Tool holder	n [1/min]	i	T [Nm]	m [kg]	Bemerkung Comment
727WHH00000XXX	HSK-F63	Hohlstemmwerkzeug, Kantenlänge 3,5-16,5mm Chisel Tool, edge length 3,5 - 16,5mm	3.800	1:0,7	16	4	horizontal
727WHV00000XXX	HSK-F63	Hohlstemmwerkzeug, Kantenlänge 3,5-16,5mm Chisel Tool, edge length 3,5 - 16,5mm	1.000	1:1	22	3	vertikal vertical

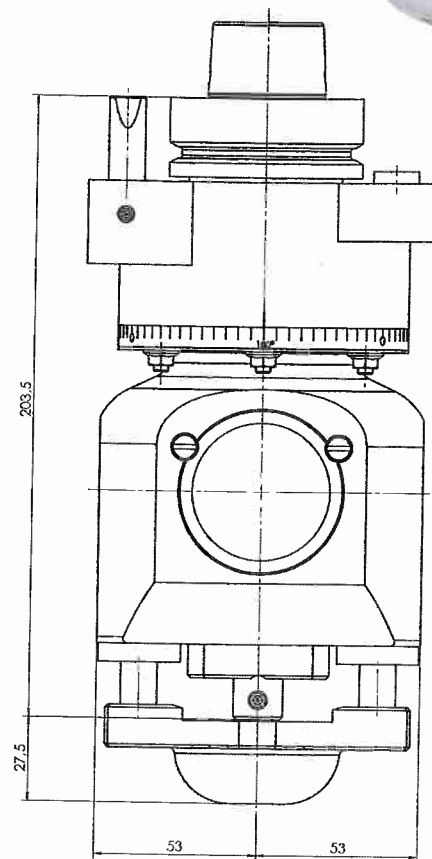
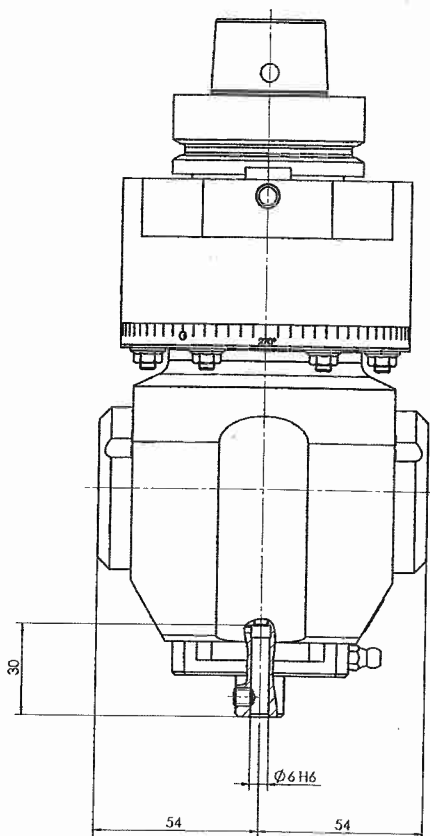
Die Drehmomentstütze wird maschinenspezifisch mitgeliefert. Das Hohlstemmwerkzeug wird mitgeliefert und separat berechnet
The torque arm will be adapted onto your machine. The chisel tool will be delivered and charged separately.

SECO

Teppichmesseraggregat Reciprocating knife cutter

Anwendung: Schneiden von Teppichen, Filzen, Furnieren, Kork und weichen Kunststoffen usw.

Application: Cutting of veneers, carpets, felts, laminates, cork and soft plastics tec.



Ausführungen / Versions

Bestell-Nr. Order No.	Antrieb Drive	Werkzeugaufnahme Tool holder	n [1/min]	i	m [kg]	Hub Stroke
727TM000002470	HSK-F63	Weldon $\varnothing 6$	6.000	1:1,2	6	5mm

Die Drehmomentstütze wird maschinenspezifisch mitgeliefert. Das Aggregat wird ohne Schneidwerkzeug geliefert.
Torque arm will be adapted onto your machine. The aggregate will be delivered without cutting tool.

Zubehör Accessories



Spannzangen | Collets Regofix: Form B

ER	Spannbereich Clamping range	d2	l1	steigend um increment	Bestell-Nr. Order No.	m [kg]
16	1-10	17	27	1	B134-426 E-...	0,01
25	1-16	26	35	1	B134-430 E-...	0,07
32	3-20	33	40	1	B134-470 E-...	0,14

Spannzange ist im Lieferumfang nicht enthalten
Collet chuck is not included in delivery



Außenliegende Spannmutter | Clamping nut system

ER	Spannbereich Clamping range	d2	l1	Bestell-Nr. Order No.	m [kg]
25 Mini	1-16	35	20	B135-M4	0,05
32	3-20	50	22	B135-E6	0,15

Innenliegende Spannmutter Inside clamping range

ER	Spannbereich Clamping range	Bestell-Nr. Order No.	m [kg]
16	1-10	B135-E3AX	0,01
25	1-16	B135-E5AX	0,06



Einmaulschlüssel | Spanner wrench

SW	Bestell-Nr. Order No.
32	KL8317-0005
36	KL8317-0006
41	KL8317-0004
46	KL8317-0003



Gegenhalteschlüssel | Hook wrench DIN 1810 Form B

Ø	Bestell-Nr. Order No.
40-42	D01810B040042
45-50	D01810B045050
52-55	D01810B052055
58-62	D01810B058062



Hakenschlüssel | Hook wrench DIN 1810 Form A

Ø	Bestell-Nr. Order No.
52-55	D01810A052055
58-62	D01810A058062



Griffschlüssel | Torx key

Torx	Bestell-Nr. Order No.
T20	811.00.235



Spannschlüssel für außenliegende Spannmutter | Spanner wrench

ER	Bestell-Nr. Order No.
25 Mini	B136-M4
32	B136-E6



Spannschlüssel für innenliegende Spannmutter | Spanner wrench for inside clamping nut

ER	Bestell-Nr. Order No.
16	B136-E3AX
25	B136-E5AX



Specials: Innovative Technik für wirtschaftliche Lösungen Specials: Innovative technology for economical solutions

144-Spindelbohrkopf mit Motor

Über Motor in der Maschine angeflanscht, zur Bearbeitung von Akustikplatten

144-spindle drill unit with motor

Motor is flanged onto the machine, for the production of accustic plates

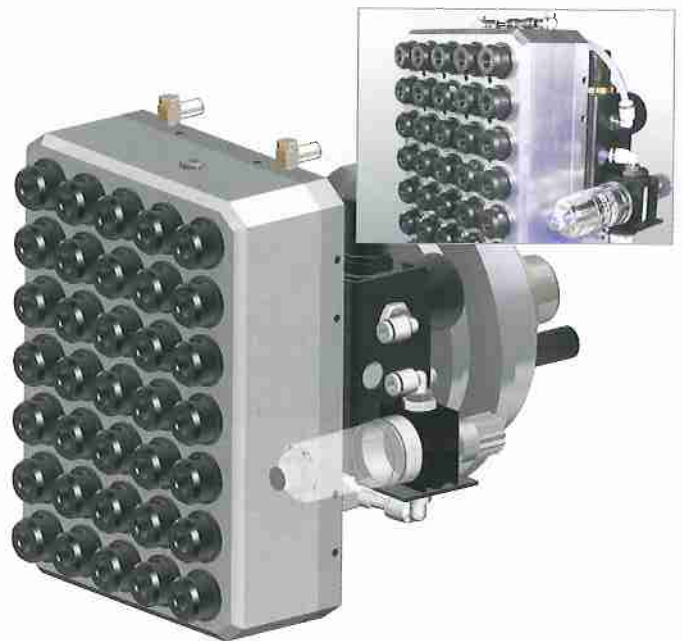


35-Spindelbohrkopf

Einwechselbar über Pick-up-Station, zur Bearbeitung von Akustikplatten

35-spindle drill unit

Exchangeable into the main spindle via a pick-up station, for the production of accustic plates

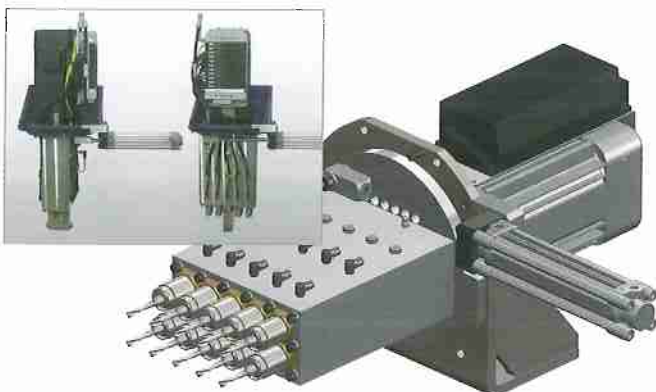


Multifunktionale Bohreinheit (7 oder 10 Spindeln)

5-Spindel oder 7-Spindel vertikal in Reihe (Spindelabstand 32mm). Beide Einheiten können mit einem Schwenkzylinder bestückt werden zur Bearbeitung in X- und Y-Richtung. Die 5-Spindel-Einheit vertikal kann zusätzlich mit Horizontal-einheiten ausgestattet werden oder weiteren 1-5 Vertikalspindeln (doppelreihiges Gehäuse).

Multifunctional drilling unit (7 or 10 spindles)

The 5 and 7 vertical inline drill units can be equipped in numerous configurations. The 7 spindle unit is a single row of 32mm center drills. The 5 spindle is actually 2 rows of 5 drills each, also at 32mm. Both units can optionally swivel 90° to allow drilling in both X and Y directions. The bodies can also be fit with horizontal drill units.



Forte+ Winkelaggregat mit automatischem Werkzeugwechsel für mehr Flexibilität

Ein Aggregat für jede Bearbeitung

Forte+ Aggregate with automatic tool change for more flexibility

An aggregate for every application

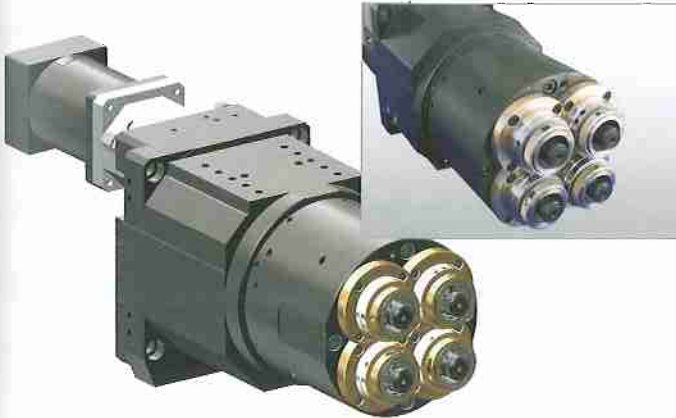


Mehrspindelkopf mit Revolvertaktung

Zur Plattenbearbeitung in der Durchlauftechnik

Multi spindle unit with revolver pulsing

To produce plates in the through feed technique



Fräs- und Sägekettenaggregat

Fräskettenaggregat: Für Nuten mit rechteckigem Querschnitt

Sägekettenaggregat: Zum Nuten und Formatieren

Chain saw aggregate (cutting and mortising)

Mortising: For square corner mortising of edges

Cutting: Cutting through thick material

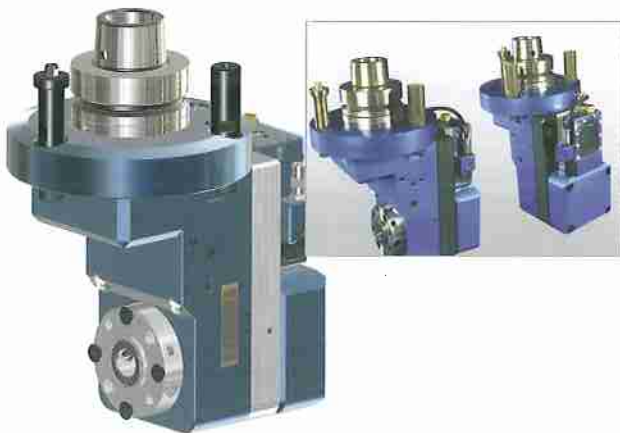


Fräsaggregat

Mit Minimalmengenschmierung durch die Spindel zur Aluminiumbearbeitung

Milling aggregate

With minimum quantity lubrication through the spindle to process aluminium



5-Achs-Einheit

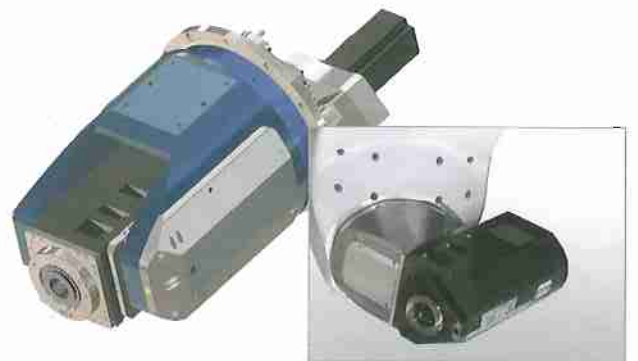
Zur Bearbeitung geometrisch anspruchsvoller Werkstücke

Bauformen: Gabelkopf und kardanischer Kopf

5-axes unit

For machining geometrically challenging workpieces

Designs available: fork head and cardanic head

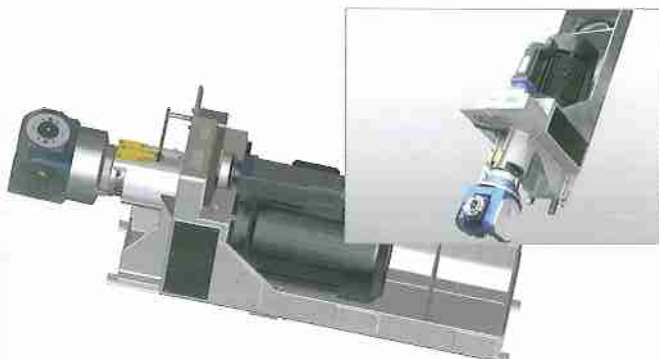


Z-Schlitten mit 5-Achs-Einheit

Z-Schlitten mit C-Achse und Stellachsfunktion der A-Achse

Z stroke with 5-axis unit

Z stroke with C-axis and adjusting A-axis



qinX+ Aggregat

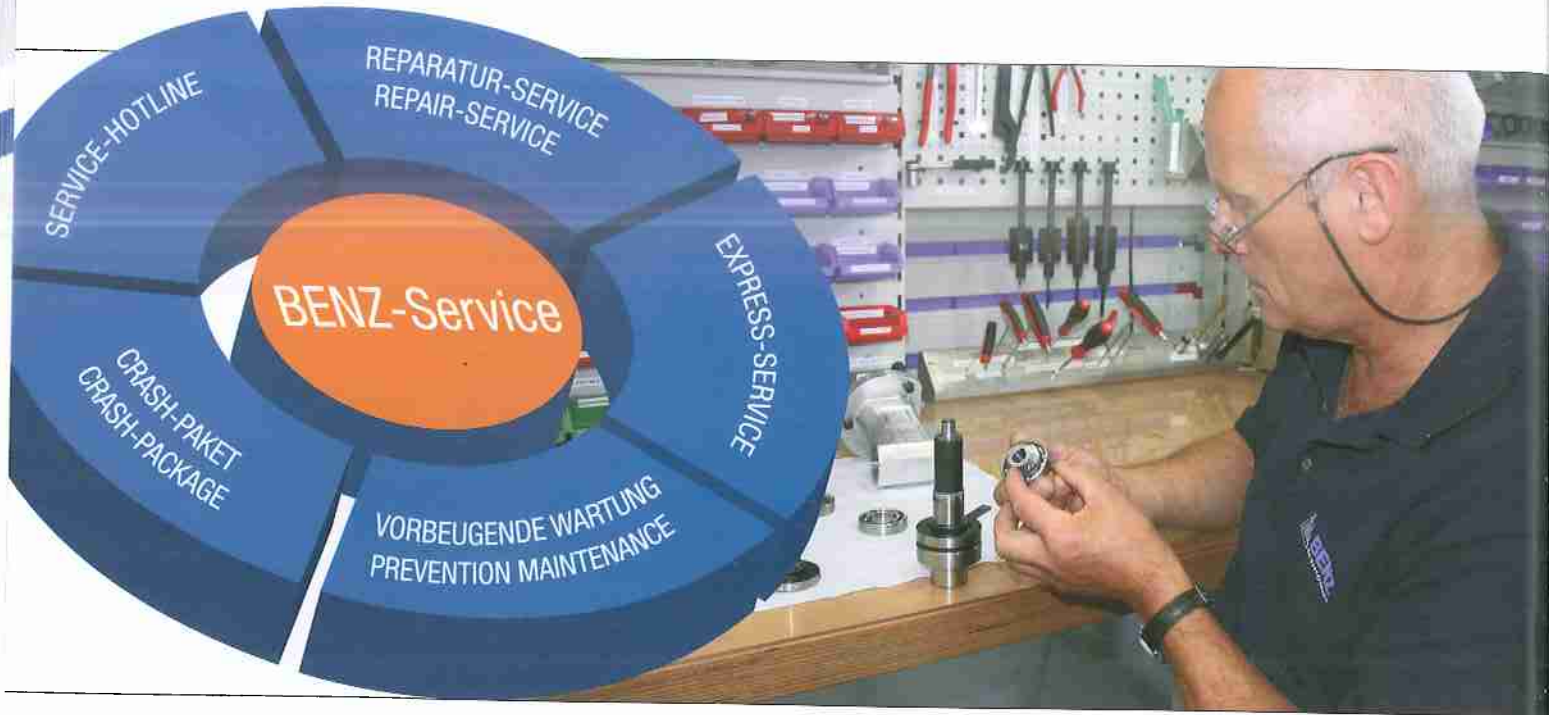
Vollautomatisch schwenkbares Aggregat mit automatisiertem Werkzeugwechsel

qinX+ aggregate

Automatically adjustable aggregate with automated tool change



BENZ Service



**Serviceleistungen: Kundenindividuell,
werterhaltend, wirtschaftlich**

**Service benefits: customized, added
value, economical**

Individuelles Crash-Paket

Zu empfehlen bei kundenspezifischen Lösungen; es beinhaltet Verschleiß- und Sonderteile.

Individual crash-package

Recommended for customer specific solutions and special heads; includes wear as well as specialty parts.

Ersatzteilmanagement

Wir liefern Ihnen Original-Präzisionsersatzteile mit einer hohen Teileverfügbarkeit.

Spare parts management

We can deliver original parts with high availability.

Service Reparatur

Im Falle einer Reparatur beheben wir den Schaden innerhalb kürzester Zeit. Auf Wunsch führen wir eine Generalüberholung durch.

Service Repair

In case of a repair we will fix the damage within the shortest possible time frame. On request we will perform a general overhaul.

ExpressService

Nutzen Sie unseren ExpressService mit besonders kurzen Durchlaufzeiten zum Festpreis.

ExpressService

Benefit from our ExpressService with its eminently short throughput time for a fixed price.

Vorbeugende Wartung

Wir erhalten den einwandfreien Zustand Ihres Aggregates und führen die Instandhaltung gerne während Ihren Ferien- und Betriebsruhezeiten durch.

Preventive maintenance

We maintain the proper state of your angle heads and will gladly work on the proper maintenance during your shut-down periods.

Hotline

Bei einem akuten Problem erreichen Sie uns ohne Umwege über unsere Hotline: +49.7832.704-8600.

Hotline

In case of an urgent problem you reach us without delay via our hotline: +49.7832.704-8600 (world wide),
US: +1-866-852-BENZ.

Anfrageformular für Winkelköpfe Inquiry form for right angle heads

Fax: +49.7832.704-21

Email: wood@benz-tools.de

Um ein vollständiges Angebot abgeben zu können, bitte diese Vorlage kopieren und mit den Ihnen bekannten Maschinendaten ergänzen. Unsere Anwendungstechniker beraten Sie gerne.

For a complete quote, please copy this questionnaire and fill out this form. If there are any problems, our technical staff will be glad to assist you.

Firma | Company _____
 Adresse | Address _____
 Name | Last name _____ Vorname | First name _____
 Telefon | Phone _____ Funktion | Function _____
 Email _____ Datum | Date _____

Maschinenhersteller | Machine manufacturer:

z.B. | e.g. IMA, SCM, BIESSE

Maschinenmodell | Machine model:

z.B. | e.g. BIMA, Record, ROVER

Schaftdurchmesser | Taper:

z.B. | e.g. HSK-F63; SK30

Maschinenanwendung | Machining application:



Mono



Duo



Quattro



Moulder



Flex



Forte



Floating

Andere | Others

**Angaben zum Holz-Zerspanaggregat
Wood Aggregate specification**

Aggregateserie
Aggregate Series

X-line

Semi Standard

Zu bearbeitendes Material | Material to be toolled

Schneidwerkzeug / max. Drehzahl | Cutting tool / max. rpm

Angaben zur Bearbeitungsart | Description of Application

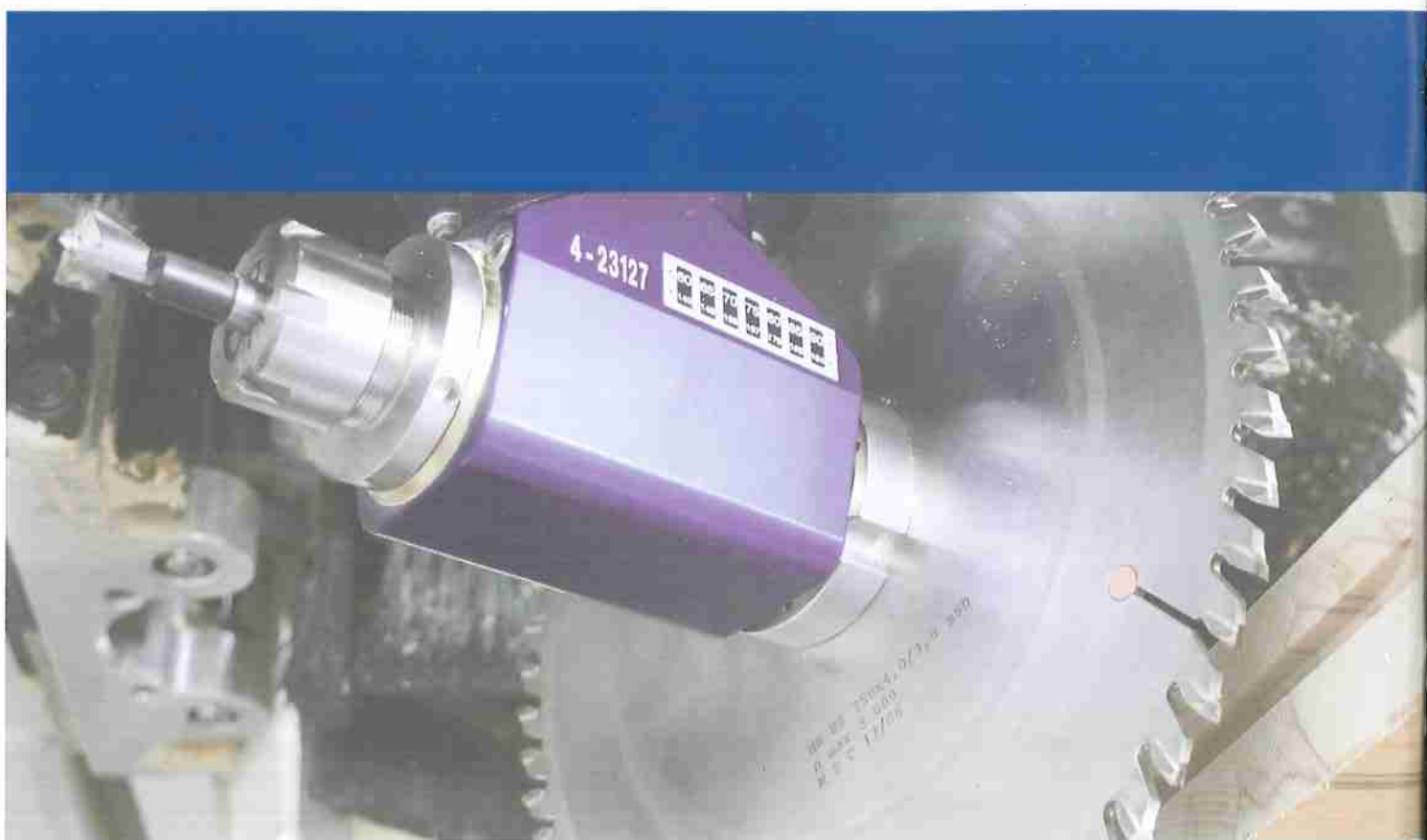
Anzahl der Spindelausgänge
Number of spindle outlets

Spindeltyp | Spindle type
z.B. | e.g. Spannzange ER 25

Bitte fügen Sie dem Formular eine Zeichnung des Bearbeitungsstückes bei.

Please attach a drawing or sketch of the workpiece to the form.

Sonstiges | Other _____



BENZ GmbH Werkzeugsysteme
Im Mühlegrün 12
77716 Haslach
Deutschland | Germany
Fon +49.7832.704-0
Fax +49.7832.704-21
www.benz-tools.de
wood@benz-tools.de



EIN UNTERNEHMEN DER | MEMBER OF

