

3.2. VERPACKUNG

Um Schäden während des Transports vorzubeugen, legt die Firma Busellato S.p.A. ein besonderes Augenmerk auf die Verpackung der Maschine (Abb. 3.2).

Im Einzelnen:

- Die X- und Y-Achsen werden mit geeigneten Bügeln (Abb. 3.2./Punkt 1) blockiert, die Z-Achse bis zum Anschlag nach unten verschoben.
- PC und Bildschirm werden in ihrer Originalverpackung versandt und mit geeigneten Seilen an der Maschinenbasis festgemacht.
- Die losen Teile (Perimetralabgrenzungen und alle für die Anschlüsse erforderlichen Elemente und Anschlüsse) befinden sich in einem vorverpackten Karton auf der Maschinenrückseite neben dem X-Träger.

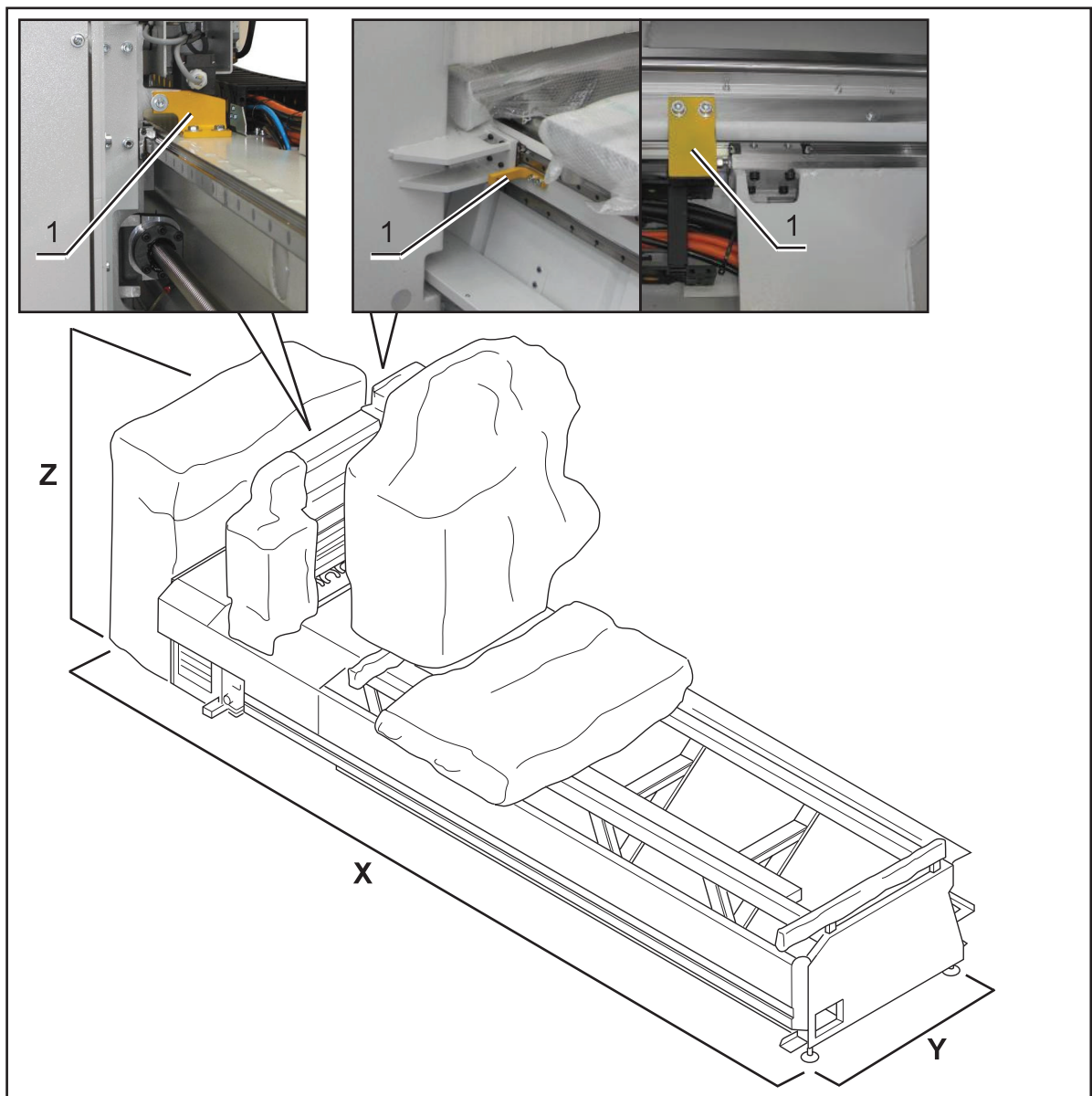


Abb. 3.2.

	JET OPTIMA
Länge X (mm)	4900
Breite Y (mm)	2300
Höhe Z (mm)	2300
Gewicht (Kg)	3000

Tab. 3.2.

- Die Sicherheitsteppiche sind seitlich von der Maschine anzubringen.
- Die Vakuumpumpe wird auf das Maschinenuntergestell gestellt und mit Seilen festgemacht.
- Die Arbeitseinheiten (Elektrospindeln, Fräsen, Magazine, usw.) werden mit Seilen festgestellt.



Muss das Arbeitszentrum verschoben oder ausgeladen werden, so müssen alle von der Firma Busellato S.p.A. bereitgestellten Original-Feststellsysteme unbedingt wieder angebracht werden, um Schäden an der Struktur bzw. den Bruch einzelner Teile zu vermeiden. Diese Vorgänge sollten, wenn möglich, unter der Kontrolle eines Facharbeiters oder ermächtigten Technikers der Busellato S.p.A. erfolgen.

Das Verpackungsmaterial ist gemäß den im Bestimmungsland der Maschine herrschenden Normen zu entsorgen und/oder wiederzuverwenden.



3.3. ANHEBEN

MASCHINENZUSTAND

Maschine ohne Strom- und Druckluftversorgung.

ERMÄCHTIGTES PERSONAL

Mit dem Transport beauftragter Mitarbeiter.

PERSÖNLICHE SCHUTZAUSRÜSTUNG

Siehe Teil 1, Absatz 1.2.7. „Verwendung der persönlichen Schutzausrüstung (PSA)“.

VORGEHENSWEISE

Abmessungen und Maschinengewicht kontrollieren. Auf dem in Abbildung 3.3 dargestellten Maschinenschild (Abb. 3.3/Punkt 1) das sich an der verpackten Maschine und auf den Versandunterlagen befindet, ist der Vorgang zum Anheben dargestellt. Weiters gehen deutlich die Anordnung und Länge der zu verwendenden Seile oder Ketten hervor (siehe auch Tab. 3.3.).

Für das Anheben der Maschine sind 2 Schäkel und 2 Bügel oder 4 Bügel (Abb. 3.3/ Punkt 2) vorgesehen, die leicht erkennbar sind und an denen die Haken der entsprechend bemessenen Ketten oder Seile befestigt werden.

Bevor mit dem Anheben der Maschine begonnen wird, ist zu prüfen, ob die Schäkel und Tragbügel (Abb. 3.3/Punkt 2) richtig an den Rahmen geschraubt sind und die Befestigungsbolzen der Bügel fest sitzen.

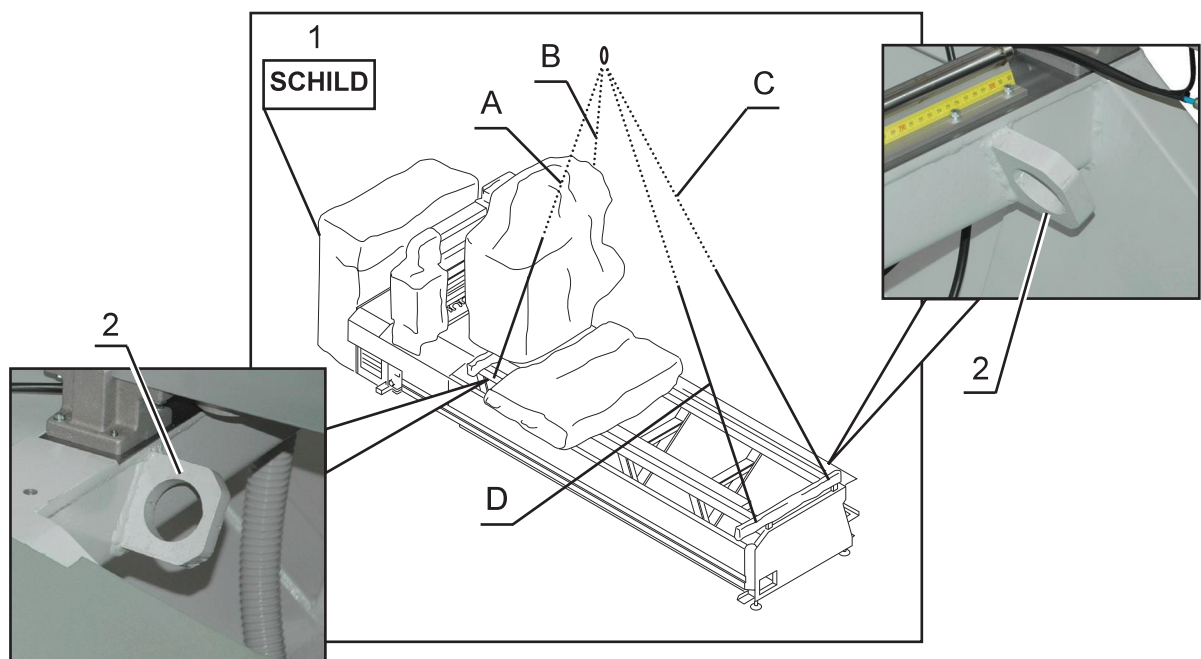


Abb. 3.3.

Erforderliche Ausrüstungen:

- Kranbrücke oder Kran mit entsprechender Hebeleistung
- Geeignete Heberiemens oder -seile. Versichern Sie sich, dass diese unversehrt sind.

Das Anheben, Transportieren und Aufstellen der Maschine erfordern höchste Aufmerksamkeit.

Vor dem Beginn dieser Arbeiten ist der gesamte Installations- und Transportbereich der Maschine zu kontrollieren, um eventuelle Gefahrenstellen ausfindig zu machen. Das betraute Personal muss für diese Aufgaben qualifiziert sein und die vom Arbeitgeber bereitgestellten Vorrichtungen zum persönlichen Schutz verwenden.

	JET OPTIMA
A (mm)	2600
B (mm)	2550
C (mm)	3000
D (mm)	3000

Tab. 3.3.

Unbefugte dürfen den Transport- und Aufstellungsbereich während der Arbeiten nicht betreten.

Weiters müssen alle Arbeiter während der aktiven Phase einen geeigneten Sicherheitsabstand einhalten.

Bei Verwendung von nicht für das Anheben geeigneten Ausrüstungen besteht Unfallgefahr für das arbeitende Personal. Weiters kann die Maschine beschädigt werden.



Die Firma Busellato S.p.A. weist jegliche Verantwortung bei einem uneigenen und nicht konformen Gebrauch von Hebeegeräten und bei Nichtbeachtung der für den Maschinentransport erteilten Anweisungen von sich.

Das Anheben und Transportieren der Maschine mit Gabelstaplern, durch Einführen der Gabeln unter die Maschinenstruktur, ist strengstens verboten, weil Kippgefahr für die Maschine besteht.

Kontrollieren Sie sorgfältigst die Verankerung der Hebeausrüstungen, sowohl beim Anhängen selbst, als auch während des Transports und der Aufstellung der Maschine. Es ist verboten, während des Transports und/oder dem Anheben unter der Maschine zu stehen bzw. durchzugehen.

Arbeiten Sie langsam und vermeiden Sie Schwingungen oder abrupte Bewegungen.

