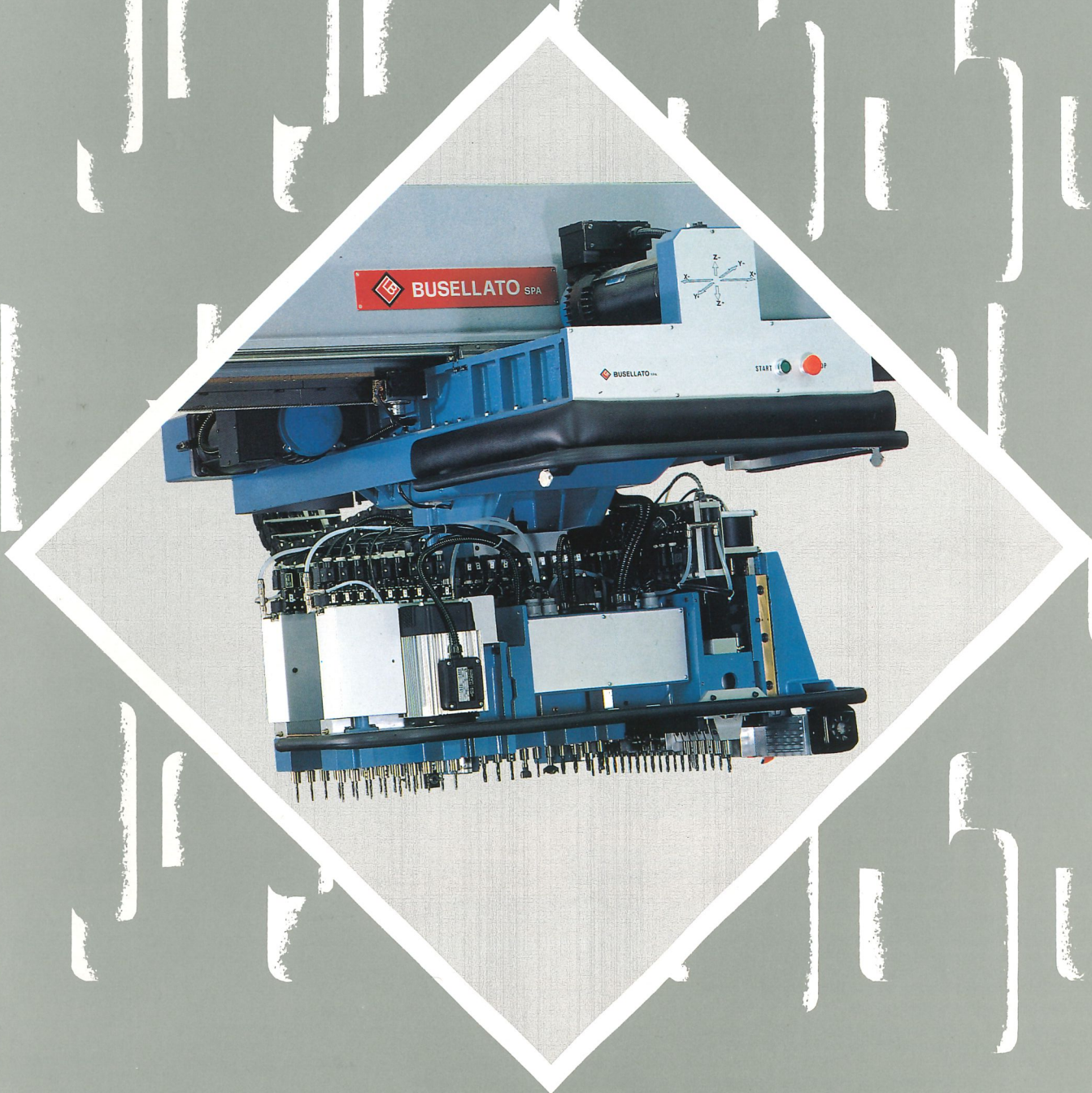


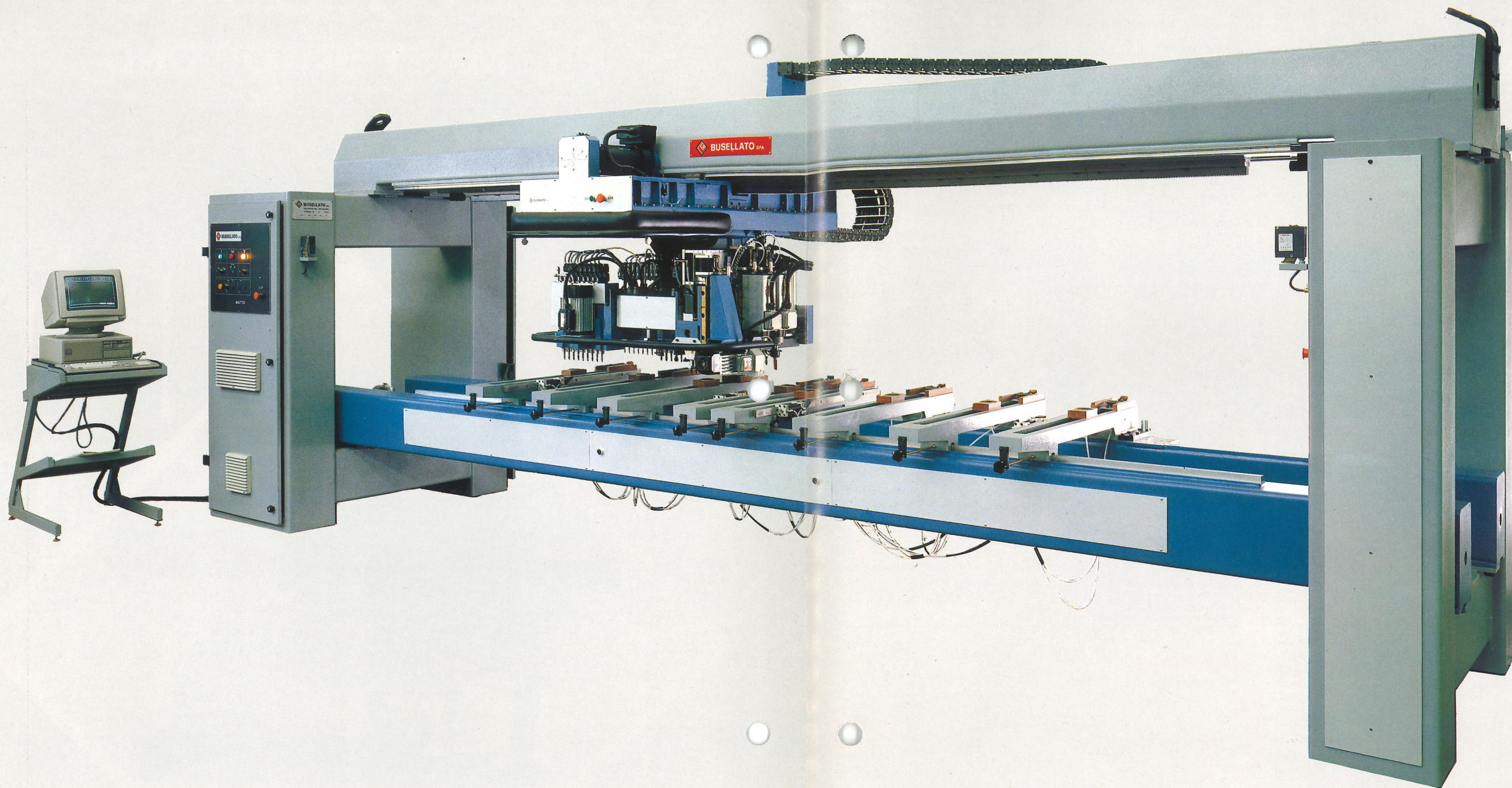


# BUSELLATO

## MASTER TOP CNC







Centro di lavoro CNC progettato per svolgere numerose operazioni di foratura, fresatura, contornatura e scanalatura.

Le nuove caratteristiche, appositamente studiate, oltre alla più ampia flessibilità nello svolgimento delle operazioni più varie permettono d'eseguire: forature orizzontali, fori di assemblaggio, forature trasversali e fori per ripiani in tempi molto ridotti consentendo così una capacità produttiva assai elevata.

E' una macchina molto pesante, solida e robusta.

Il guidaggio negli assi X e Y, costituito da rotaie speciali e pattini a sfere pre-caricate (normalmente impiegato su macchine utensili), garantisce la massima precisione nei posizionamenti.

Gli assi X - Y - Z - W sono comandati elettronicamente a mezzo elaboratore, così come la velocità di discesa utensili.

Interpolazione sui 3 assi (X - Y - Z) "interpolazione spaziale".



CNC working centre designed to carry out various operations such as boring, routing, shaping and grooving.

The new features, besides offering a greater flexibility to the various operations, permit end boring, assembly holes, shelves holes etc., quickly resulting in considerably increased production capacity.

It is a heavy, solid and strong machine.

The guidance system of the x and y axes (normally employed on tooling machines) consists of special hardened rails and 4 + 4 skates with pre-loaded steel balls. This guarantees utmost rigidity and accuracy during positioning.

Axes X - Y - Z - W and the speed of the boring stroke are electronically controlled.

Interpolation on the three axes (X - Y - Z).



Centre de travail CNC projeté pour exécuter nombreuses opérations de perçage, fraisage, contournage et rainurage.

Les nouvelles caractéristiques développées permettent la plus grande flexibilité dans l'exécution des opérations les plus diverses comme les perçages horizontaux, trous pour l'assemblage, perçages transversaux et trous pour les rayons (cremaillères) en temps très réduit permettant ainsi une capacité productive très élevée.

C'est une machine très lourde, solide et robuste.

Le guidage dans les axes "X" et "Y" constitué par rails spéciaux et guides à billes préchargés (normalement utilisés sur machines-outils) garantit une grande précision dans les positionnements.

Les axes X-Y-Z-W sont commandés électroniquement par l'élaborateur, ainsi comme la vitesse de descente des outils.

Interpolation sur les trois axes (X-Y-Z) "interpolation spatiale".



Elektronisches Bearbeitungszentrum zur Ausführung von zahlreichen Bearbeitungsvorgängen wie z.B. Bohren, Fräsen, Konturenfräsen und Nuten konzipiert.

Die neue, besonders durchdachte Beschaffenheit dieses Automaten erlaubt in Verbindung mit max. Flexibilität bezüglich der zahlreichen Bearbeitungsvarianten, Arbeiten wie z.B. Horizontalbohrungen, Konstruktionsbohrungen, Querbohrungen ect. mit erheblichen Zeiteinsparungen durchzuführen, was einer wesentlichen Produktionssteigerung zu gute kommt.

Die MASTER TOP CNC ist in überschwerner solider und robuster Bauweise gefertigt.

Die Führung des Bearbeitungsaggregates in Richtung Achse X und Y erfolgt über STAR-Linear-Schieneführungen in vorgespannter Ausführung, Bauteile, welche normalerweise nur im Werkzeugmaschinenbau eingesetzt werden. Diese Besonderheit garantiert max. Präzision bei der Positionierung des Aggregates und nicht zuletzt auch bei schweren Fräsbearbeitungen.

Die Achsen X - Y - Z - W werden komplett elektronisch kontrolliert, wobei auch die Eintauchgeschwindigkeit der Werkzeuge individuell programmierbar ist.

Die Interpolation ist über alle 3 Achsen (X-Y-Z) möglich (räumliche Interpolation).



Centro de trabajo CNC diseñado para realizar varias operaciones de taladro, fresado, contorneado y ranurado.

Las nuevas características, especialmente estudiadas, además de ampliar la flexibilidad en la realización de las operaciones más diversas, permiten realizar: taladros horizontales, taladros de montaje, taladros transversales y otros taladros en tiempos muy reducidos, permitiendo así una capacidad de producción muy elevada.

Es una máquina muy pesada, sólida y robusta.

El guiado en los ejes X e Y, constituido por rails especiales y patines a bolas precargadas (normalmente utilizada en máquinas herramienta) garantiza la máxima precisión de posicionado.

Los ejes X - Y - Z - W están controlados electrónicamente, así como la velocidad de descenso de las herramientas.

Interpolacion en los 3 ejes (X-Y-Z) "interpolacion espacial"





La testata di lavoro è composta di tre gruppi principali, ciascuno munito di un motore proprio, nonché di una predisposizione per l'applicazione di altri 4 gruppi supplementari.

- Gruppo a 19 mandrini verticali in asse "Y", con motore da 3 HP, tutti indipendenti, predisposto per il montaggio di testine a forare verticalmente o di testine con tre mandrini per forature verticali e orizzontali. Questa configurazione e il nuovo tipo di testina brevettata consentono di eseguire le forature orizzontali e i fori di assemblaggio in un unico colpo anziché in più riprese.

- Gruppo a 10 mandrini verticali, tutti indipendenti, allineati in asse X, con motore da 1,5 HP.  
- Due testine a 9 mandrini verticali, tutti indipendenti, allineati in asse X ed una testina con due mandrini in orizzontale in asse "Y". Ciascuna testina con motore da 1,5 HP.

Interasse programmabile fra le due testine min. 128 mm. max. 580 mm.

La testata è predisposta per montare 4 gruppi di lavoro supplementari che possono essere:

- 3 frese + 1 lama;
- 2 frese + 1 lama in asse X + 1 lama in asse Y



The working unit is made up of three main groups, each provided with its' own motor. A pre-arrangement is also provided for the attachment of four additional working groups.

- Group with 19 vertical spindles in "Y" axes, all individually controlled, driven by a 3 HP motor. All spindles can mount vertical or both vertical and horizontal boring heads. This new patented feature allows end boring and assembly holes in one single operation instead of several.

- Group with 10 vertical spindles in X-axes, all individually controlled, driven by a 1,5 HP motor.

- Group with two parallel heads in "X" axes, each with 9 vertical spindles, all individually controlled, driven by a 1,5 HP motor. A 2 spindle horizontal head "Y" axes is also provided. Electronically controlled positioning of the distance between the two heads, min. 128 mm. max. 580 mm.

The unit is also provided with the option to attach four additional working groups as for example:

- 3 router motors and one grooving saw
- 2 router motors and two saws (X-Y)



La unidad de trabajo se compone de tres grupos principales, cada uno equipado con motor propio, y está preparado para la aplicación de otros 4 grupos suplementarios.

- Grupo de 19 portabrocas verticales en eje "Y" con motor de 3 CV, todos independientes, preparados para el montaje de cabezales para taladros verticales o cabezales con tres portabrocas para taladros verticales y horizontales.

Esta composición y el nuevo tipo de cabezale brevettato permiten de eseguir taladros horizontales y taladros para el montaje de mueble en un unico golpe envece que varios golpes.

- Grupo de 10 portabrocas verticales todos independientes, alineado en "X" con motor de 1,5 HP

- Dos cabezales de 9 portabrocas verticales, todos independientes, alineando en "X", mas un cabezale horizontal en "Y" con dos portabrocas. Cada cabezale con motor de 1,5 HP.

- Distancia programable de los dos cabezales min.128 mm., max.580 mm.

- Unidad principale predispueta para montar 4 grupos de trabajar suplementares que pueden ser:

- 3 fresas + 1 sierra.
- 2 fresas + 1 sierra en "X" + 1 sierra en "Y".



Das Bearbeitungsaggregat besteht aus 3 Hauptbaugruppen, jede mit eigenem Spindeltrieb versehen und einem zusätzlichen Aufbauplatz für bis zu 4 separaten Bearbeitungseinheiten.

- Vertikal-Bohrereinheit mit 19 einzeln abrufbaren Bohrspindeln in Richtung Achse Y, Antrieb 3 PS, vorbereitet für die Montage von vertikalen Einzelbohrspindeln oder mit einem 3-Bohrgetriebe, 1 Vertikalspindel und 2 gegenüberliegenden Horizontalbohrspindeln. Diese Spindel-Konfiguration, 1 Vertikal- und 2 gegenüberliegende Horizontalbohrspindeln ist eine neues und patentiertes Bohrgetriebe, welches die Ausführung der Horizontal- und Konstruktionsbohrungen in einem statt in mehreren Arbeitstakten erlaubt.

- Vertikal-Bohrereinheit mit 10 einzeln abrufbaren Bohrspindeln in Richtung Achse X, Antrieb 1,5 PS (jede Spindel erreicht jedweden Punkt des gesamten Bearbeitungsfeldes).

- 2 Vertikal-Bohrereinheiten, jede mit 9 einzeln abrufbaren Bohrspindeln in Richtung Achse X parallel einander zugeordnet und elektronisch zueinander von min. 128 bis max. 580 mm verstellbar. Jede Bohreinheit trägt eine Horizontal-Doppelbohrspindel in Richtung Achse Y. Antrieb je Einheit 1,5 PS.

Das Bearbeitungsaggregat hat einen zusätzlichen Aufbauplatz für bis zu 4 Bearbeitungseinheiten z.B.:

- 3 Fräsaggregate und 1 Sägeaggregat
- 2 Fräsaggregate, 1 Sägeaggregat in Richtung Achse X und 1 Sägeaggregat in Richtung Achse Y.



L'unité de travail est composée par trois groupes principaux, chacun muni d'un propre moteur, et en plus il y a une predisposition pour l'application d'autres quatre groupes supplémentaires.

- Groupes à 19 broches verticales en axe "Y" avec moteur de 3HP, toutes indépendantes, prédisposés pour le montage de têtes à percer verticalement ou de têtes avec trois broches pour le perçages verticaux et horizontaux.

Cette configuration et le nouveau type de tête brevettée permettent d'exécuter les perçages horizontaux et les trous d'assemblage dans une seule fois au lieu de plusieurs reprises.

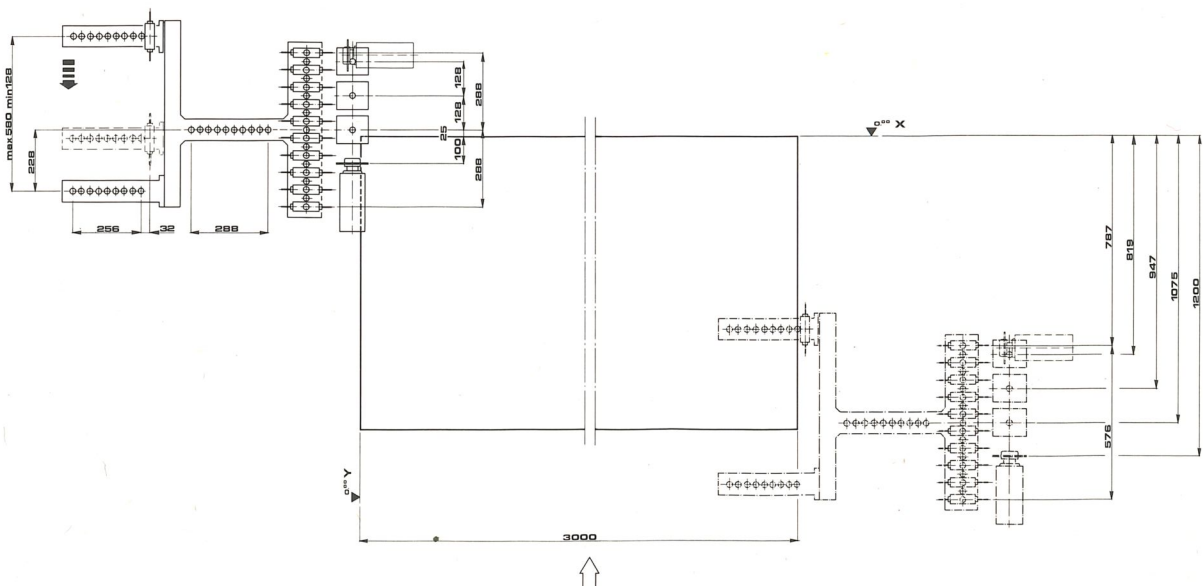
- Groupe à 10 broches verticales, toutes indépendantes, alignées en axe X, avec moteur de 1,5 HP.

- Deux têtes à 9 broches verticales, toutes indépendantes alignées en axe "X" et une tête avec 2 broches en horizontal en axe "Y", chaque tête avec moteur de 1.5 HP.

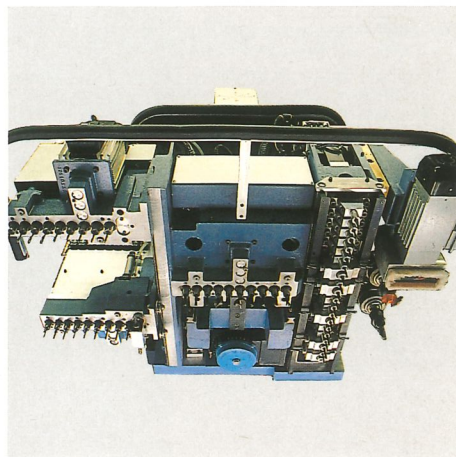
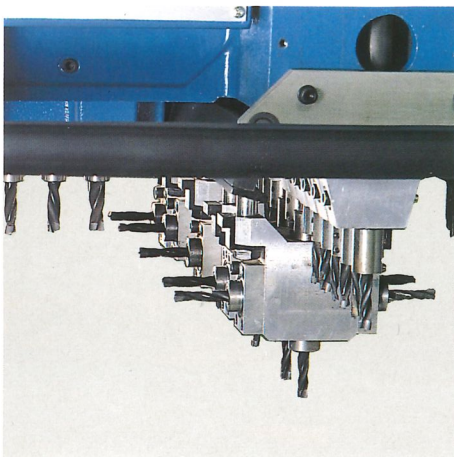
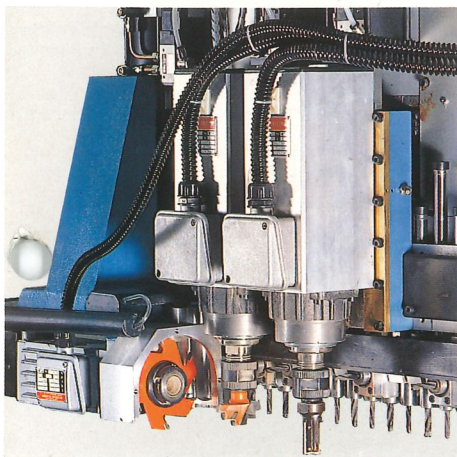
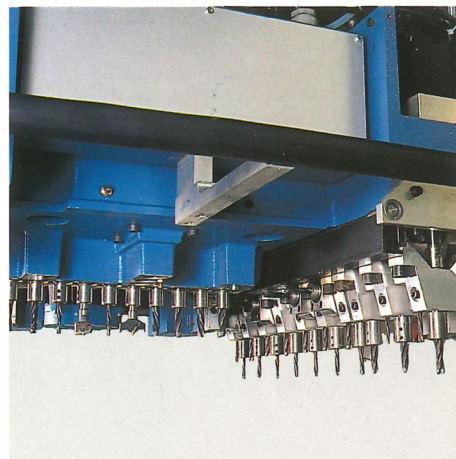
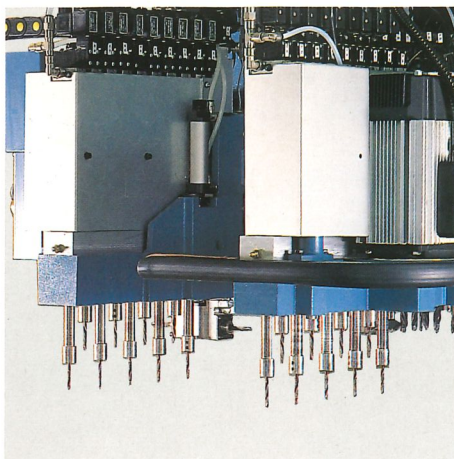
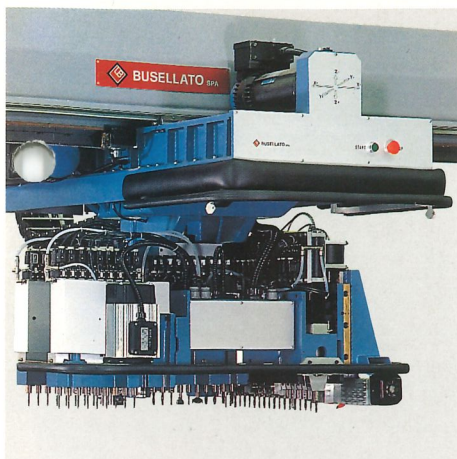
Entraxe programmable entre les 2 têtes min. 128 mm. max. 580 mm.

L'unité de travail est prédisposée pour monter 4 groupes de travail supplémentaires qui peuvent être:

- 3 fraises + 1 lame circulaire
- 2 fraises + 1 lame en axe "X" + 1 lame circulaire en axe "Y"







**CONTROLLO NUMERICO:**

Il controllo numerico della MASTER TOP CNC è costituito da due moduli, plancia di programmazione PC e rack porta schede completo di alimentatore.

**PC:**

- con video grafico 12" mono cromatico
- tastiera alfanumerica
- unità di registrazione per minidisk

**NC:**

- con schede per posizionamento contemporaneo di tutti gli assi
- controllo in anello chiuso di velocità e posizione
- compilatore tipo PLC per la scrittura dei cicli macchina



**NUMERICAL CONTROL:**

The numerical control of the MASTER TOP CNC is composed by two modules: PC programming board and rack, equipped with power supply, to hold the cards.

**PC:**

- with mono-chromatic 12" graphic monitor,
- alphanumerical keyboard,
- minidisk driver.

**NC:**

- with cards for simultaneous positioning of all axis,
- close ring control for speed and position,
- Compiler type PLC to write machine cycles.



**CONTROLE NUMERIQUE:**

Le contrôle numérique de la MASTER TOP CNC est constitué de 2 modules, planche de programmation PC et rack porte fiches complet d'alimentateur.

**PC:**

- avec écran graphique 12" monochromatique
- clavier alphanumérique
- d'enregistrement par minidisk.

**NC:**

- avec fiches pour positionnement contemporain de tous les axes.
- contrôle en bague fermée de vitesse et position.
- compilateur type PLC pour l'écriture des cycles machine.

**PROGRAMMAZIONE:**

- linguaggio di programmazione orientato di immediata comprensione e facile utilizzo
- gestione di sottoprogrammi
- velocità di lavoro programmabili
- lancio di messaggi sul video
- interpolazione lineare (a 2 o 3 assi), circolare (su coppie di assi) ed elicoidale

**OPTIONALS:**

- video colori
- PC Hard-Disk
- Software per la programmazione facilitata in fresatura e lavorazioni particolari
- tastiera a membrana antipolvere

**PROGRAMMATION:**

- programming language based for immediate interpretation and easy use,
- control for subroutines,
- programmable working speeds,
- messages launches on monitor for program,
- diagnostic through video displays,
- linear (2 or 3 axis), circular (through coupled axis) and helicoidal interpolation.

**OPTIONALS:**

- colour monitor,
- hard-disk PC,
- special software for simplified routing programming and special works,
- membrane keyboard.

**PROGRAMMATION:**

- langage de programmation orienté d'immédiate compréhension et d'utilisation aisée
- gestion de sous-programme
- vitesses de travail programmables
- lancement de messages sur l'écran
- interpolation linéaire (à 2 ou 3 axes), circulaire (sur couple d'axes) et hélicoïdale.

**OPTIONALS:**

- écran à couleur
- PC Hard-Disk
- Software pour la programmation facilitée en fraisage et travaux particuliers.
- clavier à membrane antipoudre



**ELEKTRONISCHE STEUERUNG:**

Die elektronische Steuerung der MASTER TOP CNC besteht aus 2 Bauteilen, Personal-Computer als Programmierereinheit und Interface zur Maschinen-Steuerung.

**PC:**

- mit 12" Monochrom-Bildschirm
- alfanumerische Tastatur
- Speichereinheit für Mini-Disketten

**NC:**

- mit Steuerkarten zur gleichzeitigen Verstellung aller Achsen
- Geschlossene Steuerung für die Geschwindigkeit und die Positionierung
- Kompilator Type PLC für das Schreiben der Maschinenzyklen



**CONTROL NUMERICO**

El control numerico del MASTER TOP CNC está formado por dos módulos, plancha de programación PC y regleta porta-circuitos con alimentador.

**PC**

- Con video gráfico de 12 " mono-color
- con pulsadores alfanumericos
- unidad de grabación por mini-disco

**NC**

- Con circuitos impresos para posicionamiento de todos los ejes al mismo tiempo
- control de velocidad y posición por anillo cerrado
- compilador tipo PLC para impresión de los ciclos de la máquina.

**PROGRAMMIEREN:**

- Bedienergeführte Programmierung für einfachste Handhabung
- Unterprogramm-Technik
- Arbeitsgeschwindigkeit je nach Bedarf programmierbar
- Automatische Hinweise für den Bediener am Bildschirm
- Lineare Interpolation (für 2 oder 3 Achsen), Kreisförmige Interpolation mit einem Achsenpaar und Z-Achsen-Interpolation.

**SONDER-ZUBEHÖR:**

- Farbbildschirm
- Festplatten-Laufwerk für den PC
- CAM-Software für einfachstes Programmieren von schwierigen Fräsprogrammen oder Sonderbearbeitungen
- Staubdichte Folientastatur

**PROGRAMACION**

- lenguaje de programación de comprensión inmediata y fácil utilización
- gestión de sub-programas
- velocidad de trabajo programable
- lectura del mensaje por video
- interpolación lineal (de 2 ó 3 ejes) circular (por parejas de ejes) y helicoidal

**OPCIONAL**

- video de colores
- Ordenador con disco duro
- Software para la programación fácil de fresado y trabajos especiales
- Teclado con membrana

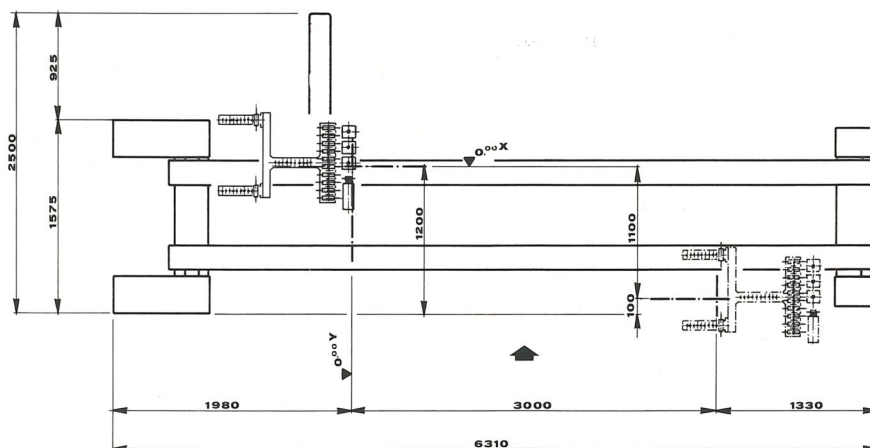


# MASTER TOP CNC

|   |                                 |
|---|---------------------------------|
| Campo utile di lavoro<br>Working field<br>Champ utile de travail<br>Nutzbare Bearbeitungsfläche<br>Campo util de trabajo  | 3000x1100 mm.                   |
| Spessore del pannello lavorabile<br>Thickness of workpiece<br>Epaisseur du panneau manufacturable<br>Werkstück-Bearbeitungsstärke<br>Gruesso de la pieza de trabajo   | 0-60 mm.                        |
| Attacco punte con codolo cilindrico<br>Boring bits with cylindrical tang<br>Attaque pointes avec queue cylindrique<br>Bohreraufnahme zylindrisch<br>Sujeccion brocas con codo cilindrico  | diam. 10 mm.                    |
| Attacco al motore pantografo<br>Connection to router-motor<br>Attaque au moteur defonceuse<br>Werkzeugaufnahme an den Fräsaggregaten<br>Sujeccion al motor pantografo   | MK2                             |
| Motore per 19 mandrini in asse Y<br>Motor for 19 spindles "Y"<br>Moteur pour 19 broches en "Y"<br>Motorstärke 19-spindeliges Bohrgetriebe in Achse Y<br>Motor para 19 portabrocas Y   | HP3 3000 g/1'                   |
| Motore per 10 mandrini in asse X<br>Motor for 10 spindles "X"<br>Moteur pour 10 broches en "X"<br>Motorstärke 10-spindeliges Bohrgetriebe in Achse X<br>Motor para 10 portabrocas X   | HP1.5 3000 g/1'                 |
| Motore per testine file di fori in asse X<br>Motor for heads "X" - row of holes<br>Moteur pour têtes rangées de trous en "X"<br>Motorstärke 9-spindeliges Bohrgetriebe für Lochreihen<br>Motor para cabezales X-lineas de taladro | HP1.5 cd 3000 g/1'              |
| Motore pantografo<br>Router motor<br>Moteur defonceuse<br>Motorstärke Fräsaggregat<br>Motor pantografo  | HP7.5 18000 g/1'-hp5 12000 g/1' |
| Motore lama<br>Grooving saw motor<br>Moteur lame<br>Motorstärke Sägeaggregat<br>Motor sierra  | HP2 12000 g/1'                  |
| Dimensione lama<br>Saw size<br>Dimension lame<br>Durchmesser Sägeblatt<br>Medida de la sierra   | 120 mm.                         |

|   |  |
|---|--|
| Velocità posizionamento assi : X<br>Axis speed : Y<br>Vitesse de positionnement axes : Z<br>Achsen-Verstellgeschwindigkeit: W<br>Velocidad colocacion ejes      | 50 mt/1'<br>45 mt/1'<br>5 mt/1'<br>5 mt/1' |
| Motore c.c. assi : X<br>Motor d.c. axis : Y<br>Moteur c.c. axe : Z<br>Motorstärke der Gleichstromvertellantriebe: W<br>Motor c.c. ejes                          | 12 Nm<br>10 Nm<br>6 Nm<br>0,25 Nm          |
| Portata pompa vuoto bloccaggio pannelli<br>Vacuum pump<br>Porté pompe vide blocage panneaux<br>Leistung Vakuumpumpe<br>Bomba vacio sujeccion paneles            | 44 mc/h                                    |
| Pressione di esercizio aria<br>Working pressure<br>Pression d'air<br>Betriebsdruck<br>Pression de trabajo   | 6 BAR                                      |
| Aspirazione trucioli<br>Dust suction<br>Aspiration copeaux<br>Durchmesser Absaugestutzen<br>Aspiracion de virutas   | diam. 150                                  |
| Altezza piano di lavoro da terra<br>Working height<br>Hauter de table de travail<br>Arbeitshöhe<br>Altura de trabajo  | 915 mm                                     |
| Dimensioni ingombro<br>Overall dimension<br>Dimensions d'encombrement<br>Maschinenabmessungen<br>Dimensiones maquina  | mm.6310 X 2500 X 2500 h                    |
| Peso macchina<br>Machine weight<br>Poids machine<br>Maschinengewicht ca.<br>Peso maquina  | Kg 4900                                    |
| Potenza installata<br>Installed power<br>Puissance installée<br>Installierte elektrische Gesamtleistung<br>Potencia instalada                                   | 20 Kw                                      |
| Diametro allacciamento pneumatico<br>Diameter of pneumatic connection<br>Diamètre branchement pneumatique<br>Druckluftanschluss<br>Diametro conexion pneumatica | 1/2" GAS                                   |

La ditta si riserva la facoltà di apportare modifiche tecniche e costruttive  
Manufacturer retains the rights to modification and alteration he deems necessary at any time and without notice  
La maison se reserve la faculte d'apporter des modifications techniques et de construction  
Der Hersteller behält sich das recht für technische und konstruktive Änderungen, welche dem Fortschritt dienen, vor.  
Reservado el derecho de modificaciones tecnicas y de construccion



**BUSELLATO**

COSTRUZIONI MACCHINE  
PER LA LAVORAZIONE DEL LEGNO  
FORATRICI - INSERITRICI

36013 PIOVENE ROCCHETTE (VI) - ITALY  
TELEFONO (0445) 650700 (r.a.)  
TELEFAX 480283 LB MEC I-TELEFAX 0445-652400