

# F 115 - F 114

POSIZIONATORE ELETTRONICO  
ELECTRONIC POSITIONER  
POSITIONNEUR ELECTRONIQUE  
ELEKTRONISCHES POSITIONIERGERAET  
POSICIONADOR ELECTRONICO

- 20 posizioni di lavoro memorizzabili
- Possibilità di effettuare una preselezione immediata
- Visualizzazione contemporanea di: n° del programma, posizione di lavoro impostata e conteggio di avvicinamento
- Posizionamento con recupero dei giochi automatico
- Tastiera a membrana antigraffio/antipolvere

- Storage capacity of 20 working positions direct
- Spindle height selection of preset positions
- Simultaneous display of: program number - position - approach countdown
- Automatic play recovery adjustment
- Non-scratch dust-proof membrane keypad

- 20 positions de travail mémorisables
- Préselecion immédiate possible
- Affichage simultané: du n° du programme, de la position de travail préseleccionée et du comptage de rapprochement
- Positionnement avec rattrapage automatique des jeux
- Clavier à membrane anti-marque/étanche à la poussière

- 20 speicherbare Arbeitspositionen
- Möglichkeit, eine Sofortwahl auszuführen
- Gleichzeitige Anzeige von: Programmnummer, gewählter Arbeitsposition und Anbewegungszählung
- Positionierung mit automatischer Spielrückgewinnung
- Kratzfeste und staubdichte Membrantastatur

- 20 posiciones de trabajo memorizables
- Posibilidad de efectuar una preselección inmediata
- Visualización contemporánea del n° del programa, posición de trabajo predispuesta y computo de aproximación
- Ubicación con recuperación automática de los juegos
- Teclado con membrana anti-rayas/anti-polvo

## F 115

Base  
Basic version  
De base  
Basismaschine  
Version Basica



## F 115 L

Con piano lungo ed estensibile  
With long table and front telescopic supporting rail  
Avec table longue et rallonge  
Mit Tischverlängerungen und ausziehbarer Stange  
Con mesa larga y soporte frontal

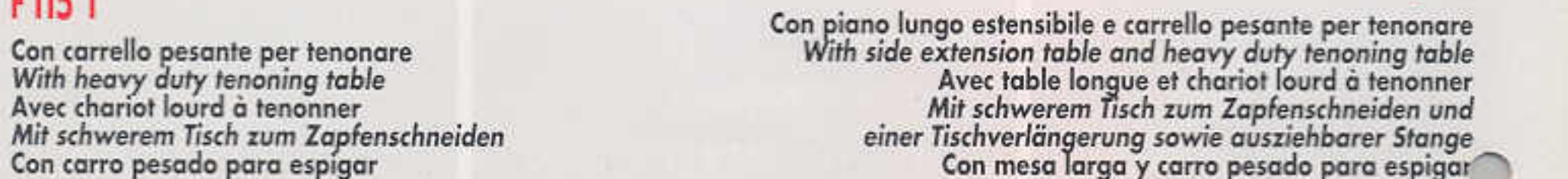
## F 115 T

Con carrello pesante per tenonare  
With heavy duty tenoning table  
Avec chariot lourd à tenonner  
Mit schwerem Tisch zum Zapfenschneiden  
Con carro pesado para espigar



## F 115 TL

Con piano lungo estensibile e carrello pesante per tenonare  
With side extension table and heavy duty tenoning table  
Avec table longue et chariot lourd à tenonner  
Mit schwerem Tisch zum Zapfenschneiden und einer Tischverlängerung sowie ausziehbarer Stange  
Con mesa larga y carro pesado para espigar



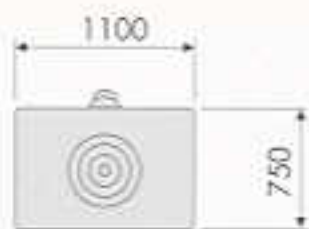


**LE MACCHINE SONO DISPONIBILI  
IN DIVERSI ALLESTIMENTI:**

**THE MACHINES ARE AVAILABLE  
WITH DIFFERENT SET-UPS:**

**LES MACHINES SONT DISPONIBLES  
EN DIFFERENTES VERSIONS:**

**F 115**



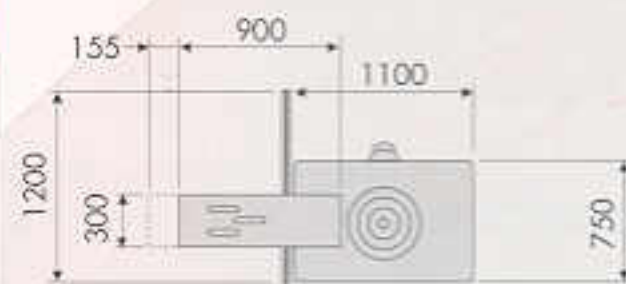
\* 600 kg

**F 115C**



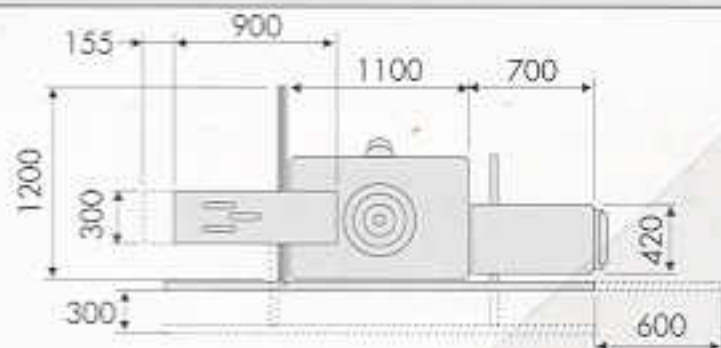
\* 630 kg

**F 115T**



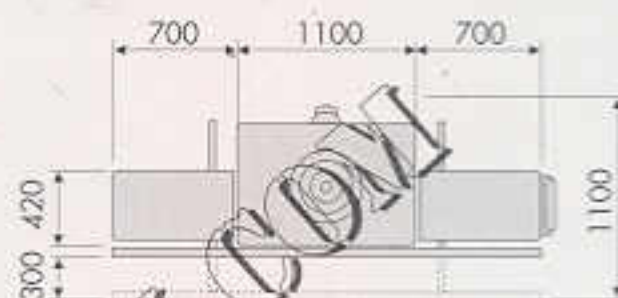
\* 710 kg

**F 115TL**



\* 750 kg

**F 115L**



\* 680 kg

## CARATTERISTICHE TECNICHE

## TECHNICAL DATA

## CARACTERISTIQUES TECHNIQUES

Dimensioni del piano

Table dimensions

Dimensions de la table

Diametro max. apertura sulla tavola

Max. diam. of the table opening

Ø max. ouverture dans la table

Albero

Spindle

Arbre

Albero con feritoia (6x75 mm)

Spindle with slot (6x75 mm)

Arbre avec lumière (6x75 mm)

Albero intercambiabile

Interchangeable spindle

Arbre taupie interchangeable

Albero intercambiabile con feritoia (6x75 mm)

Interchangeable spindle with slot (6x75 mm)

Arbre taupie interchangeable avec lumière (6x75 mm)

Lunghezza utile albero

Usable spindle length

Longueur utile de l'arbre

Lunghezza utile albero intercambiabile

Usable length of interchangeable spindle

Longueur utile de l'arbre interchangeable

Corso verticale albero

Vertical stroke of the spindle

Déplacement vertical de l'arbre

Escursione albero sopra il piano

Spindle stroke over table level

Course arbre au-dessus de la table

Escursione albero sotto il piano

Spindle stroke under table level

Course arbre au-dessous de la table

Velocità albero

Spindle speed

Vitesse arbre

Potenza motore

Motor power

Puissance moteur

Potenza motore movimenti dell'albero

Auxiliary motor for motorized movements

Puissance moteur montée baisse de l'arbre

Programmatore elettronico

Microprocessor with storage capacity

Programmateur électronique

con 20 posizioni memorizzabili

of 20 different positions

avec 20 positions mémorisables

Freno elettromagnetico

Electromagnetic brake

Frein électromagnétique

Invertitore di rotazione

Reversing switch

Inverseur de rotation

Telesalvamotore

Overload protection

Disjoncteur avec protection thermique

Guida toupie non registrabile

Spindle-moulder fence

Guide toupie

Guida toupie registrabile

Spindle-moulder fence with micrometric movement

Guide toupie avec réglage micrométrique

Guida toupie girevole

Pivoting spindle-moulder fence

Guide toupie pivotant

Placche in alluminio per guida toupie

Aluminium plate for spindle fence

Plaques en alu pour guide toupie

Battute meccaniche posizionamento albero

Turred stop for spindle height positioning

Butées mécaniques positionnement arbre

Protezioni di sicurezza "standard paese"

Safety protections

Protecteurs de sécurité

Cappa aspirazione inferiore

Lower suction hood

Hotte d'aspiration inférieure

Chiavi di servizio

Service wrenches

Clés de service

Peso netto

Net weight

Poids net

● Per esigenze di carattere tecnico, normativo e commerciale, gli equipaggiamenti standard e optional possono differire da paese a paese. Vi preghiamo quindi di rivolgervi al nostro concessionario di zona.

● For standard and extra accessories please refer to your nearest Casadei distributor.

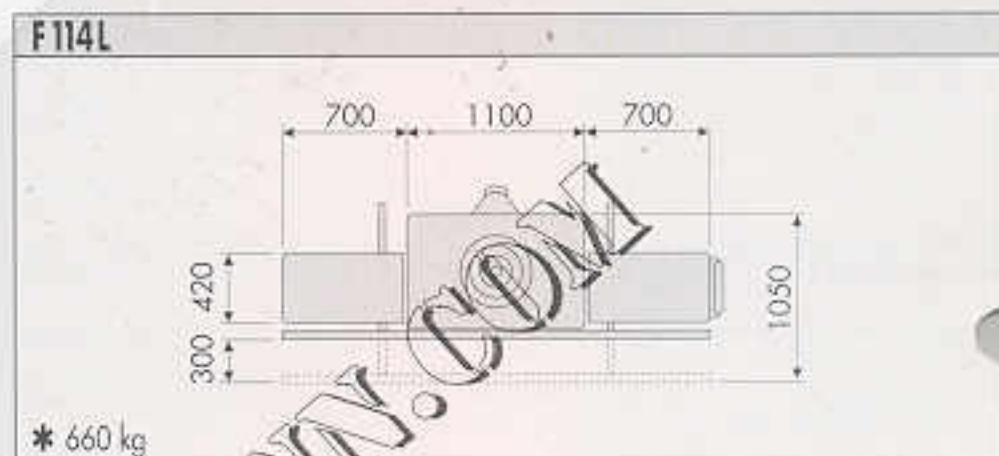
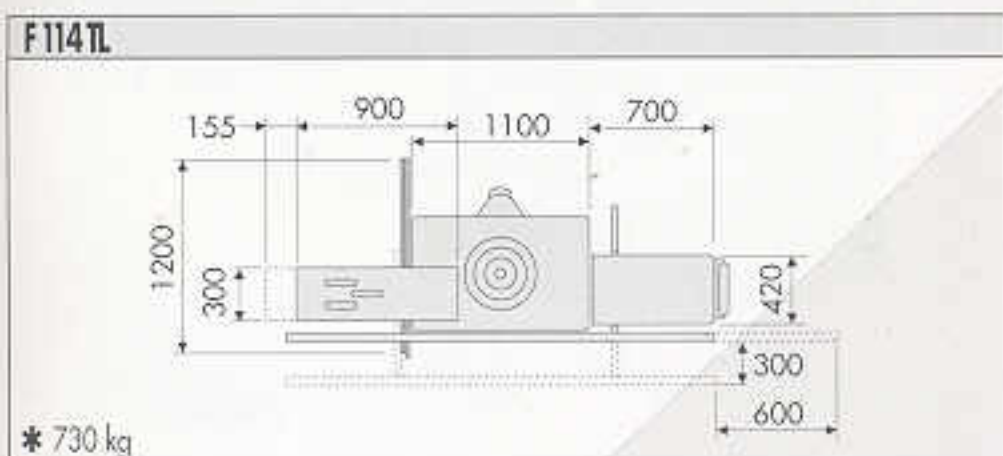
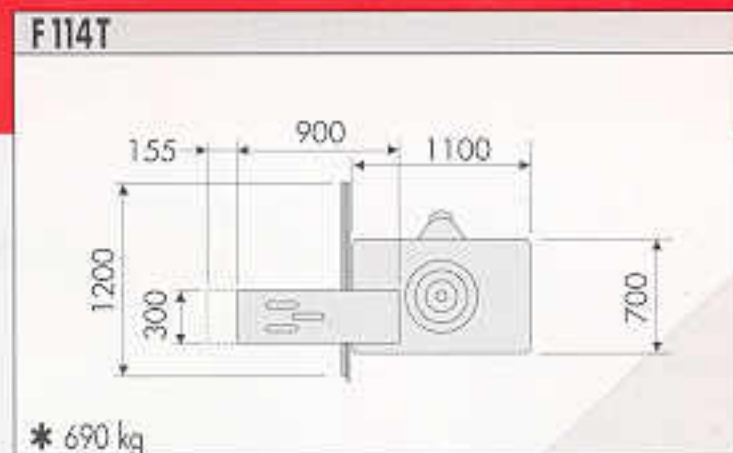
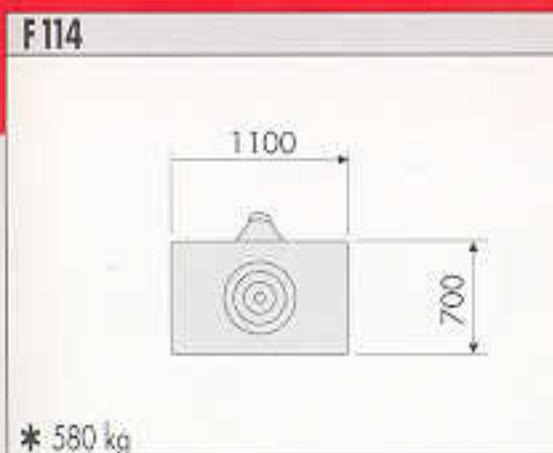
● Pour des raisons techniques, commerciales ou de normes, les équipements standard et les options peuvent différer d'un pays à l'autre. Nous vous prions donc de bien vouloir vous adresser à notre revendeur de zone.



**DIE MASCHINEN SIND IN  
VERSCHIEDENEN  
AUSRÜSTUNGEN LIEFERBAR:**

**LAS MAQUINAS ESTAN DISPONIBLES  
EN VARIAS VERSIONES:**

**CASADEI**  
MACCHINARI



**TECHNISCHE EIGENSCHAFTEN**

**CARACTERISTICAS TECNICAS**

**F 115**

**F 114**

|  |  |   |                                  |
|--|--|---|----------------------------------|
| Tischabmessungen   | Dimensiones de la mesa                               | 1100x750 mm                             | 1100x750 mm                      |
| Ø max. Tischöffnung  | Ø max. abertura en la mesa                           | 330 mm                                  | 330 mm                           |
| Spindel  | Eje  | Ø 30-40-50 mm 1" 1/4                    | Ø 30-40-50 mm 1" 1/4             |
| Frässpindel mit Schlitz (6x75 mm)                            | Eje con ranura (6x75 mm)                             | Ø 35-40-50 mm                           | Ø 35-40-50 mm                    |
| Auswechselbare Spindel                                       | Eje intercambiable                                   | Ø 30-40 mm 1" 1/4                       | Ø 30-40 mm 1" 1/4                |
| Auswechselbare Spindel mit Schlitz (6x75 mm)                 | Eje intercambiable con ranura (6x75 mm)              | Ø 35-40-50 mm                           | Ø 35-40-50 mm                    |
| Nutzlänge Frässpindel  | Longitud útil del eje                                | 180 mm                                  | 180 mm                           |
| Nutzlänge auswechselb. Frässpindel                           | Longitud útil del eje intercambiable                 | 160 mm                                  | 160 mm                           |
| Vertikal-Spindel-HUB   | Recorrido vertical del eje                           | 220 mm                                  | 220 mm                           |
| Spindelhub oben  | Recorrido del eje sobre la mesa                      | 180 mm                                  | 190 mm                           |
| Spindelhub unten   | Recorrido del eje debajo de la mesa                  | 40 mm                                   | 30 mm                            |
| Spindeldrehzahlen U.P.M.                                     | Velocidad del eje                                    | (5) 2900-4400-6000<br>8000-10.000 g/min | (4) 2900-4400-6000<br>8000 g/min |
| Motorstärke PS   | Potencia motor                                       | 5,5 HP (4 kW)/7,5 HP (5,5 kW)           | 4 HP (3 kW)/5,5 HP (4 kW)        |
| Motor f. Spindelhöhenverstellung                             | Potencia motor auxiliar                              | 0,35 HP (0,25 kw)                       | —                                |
| Elektronischer Programmierer mit 20 speicherbaren Positionen | Ordenador electrónico con 20 posiciones memorizables | ●                                       | —                                |
| Elektromagnetische Bremse                                    | Freno electromecánico                                | ●                                       | ●                                |
| Rechts-Links-Schalter  | Inversor de rotación                                 | ●                                       | —                                |
| Motorschutzschalter  | Salvamoto  | ●                                       | ●                                |
| Fräsanschlag   | Guía tupi  | ●                                       | ●                                |
| Fräsanschlag mit Feineinstellung                             | Guía tupi con regulación micrométrica                | ●                                       | ●                                |
| Drehbarer Fräsanschlag                                       | Guía tupi giratoria                                  | ●                                       | —                                |
| Alu-Platten fuer Fräsanschlag                                | Placas de aluminio para guía tupi                    | ●                                       | ●                                |
| Mechan. Anschläge f. Spindel-Positionierung                  | Topes mecánicos posición del eje                     | ●                                       | —                                |
| Standard-Unfallschutzvorrichtungen (je nach Land)            | Protecciones de seguridad (según país)               | ●                                       | ●                                |
| Untere Absaughaube   | Colector de viruta inferior                          | ●                                       | ●                                |
| Bedienungsschlüssel  | Llaves de servicio                                   | ●                                       | ●                                |
| Nettogewicht   | Peso neto  | *                                       | *                                |

● Die Ausrüstungen in den Standardausführungen sowie Sonderzubehör können von Land zu Land unterschiedlich sein. Bitte sich daher an unseren zuständigen Importeur/Händler wenden.

● Por razones técnicas, comerciales o normativas, los equipos standard y las opciones pueden variar según el país. Dirigirse por lo tanto a nuestro revendedor de zona.

— Non previsto/Not fitted/Non prévu  
Nicht vorgesehen / No previsto



## F 115 C

Con carrello ricavato nel piano per squadrare e tenonare  
 With built in sliding table for squaring and tenoning  
 Avec chariot dans la table, pour tenonner et équarrir  
 Mit rollwagen auf dem tisch zum querschneiden und zapfenschnitt  
 Con carro obtenido en la mesa para encuadrar y espigar

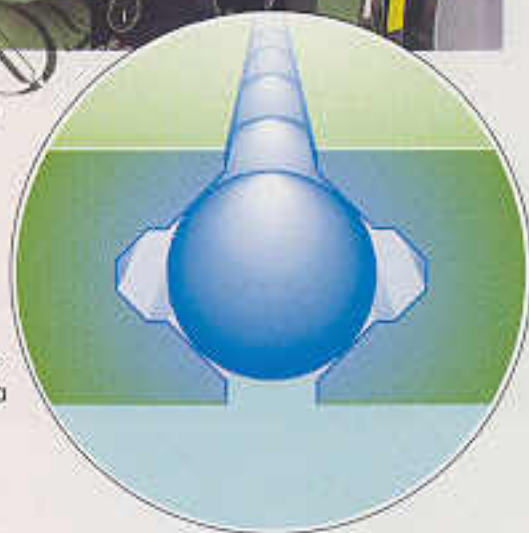
Guide prismatiche di scorrimento in acciaio speciale, temperate ad induzione e rettificate con interposizione di sfere per un funzionamento impeccabile e duraturo. Punto di contatto limitato con elevato carico sulle sfere, sistema che mantiene lo scorrimento agile e la guida costantemente pulita.

The sliding table track consists of pre-loaded balls and guidways which gives a long lasting but low friction system, together with a very effective self-cleaning action.

Guides prismatiques de glissement en acier spécial, trempés par induction et rectifiés avec interposition de billes pour un fonctionnement impeccable et durable. Point de contact limité avec une charge élevée sur les billes, ce système maintient le glissement agile et le guide constamment propre.

Prismenförmige Führungen aus induktionsgehärtetem u. geschliffenem Spezialstahl mit Kugellager für ein wandfreien und dauerhaften Lauf. Begrenzter Kontaktpunkt mit erhöhter Belastung der Kugeln, ein System, das den Lauf leichter und die Führung beständig sauber hält.

Guías prismáticas de deslizamiento en acero especial, templado a inducción y rectificadas con interposición de esferas para un funcionamiento impecable y duradero. Mínimo punto de contacto de las esferas con elevada precisión, sistema que mantiene el deslizamiento ágil y la guía constatemente limpia.



## F 114 TL

Con piano lungo estensibile e carrello pesante per tenonare  
 With side extension table and heavy duty tenoning table  
 Avec table longue et chariot lourd à tenonner  
 Mit schwerem Tisch zum Zapfenschneiden und  
 einer Tischverlängerung sowie ausziehbarer Stange  
 Con mesa larga y carro pesado para espigar

## F 114 T

Con carrello pesante per tenonare  
 With heavy duty tenoning table  
 Avec chariot lourd à tenonner  
 Mit schwerem Tisch zum Zapfenschneiden  
 Con carro pesado para espigar

## F 114 L

Con piano lungo ed estensibile  
 With long table and front telescopic supporting rail  
 Avec table longue et rallonge  
 Mit Tischverlängerungen und ausziehbarer Stange  
 Con mesa larga y soporte frontal

## F 114

Base  
 Basic version  
 De base  
 Basismaschine  
 Version Basica

