

Foratrice multipla monotesta a 21 mandrini
Single head multiboring machine with 21 spindles

FM21

- Compatta e precisa per una foratura perfetta!
- Compact and precise for a perfect drilling!



CASADEI

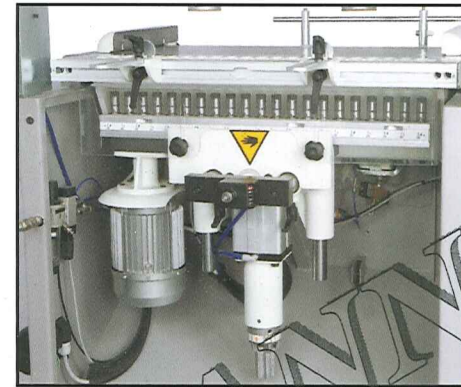
Caratteristiche tecniche / Technical features

		FM21
Dimensioni piano di lavoro	mm	905x360
Altezza piano di lavoro	mm	900
Numero mandrini		21
Interasse mandrini	mm	32
Diametro massimo utensile	mm	35
Numero posizioni del revolver		5
Interasse massimo di foratura	mm	640
Altezza massima di foratura in orizzontale	mm	60
Velocità rotazione mandrini	giri/min	2800
Spessore minimo pannello	mm	10
Spessore massimo pannello	mm	85
Larghezza massima pannello sotto il ponte	mm	833
Corsa massima testa a forare	mm	80
Potenza motore testa a forare	kW	1,5
Pressione di esercizio impianto pneumatico	bar	6
Consumo aria compressa	NL/ciclo	3,5
Peso	kg	280

Worktable dimensions	mm	905x360
Worktable height	mm	900
Number of spindles		21
Spindle centre-to-centre	mm	32
Max. tool diameter	mm	35
Revolver positions number		5
Max. boring centre-to-centre	mm	640
Max. height of horizontal boring operation	mm	60
Spindle speed	rpm	2800
Min. panel thickness	mm	10
Max. panel thickness	mm	85
Max. panel width under the bridge	mm	833
Max. boring head stroke	mm	80
Boring head motor power	kW	1,5
Pneumatic system operating pressure	bar	6
Air consumption	NL/cycle	3,5
Weight	kg	280

Principali opzionali: Guida laterale L=3000 mm con battute a falce; Movimentazione automatica della testa a forare; Mandrini predisposti per attacco rapido; Squadra per foratura a 45°.

Main options: Lateral fence L=3000 mm with retractable stops; Automatic positioning of the boring unit; Spindles preset for quick change adaptors; Fence for boring at 45 degrees.



Gruppo alforare composto da un monoblocco in lega di alluminio e scorrevole su due guide cilindriche: stabilità, precisione ed assenza di vibrazioni.

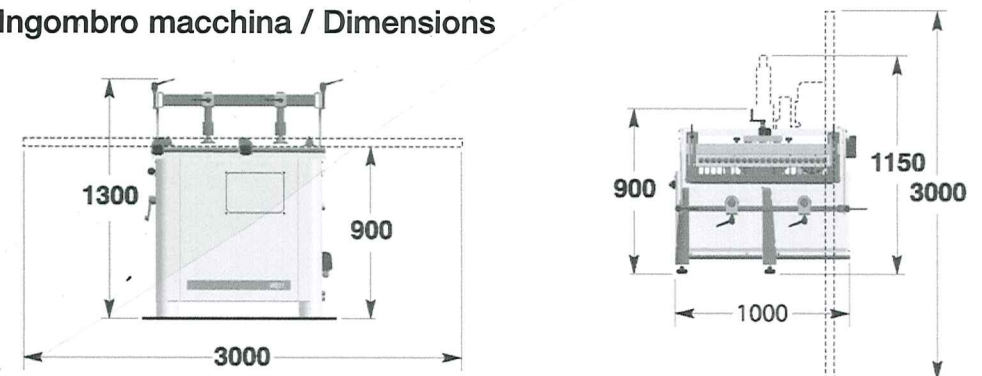
Boring unit made from single-piece aluminium casting and running on two rectified cylindrical guides: stability, precision and absence of vibrations.



Guide di riferimento per forature precise e calibro meccanico per una perfetta simmetria (standard).

Reference fences for precise boring operations and mechanical gauge for a perfect symmetry (standard).

Ingombro macchina / Dimensions



Per esigenze dimostrative le foto di questo catalogo riproducono macchine in configurazione CE e sono complete di opzionali. Senza nessun preavviso i dati tecnici possono essere variati. Le modifiche non influenzano la sicurezza prevista dalle norme CE.

In this catalogue, machines are shown with options. The company reserves its right to modify technical specifications without prior notice, provided that such modifications do not affect safety as per E.C. norms.