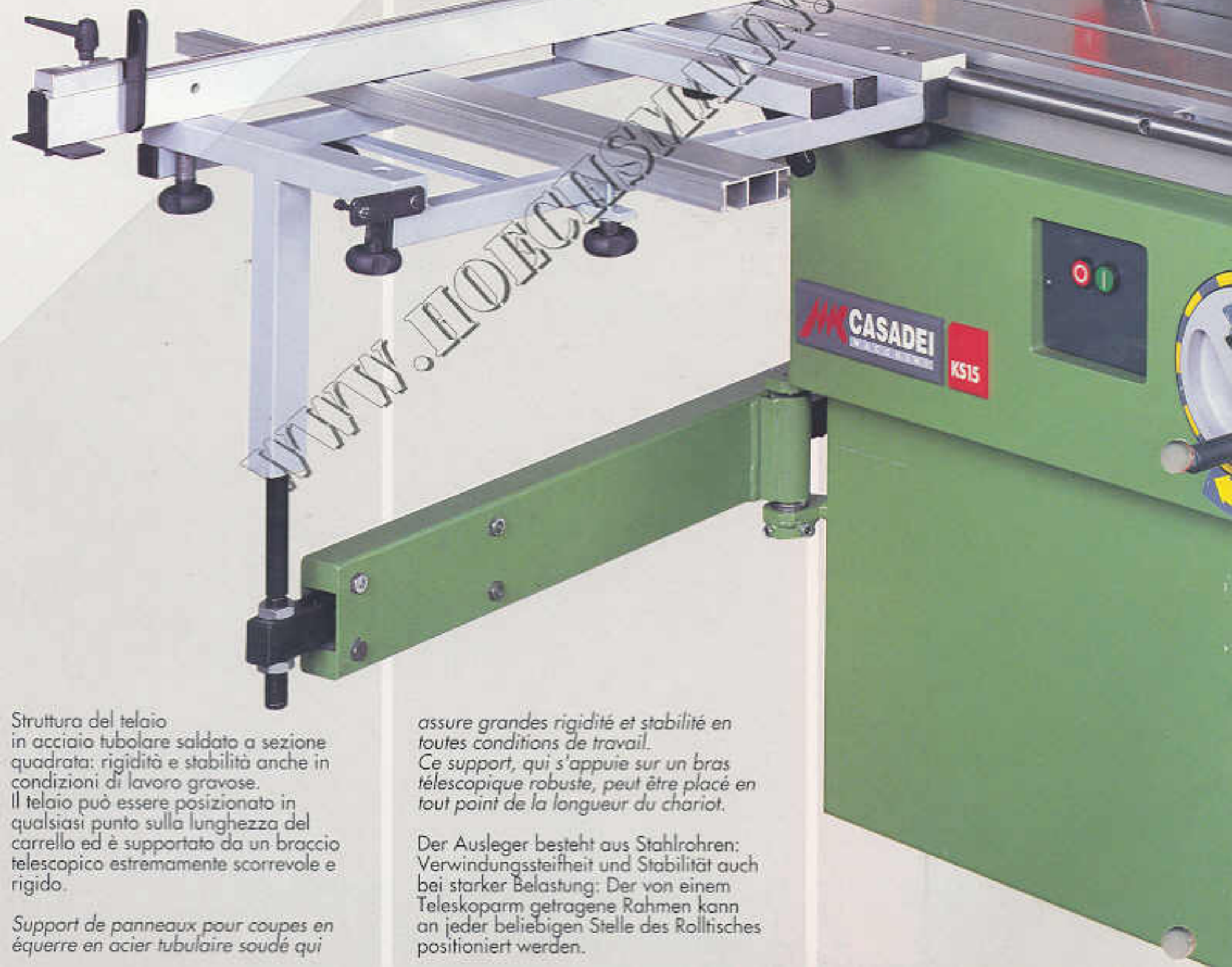
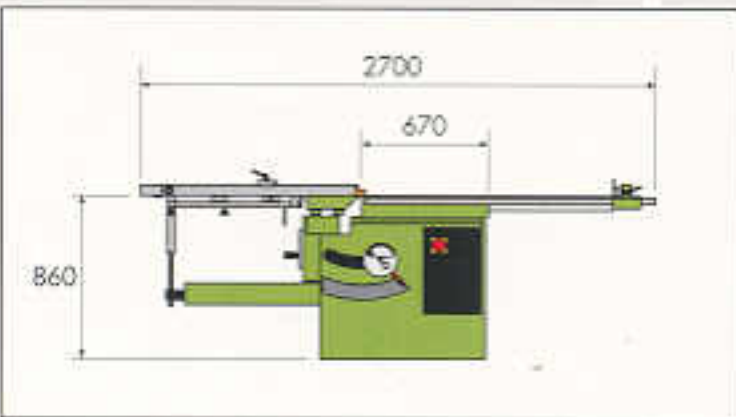


# KS 15

SEGA CIRCOLARE SQUADRATRICE  
A LAMA INCLINABILE  
SCIE À FORMAT À LAME INCLINABLE  
FORMATKREISSÄGE  
MIT SCHWENKBAREM SÄGEBLATT

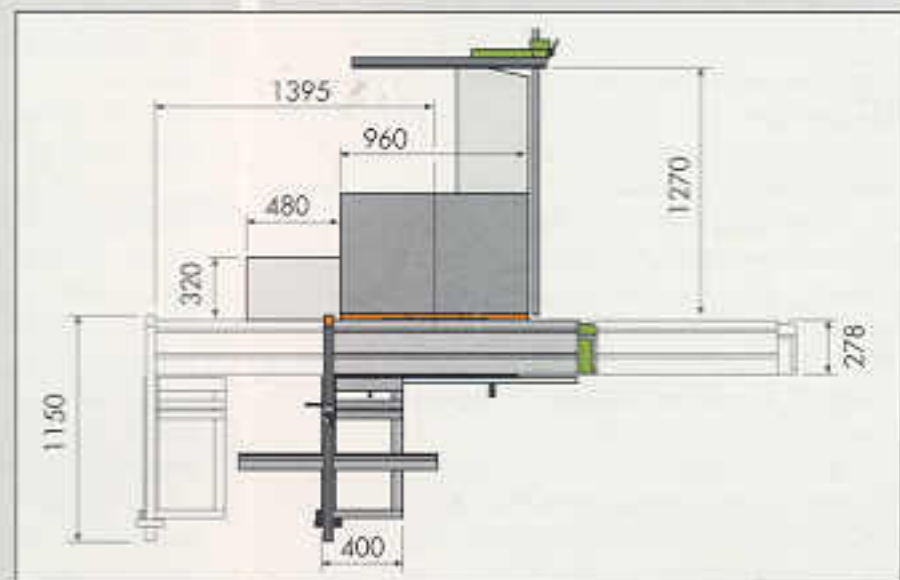
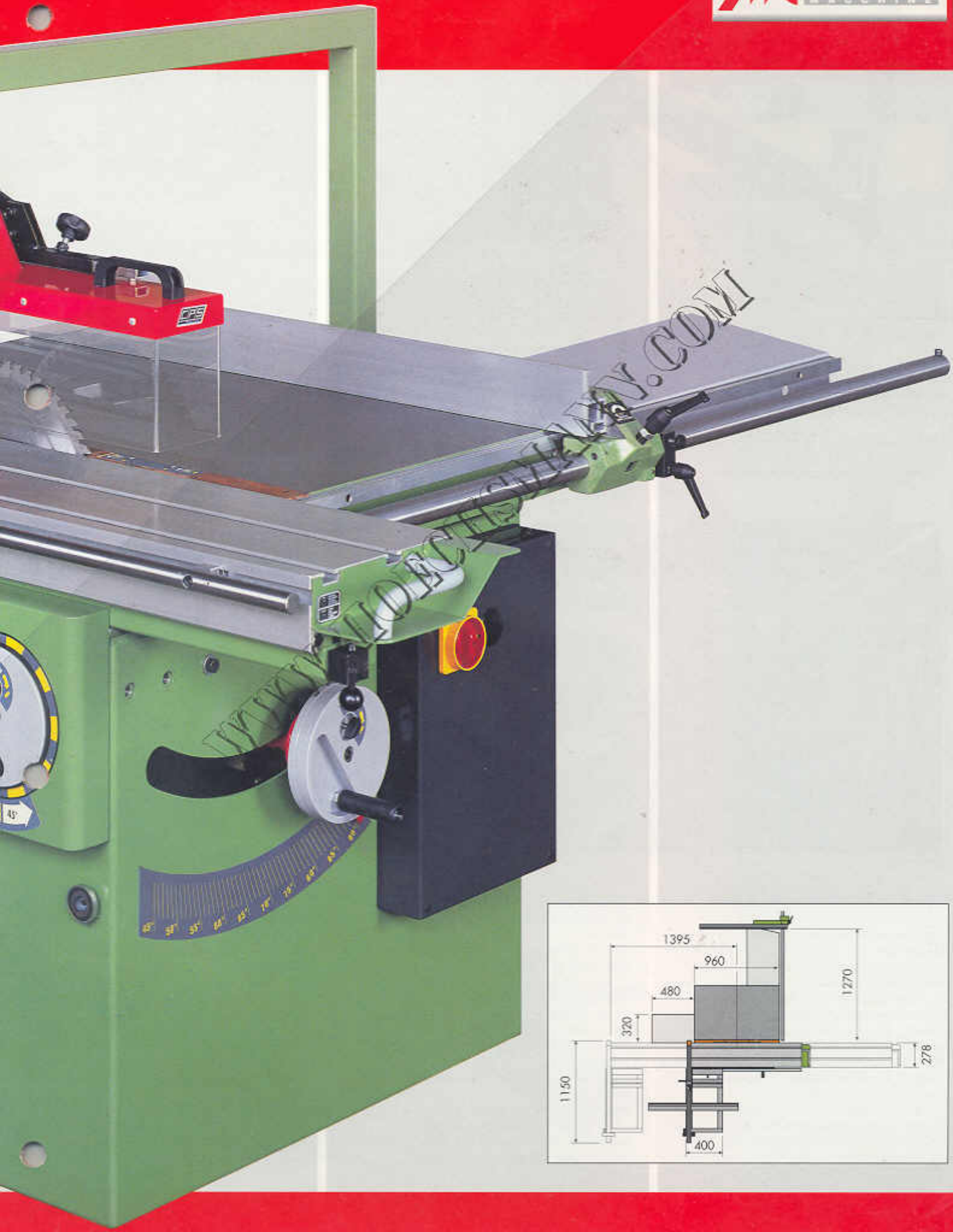


Struttura del telaio  
in acciaio tubolare saldato a sezione  
quadrata: rigidità e stabilità anche in  
condizioni di lavoro gravose.  
Il telaio può essere posizionato in  
qualsiasi punto sulla lunghezza del  
carrello ed è supportato da un braccio  
telescopico estremamente scorrevole e  
rigido.

Support de panneaux pour coupes en  
équerre en acier tubulaire soudé qui

assure grandes rigidité et stabilité en  
toutes conditions de travail.  
Ce support, qui s'appuie sur un bras  
télescopique robuste, peut être placé en  
tout point de la longueur du chariot.

Der Ausleger besteht aus Stahlrohren:  
Verwindungssteifheit und Stabilität auch  
bei starker Belastung: Der von einem  
Teleskoparm getragene Rahmen kann  
an jeder beliebigen Stelle des Rolltisches  
positioniert werden.





La guida telescopica in alluminio anodizzato può essere facilmente inclinata  $\pm 45^\circ$ .  
 È inoltre possibile eseguire tagli inclinati combinati inclinando sia il gruppo sega che la guida telescopica, ciò conferisce estrema versatilità alla macchina e la rende ideale per qualsiasi tipo di esigenza produttiva.

*Le guide télescopique en aluminium anodisé s'incline jusqu'à  $\pm 45^\circ$ .  
 Il est également possible d'utiliser*

*simultanément, en position inclinée, le groupe scie et le guide télescopique, ce qui confère à la machine une grande souplesse de manoeuvre et la rend idéale pour tout type de travail.*

Der eloxierte ALU-Anschlag ist bis auf  $45^\circ$  schwenkbar. Ausserdem sind kombinierte Schrägschnitte ausführbar, wobei man sowohl das Sägeaggregat als auch den Teleskopanschlag schräggestellt, d.h. die Maschine ist äusserst vielseitig und ideal fuer jegliche Produktionsanforderung.



Carrello in lega leggera di alluminio anodizzato per evitare l'annerimento della superficie dei pannelli in lavorazione. Guide prismatiche di scorrimento in acciaio temprato a induzione e rettificate, con interposizione di sfere: altissima precisione, scorrevolezza e resistenza all'usura. Sistema di scorrimento con punto di contatto limitato con elevato carico sulle sfere: la polvere viene facilmente espulsa durante lo scorrimento mantenendo le guide costantemente pulite. Precisione, scorrevolezza e assenza di manutenzione sono caratteristiche uniche del carrello Casadei garantite da oltre 20 anni di esperienza.

*Chariot en aluminium anodisé pour éviter le noircissement des panneaux pendant le travail.*

*Guides prismatiques en acier trempé à induction et rectifié qui, grâce à l'interposition de billes, permettent un parfait coulissement avec grande précision et résistance à l'usure.*

*Le système de coulissement est conçu avec des points de contact limités mais une pression élevée sur les billes, de sorte que les guides restent constamment libres de poussière.*

*Précision, grande mobilité et absence d'entretien sont les caractéristiques exclusives des chariots CASADEI, résultat garanti par 20 ans d'expérience.*



Rolltisch aus Leichtlegierung in eloxiertem Stahl, um eine Schwärzung der Werkstückoberfläche zu vermeiden, auf Stahlunterwagen mit induktionsgehärteten Prismenführungen: höchste Laufpräzision, Verschleissfestigkeit. Das Laufsystem hat einen begrenzten Kontaktpunkt mit erhöhter Kugelbelastung, wodurch die Führungen ständig sauber gehalten werden. Genauigkeit, leichter Lauf und ohne Wartung, das sind die Eigenschaften des seit über 20 Jahre bewährten CASADEI-Rolltisches.

Il piano macchina, costruito in ghisa è irrobustito da apposite nervature ed è rettificato per consentire un migliore scorrimento dei pezzi quando viene usata la guida per tagli paralleli.

*La table de la machine est en fonte renforcée et rectifiée pour assurer le parfait glissement des planches lorsqu'on utilise la règle pour coupes parallèles.*

Der Maschinentisch besteht aus einer schweren Gusstruktur, deren geschliffene Fläche ein besseres Gleiten der Werkstücke bei Benutzung des Anschlag für Parallelschnitte gewährleistet.



Guida per tagli paralleli in profilato di alluminio anodizzato precisa e pratica da usare. Un'apposita regolazione micrometrica consente di posizionare la guida con estrema precisione. La guida può essere ruotata di 90° per tagliare pezzi sottili rispettando le norme di sicurezza.

*Guide pour coupes parallèles en aluminium anodisé d'usage précis et pratique. Grâce à un système de réglage micrométrique il est possible de positionner le guide avec une précision extrême. Le guide peut subir une rotation jusqu'à 90° pour permettre la coupe de pièces étroites dans le plein respect des règles de sécurité.*

Der Anschlag für Parallelschnitte aus eloxiertem Aluminium ist genau und praktisch anzuwenden. Die mikrometrische Einstellung erlaubt eine genaue Anschlagpositionierung. Der Anschlag kann um 90° gedreht werden, um dünne Werkstücke unter Berücksichtigung der Sicherheitsvorschriften zu bearbeiten.



Se la guida per tagli paralleli dovesse intralciare il taglio di pannelli di grandi dimensioni, questa può essere facilmente ribaltata sotto il piano macchina.

*Si le guide coupes parallèles entrave la coupe de panneaux de grandes dimensions, ce guide peut être facilement rangé sous la table de la machine, par un système de basculement.*

Bei Bearbeitung von grossen Werkstücken kann der Anschlag leicht unter den Arbeitstisch abgeklappt werden.



Appositi fori sul piano consentono la regolazione micrometrica della lama incisore.

*Le réglage micrométrique de la lame incisore se fait par des ouvertures sur la surface de travail.*

Passende Bohrungen auf dem Tisch erlauben die mikrometrische Regulierung des Vorritzblattes.

Gruppo sega in ghisa interamente lavorato con centri di lavoro a controllo numerico: preciso e costante standard qualitativo. Albero sega montato su cuscinetti stagni che non richiedono nessuna lubrificazione. La robustezza del gruppo e la possibilità di montare motori fino a 5.5 HP consentono di tagliare anche legno massiccio di notevole spessore, oltre che pannelli. Il gruppo sega prevede l'utilizzo di lame fino a 350 mm di diametro con lama incisore montata. Ciò permette un rapido passaggio dalla fase di lavorazione del pannello a quella del massiccio.

Il gruppo sega, a filo del carrello, può essere inclinato fino a 45° tramite un comodo volantino.

*Usinage du groupe scie en fonte par machines de précision ou centres de travail à contrôle numérique, pour lui assurer un haut niveau qualitatif constant et précis. L'arbre de scie est monté sur roulements étanches qui ne demandent pas de lubrification. Grâce à la robustesse du groupe scie et à la possibilité de monter des moteurs jusqu'à une puissance de 5,5 CV, la*

*machine est adaptée non seulement pour la coupe de panneaux mais également de planches de bois massif de grosse épaisseur. Sur le groupe scie est prévu l'emploi de lames jusqu'à 350 mm de diamètre, sans devoir démonter la lame incisore, pour un passage extrêmement rapide du panneau au bois massif. Un volant sur l'avant de la machine permet l'inclinaison jusqu'à 45° de la lame de scie, montée à fil du chariot.*

Das Sägeaggregat aus Grauguss wird auf CNC-gesteuerten Maschinen bearbeitet, d.h. genaue und qualitativ konstante Ausführung. Die Sägewelle ist auf wartungsfreien Lagern montiert.

Die Widerstandsfähigkeit des Aggregates und die Möglichkeit, Motore bis zu 5,5 PS (4 kW) montieren zu können, erlauben das Sägen sowohl von Vollholz mit bedeutender Höhe als auch von Platten. Es können Sägeblätter mit Durchmesser bis 350 mm mit montiertem Vorritzsägeblatt eingesetzt werden. Das ermöglicht einen schnellen Übergang von Vollholz- auf Plattenbearbeitung. Das Sägeaggregat ist direkt neben dem Rolltisch positioniert und bis 45° neigbar. Neigungs- und Höhenverstellung mittels Handrad.

Protezione lama di tipo standard.

*Protection lame de scie de type standard.*

Sägeblattschutz STANDARD.

2

Protezione lama di tipo standard completa di protezione incisore.

*Protection standard pour lames de scie et incisore.*

Sägeblattschutz STANDARD mit Vorritzschutz.

3

Protezione lama a normativa tedesca.

*Protection de lames selon normes allemandes.*

Blätterschutz gem. deutscher Vorschrift.

4

Protezione lama a normativa francese.

*Protection de lames selon normes françaises.*

Blätterschutz nach französischer Vorschrift.



| CARATTERISTICHE TECNICHE              | CARACTERISTIQUES TECHNIQUES              | TECHNISCHE EIGENSCHAFTEN           |                                |
|---------------------------------------|------------------------------------------|------------------------------------|--------------------------------|
| Dimensioni piano fisso                | <i>Dimensions table fixe</i>             | Tischgröße                         | 670x960 mm                     |
| Dimensioni carrello                   | <i>Dimensions chariot</i>                | Rolltischgröße                     | 275x1300 mm                    |
| Lunghezza max di squadratura*         | <i>Longueur maxi de coupe*</i>           | max. Schnittlänge*                 | 1450 mm                        |
| Larghezza di taglio                   | <i>Largeur de coupe</i>                  | Schnittbreite                      | 1270 mm                        |
| Max diametro sega                     | <i>Diamètre maxi. lame de scie</i>       | Ø Sägeblatt max.                   | 350 mm                         |
| Max diametro incisore                 | <i>Diamètre lame inciseur</i>            | Ø Vorritzsägeblatt max.            | 80 mm                          |
| Diametro albero sega                  | <i>Diamètre arbre scie</i>               | Ø Sägewelle                        | 30 mm                          |
| Diametro albero incisore              | <i>Diamètre arbre inciseur</i>           | Ø Vorritzwellen                    | 20 mm                          |
| Altezza di taglio (90°)               | <i>Hauteur de coupe (90°)</i>            | Schnitthöhe bei 90°                | 110 mm                         |
| Altezza di taglio (45°)               | <i>Hauteur de coupe (45°)</i>            | Schnitthöhe bei 45°                | 72 mm                          |
| Velocità di rotazione lama principale | <i>Vitesse de rotation lame scie</i>     | Drehzahl Sägewelle                 | 4200 g/min                     |
| Velocità di rotazione incisore        | <i>Vitesse de rotation lame inciseur</i> | Drehzahl Vorritzwellen             | 8500 g/min                     |
| Potenza motore lama/incisore          | <i>Puissance moteur scie/inciseur</i>    | Motorstärke Säge/Vorritzer PS (Kw) | 4 CV (3 Kw)<br>5.5 CV (4 Kw) ● |
| Regolazione verticale incisore        | <i>Règlage vertical inciseur</i>         | Vertikale Vorritzregulierung       | 4 mm                           |
| Regolazione orizzontale incisore      | <i>Règlage horizontal inciseur</i>       | Horizontale Vorritzregulierung     | ± 2 mm                         |
| Peso                                  | <i>Poids net</i>                         | Gewicht ca.                        | 430 Kg                         |
| Dimensioni di spedizione:             | <i>Dimensions de l' emballage:</i>       | Verpackungsgröße:                  |                                |
| Macchina                              | <i>Machine</i>                           | Maschine                           | 142x108x105 cm                 |
| Carrello                              | <i>Chariot</i>                           | Rolltisch                          | 160x16x15 cm                   |

| EQUIPAGGIAMENTI                  | EQUIPEMENTS                                  | AUSRÜSTUNG                            |   |
|----------------------------------|----------------------------------------------|---------------------------------------|---|
| Impianto protetto                | <i>Disjoncteur</i>                           | Motorschutzschalter                   | ● |
| Motore autofrenante              | <i>Moteur auto-freinant</i>                  | Elektromagnetische Bremse             | ● |
| Gruppo incisore                  | <i>Inciseur</i>                              | Vorritzaggregat                       | ● |
| Prolunga del piano uscita pezzi  | <i>Rallonge table à la sortie des pièces</i> | Tischverlängerung am Werkstückausgang | ● |
| Piano ausiliario guida parallela | <i>Table d'appui pour guide parallèle</i>    | Zusatztisch für Parallelanschlag      | ● |
| Stringipezzo eccentrico          | <i>Presseur excentrique</i>                  | Exzentrerspanner                      | ● |
| Protezione lama superiore        | <i>Protecteur de lames</i>                   | Parallelogramm-Schutzvorrichtung      | ● |
| Chiavi di servizio               | <i>Clés de service</i>                       | Serie Bedienungsschlüssel             | ● |

\* Misura effettuata secondo normativa europea con pannello sulla mezziera della lama.

● Per esigenze di carattere tecnico, normativo e commerciale, gli equipaggiamenti standard e optional possono differire da paese a paese. Vi preghiamo quindi di rivolgervi al nostro concessionario di zona.

\* Mesure effectuée selon les normes européennes quand le panneau est sur la ligne médiane de la lame

● Pour des raisons techniques, commerciales ou de normes, les équipements standard et les options peuvent différer d'un pays à l'autre. Nous vous prions donc de bien vouloir vous adresser à notre revendeur de zone.

\* Schnittlänge ab Sägeblattmitte ( nach Euronorm )

● Die Ausrüstungen in den Standardausführungen sowie Sonderzubehör können von Land zu Land unterschiedlich sein. Bitte sich daher an unseren zuständigen Importeur/Händler wenden.

| RUMOROSITÀ                                                                                                                                 | NIVEAU DE BRUIT                                                                                                                          | LÄRMINFORMATION                                                                                            |             |
|--------------------------------------------------------------------------------------------------------------------------------------------|------------------------------------------------------------------------------------------------------------------------------------------|------------------------------------------------------------------------------------------------------------|-------------|
| Valore medio Lm della pressione acustica rilevata sulla superficie di misura. Misura effettuata secondo le norme DIN 45635 (lama Ø 350 mm) | <i>Valeur moyenne de pression acoustique relevée sur la surface mesurée (Lm), suivant norme DIN 45635 (diamètre de la lame: 350 mm).</i> | Schalldruckmittelwert "Lm" auf der Messfläche (Sägeblatt Ø 350 mm), Messungen nach DIN 45635 durchgeführt: |             |
| A vuoto senza aspirazione                                                                                                                  | <i>A vide sans aspiration</i>                                                                                                            | bei Leerlauf ohne Absaugung                                                                                | 77.9 dB (A) |
| A vuoto con aspirazione                                                                                                                    | <i>A vide avec aspiration</i>                                                                                                            | bei Leerlauf mit Absaugung                                                                                 | 79.6 dB (A) |
| In lavorazione                                                                                                                             | <i>En fonction avec aspiration</i>                                                                                                       | bei Bearbeitung                                                                                            | 82.9 dB (A) |

| POLVEROSITÀ**                     | EMISSION DE LA POUSSIERE**                       | STAUBEMISSION**     |                        |
|-----------------------------------|--------------------------------------------------|---------------------|------------------------|
| Posizione operatore entrata pezzi | <i>Position opérateur à l'entrée des pièces</i>  | am Werkstückeinzug  | 0.88 mg/m <sup>3</sup> |
| Posizione operatore uscita pezzi  | <i>Position opérateur à la sortie des pièces</i> | am Werkstückausgang | 0.60 mg/m <sup>3</sup> |

\*\* Misura effettuata secondo le normative tedesche BG-GS-HO-05. (Tali normative prevedono un limite massimo di polverosità in zona operatore pari a 2 mg/metro cubo).

\*\* Mesure effectuée suivant les normes allemandes de la BG-GS-HO-05 (ces normes imposent la limite maximale d'émission de poussière de 2 mg/mètre cube en zone de travail).

\*\* Arbeitsplatzbezogene Emissionswerte nach deutscher Vorschrift BG-GS-HO-05. Die Staubemission der Maschine liegt deutlich unter dem zulässigen Grenzwert von 2 mg/cbm.