

Centri di lavoro CNC monoblocco per fresatura verticale



CMS fa parte di SCM Group, leader mondiale nelle tecnologie per la lavorazione di una vasta gamma di materiali: legno, plastica, vetro, pietra, metallo e materiali compositi. Le società del Gruppo sono, in tutto il mondo, il partner solido e affidabile delle principali industrie manifatturiere in vari settori merceologici: dall'arredamento all'edilizia, dall'automotive all'aerospaziale, dalla nautica alle lavorazioni delle plastiche. SCM Group supporta e coordina lo sviluppo di un sistema di eccellenze industriali in tre grandi poli produttivi specializzati, impiegando più di 4.000 addetti e con una presenza diretta nei 5 continenti. SCM Group rappresenta nel mondo le più avanzate competenze nella progettazione e costruzione di macchine e componenti per le lavorazioni industriali.

CMS SpA realizza macchine e sistemi per la lavorazione di materiali compositi, fibra di carbonio, alluminio, leghe leggere, plastica, vetro, pietra e metallo. Nasce nel 1969 da un'idea di Pietro Aceti con l'obiettivo di offrire soluzioni personalizzate e all'avanguardia, basate sulla profonda conoscenza del processo del cliente. Rilevanti innovazioni tecnologiche, generate da importanti investimenti in ricerca e sviluppo e acquisizioni di aziende premium, hanno consentito una crescita costante nei vari settori di riferimento.



advanced materials technology

CMS Advanced Materials Technology è leader nel settore dei centri di lavoro a controllo numerico per la lavorazione di materiali avanzati: compositi, fibra di carbonio, alluminio, leghe leggere e metallo. Importanti investimenti in ricerca e sviluppo hanno consentito al brand di essere sempre all'avanguardia, con macchine che assicurano prestazioni best-in-class in termini di precisione, velocità di esecuzione ed affidabilità e che soddisfano le necessità di clienti che operano nei settori più esigenti.

Dai primi anni duemila **CMS Advanced Materials Technology** si è affermata come partner tecnologico in settori di eccellenza come l'aerospaziale, l'aeronautica, l'automotive, la nautica da competizione, la Formula 1 e l'industria ferroviaria più avanzata.

ares

APPLICAZIONI	4-5
ARES / ARES APC / ARES TR VANTAGGI TECNOLOGICI	6-9
UNITÀ OPERATRICI	10
MAGAZZINI UTENSILI / ACCESSORI	11-15
CONFIGURAZIONI SPECIALI	16-17
DIMENSIONI E DATI TECNICI	18-21
CMS CONNECT	22
CMS ACTIVE	23
SERVICE	24-25
LA GAMMA	26-27

scm group | industrial machinery
and components

Cms | your
technology
partner



APPLICAZIONI



componenti in fibra di carbonio | componenti in alluminio | F1 & motor sport



nautica | difese | automotive | aeronautica



Unparalleled.

New.

Innovative.

Quality.

Ultra.

Effective solutions.

The **UNIQUE cnc machines.**

Centri di lavoro CNC monoblocco per fresatura verticale

ARES

VANTAGGI TECNOLOGICI

Centro di lavoro monoblocco per fresatura verticale, ideale per la lavorazione di **materiali compositi, alluminio, leghe leggere e metalli**. L'avanzato design delle strutture, frutto dei continui investimenti di CMS in ricerca e sviluppo e le sofisticate soluzioni tecnologiche adottate, assicurano **rigidità, precisione** nel tempo e un'**eccezionale dinamica di movimento**. Queste caratteristiche garantiscono **livelli di finitura eccezionali, accuratezza impareggiabile ed elevata produttività**.

- **Aree di lavoro di grandi dimensioni** per la massima libertà produttiva ampia gamma di elettromandrini, interamente progettati e realizzati all'interno del Gruppo SCM.
- **Ampia configurabilità delle aree di lavoro** (zona unica o ciclo pendolare).
- **Precisioni** adatte alle applicazioni più severe (**aerospace, motorsport, ecc**).
- **CMS Adaptive Technology**, funzione integrata nel controllo che consente all'operatore di ottenere i **massimi parametri di asportazione** di materiale su una determinata superficie semplicemente richiamando la specifica mappatura. CMS Adaptive Technology **riduce notevolmente i tempi ciclo** su superfici complesse senza compromettere qualità di finitura e precisioni.



KEY BUYER BENEFITS

- + **SPACE EFFICIENCY:** ottimo rapporto cubo lavorabile - spazio occupato.
- + **ALTA PRODUTTIVITÀ** con azzeramento dei tempi morti.
- + **AFFIDABILITÀ!** Più di 1.300 macchine installate in tutto il mondo.



PRODURRE DI PIÙ E MEGLIO: OGGI E DOMANI

L'avanzato design della struttura, frutto del centro di ricerca CMS, e le soluzioni tecniche adottate garantiscono **rigidità e precisione nel tempo** affinché l'**elevata finitura e accuratezza dei pezzi** rimanga una costante della vostra produzione negli anni. L'accuratezza della macchina ares rappresenta il best-in-class del settore nella propria categoria: **+23% di precisione e accuratezza nella lavorazione**.



CONFIGURABILITÀ NO LIMITS

Ares dispone di **aree di lavoro di grandi dimensioni** per offrire massima libertà e **nuove opportunità produttive**. L'ampia configurabilità delle zone di lavoro con la possibilità di lavoro in pendolare nonché la disponibilità di versioni con tavole estraibili (APC) e rotanti (TR) fa della macchina ares la soluzione che può realmente cambiare ogni azienda.



PULIZIA E SICUREZZA: L'EFFICIENZA PER ESSERE VINCENTI

Disegnata per la massima efficienza nella gestione delle polveri è dotata dei più avanzati sistemi di contenimento e aspirazione per garantire **pulizia dell'ambiente di lavoro, sicurezza per gli operatori e totale affidabilità** che sono i presupposti indispensabili per il raggiungimento dei più **alti livelli di efficienza produttiva**.

ARES APC

VANTAGGI TECNOLOGICI

Tutte le potenzialità della macchina Ares con i vantaggi dei **piani di lavoro estraibili APC** (Automatic Pallet Change) che consentono il carico e scarico al di fuori dell'area di lavoro per un'accessibilità ottimale alle tavole ed in zona protetta da polveri e rumori. Le modalità di funzionamento del sistema APC sono le seguenti:

- **Modalità con tavole in pendolare:** le tavole entrano in zona di lavoro in modo indipendente o alternato;
- **Modalità con tavole accoppiate:** le due tavole sono accoppiate per creare un'unica zona di lavoro di grandi dimensioni.



ARES TR

VANTAGGI TECNOLOGICI

I modelli **Ares 3618** e **Ares 4818** sono stati sviluppati anche in versioni con piani di lavoro rotanti (TR).

- **Ingombri ridotti** della macchina a parità di zone di lavoro
- **Facilità di inserimento** della macchina nel layout produttivo aziendale
- **Riduzione tempi di carico/scarico.**

La tavola rotante (TR) è gestita da un asse del controllo numerico per garantire velocità, precisione, ripetibilità di posizionamento ed affidabilità.



ARES

UNITÀ OPERATRICI

ARES

MAGAZZINI UTENSILI

UNITÀ OPERATRICE PX5



UNITÀ OPERATRICE CX5



UNITÀ OPERATRICE HX5



LA POTENZA DELL'INNOVAZIONE



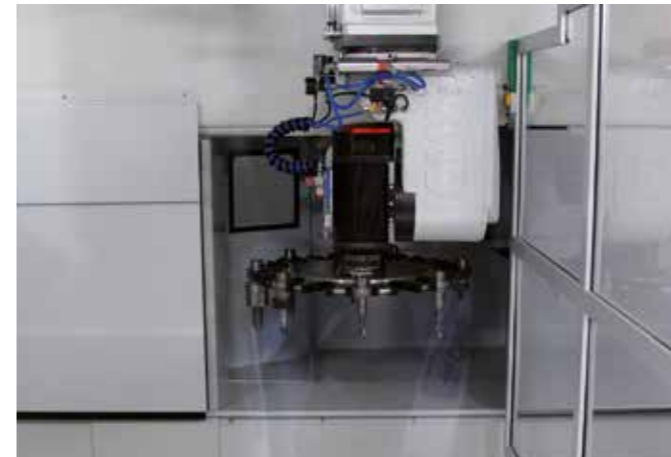
Tutti gli **elettromandri** sono **interamente progettati e realizzati all'interno del gruppo** e sono il frutto di 30 anni di esperienza e continua innovazione. L'ampia gamma permette ai nostri Clienti di avere sempre l'elettromandrino con le caratteristiche di coppia, potenza e numero di giri ideali per le sue lavorazioni **massimizzando la produttività della macchina**. Inoltre alle unità di fresatura è possibile abbinare unità di taglio ad ultrasuoni unendo le due tecnologie per un'**eccezionale sinergia nella lavorazione di core materials**.



Magazzino cambio utensile sotto la traversa



Magazzino pick-up laterale



Magazzino a disco



Magazzino a catena con scambio rapido

ARES

ACCESSORI



Copertura a soffietto che limita la fuoriuscita di fumi, polveri e trucioli dall'area di lavoro



Cabina integrale fonoassorbente per il contenimento polveri, completa di illuminazione interna



Aspirazione sotto la tavola



Cuffia d'aspirazione polveri telescopica a 4 posizioni



Vasche aspiranti fisse ai lati delle tavole



Tappeto convogliatore per evacuazione trucioli



Dispositivo laser per la misurazione del diametro e lunghezza dell'utensile



Dispositivo per il controllo e riallineamento degli assi rotanti

ARES

ACCESSORI



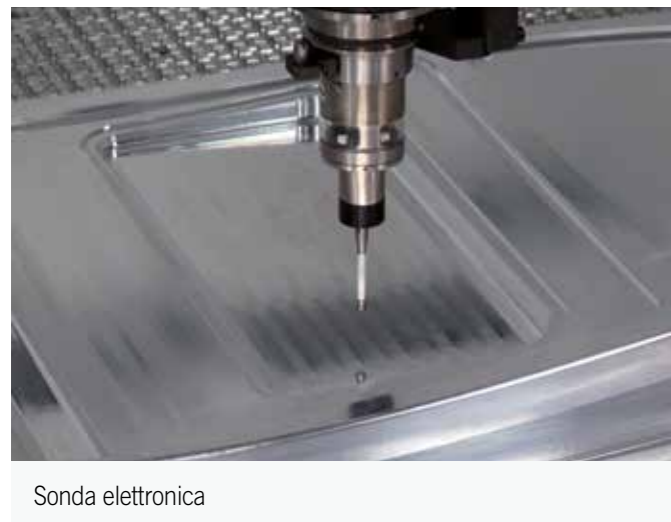
Ultrasuoni



SISTEMI MQL
 Massima efficacia con il minimo consumo di lubrificante. I sistemi MQL, in associazione con elettromandri che permettono il passaggio aria/olio interno all'utensile, garantiscono una lubrificazione perfetta anche in situazione critiche.



Soffiatore aria fredda



Sonda elettronica



Unità oil mist

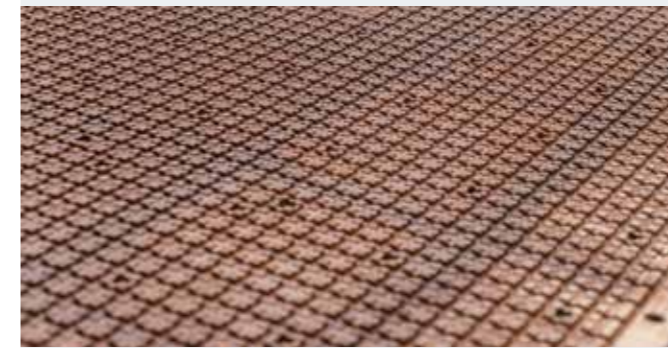
PIANI DI LAVORO



Standard



Aspirante in alluminio



Aspirante multistrato



Aspirante in alluminio con cave a T



Gruppo connessione vuoto/aria compressa



Gruppo connessione vuoto



Fermo di riferimento



Ventose e fermi di riferimento



Gruppo punta - contropunta gestita da controllo numerico

ARES

CONFIGURAZIONI SPECIALI



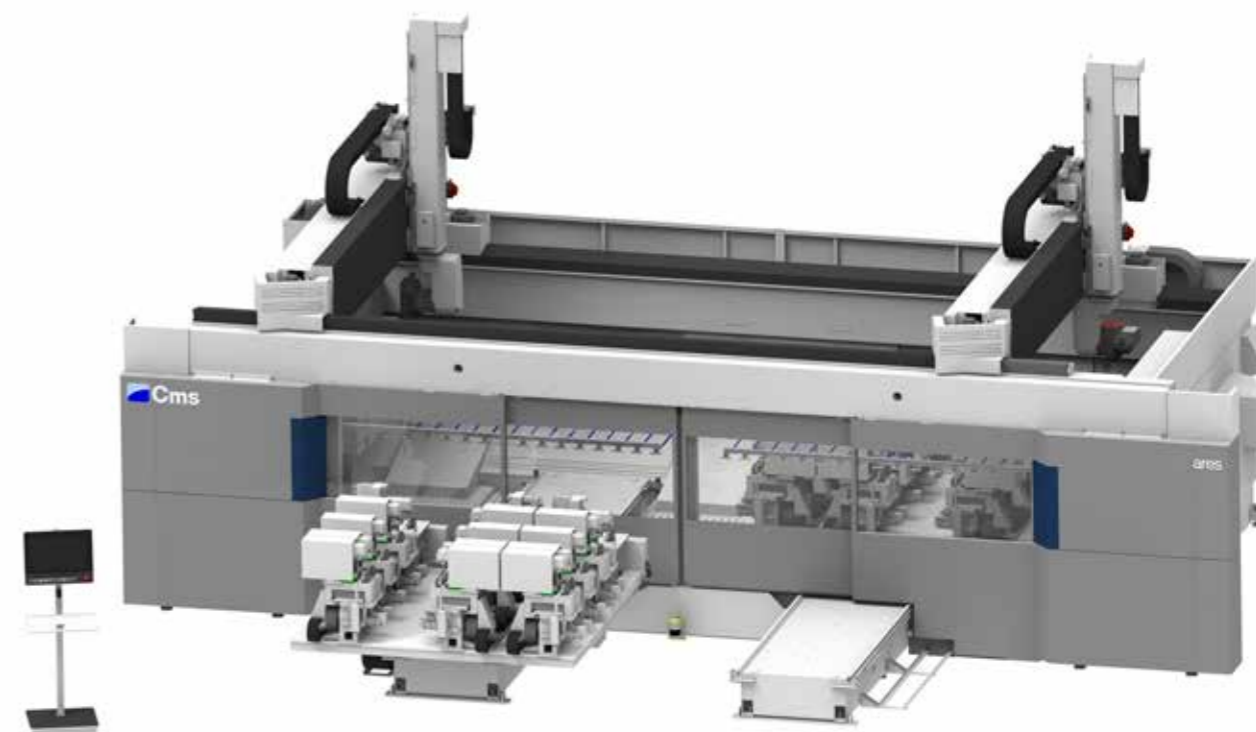
Ares con piani di lavoro estraibili APC (Automatic Pallet Change) e doppio ponte



Ares con singola tavola estraibile 1APC (Automatic Pallet Change)



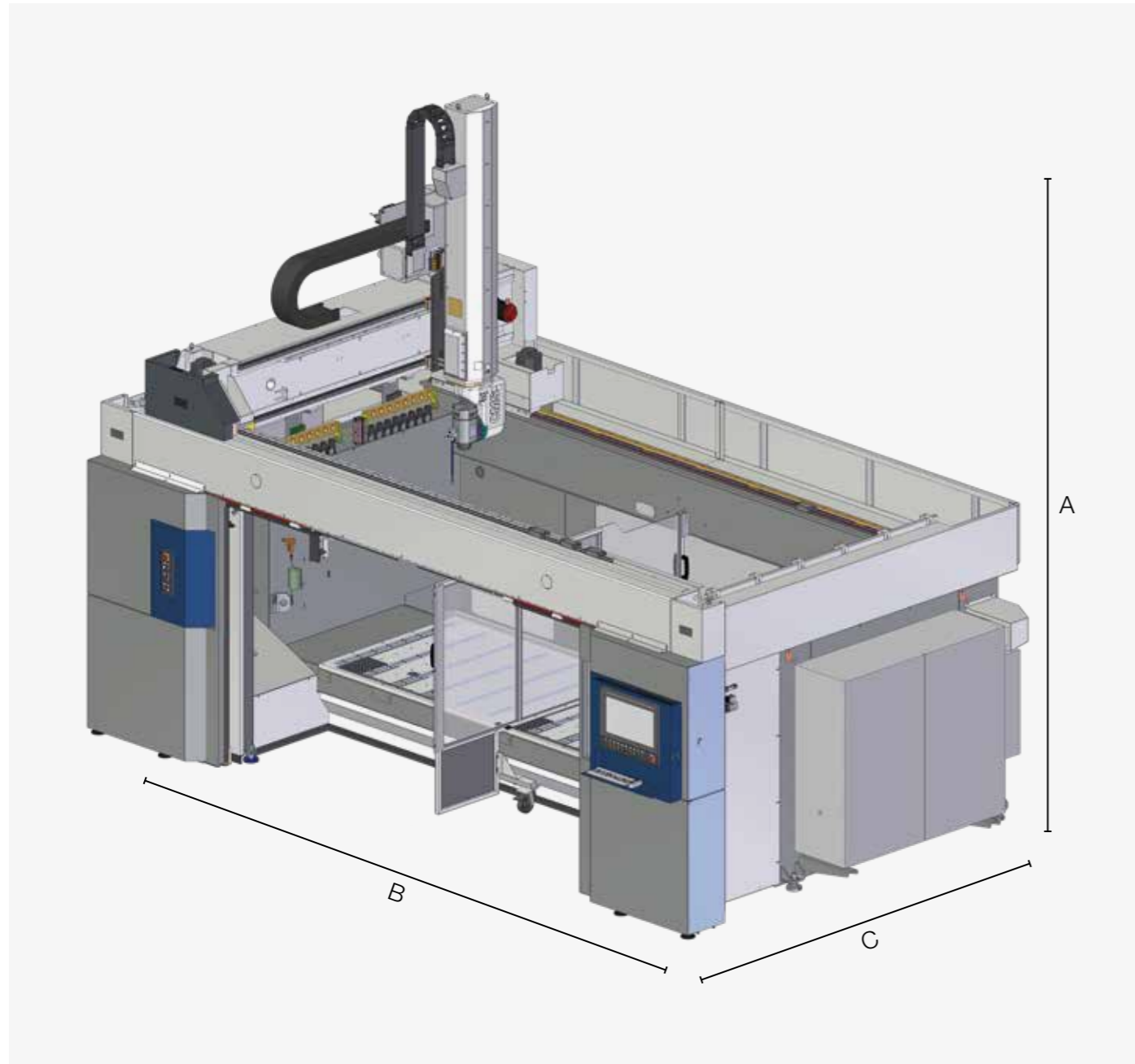
Ares con tavola rotante e doppio ponte



Ares con tavoli di lavoro estraibili APC (Automatic Pallet Change) con doppio ponte ed unità 5 assi a 3 mandrini

ARES

DIMENSIONI E DATI TECNICI



ARES: CORSE E VELOCITÀ

MODELLO	CORSE ASSI					RAPIDI			
	(mm)			(°)		(m/min)		(°/min)	
	X	Y	Z	B	C	X/Y	Z	B	C
3618	3600	1800	1200	±120	±270	80	70	9000	
4818	4800								
6018	6000								
3626	3600	2600	1200	±120	±270	80	70	9000	
4826	4800								
6026	6000								

ARES: INGOMBRI (mm)

A	CORSA ASSE Z		
		1200	
	4450 / 4600*		
B	CORSA ASSE X		
	3600	4800	6000
	6400	7810	9610
C	CORSA ASSE Y		
	1800	2600	
	3675	4525	

* Con tetto.

ARES: PIANI DI LAVORO

MODELLO	DIMENSIONI(mm)
ARES 3618	3640x1360
ARES 4818	4870x1360
ARES 6018	6070x1360
ARES 3626	3640x2360
ARES 4826	4870x2360
ARES 6026	6070x2360

ARES UNITÀ OPERATRICI ED ELETTRIMANDRINI

	CX5 - 8_40	CX5 - 8,5_24	CX5 - 10_24	PX5/HX5 - 12_24	PX5/HX5 - 15_24	PX5/HX5 - 20_24 (sincrono)
CORSA ASSI B,C	B= ±120°, C= ±360°			B= ±120°, C= ±270°		
RAPIDI ASSI B E C	10800 °/min			9000°/min		
POTENZA NOMINALE (S1)	8 kW	8,5 kW	10 kW	12 kW	15 kW	20 kW
POTENZA MASSIMA	9 kW	10 kW	12 kW	15 kW	17 kW	22,3 kW
GIRI MASSIMI	40.000 rpm	24.000 rpm	24.000 rpm	24.000 rpm	24.000 rpm	24.000 rpm
COPPIA MASSIMA	6 Nm	8 Nm	9,5 Nm	12,2 Nm	13,8 Nm	20 Nm
CAMBIO UTENSILE	AUTOMATICO					
CONNESSIONE	HSK 32 E	HSK 63 F	HSK 63 F	HSK 63 F	HSK 63 F	HSK 63 A
RAFFREDDAMENTO	LIQUIDO					

ARES: MAGAZZINI CAMBIO UTENSILI

	Standard per CX5	Standard per PX5	OPZIONALI				
			8 sottotraversa aggiuntivo (non compatibile con paratia centrale)	12 sottotraversa	20 a disco	8 pick up	48 a catena con manina di scambio
N. STAZIONI	6 sottotraversa	8 sottotraversa	8 sottotraversa aggiuntivo (non compatibile con paratia centrale)	12 sottotraversa	20 a disco	8 pick up	48 a catena con manina di scambio
INTERASSE STAZIONI (MM)	100	80	80	80	93	80	104
Ø MAX SENZA LIMITAZIONI (MM)	90	70	70	70	85	70	100
Ø MAX CON LIMITAZIONI (MM)	250	400	400	400	200	400	250
LUNGHEZZA MAX UTENSILI (MM) *	265	265	165	265	465	465	435
PESO MAX SINGOLO UTENSILE	3 kg	3 kg	3 kg	3 kg	6 kg	5 kg	6 kg

* Valori da naso mandrino.

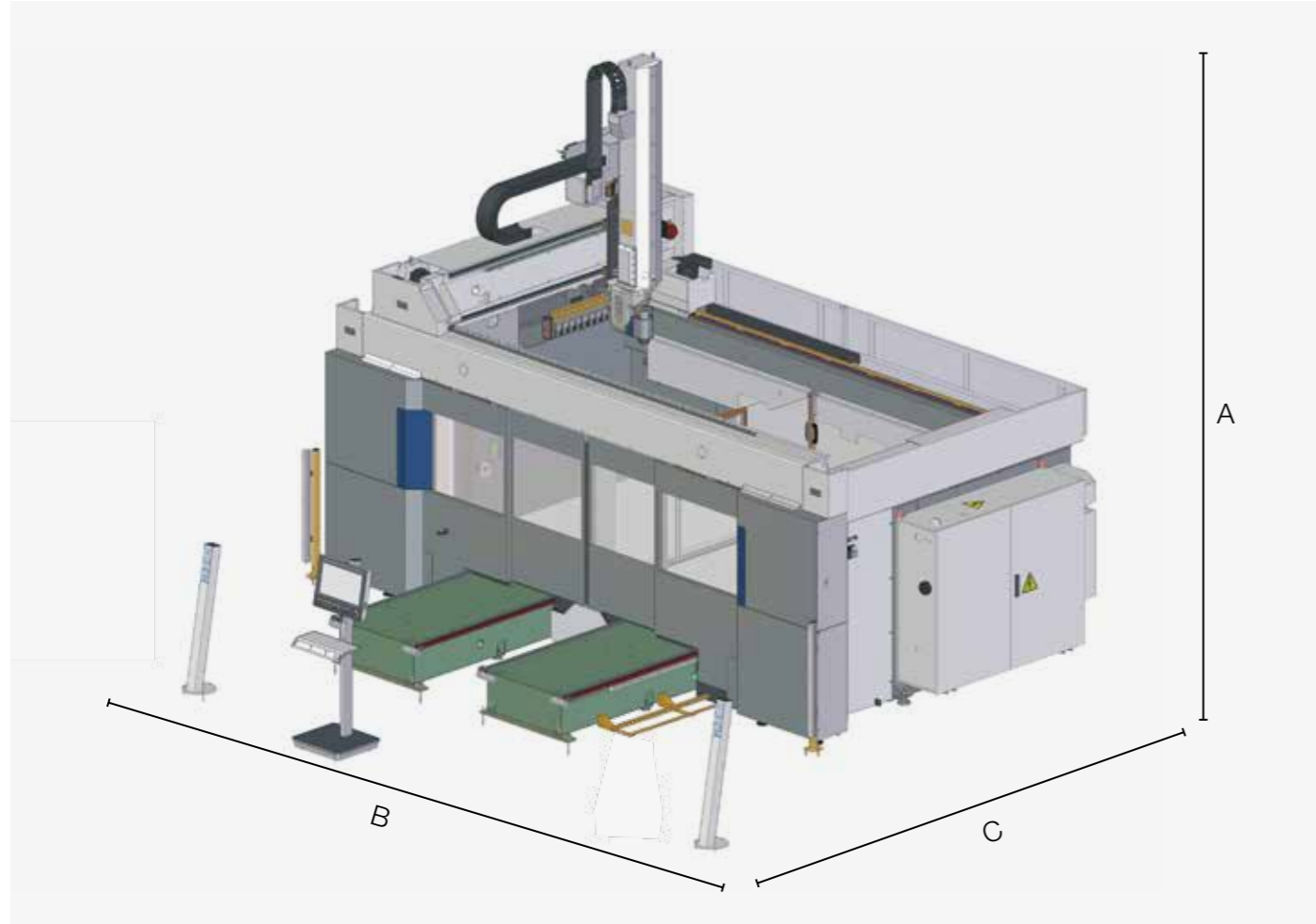
PRECISIONI E RIPETIBILITÀ

ASSI LINEARI	CORSE DI RIFERIMENTO	A	R
X/Y	2000 mm	0.025 mm	0.017 mm
Z	1200 mm	0.021 mm	0.015 mm
B	± 120°	26 arcsec	
C	360°	16 arcsec	

* Precisioni con encoders su tutti gli assi. Precisioni e ripetibilità unidirezionale in base alle norme ISO 230-2

ARES APC

DIMENSIONI E DATI TECNICI



ARES APC: CORSE E VELOCITÀ									
MODELLO	CORSE ASSI					RAPIDI			
	(mm)			(°)		(m/min)		(°/min)	
	X	Y	Z	B	C	X/Y	Z	B	C
3618	3600	1800	1200	±120	±270	80	70	9000	
4818	4800								
6018	6000								
3626	3600	2600	1200	±120	±270	80	70	9000	
4826	4800								
6026	6000								

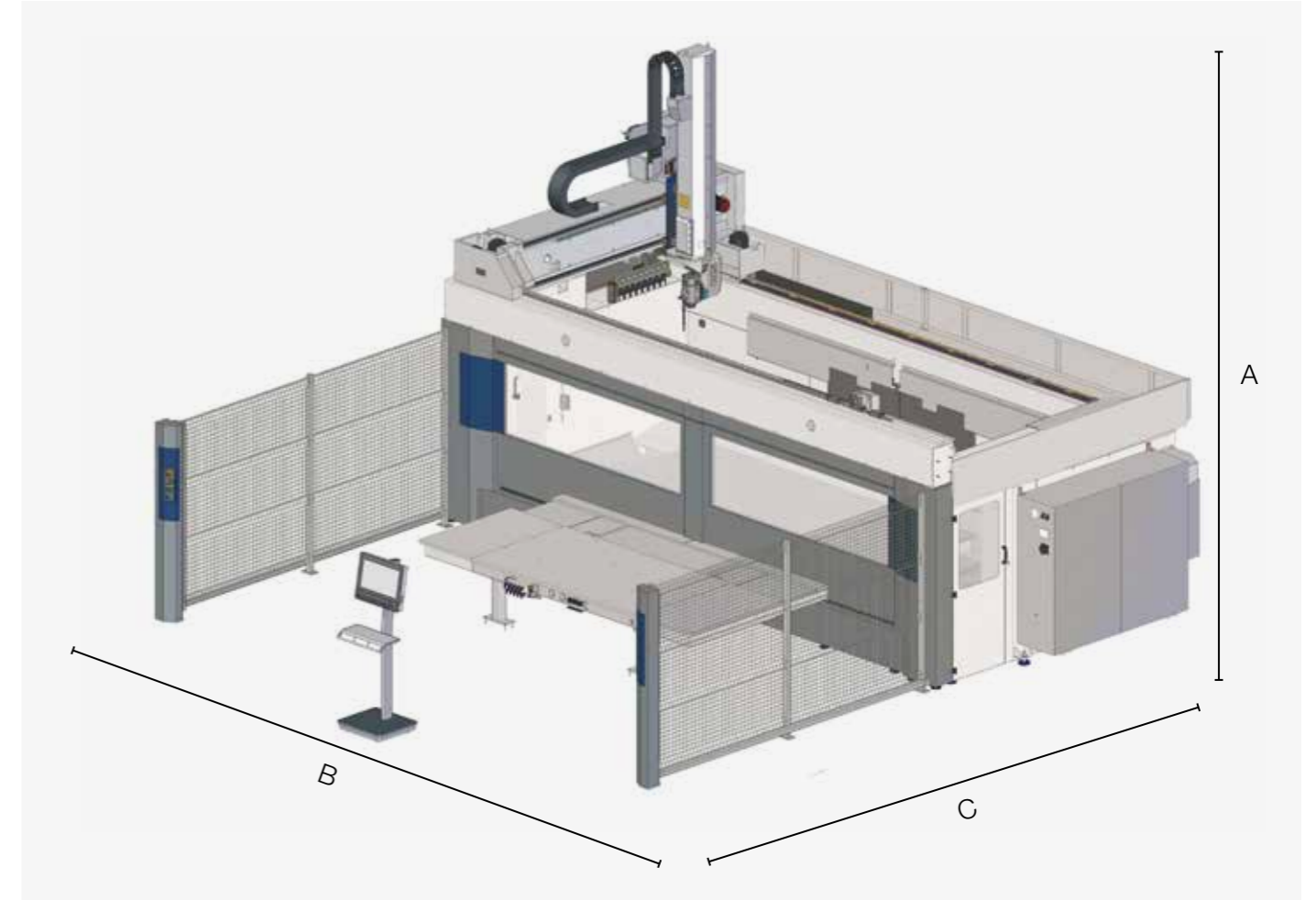
ARES APC: INGOMBRI (mm)		
A	CORSA ASSE Z	
	1200	
B	4450 / 4600*	
	CORSA ASSE X	
	3600	4800
C	6400	9610
	CORSA ASSE Y	
	1800	2600
	6450	7670

ARES APC: PIANI DI LAVORO	
MODELLO	DIMENSIONI (mm)
ARES 3618	(1560x1360) x 2
ARES 4818	(2160x1360) x 2
ARES 6018	(2460x1360) x 2
ARES 3626	(1560x2020) x 2
ARES 4826	(2160x2020) x 2
ARES 6026	(2460x2020) x 2

* Con tetto.

ARES TR

DIMENSIONI E DATI TECNICI



ARES TR: CORSE E VELOCITÀ									
MODELLO	CORSE ASSI					RAPIDI			
	(mm)			(°)		(m/min)		(°/min)	
	X	Y	Z	B	C	X/Y	Z	B	C
ARES 3618 TR	3600	1800	1200	±120	±270	80	70	9000	
ARES 4818 TR	4800	1800	1200	±120	±270	80	70	9000	

ARES TR: INGOMBRI (mm)		
A	CORSA ASSE Z	
	1200	
B	4450 / 4600*	
	CORSA ASSE X	
	3600	4800
C	6400	7810
	CORSA ASSE Y	
	1800	6660

ARES TR: PIANI DI LAVORO	
MODELLO	DIMENSIONI (mm)
ARES 3618 TR	(2290x1195) x 2
ARES 4818 TR	(3540x1140) x 2

* Con tetto.

CMS connect è la piattaforma IoT perfettamente integrata con le macchine CMS di ultima generazione

CMS Connect è in grado di offrire micro servizi personalizzati attraverso l'uso di App IoT che supportano le attività quotidiane degli operatori del settore, migliorando la disponibilità e l'utilizzo di macchine o impianti. I dati raccolti dalle macchine in tempo reale diventano informazioni utili per **aumentare la produttività delle macchine, ridurre i costi operativi e di manutenzione, ridurre i costi energetici.**



CMS active un'interazione rivoluzionaria con la tua macchina CMS

Cms active è la nostra nuova interfaccia. L'operatore può facilmente gestire macchine diverse poiché i software di interfaccia Cms active mantengono lo stesso look&feel, le stesse icone e lo stesso approccio all'interazione.



APPLICAZIONI

SMART MACHINE: monitoraggio continuo del funzionamento della macchina, con informazioni su:

Status: overview sugli stati della macchina. Permette di verificare la disponibilità della macchina per identificare eventuali colli di bottiglia nel flusso produttivo;

Monitoring: visualizzazione istantanea, live, del funzionamento della macchina, dei suoi componenti, dei programmi in esecuzione e dei potenziometri;

Production: lista dei programmi macchina eseguiti in un determinato arco temporale con tempo best e medio di esecuzione;

Alarms: warning attivi e storici.

SMART MAINTENANCE

Questa sezione fornisce un **primo approccio alla manutenzione predittiva** inviando notifiche quando i componenti della macchina segnalano uno stato di potenziale criticità associato al raggiungimento di una determinata soglia. In questo modo è possibile **intervenire e programmare gli interventi di manutenzione, senza fermare la produzione.**

SMART MANAGEMENT

Sezione dedicata alla presentazione di KPI per tutte le macchine connesse alla piattaforma.

Gli indicatori forniti valutano disponibilità, produttività ed efficienza della macchina e la qualità del prodotto.

MASSIMA SICUREZZA

Utilizzo del protocollo di comunicazione standard OPCUA che garantisce il criptaggio dei dati a livello Edge di interfaccia. I livelli Cloud e DataLake rispondono a tutti i requisiti di cyber-security allo stato dell'arte. I dati del cliente sono cifrati ed autenticati per garantire la totale protezione delle informazioni sensibili.

VANTAGGI

- ✓ Ottimizzazione delle performance produttive
- ✓ Diagnostica a supporto dell'ottimizzazione della garanzia dei componenti
- ✓ Aumento della produttività e riduzione dei fermi macchina
- ✓ Miglioramento del controllo della qualità
- ✓ Riduzione dei costi di manutenzione

SEMPLICITÀ D'USO

La nuova interfaccia è stata appositamente studiata ed ottimizzata per essere di immediato utilizzo tramite schermo touch. Grafica ed icone sono state ridisegnate per una navigazione semplice e confortevole.

ORGANIZZAZIONE AVANZATA DELLA PRODUZIONE

Cms active permette di configurare diversi utenti con ruoli e responsabilità differenti in funzione dell'utilizzo della macchina (es.: operatore, manutentore, amministratore, ...).

È possibile inoltre definire i turni di lavoro sulla macchina per poi rilevare attività, produttività ed eventi che sono avvenuti in ciascun turno.

QUALITÀ ASSOLUTA DEL PEZZO FINITO

Con Cms active la qualità del pezzo finito non è più messa a rischio da utensili usurati. Il nuovo Tool Life Determination system di Cms active invia messaggi di notifica all'avvicinarsi del termine della vita utile dell'utensile e ne consiglia la sostituzione al momento più opportuno.

ATTREZZAGGIO? NESSUN PROBLEMA!

Cms active guida l'operatore durante la fase di attrezzaggio del magazzino utensili tenendo conto anche dei programmi da eseguire.



ASSISTENZA I NOSTRI TECNICI AL VOSTRO FIANCO IN TUTTO IL MONDO

-  Formazione
-  Installazione
-  Remote Customer Care
-  (RCC) Assistenza in loco
-  Manutenzione
-  Sostituzioni e retrofit
-  Parti di ricambio

UNA PRESENZA GLOBALE PER UN'ASSISTENZA DI PRIMA CATEGORIA

- 36.000 codici diversi per servire macchine di tutte le età;
- 1 magazzino centrale presso la sede di Zogno e 6 basi in tutto il mondo completamente integrate a livello IT e controllate da un software di ottimizzazione delle spedizioni per ridurre i tempi di attesa;
- 98% degli ordini disponibili a magazzino;
- ricambi garantiti grazie a un processo di controllo e a una validazione scrupolosi tramite il nostro laboratorio di qualità interno;
- disponibilità di realizzare distinte ricambi consigliate sulla base delle esigenze dei clienti, per ridurre al minimo i tempi di fermo;

GAMMA MACCHINE CMS ADVANCED MATERIALS TECHNOLOGY

PER LAVORAZIONE DI MATERIALI COMPOSITI, ALLUMINIO E METALLO

CENTRI DI LAVORO CNC MONOBLOCCO PER FRESATURA VERTICALE



ATHENA



ANTARES



ANTARES K



ARES



VM 30



ETHOS K

CENTRI DI LAVORO CNC A PORTALE PER AREE DI LAVORO DI GRANDI DIMENSIONI



MX5



POSEIDON



ETHOS



CONCEPT

SISTEMA IBRIDO ADDITIVE MANUFACTURING E MILLING



KREATOR ARES

CENTRI DI LAVORO CNC MONOBLOCCO PER FRESATURA ORIZZONTALE

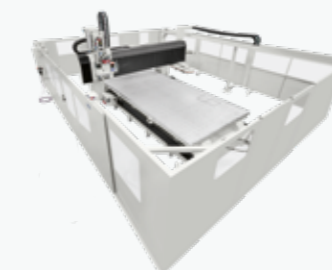


IKON

CENTRI DI LAVORAZIONE CNC A PONTE FISSO E MOBILE



FXB



MBB



AVANT CARAVAN

CENTRI DI LAVORAZIONE CNC PER IL SETTORE OCCHIALI



MONOFAST



EOS

SISTEMI DI LAVORO PER PALE EOLICHE

CENTRI DI LAVORAZIONE CNC PER CALCI DI FUCILE



MULTILATHE



MONOFAST GUNSTOCKS



KARAT

SISTEMI DI TAGLIO A GETTO D'ACQUA



TECNOCUT PROLINE



TECNOCUT SMARTLINE



C.M.S. SPA
via A. Locatelli, 123 - 24019 Zogno (BG) - IT
Tel. +39 0345 64111
info@cms.it
cms.it

a company of **scm**group