

Performer TP

Configurabilité et performances
Configuración y prestaciones

Performer, la dernière interprétation de la volucadreuse automatique, est le résultat de l'expérience Comil dans le domaine de l'assemblage. La machine adopte solutions technologiques innovatrices pour garantir prestations maximales, qualité élevée de l'assemblage en toute sécurité et une considérable réduction des opérations d'entretien.

Performer, la última interpretación de la prensa automático, es el resultado de la experiencia Comil en el campo del ensamblado. La máquina adopta soluciones tecnológicas innovadoras para garantizar no sólo el máximo de las prestaciones y la elevada calidad del ensamblado con toda seguridad, sino también una drástica reducción de las operaciones de mantenimiento.



Performer est une volucadreuse électromécanique autoréglante au défilé gérée par PLC; la machine est configurable et peut être proposée soit en version de base (montant unique) soit en version autocentrante (montant double). Performer peut être équipé de dispositifs automatique d'agrafage: de l'application économique avec quatre agrafeurs sur les angles du meuble au plus sophistiqué robot anthropomorphe.

Performer es una prensa electromecánica autoregulable manejada desde PLC; la máquina es configurable y propuesta para versiones monobarra 'entry level' y autocentrante (doble barra). Performer puede integrarse con dispositivos automáticos de abrochado: desde la económica aplicación de 4 pistolas para el abrochado en rincones hasta el más sofisticado robot antropomorfo.



Panneau de contrôle avec interface opérateur du type 'écran tactile' aux commandes simples et intuitives.

Panel de control con interfaz usuario de tipo 'touch panel' con comandos simples e intuitivos.



Groupe de déplacement vertical des pressoirs développé pour garantir la liberté maximale de positionnement.

Grupo movimiento vertical de los travesaños desarrollado para garantizar la máxima libertad de ubicación.



Zone de pressage d'une machine configurée avec trois couples de pressoirs et groupe agrafeurs.

Area de prensado de una máquina configurada con tres copias de travesaños y grupo pistolas de abrochado.

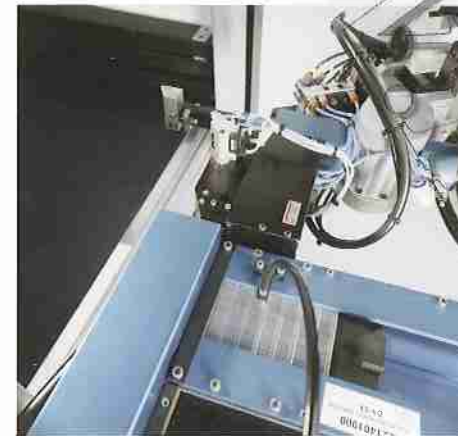
Performer XP

Solutions innovatrices
Soluciones innovadoras



La volucadreuse Performer XP configurée en version autocentrante est particulièrement indiquée pour répondre aux exigences de prestations élevées et en présence de meubles pour lesquels une machine à double montant est nécessaire.

La prensa Performer XP con configuración autocentrada se indica particularmente en casos en que se requieren prestaciones elevadas y en modo particular en presencia de tipologías de muebles por lo que se hace necesaria una máquina con doble barra.



Réservoir agrafes pour garantir l'autonomie maximale de travail de la machine.

Almacén de broches para garantizar la máxima autonomía de trabajo a la máquina.



Robot: solution développée pour répondre au mieux aux exigences d'agrafages complexes.

Robot: solución desarrollada para responder mejor a las exigencias de abrochados complejos.



Groupe agrafeurs du dos du meuble avec application inclinée. Le groupe est escamotable afin de maintenir les caractéristiques dimensionnelles de travail de la machine.

Grupo pistolas para abrochado del respaldo con aplicación inclinada. El grupo está compuesto por enlace automático para no comprometer las características dimensionales útiles de la máquina.

Performer

Données techniques

Datos técnicos

Performer Tp

Hauteur utile pour machine avec 3 presseurs (mini.-maxi.)	Altura útil máquina configurada con 3 travesaños (min-máx)	mm 250-1300(*)	inch 9.8-51
Hauteur utile pour machine avec 4 presseurs (mini.-maxi.)	Altura útil máquina configurada con 4 travesaños (min-máx)	mm 300-1250	inch 12-49
Longueur utile (mini.-maxi.)	Longitud útil (min-máx)	mm 250-2950	inch 9.8-116
Profondeur utile (mini.-maxi.)	Profundidad útil (min-máx)	mm 180-1000	inch 7.1-39
Hauteur plan de travail	Altura mesa de trabajo	mm 500	inch 20
Vitesse convoyeur	Velocidad transportador	m/min 15-40	feet/min 49-131
Vitesse maxi. montant simple	Velocidad máx espalda móvil	m/min 16	feet/min 52
Vitesse maxi. plan presseur	Velocidad máx base prensa	m/min 16	feet/min 52
Force de pressage verticale maxi.	Fuerza prensado vertical máx	N 19000	N 19000
Force de pressage horizontale maxi.	Fuerza prensado horizontal máx	N 16000	N 16000
Consommation air comprimé pour cycle	Consumo aire comprimido por ciclo	NI/ciclo 10	NI/cycle 10
Puissance installée	Potencia instalada	kW 11	HP 15
Poids total	Peso máquina	kg 3700	lbs 8157
Dimensions pour transport (machine + convoyeur)	Dimensiones para transporte (máquina + mesa)	cm 850x230x240	feet 28x7.5x7.9

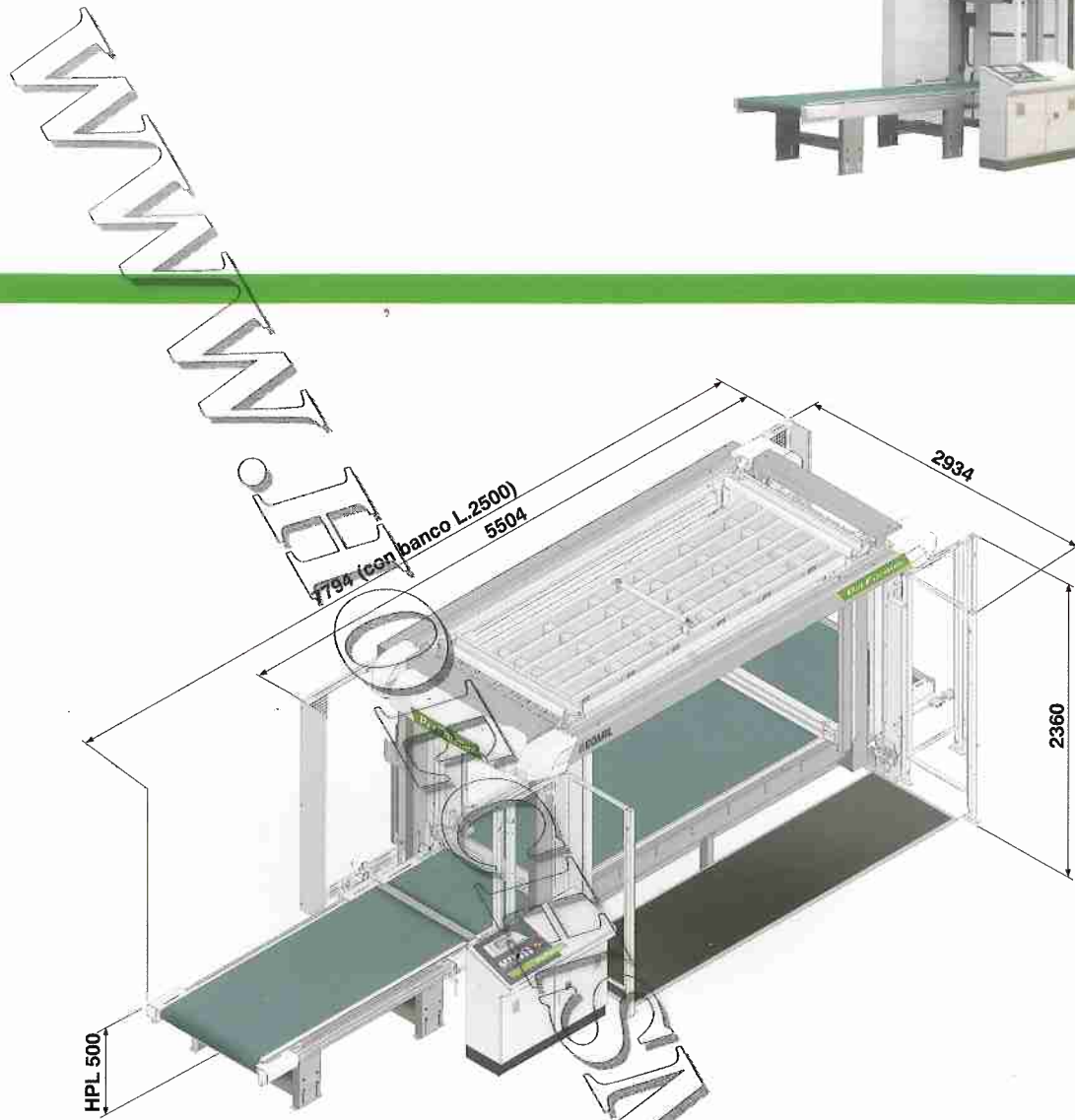
Performer Xp

Hauteur utile pour machine avec 3 presseurs (mini.-maxi.)	Altura útil máquina configurada con 3 travesaños (min-máx)	mm 250-1300(*)	Inch 9.8-51
Hauteur utile pour machine avec 4 presseurs (mini.-maxi.)	Altura útil máquina configurada con 4 travesaños (min-máx)	mm 300-1250	inch 12-49
Longueur utile (mini.-maxi.)	Longitud útil (min-máx)	mm 250-2500	inch 9.8-98
Profondeur utile (mini.-maxi.)	Profundidad útil (min-máx)	mm 180-1000	inch 7.1-39
Hauteur plan de travail	Altura mesa de trabajo	mm 500	inch 20
Vitesse convoyeur	Velocidad transportador	m/min 15-40	feet/min 49-131
Vitesse maxi. montant simple	Velocidad máx espalda móvil	m/min 16	feet/min 52
Vitesse maxi. plan presseur	Velocidad máx base prensa	m/min 16	feet/min 52
Force de pressage verticale maxi.	Fuerza prensado vertical máx	N 19000	N 19000
Force de pressage horizontale maxi.	Fuerza prensado horizontal máx	N 16000	N 16000
Consommation air comprimé pour cycle	Consumo aire comprimido por ciclo	NI/ciclo 10	NI/cycle 10
Puissance installée	Potencia instalada	kW 11	HP 15
Poids total	Peso máquina	kg 4000	lbs 8818
Dimensions pour transport (machine + convoyeur)	Dimensiones para transporte (máquina + mesa)	cm 850x230x240	feet 28x7.5x7.9

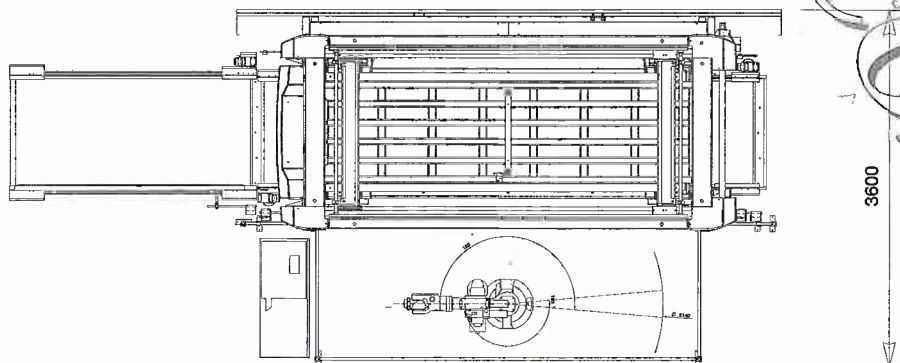
(*) maxi. mm 1250 avec agrafeurs - max mm 1250 con pistolas

Peck K

Déplacement axes X - Y (maxi.)	Campo de trabajo útil eje X - Y (máx)	mm 2400x1300 mm 2500x1200	inch 94x51 inch 98x47
Déplacement axe Z (maxi.)	Campo de trabajo útil eje Z (máx)	mm 550	inch 22
Hauteur mini. plan d'appui du meuble	Altura min mesa de apoyo mueble	mm 500	inch 20
Puissance installée	Potencia instalada	kW 8,5	HP 11.4
Pression d'air	Presión aire	bar 6	bar 6
Raccord pour le réseau air comprimé	Toma connexion red aire	G 3/8"	G 3/8"
Consommation air comprimé	Consumo aire comprimido	NI 33	NI 33
Poids machine	Peso máquina	kg 240	lbs 529
Poids armoire électrique	Peso armario eléctrico	kg 230	lbs 507



Performer avec robot Peck K
Performer con robot Peck K



Cosmo

Meilleure qualité pour vos meubles
Mayor calidad para tus muebles



La volcadreuse électromécanique automatique à chargement manuel Cosmo est la solution idéale pour faire face à toutes les exigences d'assemblage des meubles pour l'artisanat et l'industrie du meuble pour l'aire de productions sur mesure. La robustesse de la structure en acier électro-soudé et l'équerrage parfait des presseurs garantissent un parfait assemblage de meubles de n'importe qu'elles dimensions en temps réduits. Les dimensions d'engorgement de la machine sont contenues de façon à permettre l'installation sur n'importe quel type d'emplacement.

La prensa electromecánica autoregurable a carga manual Cosmo es la solución ideal para hacer frente a todas las exigencias de ensamblado de muebles ya sea en el campo artesanal como en la industria (repartos de producción de muebles a medida). La robustez de la estructura en acero electrosaldado y la perfecta geometría de las presas garantizan el perfecto ensamblado de muebles en tiempos reducidos cualquiera sea su dimensión. Las dimensiones del volumen de la máquina son contenidas en modo tal de permitir la instalación en cualquier tipo de ambiente.



Electromécanique

Les organes de pressage se déplacent grâce à de robustes vis sans fin et sont commandés au travers de moteurs asynchrones qui exercent une force de pressage jusqu'à 12.000N maxi. sans besoin d'air comprimé.

Les forces de pressage verticale et horizontale sont réglables de manière indépendante.

Electromecánico

Los órganos de prensado están comandados por motores asincrónicos que desarrollan una fuerza de prensado hasta 12.000N sin la ayuda de aire comprimido.

Las fuerzas de compresión vertical y horizontal están reguladas en modo independiente.

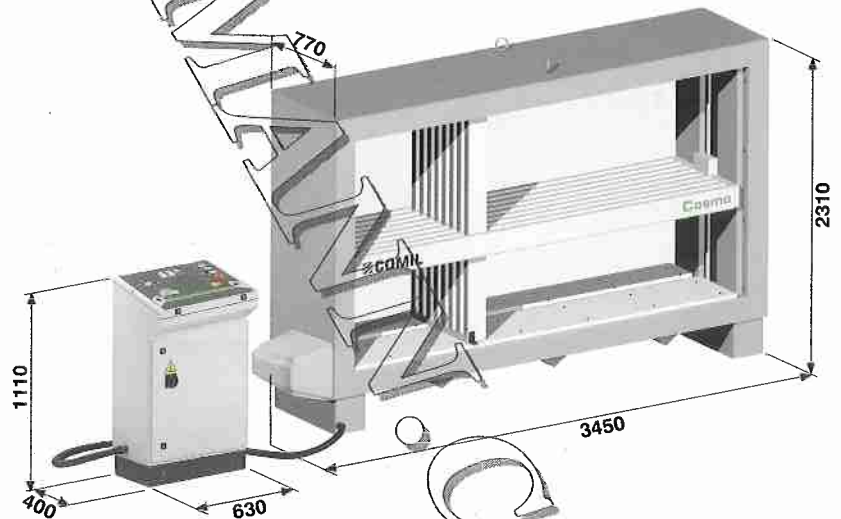


Autoréglable

Une fois effectué le positionnement du meuble sur le plan de travail et avoir mis en fonction le cycle, sans préalables réglages, les presseurs vertical et horizontal se déplacent jusqu'à rejoindre et presser le meuble pendant la durée programmée sur l'horloge. Cosmo respecte toutes les normes de sécurité permettant ainsi à l'opérateur de travailler sans danger.

Autoregulable

Una vez posicionada la pieza sobre la superficie de trabajo e iniciado el ciclo, sin necesidad de ninguna preparación o equipamiento, las prensas vertical y horizontal se mueven hasta abrazar y presar el mueble durante el tempo impostado en el timer. Cosmo trabaja cumpliendo las normas de seguridad garantizando al operario trabajar con total tranquilidad.



Données Techniques Datos técnicos

Longueur utile (mini.-maxi.)	Largo útil (min-máx)	mm	300-2500	inch	12-98
Profondeur maxi.	Profundidad máx	mm	700	inch	27
Hauteur utile (mini.-maxi.)	Altura útil (min-máx)	mm	300-1300	inch	12-51
Hauteur plan de travail	Altura superficie de trabajo	mm	500 (700 opz.)	inch	20 (27 opt.)
Force de pressage réglable	Fuerza de prensado regulable	N	12.000	N	12.000
Puissance installée	Potencia instalada	kW	5,5	HP	7.4
Poids	Peso	kg	2150	lbs	4730

Sem

Fiabilité et haute qualité

Confiabilidad y alta calidad

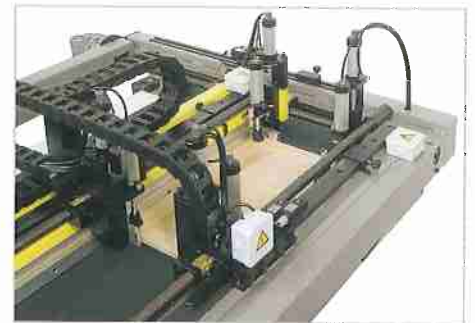
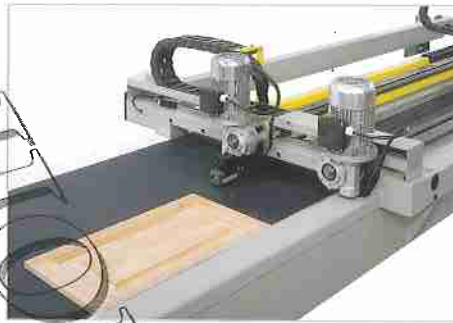


Sur l'armoire électrique se trouvent les commandes simple et faciles à atteindre.

Sobre el cuadro eléctrico se hallan comandos simples y fáciles de manejar.

La cadreuse autoréglante électromécanique Sem résume plusieurs qualités de grand intérêt pour tous les producteurs de portes: en premier lieu, la machine Sem garantie la qualité et la flexibilité pour l'usinage de portes avec jonction à 90° et cette même machine est capable de cadrer des lots de portes avec des jonctions à 45° avec des résultats également valables. De plus la fiabilité en avant par rapport aux cadreuses hydraulique traditionnelle qui demandaient des interventions périodiques de manutention.

La prensa electromecánica autoregular Sem sintetiza en su interior numerosas cualidades de interés para todos los productores de puertas de cocina: en primer lugar el Sem garantiza calidad y flexibilidad en la elaboración de puertas con unión a 90° y es capaz de procesar lotes de puertas de cocina con unión a 45° con resultados muy importantes. Además la confiabilidad de los adelante con respecto a las prensas tradicionales hidráulicas que requerían mantenimientos periódicos.

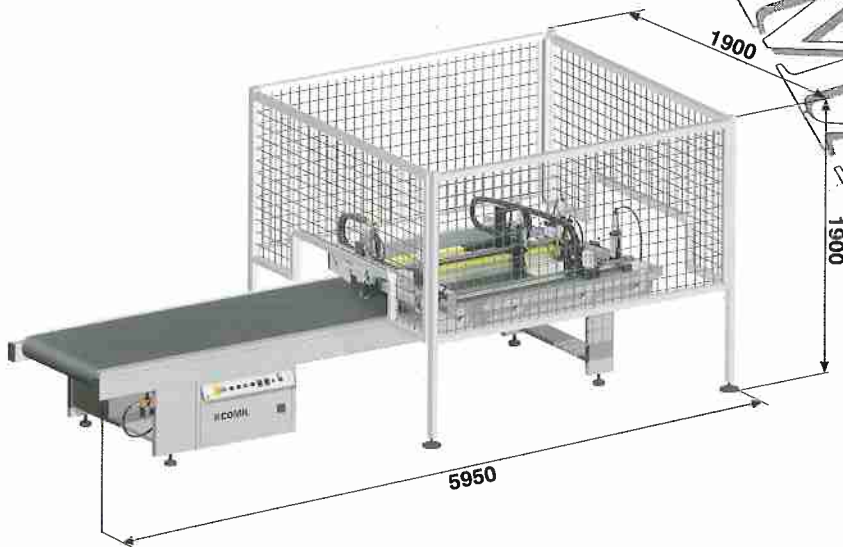


Les dispositifs de lecture détectent le passage de la pièce à usiner et commandent le réglage automatique des organes de pressage.

Los dispositivos de lectura relevan el pasaje de la pieza a elaborar y comandan la autorregulación de los órganos prensores.

La pièce en phase d'usinage dans la zone de pressage reste visible et facilement accessible pendant toute la durée du cycle, de cette façon l'opérateur peut se rendre compte immédiatement si l'usinage procède correctement et intervenir facilement sur la porte pour enlever d'éventuels résidus de colle et/ou pour corriger le centrage du panneau.

La pieza en elaboración en el área de prensado es visible y fácilmente accesible por toda la duración del ciclo, de esto modo el operador inmediatamente puede darse cuenta si la elaboración está procediendo correctamente y podrá intervenir fácilmente sobre la puerta de cocina para remover eventual cola en exceso y/o para corregir el centrado del alma de la puerta de cocina.



Données Techniques Datos técnicos

Longueur utile (mini.-maxi.)	Largo útil (min-máx)	mm	300-2500	inch	12-98
Largeur utile (mini.-maxi.)	Ancho útil (min-máx)	mm	200-800	inch	7.9-31
Hauteur utile (mini.-maxi.)	Altura útil (min-máx)	mm	10-50	inch	0.4-2
Consommation d'air pour cycle	Consumo aire por ciclo	NI/ciclo	3,5	NI/cycle	3.5
Vitesse convoyeur	Velocidad transportador	m/min	10-50	ft/min	33-166
Puissance installée	Potencia instalada	kW	6	HP	8
Poids	Peso	kg	2000	lbs	4400
Dimensions pour transport	Dimensiones para transporte	cm	595x160x125	feet	23.4x6.3x4.9