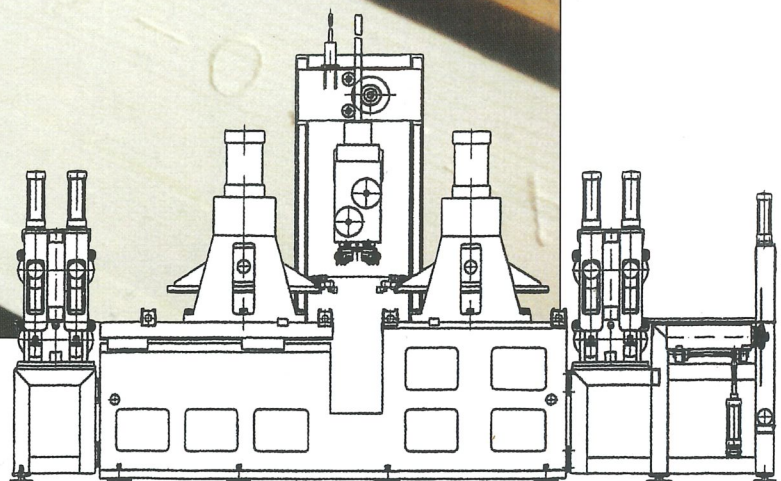
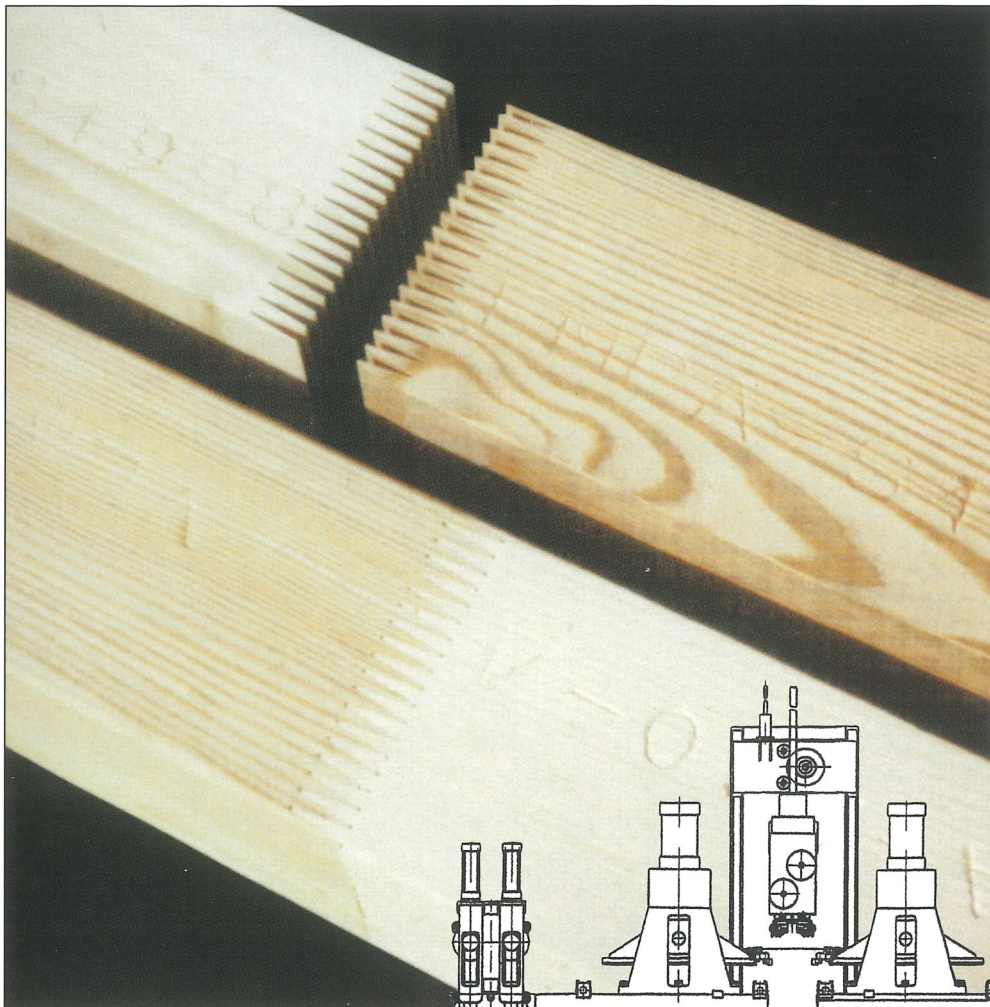


**DIEFFENBACHER**  
Z A I S E N H A U S E N

## Установки для продольного соединения деталей в шип



# COMPACT GIGANT

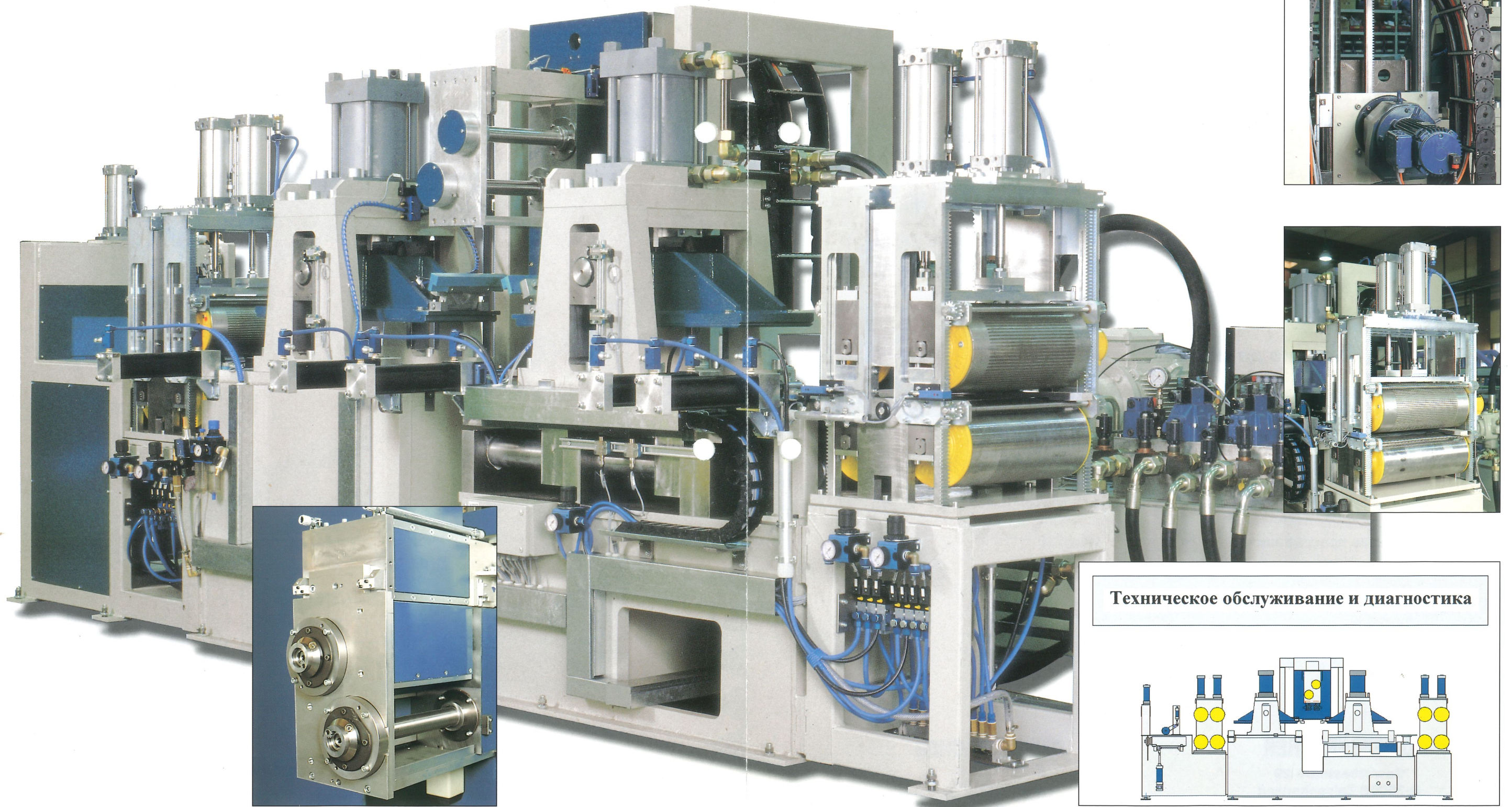


**DIEFFENBACHER**

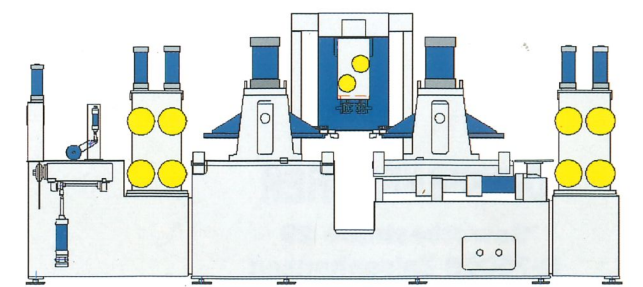
Z A I S E N H A U S E N

## COMPACT GIGANT

KEILZINKENANLAGE • FINGER JOINTING LINE  
CHAINE D'ABOUTAGE • IMPIANTI DI GIUNZIONE • INSTALACION DE ENSAMBLAR MADERA

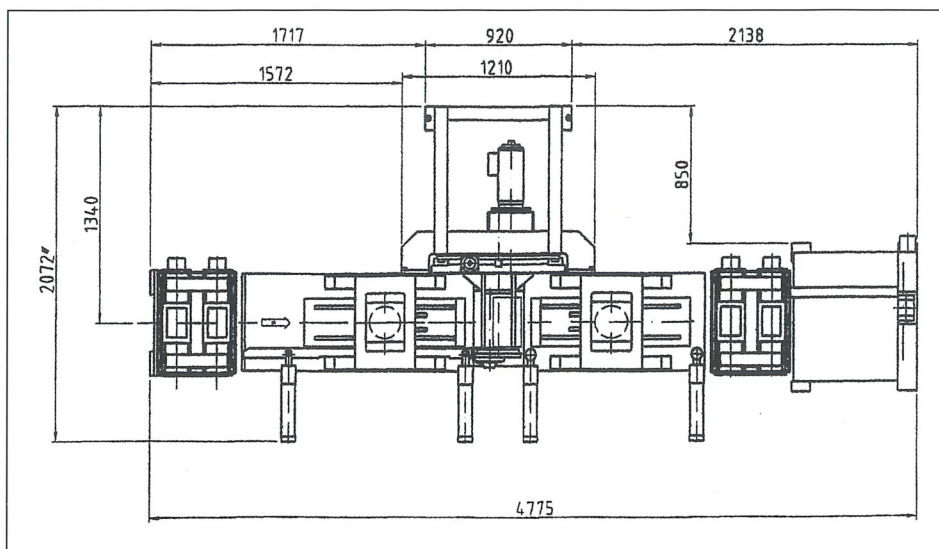


Техническое обслуживание и диагностика





# COMPACT GIGANT



## Технические данные

### Параметры

древесины:	толщина	20-160 мм
	ширина	70-300 мм
	мин. длина заготовок	600 мм
	макс. длина заготовок	6 000 мм
	макс. сечение	160 x 300 мм
	мин. сечение	20 x 70 мм

Усилие прессования: макс. 30 т

**DIEFFENBACHER**

Gewerbestraße 29  
D-75059 Zaisenhausen  
Telefon 0 72 58-609-70  
Telefax 0 72 58-609-71

**DIEFFENBACHER**