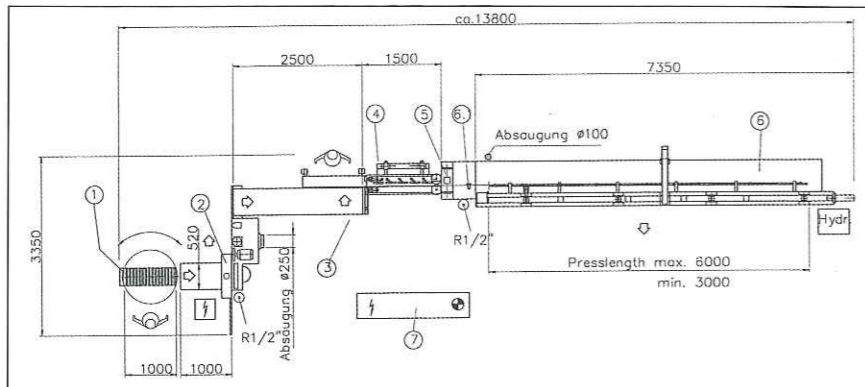
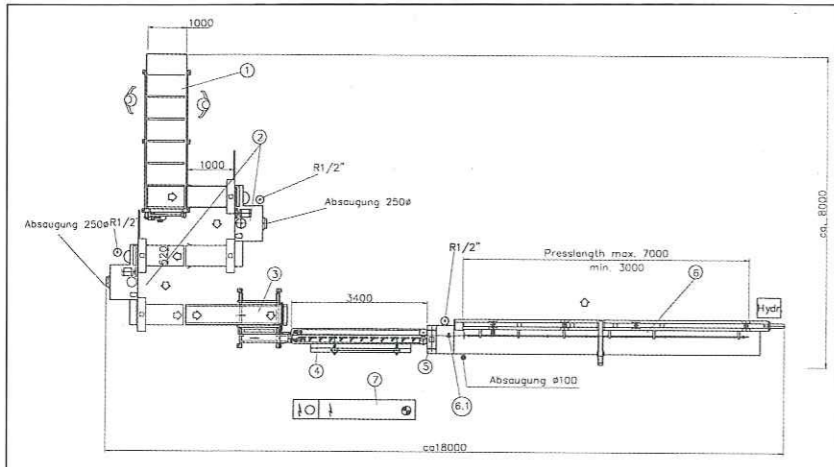


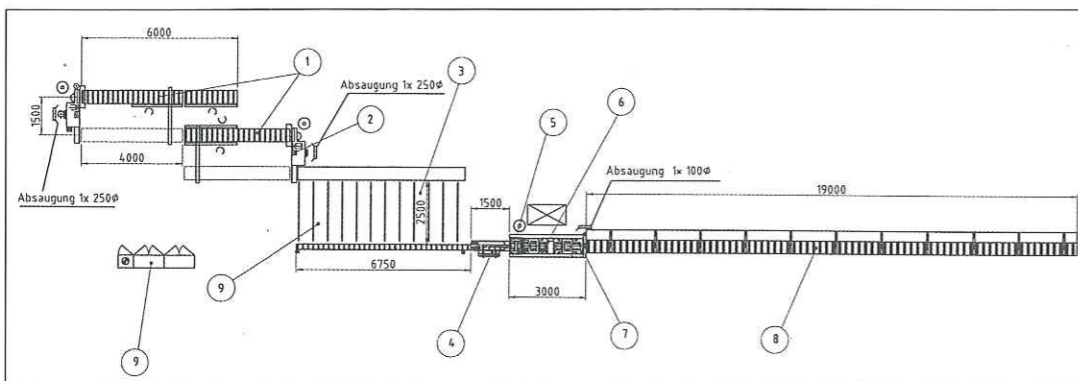
MEGA 300



MEGA 400

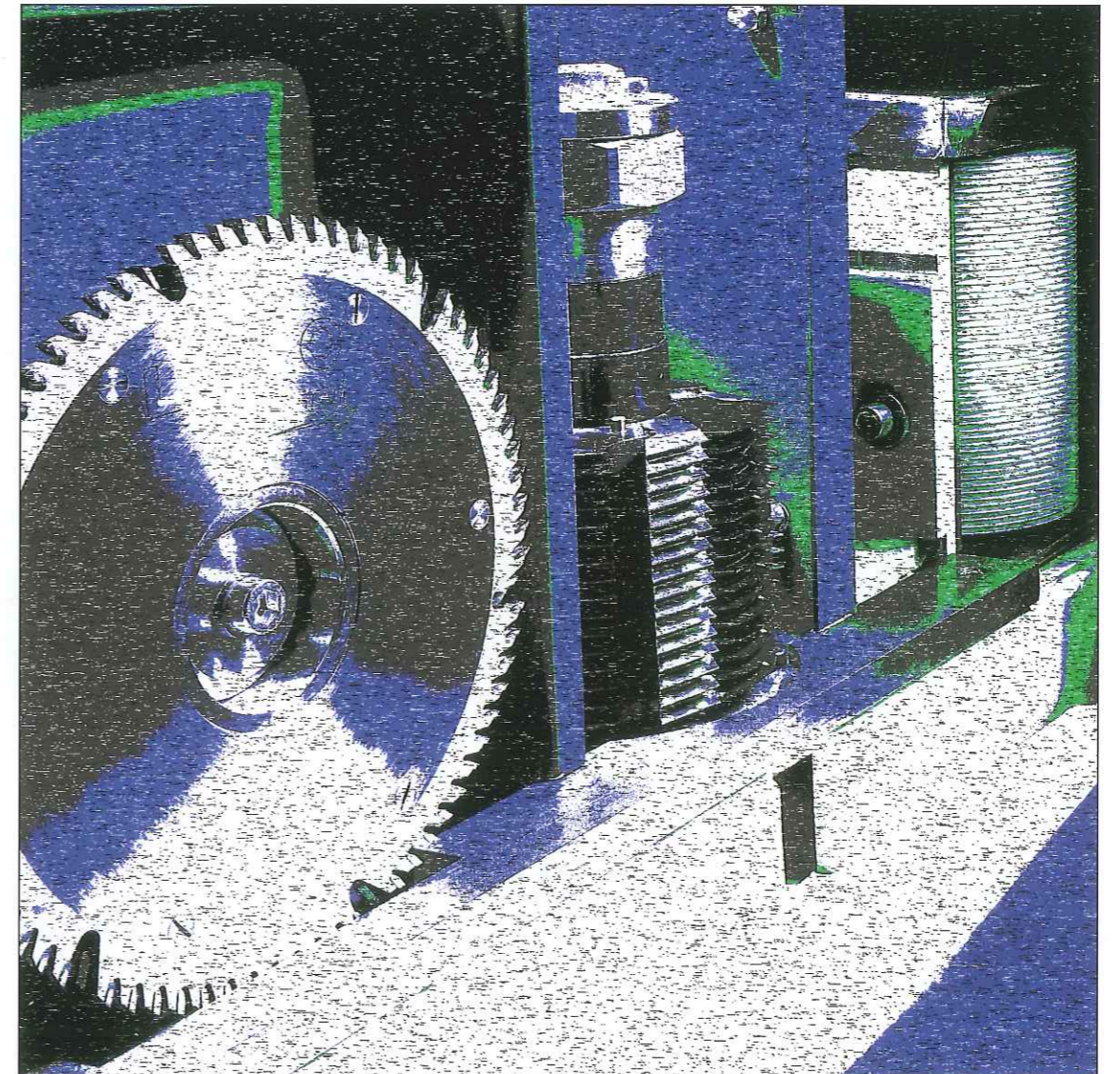


MEGA 500



MEGA 1000

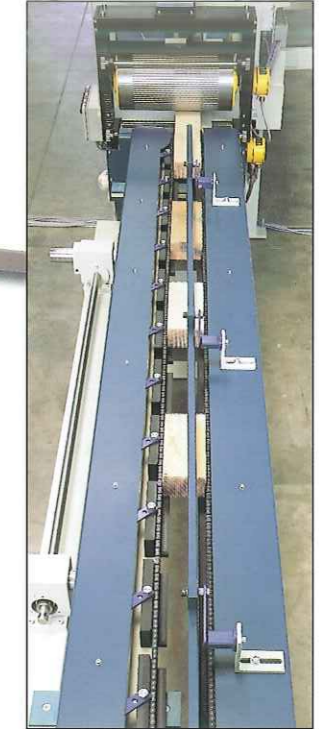
Установки для продольного соединения деталей в шип



**Солидная техника -
размеры соответствуют
Вашим требованиям**



**Техника,
которая
развивается по
модульному
принципу**



**Преимущество
благодаря
качеству**

**Точность
исполнения
отдельных деталей**

