

CONTIPRESS

GreCon *dimter*

Holzoptimierung

Ein Unternehmen der Weinig Gruppe

GreCon Dimter CONTIPRESS – das neue Programm in der Durchlauf-Verleimtechnik

Die kontinuierlich arbeitenden GreCon Dimter Fugenverleimanlagen sind ein wichtiger Bestandteil der wirtschaftlichen Produktion von verleimten Komponenten und Produkten. GreCon Dimter bietet in verschiedenen Größenordnungen und Leistungsstufen entsprechende Fugenverleimanlagen an. Die GreCon Dimter Fugenverleimtechnik garantiert ein exaktes, beschädigungsfreies Zusammenfügen der Leimfuge bei gleichmäßiger Leimverteilung.

Das neue Baukastensystem bietet die gesamte Palette von wirtschaftlichen Standard-Einstiegsmustern bis hin zur Sonderlösung mit höchster Leistung.

CONTIPRESS-P für die Plattenproduktion

Langjährige Erfahrung garantiert Ihnen:

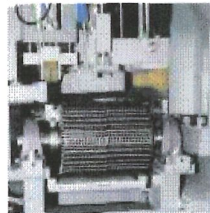
- höchste Verleimqualität durch patentiertes Rückschlag-system
- gleichen Preßdruck während des gesamten Durchlaufs
- Erfüllung aller gängigen Prüfnormen
- einfachen Querschnittwechsel
- problemlose Verarbeitung von Laubholz und Nadelholz
- keinen Vertikalversatz (Holzersparnis)
- optimale Isolierung und damit Energieeinsparung
- exakten Leimauftrag
- Verwendung verschiedener Heizmedien, z. B. Wasser, Dampf, Thermoöl etc.



Pressenrolle



Präzisionsrollen



Spezial-Glueflüsse

- stabile, langlebige Konstruktion, keine Verschleißteile

Lieferprogramm CONTIPRESS

CONTIPRESS-P

Plattenproduktion
CONTIPRESS-L
Lamellieren, Kante- und
Leimbinderproduktion

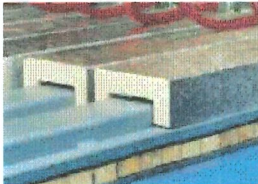
CONTIPRESS-U
Universal (Platten- und
Lamellierproduktion)

CONTIPRESS-S
Sonderlösungen, Stäbchenverleimung für Mittellagenproduktion (z. B. Türrahmen)

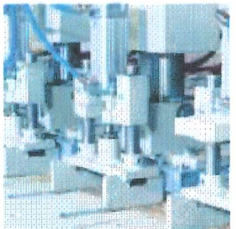
Weitere Anwendungen auf Anfrage



Heizbett



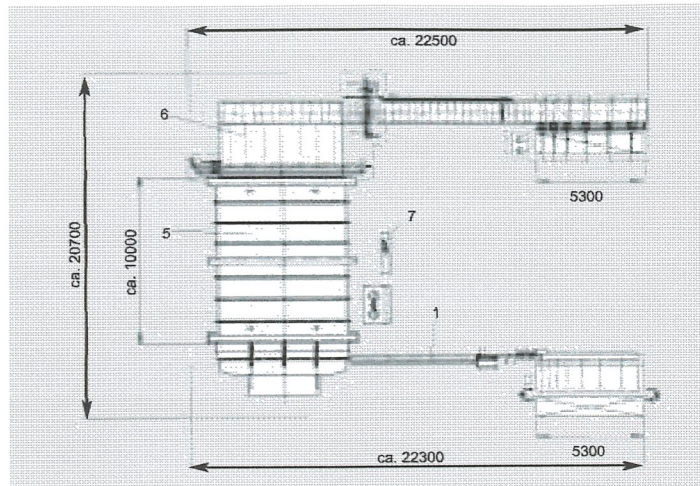
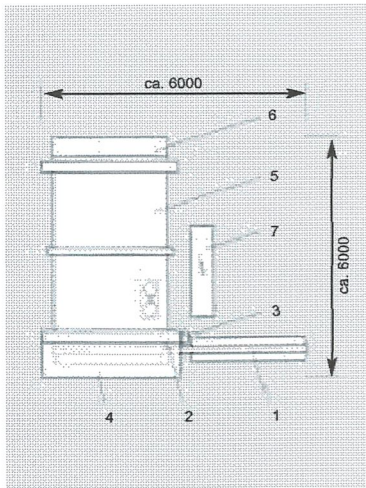
Isolierung der Heizbetten



Mischheizöl vorne



Anschluß Heizöl



Standard-Verleimbreiten:
2500 mm, 3200 mm

- Schichtleistung: ab 300 m²
- Einzeleinschub
- Holzeingangsbreiten: 20 - 100 mm
- Plattenstärken: 11 - 50 mm (Standard)

Standard-Verleimbreiten:
4500 mm, 6300 mm

- Schichtleistung: bis 3000 m²
- Paketeinschub
- Holzeingangsbreiten: bis 180 mm
- Plattenstärken: 5 - 80 mm

- 1 Einlaufband
optional Magazin, optional Querausführung
- 2 Vorschubapparat
- 3 Leimangabe seitlich
- 4 Einschub
- 5 Preßbett 4 m (3 m)
- 6 Auflagetisch
- 7 Schaltschrank

