

DIVISIONE MECCANICA CASTELLI

symbol 110 130



symbol

110

130



SYMBOL 110-130, UNA LEVIGATRICE DI SEMPLICISSIMO IMPIEGO E DI GRANDE ECONOMIA D'ESERCIZIO

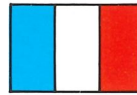
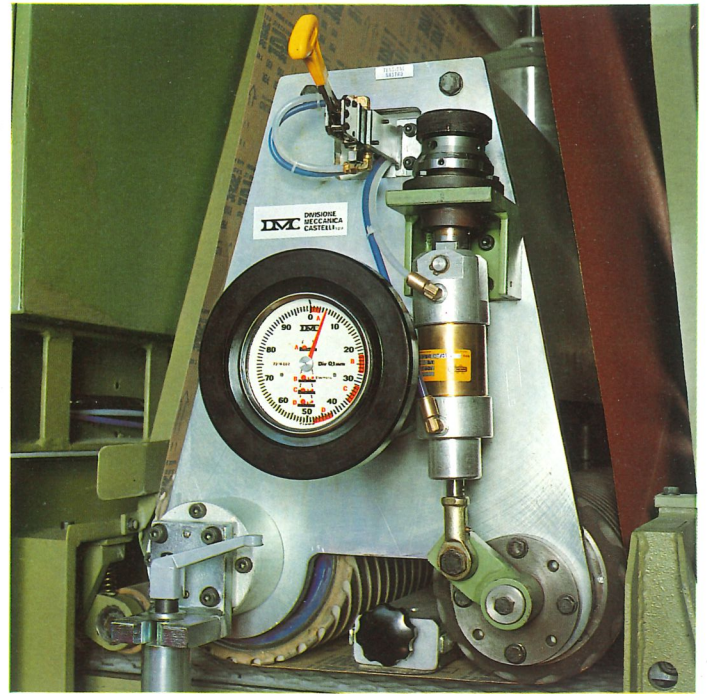
La Symbol 110-130 consente risultati ottimali nella calibratura e nella levigatura di qualsiasi tipo di legno, e nella satinatura delle vernici, utilizzando lo speciale pattino o rullo elettronico. Di grande versatilità, è estremamente pratica da utilizzare: tutte le operazioni che può effettuare sono chiaramente visualizzate con simboli sui principali dispositivi di comando. Un solo nastro abrasivo a grande sviluppo, azionato da un potente motore, e una sola cappa di aspirazione studiata per dare la massima efficienza, rendono la Symbol 110-130 la levigatrice dai costi d'esercizio più contenuti. La Symbol 110-130 dispone inoltre di una vasta gamma di accessori destinati ad equipaggiare la macchina per le differenti esigenze produttive.

CARATTERISTICHE TECNICHE PRINCIPALI

Motore azionamento nastro abrasivo	HP 15 KW 11 - 4 poli
Velocità nastro abrasivo	16 m/sec.
Motore azionamento tappeto trasportatore	HP 1,5 KW 1,1 - 4 poli
Velocità di avanzamento	3-6-10-14 m/min.
Centraggio automatico tappeto trasportatore	a richiesta sul modello 110
Piano di lavoro e tappeto trasportatore già previsti per depressione	
Sviluppo nastri abrasivi	mm. 2200
Larghezza nastri abrasivi	mm. 1130/1330
Pressione di esercizio	Atm. 5,5
Consumo aria compressa	90 l/min.
Velocità media impianto di aspirazione	25 ÷ 30 m/sec.
Aria aspirata	3170 m ³ /h
Dimensioni pezzo lavorabile	max. mm. 1100/1300 x ≠ 170 x > 500
	min. mm. 40 x ≠ 3 x 500
Peso	Kg. 1850/2000

ACCESSORI A RICHIESTA

• Dispositivo pulitore (spazzola Ø130 Aria aspirata)	HP 0,5 KW 0,37 - 4 poli 1556 m ³ /h
• Dispositivo satinatore (rullo Scotch-Bright Ø 160)	HP 1,5 KW 1,1 - 2 poli
• Aria aspirata	2160 m ³ /h
• Soffiatore pulizia nastro abrasivo	600/700 l/min.
• Aria aspirata	1240 m ³ /h
• Dispositivo depressione	HP 5,5 KW 4 - 2 poli
• Sviluppo nastro abrasivo	mm. 2620
• Motore nastro abrasivo	HP 20 KW 15 - 4 poli HP 25 KW 18,7 - 4 poli
• Motore regolazione salita-discesa tappeto trasportatore	HP 0,25 KW 0,185 - 4 poli
• Velocità nastro abrasivo	8-12-16-22 m/sec.



SYMBOL 110-130, UNE PONCEUSE TRES SIMPLE A UTILISER QUI ASSURE UNE GRANDE ECONOMIE DE GESTION

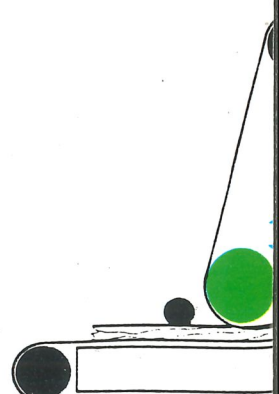
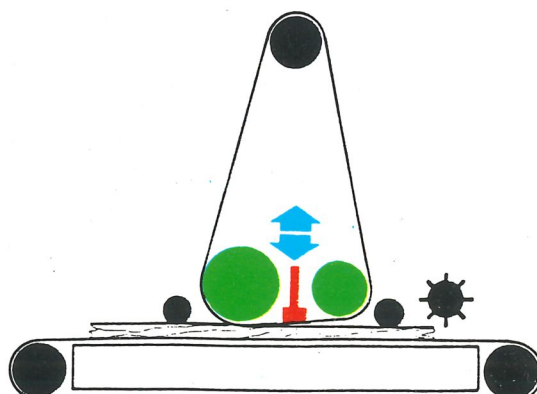
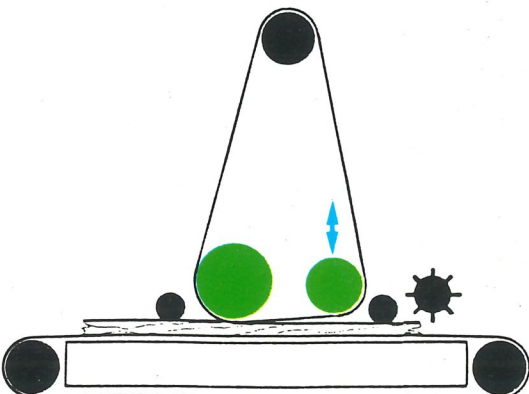
Symbol 110-130 permet d'atteindre l'optimum des résultats dans le calibrage et ponçage de tout type de bois et dans l'égrenage des vernis en utilisant son spécial patin ou rouleau électronique. Il s'agit d'une machine à l'usage extrêmement pratique, grâce à ses multiples possibilités d'application: chaque opération qu'on peut effectuer est clairement visualisée par des symboles marquant les principaux dispositifs de pointage. Une seule bande abrasive à grand développement, actionnée par un moteur puissant et une seule hotte d'aspiration spécialement conçue pour garantir le maximum d'efficacité rendent Symbol 110-130 la ponceuse comportant le frais de gestion les plus limités. Symbol 110-130 peut aussi être équipée d'une vaste gamme d'accessoires suivant les différentes exigences de production.

CARACTERISTIQUES TECHNIQUES PLUS IMPORTANTES

Motore azionante la banda abrasiva	15 CV 11 KW - 4 pòles
Vitesse banda abrasiva	16 m/sec.
Motore azionante le tapis d'entraînement	1,5 CV 1,1 KW - 4 pòles
Vitesse d'entraînement du tapis	3-6-10-14 m/min.
Dispositif de centrage automatique du tapis	sur demande pour le modèle 110
Table et tapis arrangés pour recevoir le dispositif à dépression	
Développement bandes abrasives	2200 mm.
Largeur bandes abrasives	1130/1330 mm
Pression de service	5,5 atm.
Consommation en air comprimé	90 l/min.
Vitesse moyenne de l'installation d'aspiration	25 ÷ 30 m/sec.
Volume d'air aspiré	3170 m.c./h
Dimensions de la pièce ouvrable	max. mm. 1100/1300 x ≠ 170 x > 500
	min. 40 x ≠ 3 x 500
Poids de la machine	1850/2000 Kg

OPTIONS SUR DEMANDE

• Dispositif brossier (brosse Ø130 mm)	0,5 CV 0,37 KW - 4 pòles
• Volume d'air aspiré	1556 m.c/h
• Dispositif Egreneur (rouleau Scotch Bright) Ø 160 mm)	1,5 CV 1,1 KW - 2 pòles
• Volume d'air aspiré	2160 m.c./h
• Soufflette pour nettoyage bande abrasiva	600/700 l/min.
• Volume d'air aspiré	1240 m.c./h
• Dispositif à dépression	5,5 CV 4 KW 2 pòles
• Développement bande abrasiva	2620 mm
• Moteur azionante la banda abrasiva	20 CV 15 KW 4 pòles 25 CV 18,7 KW 4 pòles
• Moteur azionante le dispositif montée/baisse du tapis	0,25 CV 0,185 KW - 4 pòles
• Vitesse banda abrasiva	8-12-16-22 m/sec.





SYMBOL 110-130, A SANDER EASY TO BE USED AT LOW OPERATING COSTS

Machine model Symbol 110-130 allows the best results in planing and sanding of every kind of wood, and in satining of lacquers by using the special electronic pad or roller.

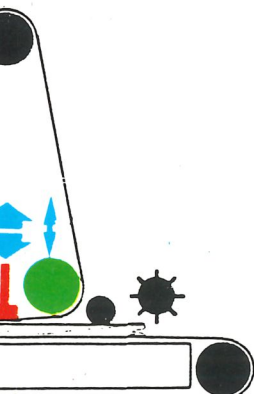
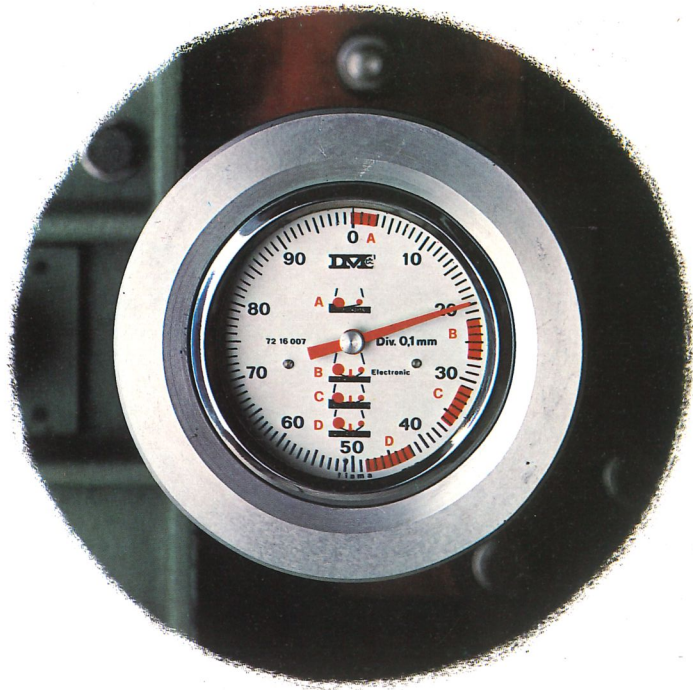
The unit, having a great versatility, is also extremely easy to be used: all possible operations are clearly shown by the symbols on the main control devices. An only abrasive belt, having a great development, operated by a powerful motor and an only suction hood designed to grant the greatest efficiency make the Symbol 110-130 to be the sander at the lowest operating costs. Symbol 110-130 is also provided to be equipped with a large range of optionals to meet the different production requirements.

MAIN TECHNICAL FEATURES

Motor operating abrasive belt	HP 15 KW 11 - 4 poles
Abrasive belt speed	16 m/sec.
Motor operating conveyor belt	HP 1,5 KW 1,1 - 4 poles
Feed speed	3-6-10-14 m/min.
Conveyor belt automatic centering device	on request for model 110
Work-top and conveyor belt already prearranged for vacuum device	
Development of abrasive belts	mm. 2200
Width of abrasive belts	mm. 1130/1330
Working pressure	Atm. 5,5
Compressed air consumption	90 l/min.
Average speed of exhaust system	25 ÷ 30 m/sec
Volume of sucked air	3170 cu.m/h
Work-piece sizes	max. mm. 1100/1300 × ≠ 170 × > 500
	min. mm. 40 × ≠ 3 × 500
Weight	Kg. 1850/2000

OPTIONALS

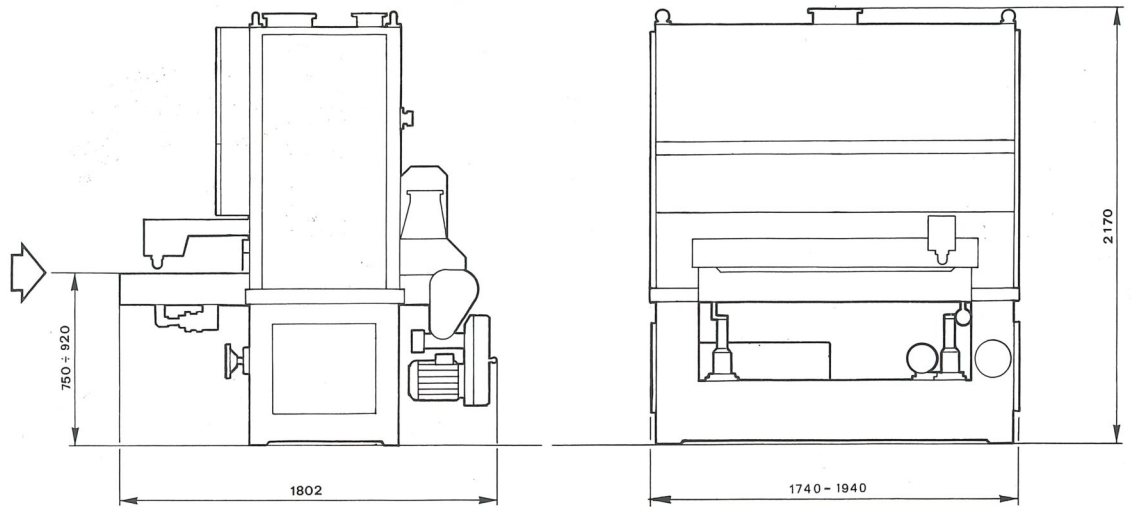
- Brushing device (brush Ø 130) HP 0,5 KW 0,37 - 4 poles
Volume of sucked air 1556 cu.m/h
- Satining device (Scotch Bright roller Ø 160) HP 1,5 KW 1,1 - 2 poles
Volume of sucked air 2160 cu.m/h
- Roller for abrasive belt cleaning 600/700 l/min.
Volume of sucked air 1240 cu.m/h
- Vacuum device HP 5,5 KW 4 - 2 poles
mm. 2620
- Development of abrasive belt HP 20 KW 15 - 4 poles
- Abrasive belt motor HP 25 KW 18,7 - 4 poles
- Motor adjusting lifting/lowering of conveyor belt HP 0,25 KW 0,185 - 4 poles
- Abrasive belt speed 8-12-16-22 m/sec.



symbol

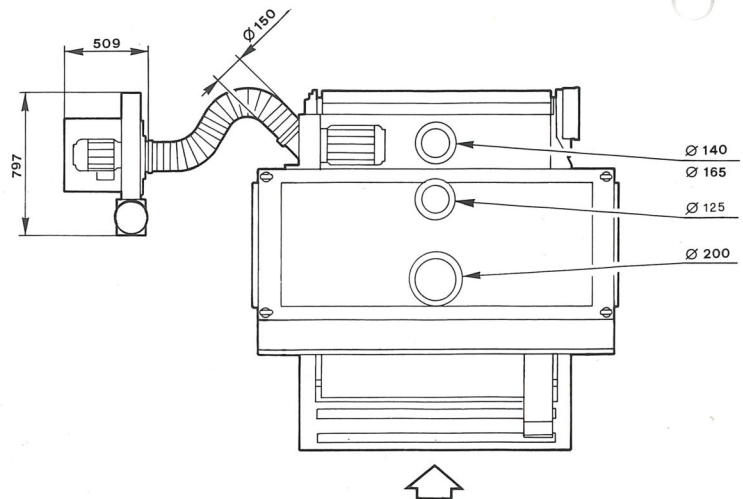
110

130



**SYMBOL 110-130. EINE SCHLEIFMASCHINE MIT PROBLEM-
LOSER VERWENDUNG UND HALBEN BETREIBSKOSTEN**

Die Maschine, Symbol 110-130 erreicht ein einwandfreies Schleifen und Kalibrieren jeweiliger Holzart, und mittels eines elektronisch gesteuerten Spezialschleifschühes bzw. einer elektron. Walze, ein perfektes Lasckschliff. Mit vielen Verwendungsmoeglichkeiten ist diese Maschine sehr praktisch zu verwenden: jeweilige Bearbeitung ist mit Symbol auf den Hauptsteuervorrichtungen programmierbar. Mit dem Auflegen nur eines Schleifbandes mit grosser Oberflaeche, d as von einem kraeftigen Motor angetrieb wird und mit einer leistungsfaeiger Absaugkappe, ist die Symbol 110-130 die Schleifmaschine mit dem guenstigsten Anschaffungspreis, die es auf dem Markt gibt. Dank Ihrer Bestueckung verfuegt die neue Symbol 110-130 eine Anpassungsfaeigkeit zu den verschiedensten Bearbeitungsanforderungen.



TECHNISCHE HAUPTDATEN

Schleifband-Antriebsmotor	PS 15 KW 11 - 4 polig
Schleifband-Geschwindigkeit	16 m/sek.
Foerderband-Antriebsmotor	PS 1,5 KW 1,1 - 4 polig
Vorschub- Geschwindigkeit	3-6-10-14 m/min.
Autom. Foerderband-Zentrierung	Auf Anfrage für das Modell 110
Arbeitsstisch und Foerderband, beide z. Anbau von Vakuum vorgesehen	
Schleifbaender-Laenge	mm. 2200
Schleifbaender-Breite	mm. 1130/1330
Betriebsdruck	Atu. 5,5
Druckluft-Bedarf	90 l/min.
Durchschnittlere Absauggeschwindigkeit	25 - 30 m/sek.
Abgesaugte Luft	3170 cbm/Std.
Werkstücks-Abmessungen	max. mm. 1100/1300 x ≠ 170 x > 500
	min. mm. 40 x ≠ 3 x 500
Gewicht	Kg. 1850/2000

ZUBEHOERE AUFR ANFRAGE

- Reinigungseinrichtung (Buerste Ø 130) PS 0,5 KW 0,37 - 4 polig
1556 cbm/Std.
- Lackschleifeinrichtung (Scotch-Bright-
Walze Ø 160) PS 1,5 KW 1,1 - 2 polig
abgesaugte Luft 2160/cbm/Std.
• Gebläse zur Schleifbänderreinigung 600/700 l/min.
• Abgesaugte Luft 1240/cbm/Std.
• Vakuumeinrichtung PS 5,5
• Schleifband- Laenge mm 2620
• Schleifband-Motor PS 20 KW 15 - 4 polig
PS 25 KW 18,7 - 4 polig
- Hub- und Senkeinstellungsmotor d.
Foerderbandes PS 0,25 KW 0,185 - 4 polig
• Schleifband-Geschwindigkeit 8-12-16-22 m/sek.



Offices and works: 40060 Toscanella di Dozza (Bologna) Italy
Piazza Giovanni XXIII, 2 - p.o. Box 31
Tel. (0542) 82392-82525 - Telex 511586 diemmedi
telefax (0542) 82100