

K 540 S

www.felder.at



Die kompakte Formatkreissäge für große Ansprüche

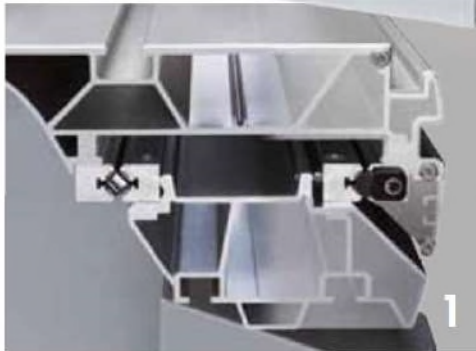
Die Evolution der bewährten Formatkreissäge mit noch mehr Effizienz und 140 Millimetern Schnitthöhe.

Die Felder K 540 S Formatkreissäge erlaubt in ihrer Neuauflage mit weiterentwickeltem Kreissägeaggregat be-

eindruckende 140 mm Schnitthöhe bei Einsatz eines 400 mm Sägeblattes. Das elektrische Vorritzaggregat für Vorritzer mit 120 mm Durchmesser ist für professionelle Produktivität der Extraklasse in Kombination mit einem 350 mm Kreissägeblatt einsetzbar.

Die jeweilige Maschinenausstattung entnehmen Sie bitte der aktuellen Preisliste!

Formatkreissägen **SERIE 500**

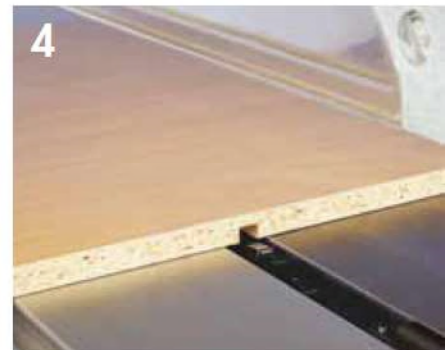


1 „X-Roll“ Formatschiebetisch-Führungssystem






2 „Easy-Glide“
Schwenksegment-Führungssystem

3 Schnitthöhe 140 mm
Sägeblatt Ø max. 400 (350 mm)
Vorritzsägeaggregat Ø 120 mm

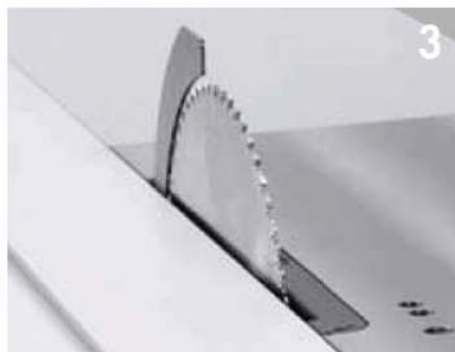
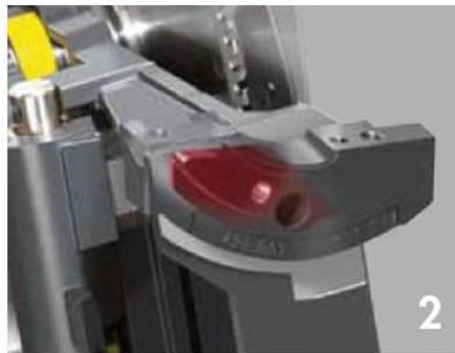
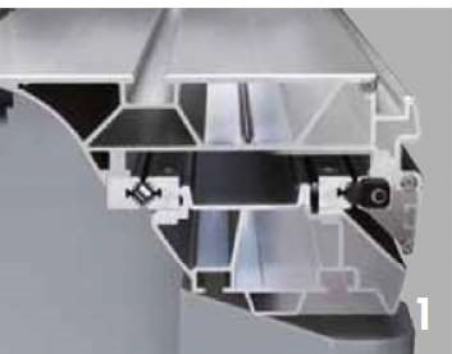


4 Nuten mit der Kreissäge

FELDER 
Qualität und Präzision 
auf den Punkt gebracht 

K 500 S

www.felder.at



FELDER
Qualität und Präzision
auf den Punkt gebracht

- 1 „X-Roll“ Formatschiebetisch-Führungssystem
- 2 „Easy-Glide“ Schwenksegment-Führungssystem
- 3 Schnitthöhe 104 mm
Sägeblatt Ø 315 mm
- 4 Nuten mit der Kreissäge

Die jeweilige Maschinenausstattung entnehmen Sie bitte der aktuellen Preisliste!

Formatkreissägen **SERIE 500**

Die neue „kleine“ Formatkreissäge

Lassen Sie sich vom unscheinbaren Äußeren der Felder K 500 S nicht täuschen. Die Formatkreissäge ist trotz ihrer Größe ein wahres Kraftpaket. Mit dem innovativen, schwenkbaren Kreissägeaggregat und einer Präzisions-Doppelaufhängung für exakte Winkel- und Höhenverstellung garantiert die K 500 S eine neue Dimension der Effizienz. Durch das eingebau-

te, elektrisch betriebene Vorritz-Sägeblatt mit \varnothing 120 mm werden selbst Schnitte durch Materialien mit sensibler Oberfläche zum Kinderspiel. Im Herzen der Felder K 500 S befindet sich das leistungsstarke Kreissägeaggregat und eine Kreissägewelle, die ein Sägeblatt mit bis zu \varnothing 315 mm während der Benutzung des Vorritzers zulässt.

K 500

K 500 P

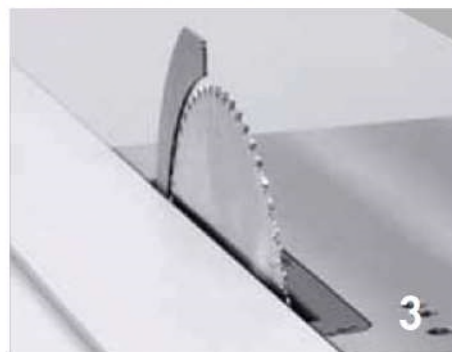
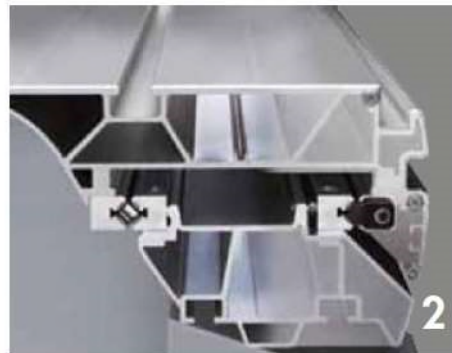


Topleistung zum Bestpreis


Die Felder K 500 ist die preiswerte Kreissäge für professionelle Holzbearbeitung. Das schwenkbare Sägeblatt, der präzise Profi-Kreissägeanschlag und der patentierte Alu-Formatschiebetisch „X-Roll“ mit 10 Jahren Werksgarantie sichern Zuverlässig-

keit, Stabilität und exzellente Ergebnisse. Mit dem 2050 mm Formatschiebetisch und dem 1100 mm Auslegertisch im Professional-Paket kann sich die K 500 auch mit den „Großen“ messen.

Formatkreissägen **SERIE 500**



- 1 Nuten mit der Kreissäge
- 2 „X-Roll“ Formatschiebetisch-Führungssystem
- 3 Schnitthöhe 102 mm
Sägeblatt Ø 315 mm

 FELDER
Qualität und Präzision
auf den Punkt gebracht

Schwenksegmentführung „Easy-Glide“



only by
FELDER

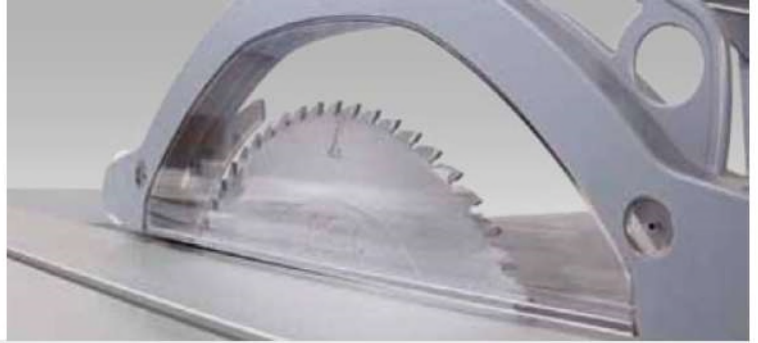
In den Kreissäge- und Fräsaggregaten der Felder-Serien 700 und 900 sowie bei Format-4 erfüllt die Schwenksegmentführung „Easy-Glide“ höchste Anforderungen aus Gewerbe und Industrie. Eine präzise, zwangsgeführte Doppelaufhängung garantiert höchste Belastbarkeit, spielfreie Schwenkung und absolute Wartungsfreiheit. In den Führungen der Schwenksegmente sorgt ein spezieller, höchst belastbarer Synthetik-Werkstoff für extreme Leichtgängigkeit und langlebige Präzision. Mit dem in der Raumfahrt und dem Schleusenbau bewährten Kunststoff arbeitet das Schwenksegment-Führungssystem ohne Zugabe von Schmierstoffen absolut wartungsfrei und ist unempfindlich gegen Staub. Mit 6 Jahren Werksgarantie bietet diese Felder-Systemlösung Zuverlässigkeit für viele Jahre.

EASY-GLIDE
6 JAHRE
GARANTIE

Darauf kommt's an:

- > Präzise, zwangsgeführte Doppelaufhängung
- > Höchste Belastbarkeit
- > Spielfreie Schwenkung
- > Unempfindlich gegen Staub
- > Absolut wartungsfrei
- > Absolut schmierstofffrei

Sägen



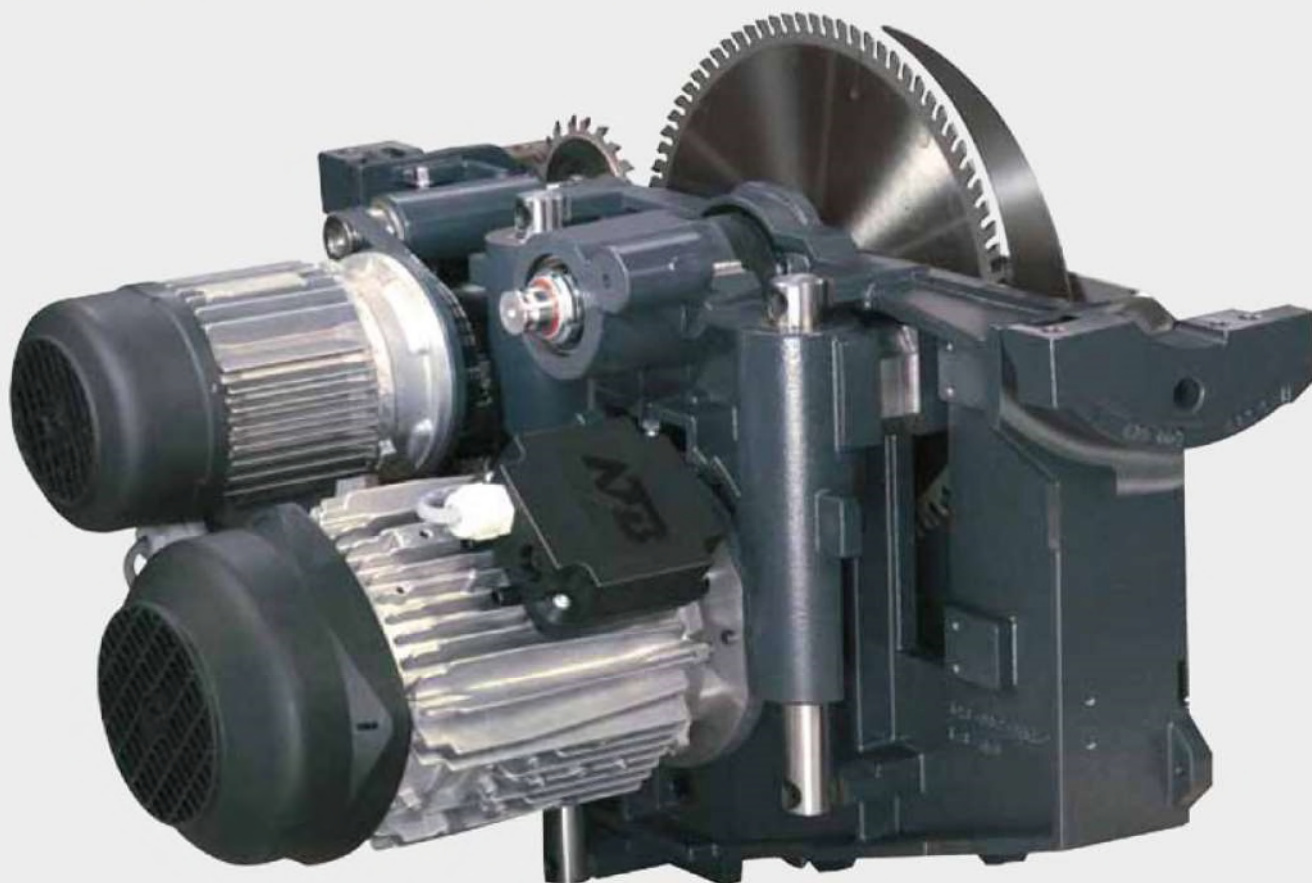
Das FELDER-Kreissägeaggegat „133“



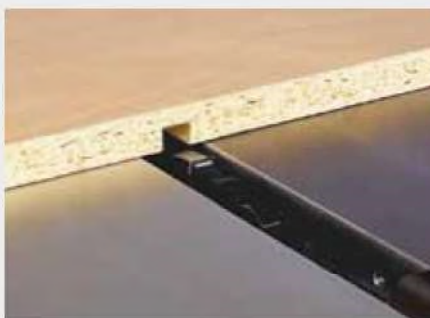
Das großdimensionierte Felder-TOP-Aggregat aus Grauguss bietet neben maximaler Leistung und Präzision extreme Laufruhe und Effizienz.

- > Monoguss-Aggregat aus massivem Grauguss ohne Schweißnähte. Stabilität und Sicherheit werden dadurch erheblich gesteigert
- > Schnitthöhe 133 mm bei Sägeblatt-Durchmesser 400 mm
- > Elektrische Höhenverstellung
- > Wahlweise: Elektrische Winkelverstellung mit digitaler LED-Anzeige
- > Zwangsgeführte Höhenverstellung durch Schwalbenschwanzführung
- > Maximale Kraftübertragung durch große POLY-V-Riemen-Auflagefläche
- > 3 Drehzahlen: 3500/4500/5500 U/min
- > Optimales Absaugergebnis durch ein „unter Tisch“ vollkommen umschlossenes Kreissägeaggregat
- > Großdimensionierte, doppelt gelagerte Kreissägewelle

Das FELDER-Kreissägeaggregat „140“



Das weiterentwickelte Kreissägeaggregat mit der patentierten Schwenksegmentführung „Easy-Glide“ beeindruckt mit 140 mm Schnitthöhe bei Einsatz eines Ø 400 mm Sägeblattes. Das elektrische Vorritzsägeaggregat für Vorritzer mit 120 mm Durchmesser ist in Kombination mit einem Ø 350 mm Kreissägeblatt einsetzbar.



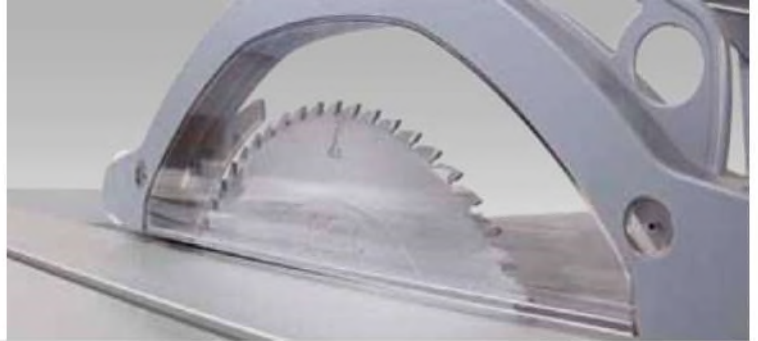
- Schnitthöhe 140 mm bei Sägeblatt-Durchmesser 400 mm
- Elektrische Höhenverstellung der Kreissäge („Power-Drive“ K1)
- Elektrische Höhen- und Winkeleinstellung der Kreissäge mit LED-Anzeige („Power-Drive“ K2)
- Zwangsgeführte Höhenverstellung durch Präzisionslinearführungen
- Optimales Absaugergebnis durch ein „unter Tisch“ vollkommen umschlossenes Kreissägeaggregat
- Groß dimensionierte, doppelt gelagerte Kreissägewelle

Auf Wunsch: Nuten mit der Kreissäge

- > Abnehmbarer Kreissägeflansch
- > Herausnehmbare Tischeinlage
- > Einsatz von Nutwerkzeugen bis 19,5 mm



Sägen



Zehntelmillimetergenaue Kreissägesteuerung FELDER Bedienkomfort der Extraklasse



K 940 S x-motion, bis zu 5 Achsen gesteuert

CNC-Triebwerkssteuerung mit LCD-Farb-Bildschirm 5,7" (145 mm) im Überkopf-Bedienpaneel

- > Automatische Schnitthöhenkorrektur beim Schwenken
- > Anzeige für Kreissägeblatt-Drehzahl
- > Positioniersteuerung für Parallelanschlag mit automatischer Maßkorrektur bei geschwenktem Sägeblatt (Option)
- > Alle möglichen Funktionen auch im Tipp-Betrieb verfügbar
- > 99 Speicherplätze in der Werkzeug-Datenbank

bis zu 5 Achsen gesteuert

- > Schnitthöhensteuerung
- > Schnittwinkelsteuerung
- > Positioniersteuerung für Parallelanschlag
- > 9x 99 Schnittprogramme, Kettenmaßfunktion
- > 2-Achs Vorritzer auf Wunsch



Konstante Wiederholgenauigkeit mit „Power-Drive“ K2

Die vollelektronische „Power-Drive“-Steuerung K2 bietet exakteste Einstell- und Wiederholgenauigkeit. Mit einem Drehknopf regeln Sie die Sägeblatthöhen- und Winkeleinstellung, die Feinabstimmung erfolgt zehntelmillimetergenau per Tastknopf. LED-Ziffern informieren Sie direkt am Bedienfeld und in Echtzeit über den aktuellen Ist-Wert.



Komfortable Präzision mit „Power-Drive“ K1

Zehntelmillimetergenaue Höheneinstellung per Tastknopf. Manuelle Sägeblattschwenkung auf Wunsch mit Anzeigeuhr für höchste Präzision.



Ihre Felder, so individuell wie Sie!

Ausstattungs­möglichkeiten	K 500	K 500 Professional	K 500 S	K 540 S	K 700	K 700 Professional	K 700 S	K 740	K 740 Professional	K 740 S	K 940 S
Handrad	S	S	S	S	S	S	S	S	S	S	-
„Power-Drive“ K1	-	-	-	-	O	O	O	O	O	O	S
„Power-Drive“ K2	-	-	-	-	O	O	O	O	O	O	O

S ... Standardausstattung O ... Option - ... nicht lieferbar

Werkzeugloser Sägeblattwechsel „Easy-Lock“

Weltweit einzigartig

only by
FELDER



Sägeblätter werkzeuglos und absolut sicher in Rekordzeit austauschen: Das wartungsfreie Sägeblatt-Schnellwechselsystem „Easy-Lock“ bietet weltweit einzigartigen Premium-Bedienkomfort!

Durch das patentierte Kraftübertragungssystem wird die geforderte Anpresskraft des Flansches erzeugt. Das Spannsystem ist absolut wartungsfrei und bietet Premiumkomfort für viele Jahre: Mühelos wechseln Sie die Kreissägeblätter wortwörtlich im Handumdrehen. Nie mehr Werkzeug suchen, keine verschlissenen Befestigungsschrauben oder Verletzungen durch Abrutschen beim Blattwechsel - Absolute Arbeitssicherheit und maximale Produktivität sind mit „Easy-Lock“ garantiert!

Einfach, sicher & schnell - „Quick-Lock“ Sägeblattklemmung

Alternativ zum weltweit einzigen werkzeuglosen Felder Sägeblatt-Schnellwechselsystem „Easy-Lock“ ist ab sofort das Klemmsystem „Quick-Lock“ verfügbar, das mit nur einem Bedienwerkzeug einen einfachen und schnellen Sägeblattwechsel garantiert.

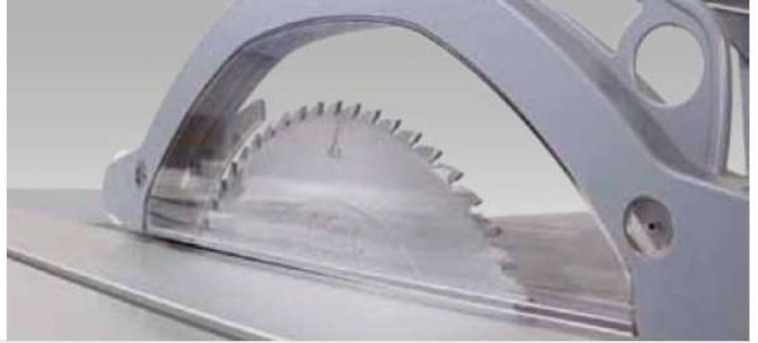


Ausstattungsmöglichkeiten	K 500	K 500 Professional	K 500 S	K 540 S	K 700	K 700 Professional	K 700 S	K 740	K 740 Professional	K 740 S	K 940 S
Sägeblatt-Schnellwechselsystem „Easy-Lock“	-	-	-	-	-	-	-	-	-	-	○
Sägeblattklemmung „Quick-Lock“	-	-	-	-	-	-	-	-	-	-	○

S ... Standardausstattung ○ ... Option - ... nicht lieferbar


Ihre Felder, so
individuell wie Sie!

Sägen



FELDER Vorritzsägeaggregat



Vorritzsägeaggregat

Für ausrissfreie Schnitte in kunststoffbeschichteten Platten. Das Sägeblatt der mechanisch oder elektrisch angetriebenen Vorritzsäge lässt sich spielfrei in der Höhe und seitlich einstellen.

Classic: Mit einem zusätzlichen Motor kann der elektrisch angetriebene Vorritzer unabhängig zugeschaltet werden. Die Höhen- und Seiteneinstellung des Vorritzsägeblattes erfolgt manuell.

Automatic K 940 S: Die Höheneinstellung des elektrisch angetriebenen Vorritzsägeblattes wird bequem per Drehknopf elektrisch gesteuert, nur die Seiteneinstellung erfolgt manuell. Beim Einschalten des Vorritzsägeblattes hebt sich dieses automatisch in die zuvor eingestellte Höhenposition und taucht nach dem Ausschalten wieder vollständig unter den Kreissägetisch. Das ist Komfort der Extraklasse!

Sicherheit sichtbar gemacht, Vorritzer-Betriebsanzeige

Ein roter LED-Streifen signalisiert ab sofort den Betrieb des Vorritzers und bietet so noch höhere Arbeitssicherheit. (Option)

Vorritzaggregat mit 2 gesteuerten Achsen: Die Vorritzsägeblatthöhe und die seitliche Position zum Sägeblatt sind bequem vom Bedienfeld aus positionierbar. Die Daten des Vorritzers können in der Werkzeugdatenbank spezifisch zum Sägeblatt gespeichert werden. Beim nächsten Aufrufen des Sägeblattes positioniert sich der Vorritzer vollautomatisch.

Ausstattungsmöglichkeiten	K 500	K 500 Professional	K 500 S	K 540 S	K 700	K 700 Professional	K 700 S	K 740	K 740 Professional	K 740 S	K 940 S
Vorritzer	○	○	○	○	○	○	○	○	○	○	○
Vorritzer Automatic	-	-	-	-	-	-	-	-	-	-	○
Vorritzer-Betriebsanzeige	-	-	-	-	-	-	-	-	-	-	○
2-Achs-Vorritzer	-	-	-	-	-	-	-	-	-	-	○

S ... Standardausstattung ○ ... Option - ... nicht lieferbar

FELDER Formatschiebetisch

Unerreichte Laufruhe und Präzision

only by
FELDER

X-ROLL
10 JAHRE
GARANTIE

Die Stabilität:

Absolut verwindungssteif
durch den massiven Profilbau.

Meisterstück Schiebetisch.

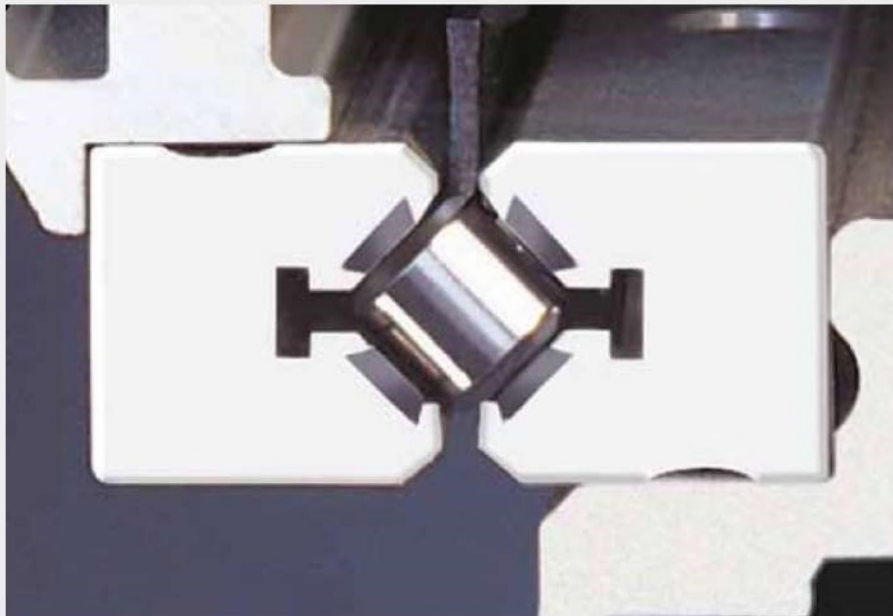
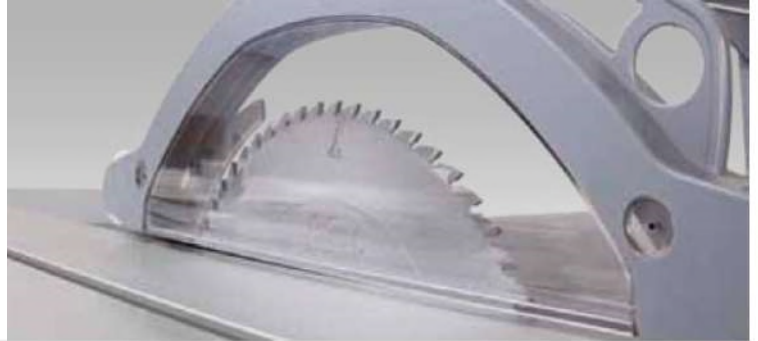
Unerreichte Präzision und Laufruhe!

Groß dimensioniert und auf höchste Belastungen konzipiert, „schwebt“ der Alu-Formatschiebetisch auf „X-Roll“, einer hochentwickelten, modernen Führungstechnologie für Felder-Formatschiebetische. Durch die x-förmige („X-Roll“) Anordnung der Laufrollen verteilt sich die auftretende Druckbelastung optimal auf alle Seiten. Die lineare Auflage der Stahlrollen auf den gehärteten und geschliffenen Führungsflächen garantiert unerreichte Präzision und Laufruhe. „X-Roll“ sichert Ihnen die Qualität und Präzision, die Sie von Ihrer neuen Formatkreissäge erwarten. Und hier noch ein weiterer Grund, sich für Felder zu entscheiden: Zehn Jahre Werksgarantie unterstreichen die Zuverlässigkeit von „X-Roll“.



Ihre Felder, so
individuell wie Sie!

Sägen



Die Langlebigkeit:
Langlebigkeit durch das Felder-Linearführungssystem:
Keine Punktbelastung durch Rollen-Zwangsführung!

Darauf kommt's an:

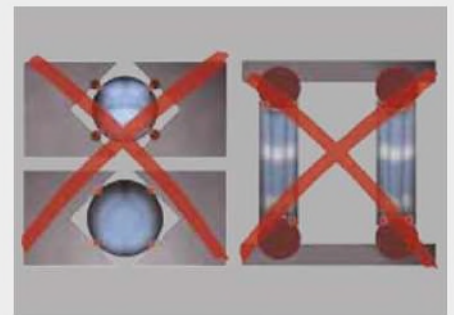
- Extrem leichtgängiges, langlebige Führungssystem! Rollenführung verhindert Punktbelastung.
- Staubabweisende Konstruktion des Führungssystems, daher staubfreie und saubere Führungen.
- Führungsflächen gehärtet und geschliffen.



Schutz vor Verschmutzung:
Staubgeschützt durch das spezielle „12-fach“-Abstreifersystem.
> 4 Abstreifbürsten
> 8 Silikonabstreifer



Wartungsfrei:
Wartungsfrei und staubgeschützt durch die verdeckten und seitlich innenliegenden Führungsbahnen.



Andere Führungssysteme mit Punktbelastung.

Ausstattungsmöglichkeiten	K 500	K 500 Professional	K 500 S	K 540 S	K 700	K 700 Professional	K 700 S	K 740	K 740 Professional	K 740 S	K 940 S
Formatschiebetisch, 1300 mm* ¹⁾	S	-	-	-	S	-	-	S	-	-	-
Formatschiebetisch, 1550 mm*	O	-	-	-	O	-	-	O	-	-	-
Formatschiebetisch, 2050 mm* ¹⁾	O	S	-	-	O	S	-	O	S	-	O
Formatschiebetisch, 2500 mm*	O	O	S	S	O	O	S	O	O	S	S
Formatschiebetisch, 2800 mm* ¹⁾	-	-	O	O	-	-	O	-	-	O	O
Formatschiebetisch, 3200 mm* ¹⁾	-	-	O	O	-	-	O	-	-	O	O
Formatschiebetisch, 3700 mm*	-	-	-	-	-	-	O	-	-	O	O
Schaltstelle am Schiebetisch	-	-	-	-	O	O	O	O	O	O	O

S... Standardausstattung O... Option -... nicht lieferbar
*... Schnittlänge mit Auslegertisch bei max. Schnitthöhe ¹⁾... Formatschiebetisch Griffmulde Standard

Formatschiebetisch-Griffmulde Standard

Auf Wunsch steigern Sie den Bedienkomfort und verkürzen Ihre Arbeitswege mit den Ein- und Austasten direkt am Formatschiebetisch.



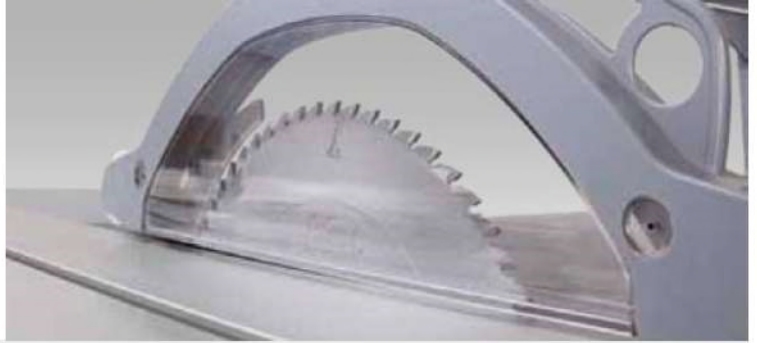
Formatschiebetisch Griffmulde für

- > Formatschnittlänge 1550 mm
- > Formatschnittlänge 2500 mm
- > Formatschnittlänge 3700 mm



Ihre Felder, so
individuell wie Sie!

Sägen



Der neue FELDER Oberschutz Flexibilität pur



Höchste Arbeitssicherheit und maximale Flexibilität bei der Bearbeitung großformatiger Werkstücke:
Der neue Felder Oberschutz lässt sich schnell und einfach wegschwenken und ist immer da, wo Sie ihn gerade brauchen.



Noch mehr Platz: optimierte Absaugrohrführung

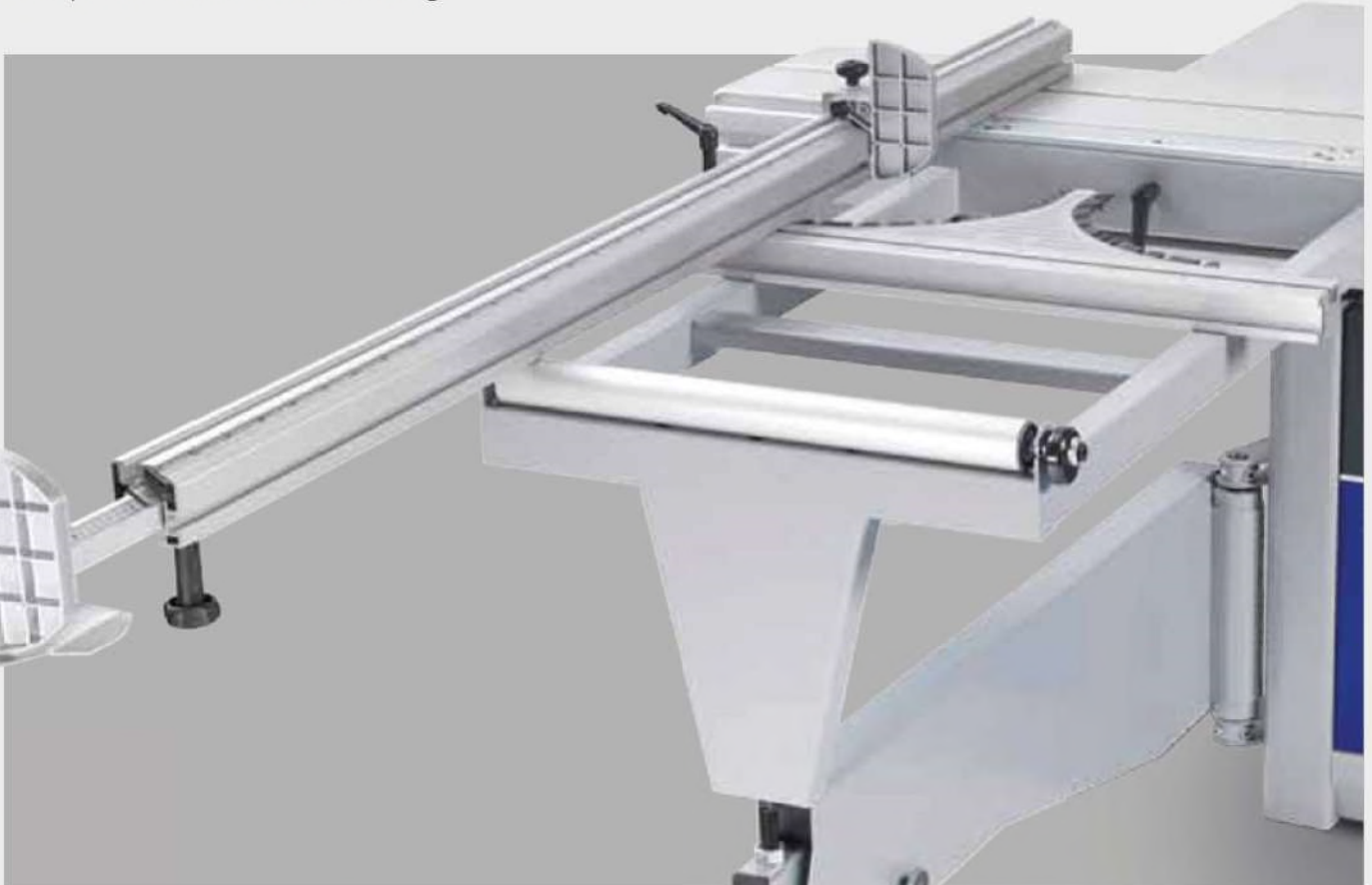
Die optimierte Absaugrohrführung garantiert immer ausreichend Platz und eine saubere Arbeitsfläche.

Ausstattungsöglichkeiten	K 500	K 500 Professional	K 500 S	K 540 S	K 700	K 700 Professional	K 700 S	K 740	K 740 Professional	K 740 S	K 940 S
Absaugrohrführung	<input type="radio"/>	<input type="radio"/>	<input type="radio"/>	-	<input type="radio"/>	<input type="radio"/>	<input type="radio"/>	-	-	-	-
Oberschutz	<input type="radio"/>	<input type="radio"/>	<input type="radio"/>	S	<input type="radio"/>	<input type="radio"/>	<input type="radio"/>	S	S	S	S

S... Standardausstattung O... Option -... nicht lieferbar

Auslegertisch

Für jede Herausforderung



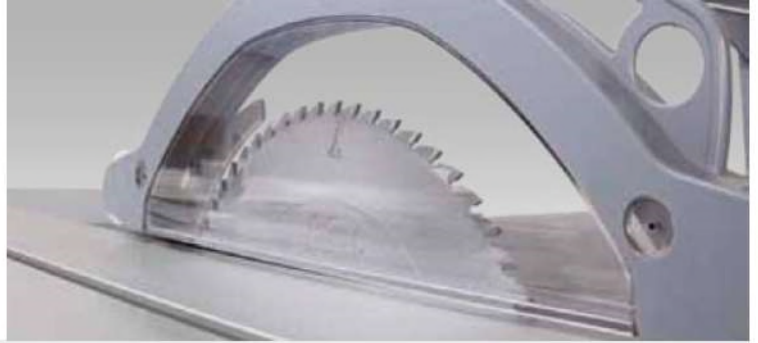
Die Auslegertische „1300“ und „1500“
Die Werkstückrolle am Ende garantiert das leichte Zuführen von Werkstücken (ab Serie 700). Der Ausleger-Ablänganschlag lässt sich stufenlos von 90° nach 45° schwenken. Für alle, die noch mehr Auflagefläche benötigen, steht anstelle des Auslegertisches „1300“ der Auslegertisch „1500“ ohne Aufpreis zur Verfügung.

Der Auslegertisch „1100“ (Standard bei Professional-Modellen)
Der Auslegertisch ermöglicht die Bearbeitung großer und schwerer Werkstücke mit dem Formatschiebetisch. Für höchste Präzision und Laufruhe sorgen vier kugelgelagerte Führungsrollen im Ausleger-Teleskoparm.

Ausstattungsmöglichkeiten	K 500	K 500 Professional	K 500 S	K 540 S	K 700	K 700 Professional	K 700 S	K 740	K 740 Professional	K 740 S	K 940 S
Auslegertisch 1100	○	S	-	-	○	S	-	○	S	-	-
Auslegertisch 1300	○	○	S	S	-	-	-	-	-	-	-
Auslegertisch 1300 mit Werkstückrolle	-	-	-	-	○	○	S	○	○	S	S
Auslegertisch 1500 mit Werkstückrolle	-	-	-	-	-	-	W	-	-	W	W

S... Standardausstattung ○... Option -... nicht lieferbar W... Wahlmöglichkeit ohne Aufpreis

Sägen



Ausleger-Ablänganschlag

Exakte Abläng- und Winkelschnitte

Der Ausleger-Ablänganschlag mit der Einstelllänge 2600 mm kann für Gehrungsschnitte stufenlos zwischen 90° und 45° eingestellt werden. Auf Wunsch steht Ihnen ein Gradraster-Index-System mit Rastpunkten in 5°-Schritten zur Verfügung.



Der Ablänganschlagbacken wurde so konstruiert, dass eine kleine „Nase“ in die dafür vorgesehene Nut am Ablänganschlaglineal eingreift. Daher lassen sich schon auf Gehrung geschnittene spitze Winkel exakt am Anschlagbacken anlegen.



Auf Wunsch: Digitaler Ablänganschlagbacken für zehntelmillimetergenaue Einstellung.



Die Skala der Ablänganschläge ist zur Bedienseite hin geneigt und erleichtert so das exakte Ablesen des gewünschten Einstellwertes.



Ihre Felder, so individuell wie Sie!

Gradraster-Index-System Punktgenaue Winkeleinstellung

only by
FELDER

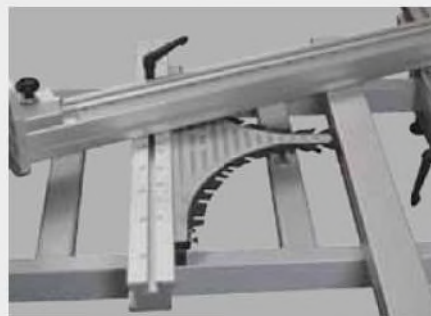
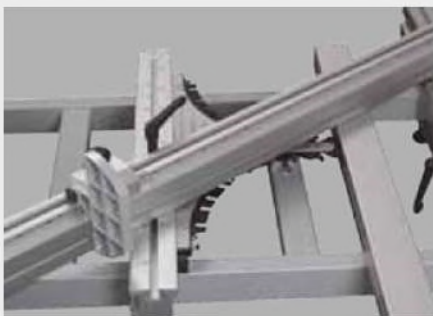


Punktgenaue Winkeleinstellung mit dem Gradraster-Index-System mit Anschlag-Längenkompensation (Option für Auslegertisch „1300“ und „1500“)

Keine Ablesefehler durch Skalen und Nonius. Kein Zeitverlust durch mühevoll Herantasten an den Winkelwert.

Hundertprozentig genaues Justieren und Fixieren ohne Zeitverlust und Ablesefehler sind die Vorteile des Gradraster-Index-Systems.

Hochpräzise Rastpunkte erlauben so die maßgenaue Anfertigung von Vielecken wie z. B. 5,625° (32eck), 11,25° (16eck), 22,5° (8eck). Zusätzliche Rastpunkte bei 15°, 20°, 25°, 30°, 35°, 40° und 45° können sowohl auf Schub als auch auf Stoß gewählt werden. Jeder Rastpunkt ist mit einer Längenkompensation ausgestattet. Das hochpräzise Gradraster-Index-System ist werkseitig eingestellt und jeder Rastpunkt kann einzeln feinjustiert werden. Das formschön dem Maschinen-Design angepasste Gradraster-Index-System steigert Ihre Produktivität zu einem einzigartigen Preis-Leistungs-Verhältnis.



Gradraster am Auslegertisch

Mit dem Gradraster-Index-System am Auslegertisch stehen Ihnen in 5°-Schritten, aber auch bei 22,5° Rasterbohrungen zur Verfügung.

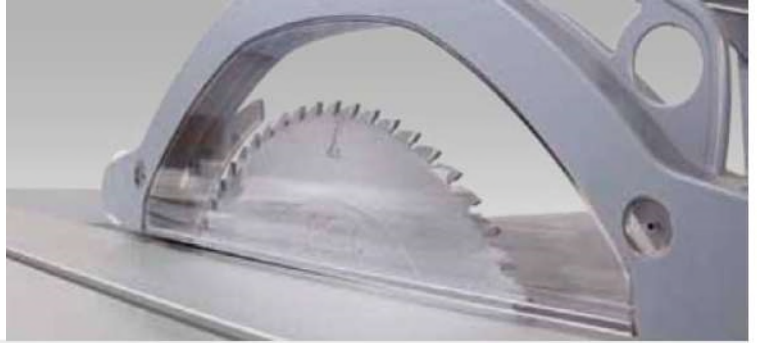
Mithilfe des Index-Rasterbolzens am Teleskopanschlag können Sie diese frei zwischen +45° und -45° wählen.



Ihre Felder, so individuell wie Sie!

Ausstattungs-möglichkeiten	K 500	K 500 Professional	K 500 S	K 540 S	K 700	K 700 Professional	K 700 S	K 740	K 740 Professional	K 740 S	K 940 S
Gradraster-Index-System	<input type="checkbox"/>	<input type="checkbox"/>	<input type="checkbox"/>	<input type="checkbox"/>	<input type="checkbox"/>	<input type="checkbox"/>	<input type="checkbox"/>	<input type="checkbox"/>	<input type="checkbox"/>	<input type="checkbox"/>	<input type="checkbox"/>
Gradraster-INDEX-System mit Längen-kompensation für Ausleger 1300/1500	-	-	-	-	<input type="checkbox"/>	<input type="checkbox"/>	<input type="checkbox"/>	<input type="checkbox"/>	<input type="checkbox"/>	<input type="checkbox"/>	<input type="checkbox"/>
O ... Option - ... nicht lieferbar											

Sägen



Ablänganschlag

Perfekte Konstruktion – perfekte Funktion



Der Ablänganschlag 1100 und 1300 mm:

Perfekte Konstruktion – perfekte Funktion!

Der Ablänganschlag 1100 bzw. 1300 mm für Gehrungsschnitte zwischen $+45^\circ$ und -45° wird werkzeuglos am Alu-Formattisch montiert. Ein Endanschlag sorgt für die exakte 90° -Position.



Der Ablänganschlag 1300 mm für K 500.

Ausstattungs­möglichkeiten	K 500	K 500 Professional	K 500 S	K 540 S	K 700	K 700 Professional	K 700 S	K 740	K 740 Professional	K 740 S	K 940 S
Ablänganschlag 1100 mm	-	-	-	-	S	○	○	S	○	○	○
Ablänganschlag 1300 mm	S	○	○	○	-	-	-	-	-	-	-

S ... Standardausstattung ○ ... Option - ... nicht lieferbar

Parallelanschlag mit verchromter Rundwelle Parallelschnitte vom Feinsten



Parallelanschlag

Die Parallelschnittbreite beträgt in der Standardausstattung 800 mm, auf Wunsch 1250 mm. Die Parallelschnittskala ist groß dimensioniert und perfekt im Kreissägetisch integriert.



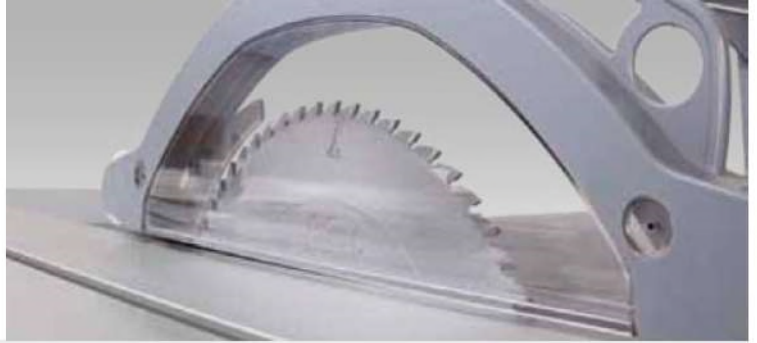
Leichtgängig und präzise verstellen Sie den Parallelanschlag per Einhand-Schnellklemmung. Beim präzisen Justieren hilft die optional integrierte Feineinstellung.



Für die Bearbeitung von besonders schmalen Werkstücken bei geschwenktem Kreissägeblatt kann das Alu-Kreissägelineal in die liegende Position gebracht werden.



Sägen



Ihr Wunsch: Parallelanschlag mit elektronischer Digitalanzeige

Perfekt am Parallelanschlag integriert, zeigt Ihnen die elektronische Digitalanzeige die Schnittbreite zehntelmillimetergenau an. Das Display kann je nach Arbeitsposition um 90° gedreht werden. Zusätzliche Funktionen wie das Einstellen von Kettenmaßen erleichtern Ihnen zusätzlich die tägliche Arbeit.



Das Alu-Kreissägelineal lässt sich für Absetzarbeiten oder zum besseren Zuführen von Werkstücken nach hinten verschieben.

Elektromotorischer Parallelanschlag

Auf einem wartungsfreien Linearführungssystem mit Kugelumlaufspindellagerung verfährt der elektromotorische Parallelanschlag schnell und zehntelmillimetergenau gemäß der eingegebenen Schnittbreite. Der Parallelanschlag ist auf der gesamten Länge abschwenkbar und ermöglicht perfekte Schnitte mit einer maximalen Breite von 1250 mm.



Das FELDER Bedienterminal – intuitiv und übersichtlich

Das Bedienterminal versorgt Sie in Echtzeit mit allen Informationen zum Parallelanschlag. Schnell und einfach geben Sie die erforderlichen Maße am übersichtlichen Bedienfeld ein, sparen Zeit und steigern dadurch Ihre Produktivität.



Ihre Felder, so individuell wie Sie!

Die Kreissägen



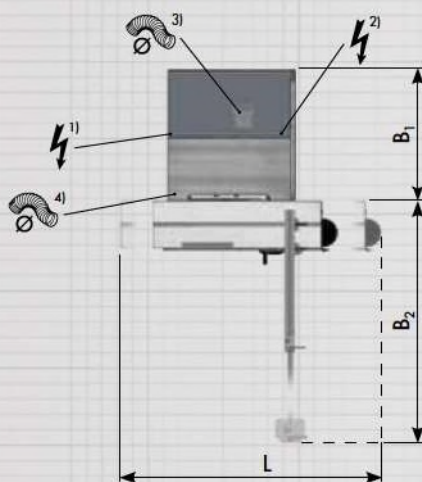
	K 500	K 500 Professional	K 500 S	K 540 S
Schnitthöhe	102 mm	102 mm	104 mm	140 mm
Kreissägeblattschwenkung	90°-45°	90°-45°	90°-45°	90°-45°
Schnittbreite	800/1.250 mm	800/1.250 mm	800/1.250 mm	800/1.250 mm
4,0 PS (3,0 kW)	S	S	-	-
5,5 PS (4,0 kW)	O	O	S	-
7,5 PS (5,5 kW)	-	-	O	S
10,0 PS (7,35 kW)	-	-	-	-
Arbeitshöhe	890 mm	890 mm	890 mm	890 mm
	1300 mm*	2.825 mm	-	-
	1550 mm*	3.325 mm	-	-
	2050 mm*	4.660 mm	4.660 mm	-
	2500 mm*	5.280 mm	5.280 mm	5.380 mm
	2800 mm*	-	-	5.980 mm
	3200 mm*	-	-	6.780 mm
	3700 mm*	-	-	-
B ₁	1.063/1.498 mm	1.063/1.498 mm	1.850/1.450 mm	1.850/1.450 mm
B ₂	1.300-2.000 mm	1.730-2.624 mm	1.730-2.624 mm	1.730-2.624 mm
Absauganschluss-Ø Kreissäge/Kreissägeschutz (Oberschutz)	120/50 mm	120/50 mm	120/50 (80) mm	120/50 (80) mm

*Schnittlänge mit Auslegertisch bei max. Schnitthöhe, **Angabe des maximalen Verfahrweges abhängig von der Schiebetischlänge;
S ... Standardausstattung O ... Option - ... nicht lieferbar

Platzbedarf

Maßstab

1:50



Symbolbild K 500, K 700, K 740

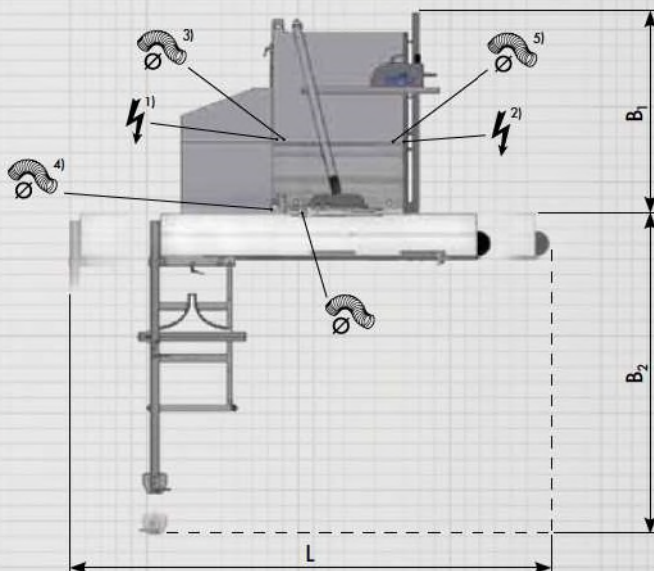
- ¹⁾ Stromanschluss K 700, K 740
²⁾ Stromanschluss K 500
³⁾ Absauganschluss K 700, K 740
⁴⁾ Absauganschluss K 500



K 700	K 700 Professional	K 700 S	K 740	K 740 Professional	K 740 S	K 940 S
104 mm	104 mm	104 mm	140 mm	140 mm	140 mm	133 mm
90°-45°	90°-45°	90°-45°	90°-45°	90°-45°	90°-45°	90°-45°
800/1.250 mm	800/1.250 mm	800/1.250 mm	800/1.250 mm	800/1.250 mm	800/1.250 mm	800/1.250 mm
S	S	-	-	-	-	-
○	○	S	-	-	-	S
○	○	○	S	S	S	○
○	○	○	○	○	○	○
890 mm	890 mm	890 mm	890 mm	890 mm	890 mm	890 mm
2.997 mm	-	-	2.997 mm	-	-	-
3.490 mm	-	-	3.490 mm	-	-	-
4.361 mm	4.361 mm	-	4.361 mm	4.361 mm	-	4.358 mm
5.280 mm	5.280 mm	5.473 mm	5.280 mm	5.280 mm	5.473 mm	5.278 mm
-	-	6.017 mm	-	-	6.017 mm	5.858 mm
-	-	6.817 mm	-	-	6.817 mm	6.658 mm
-	-	7.867 mm	-	-	7.867 mm	7.708 mm
1.058/1.493 mm	1.058/1.493 mm	1.058/1.493 mm	1.058/1.493 mm	1.058/1.493 mm	1.058/1.493 mm	1.074/1.509 mm
1.100-2.000 mm	1.872-2.636 mm	1.872-2.636 mm	1.100-2.000 mm	1.872-2.636 mm	1.872-2.636 mm	1.872-2.636 mm
120/50 (80) mm	120/50 (80) mm	120/50 (80) mm	120/50 (80) mm	120/50 (80) mm	120/50 (80) mm	120/80 mm



Weitere Informationen zu technischen Daten, individuellen Ausstattungsmöglichkeiten und alle Lärm-Geräuschkennwerte finden Sie im Internet unter www.felder.at



Symbolbild K 500 P, K 500 S, K 540 S, K 700 P, K 700 S, K 740 P, K 740 S, K 940 S
¹⁾ Stromanschluss K: 500 P, K 700 P, K 700 S, K 740 P, K 740 S
²⁾ Stromanschluss K: 500 S, K 540 S, K 940 S
³⁾ Absauganschluss K: 500 P, K 940 S
⁴⁾ Absauganschluss K: 540 S
⁵⁾ Absauganschluss K: 500 S, K 700 P, K 700 S, K 740 P, K 740 S

Maßangaben variieren bei der Verwendung von Sonderausstattung