

PANHANS

QUALITÄT SEIT 1918



680|100

680|200

690|100

690|200

V91|10

FORMATKREISSÄGEN

MADE IN GERMANY

HO|KU|BE|MA Maschinenbau GmbH
Graf-Stauffenberg-Kaserne Sigmaringen
Binger Straße 28 | Halle 120
72488 Sigmaringen
Telefon: +49 (0)7571 755-0
Telefax: +49 (0)7571 755-222
info@hokubema-panhans.de
www.PANHANS.de
www.ichbinWOODPECKER.de
www.HOKUBEMA.com



#Holzkunststoffbearbeitungsmaschinen

Geschäftsführer: Reinhold Beck
Betriebsleiter: Alexander Beck

Stand: 02|2022

Technische und optische Änderungen vorbehalten.
Keine Haftung für Fehler und veränderte Bilder.



MADE IN GERMANY

PANHANS
QUALITÄT SEIT 1918

SIITEC
SICHERHEITSTECHNIK



VORWORT



REINHOLD BECK,
GESCHÄFTSFÜHRER
(RECHTS IM BILD)
ALEXANDER BECK,
BETRIEBSLEITER
(LINKS IM BILD)

DAS FAMILIENUNTERNEHMEN MIT ERFAHRUNG

Die HO|KU|BE|MA Maschinenbau GmbH ist ein familiengeführtes Unternehmen, das sowohl zuverlässige als auch innovative Maschinen für PANHANS entwickelt und vertreibt. Als kompetenter Fachbetrieb bieten wir ein umfangreiches Leistungsspektrum in der Entwicklung und Herstellung von Maschinen und Anlagen für holz-, kunststoff- und metallverarbeitende Betriebe. Unser traditionsreiches Unternehmen verknüpft langjährige Kenntnisse aus der beruflichen Tätigkeit mit modernsten Anforderungen der heutigen Zeit und entwickelt innovative Lösungen.

Ausgestattet mit modernsten Maschinen garantieren wir eine gewissenhafte und hochwertige Qualität unserer Produkte. Dabei fließen jahrzehntelange Erfahrung und Fachkenntnisse in jede Arbeit mit ein. Unser Qualitätsanspruch, den wir uns selbst gesetzt haben, ist dabei enorm hoch, um für Sie das bestmögliche Produkt zu erzielen. Unter Einhaltung der Prüfkriterien wird der solide, deutsche Maschinenbau vorschriftsgemäß produziert. Als erfolgreiches mittelständisches Unternehmen fertigen wir am Standort

Sigmaringen in Baden-Württemberg hochwertige Maschinen mit Präzision „Made in Germany“.

Mit unseren Maschinen möchten wir Sie als Kunde nicht nur zufrieden stellen, sondern Sie dazu bewegen gerne mit Produkten von HO|KU|BE|MA zu arbeiten. Wir verstehen unter Service, dass Sie als Kunde zufrieden sind und jederzeit auf unterschiedliche Art und Weise an Ihre benötigte Information gelangen. Hin und wieder reicht der Service per Telefon, Mail oder WhatsApp nicht aus, in diesem Fall bieten wir Ihnen auch gerne unseren Vor-Ort-Service an. Ein geschulter und kompetenter Servicemitarbeiter wird sich dann zu Ihnen begeben und Ihnen in Ihrer Werkstatt zur Seite stehen. Dabei beinhaltet der Vor-Ort-Service bei Bedarf auch Wartungs- und Instandhaltungsarbeiten an den Maschinen.

Denn uns und unseren Service-Technikern liegt die Langlebigkeit Ihrer PANHANS-Maschine am Herzen. Wir selbst sehen uns nicht nur als Dienstleister und Lieferant, sondern viel mehr als der Fachpartner an Ihrer Seite.

REINHOLD BECK
GESCHÄFTSFÜHRER

ALEXANDER BECK
BETRIEBSLEITER

FORMATKREISSÄGEN

MASCHINENÜBERSICHT

Wie gewohnt kann die Formatkreissäge Holz, Kunststoff oder vergleichbare Materialien in Form bringen. Aber die Formatkreissäge von PANHANS erleichtert diese Arbeit mit einigen interessanten Entwicklungen und ist zudem sicher, wirtschaftlich und bedienerfreundlich. Eine Maschine, die nicht nur das Know-how von erfahrenen PANHANS-Technikern vereint, sondern nach den Bedürfnissen von erfahrenen Schreincrn weiterentwickelt wurde.

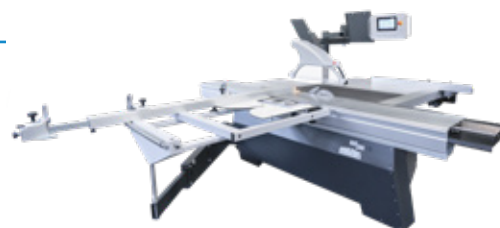


FORMATKREISSÄGE

680|100

AUSSTATTUNGSDETAILS
AB SEITE 06

OPTIONEN & ERWEITERUNGEN
AB SEITE 07



FORMATKREISSÄGE

680|200

AUSSTATTUNGSDETAILS
AB SEITE 12

OPTIONEN & ERWEITERUNGEN
AB SEITE 13



FORMATKREISSÄGE

V91|10

AUSSTATTUNGSDETAILS
AB SEITE 30

OPTIONEN & ERWEITERUNGEN
AB SEITE 31



FORMATKREISSÄGE

690|100

AUSSTATTUNGSDETAILS
AB SEITE 18

OPTIONEN & ERWEITERUNGEN
AB SEITE 19



FORMATKREISSÄGE

690|200

AUSSTATTUNGSDETAILS
AB SEITE 24

OPTIONEN & ERWEITERUNGEN
AB SEITE 25

680|100



MOTORLEISTUNG
5,5 kW / 7,5 PS



SPANNUNG
400 V / 50 Hz



PLATZBEDARF
ca. 7000 x 3500 mm

Eine Formatkreissäge sollte sicher, wirtschaftlich und bedienerfreundlich sein. Durch Erweiterungsmöglichkeiten bei PANHANS wird dem Kunden dabei mehr als eine Standardmaschine geboten.

TECHNISCHE DATEN

Rollwagenlänge	3200 mm
Schnittlänge	3400 mm
Schnitthöhe max.	155 mm bei 90° 105 mm bei 46°
Schnittbreite Breitenanschlag	1030 mm
Längenanschlag am Querschlitzen ausziehbar	3500 mm
Sägeblatt max.	∅ 450 mm
Winkel-Gehrungsanschlag	0° – 46°
Tischgröße Gusstischplatte	1200 x 655 mm
Tischverlängerung zuzügl.	750 x 655 mm
Tischverbreiterung	1200 x 655 mm
Tischhöhe +/- 20 mm	900 mm
Sägeblattschwenkung	0° – 46°
Drehzahl Hauptsägeblatt	3000 / 4000 / 5000 / 6000 U/min
Sägeblatt unter Tisch versenkbar	∅ 400 mm
Absaugstützen	∅ 120 mm / ∅ 80 mm
Gewicht netto	ca. 1051 kg

APA Sägeblatt-Schnellspann-System

Elektromotor. Höhen- und Schwenkverstellung über Tipptaster

2-fach kugelgelagerte Kreissägewelle sorgt für absolute Laufruhe

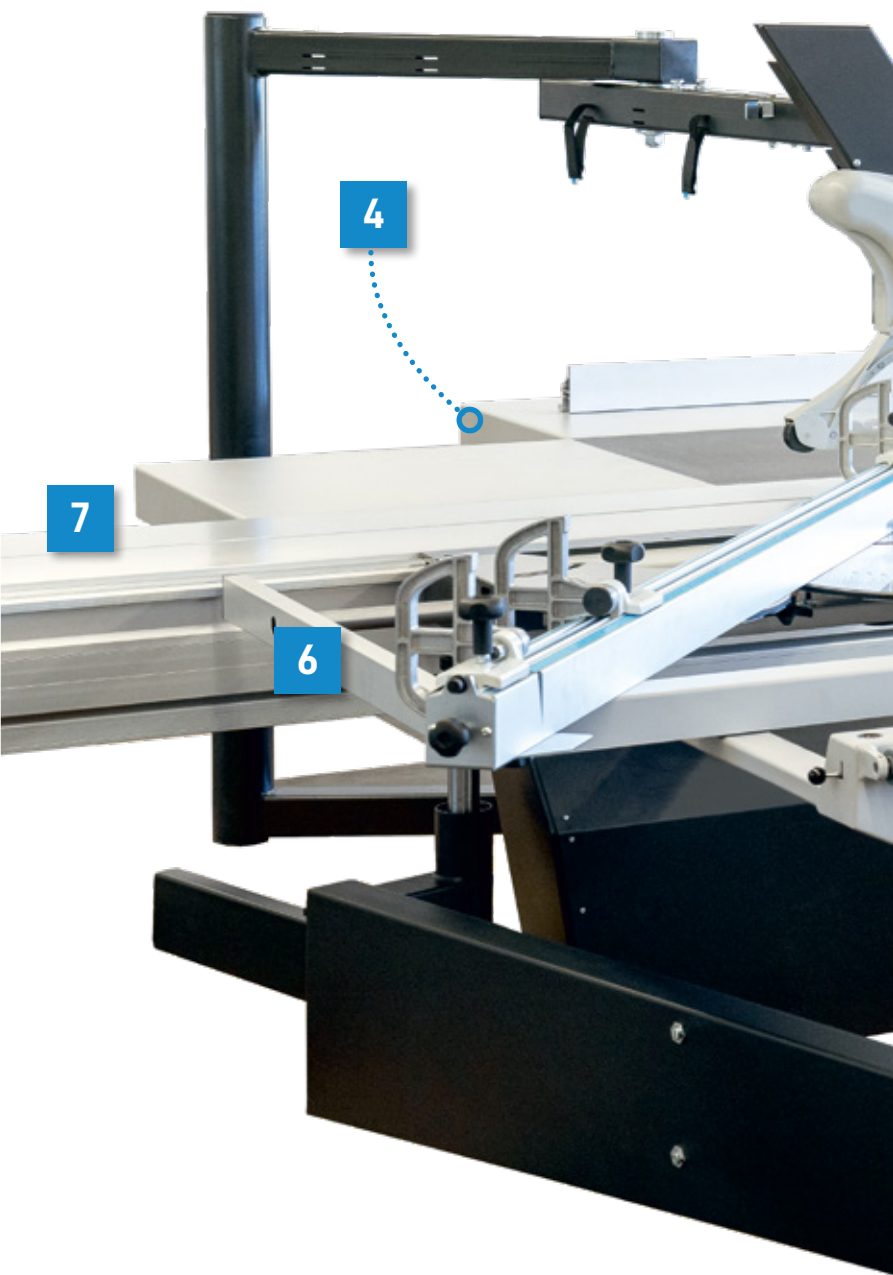
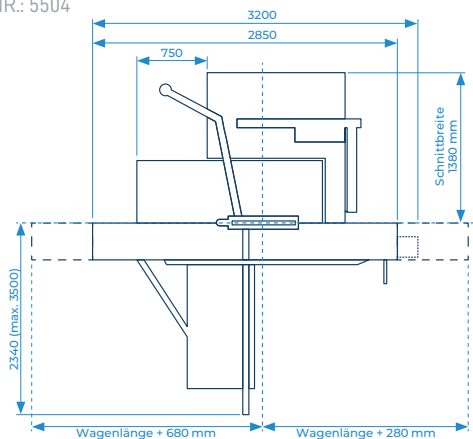
Digitalanzeigen für Gradeinstellung, Schnitthöhe, Drehzahl

Drucktastenschaltung mit elektr. Sanftanlauf (Start/Stop)

Schutzvorrichtung nach beiden Seiten wegschwenkbar

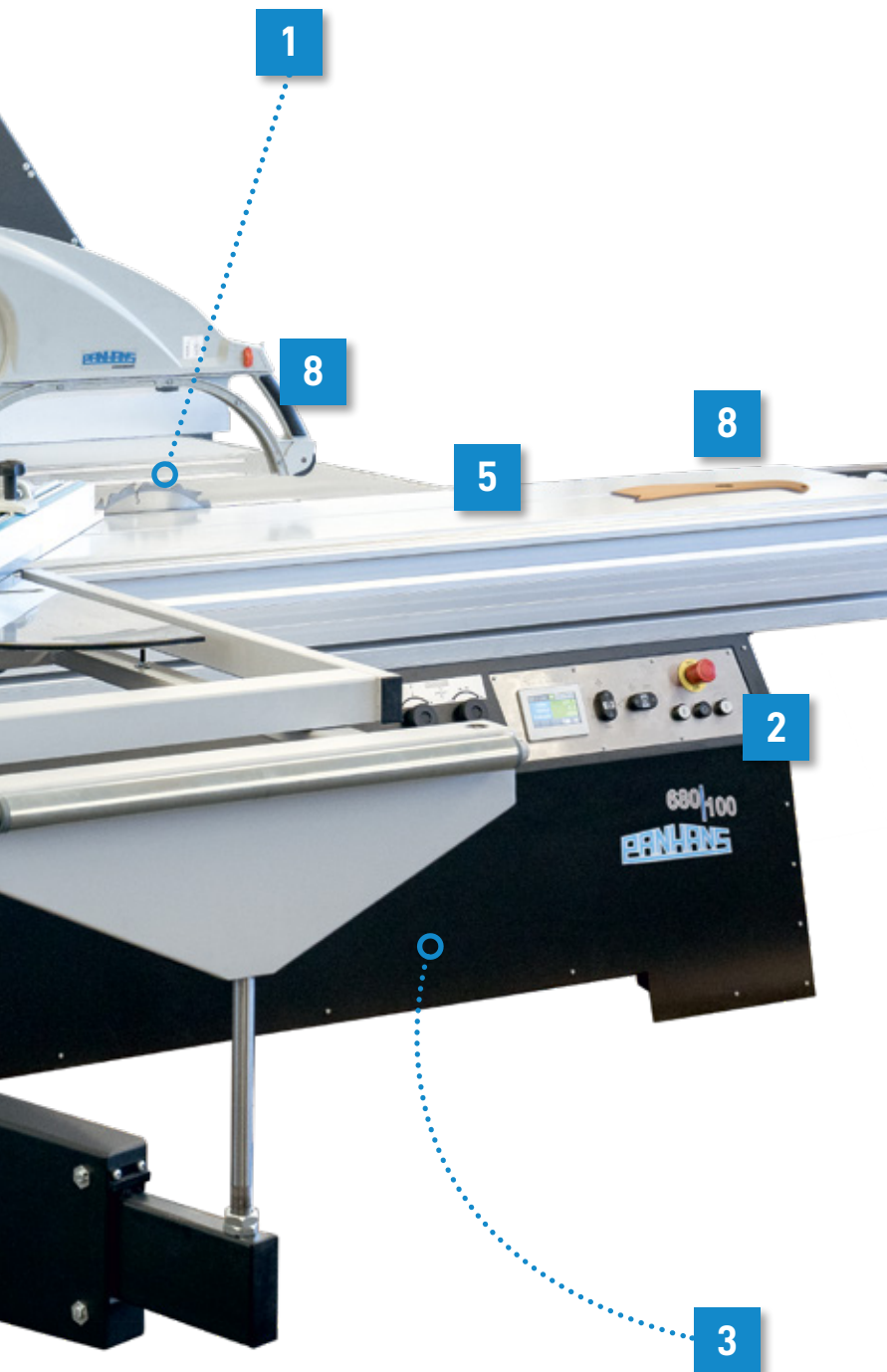
Elektronische, verschleißfreie Motorbremse

ART.-NR.: 5504




HIGHLIGHT LÄNGENANSCHLAG AM QUERSCHLITTEN MIT MM-SKALA

Der Längenanschlag ist beidseitig als Winkel-Gehrungsanschlag nutzbar, mit mechanischem Längenausgleich stufenlos von 0° bis 46°.



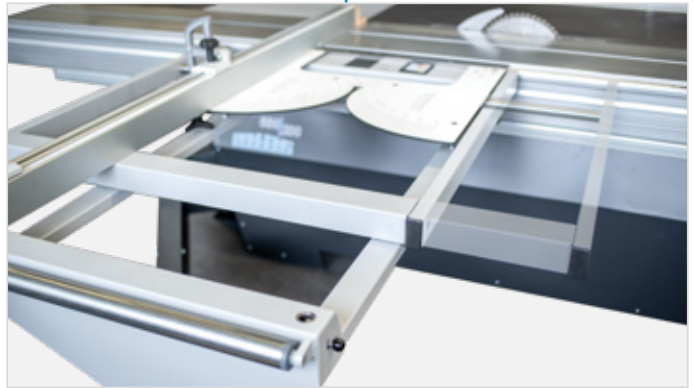
FUNKTIONEN

- 1 SÄGEBLATT-NEIGUNG**
Das Sägeblatt mit einem Maximaldurchmesser von bis zu 450 mm lässt sich von 0° – 46° neigen.
- 2 BEDIENFELD**
Die Bedienung der Formatkreissäge wird über das Bedienfeld am Maschinenkörper vorgenommen.
- 3 MASCHINENKÖRPER**
Der formstabile und selbsttragende Maschinenkörper ist als stabile Rahmenschweißkonstruktion aus starkwandigen Stahlprofilen und laserbearbeiteten Stahlblechteilen gefertigt, sowie mechanisch bearbeitet. Auf dem Maschinenkörper aufgebaut ist die verwindungssteife und feingehobelte Gusstischplatte.
- 4 SEITLICHE ABSAUGUNG**
Die Absaugung wurde seitlich versetzt, um eine leicht zugängliche und deutlich effizientere Absaugleistung zu erzielen.
- 5 SÄGEWELLENEINHEIT**
Die komplette Sägewelleneinheit ist dynamisch ausgewuchtet. Die doppelgeführten Schwenksegmente sind aus Grauguss gefertigt und die doppelte Säulenführung für die Höhenverstellung sowie die 2-fach kugelgelagerte lange Kreissägewelle sorgen für die absolute Laufruhe.
- 6 QUERSCHLITTEN-VERBREITERUNG** 
Für große Werkstücke lässt sich der Querschlitten dank eines Auszugsystems einfach verbreitern – ein Alleinstellungsmerkmal von PANHANS-Maschinen.
- 7 DOPPELROLLWAGEN**
Der Doppelrollwagen ist leichtgängig und wartungsfrei und gewährleistet somit einen präzisen und spielfreien Lauf auf der vollen Länge.
- 8 SI-TEC PRODUKT**
Schiebestock zum sicheren Führen schmaler Werkstücke oder Kreissägen-Vorschubapparat für das sichere Schneiden von Leisten, Bohlen, Fensterkanteln usw. aus Massivholz. Diese können Sie jederzeit bequem über unseren Onlineshop beziehen: www.hokubema.com

AUSSTATTUNGSDetails + OPTIONEN: 680|100

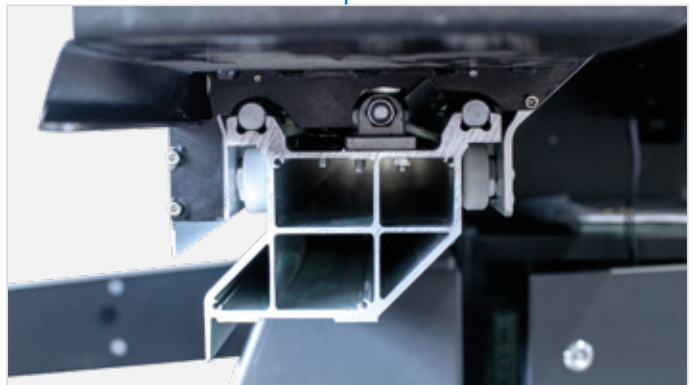
→ VERBREITERBARER QUERSCHLITTEN

Der Querschlitten lässt sich bei großen Werkstücken und Winkelschnitten durch Auszug des Metallrahmens deutlich verbreitern. Die bisher kraftvolle Handarbeit, das Werkstück stützen zu müssen, entfällt.



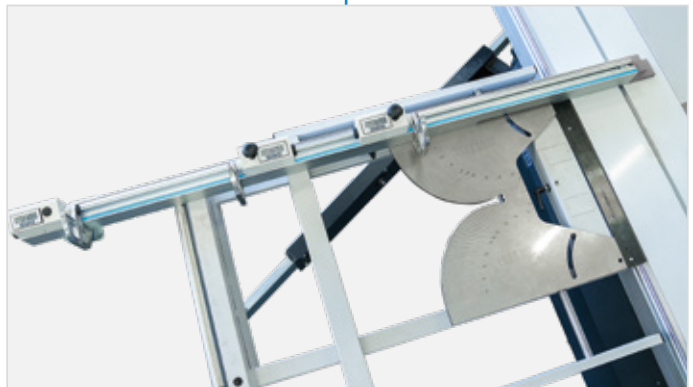
→ WARTUNGSFREIER DOPPELROLLWAGEN

Der super leichtgängige Doppelrollwagen mit präzisiertem Lauf ist an jeder beliebigen Position stufenlos arretierbar. Die Leichtgängigkeit bleibt auch nach vielen Jahren der Belastung und Verschmutzung bestehen und ist somit absolut wartungsfrei.



→ AUSZIEHBARER LÄNGENANSCHLAG

Der Längenanschlag am Querschlitten ist ausgestattet mit mm-Skala und Teleskopauszug bis 3500mm ausziehbar. Als Winkel-Gehrungsanschlag ist dieser stufenlos von 0° bis 46° mit mechanischem Längenausgleich beidseitig nutzbar. Alle geläufigen Gehrungswinkel (15°, 22,5°, 30°, 45°) sind über ein Fixiersystem, schnell absteckbar. (Hinweis: Foto enthält Option Längenanschlag mit Digitalanzeige ART.-NR.: 4759)



OPTION:

→ DSG ANSCHLAG

Für Winkelschnitte von 0° bis 90° auf dem Doppelrollwagen. Der DSG löst alle Aufgaben schnell und stufenlos beim Fertigen von Gehrungsschnitten an schmalen und kurzen Werkstücken. Falsche Gehrung lässt sich mit Hilfe der zusätzlichen Faktorskala einfach und rasch berechnen und einstellen.

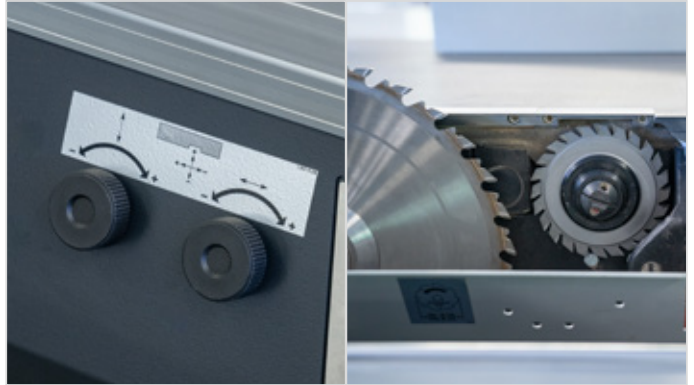
ART.-NR.: 5074, 5075



OPTION:**VORRITZAGGREGAT 1750**

Mit manueller Höhen- und Seitenverstellung, mit Bedienung an der Maschinenfront angebrachten Handräder sowie mit Sägeblatt-Schnellspann-System APA und einer Leistung von 0,55 kW/0,75 PS.

ART.-NR.: 4078

**OPTION:****QUICKSTEP**

Werkzeuglose manuelle Verstellung der Vorritzbreite von 2,8 bis 3,8 mm durch Rasterverstellung um 0,05 mm inklusive einem Satz Ritzsägeblätter. Die Einstellung auf das Hauptsägeblatt erfolgt schnell und einfach.

ART.-NR.: 4550

**OPTION:****DIGIT-PAB (DIGITALE ANZEIGE AM PARALLELANSCHLAG)**

Digitale Maßanzeige für Breitenanschlag mit Umschaltfunktion und Maßverrechnung. Anschlagprofil ist hoch oder flach einsetzbar. Die eingestellte Anschlagposition wird digital und übersichtlich im drehbaren Gehäuse dargestellt. Durch Absolut-Messsystem ist das korrekte Maß auch nach Wegschwenken des Anchlages sichtbar. Möglich bei FKS 680|100 und 690|100. ART.-NR.: 4754, 4755, 4756

**OPTION:****BEDIENUNG OBEN**

Bedientableau in Augenhöhe platziert einschließlich einer weg-schwenkbaren Kreissägen-Schutzvorrichtung und einer Komfort-Tischverbreiterung. Sinnvoll beim Auftrennen großer Platten. Bedienung oben optional bei Formatkreissägen 680|100 und 690|100.

ART.-NR.: 4757, 4758



OPTIONEN + ERWEITERUNGEN: 690|100

ZUBEHÖR AGGREGATE

DREHSTROMMOTOR FÜR DIE HAUPTSÄGE MIT 7,5 KW (10 PS)

ART.-NR. 4319
Anstelle von 5,5 kW

VORRITZAGGREGAT 1750 0,55 KW (0,75 PS)

ART.-NR. 4078
Mit manueller Höhen- und Seitenverstellung über außen angebrachte Handräder mit Sägeblatt-Schnellspann-System APA

RITZSYSTEM QUICKSTEP WERKZEUGLOSE MANUELLE VERSTELLUNG DER RITZBREITE

ART.-NR. 4550
Von 2,8 bis 3,8 mm durch Rasterverstellung um 0,05 mm je Einzelschritt, inkl. 1 Satz Sägeblätter 125 x 2,8 – 3,8 x 50 mm | Z = 12+12 für System Auto-EPS und 1750

ZUBEHÖR MASCHINENBEDIENUNG

BEDIENPANEL OBEN IN AUGENHÖHE PLATZIERT, SCHWENKBAR

ART.-NR. 4757
Anstelle Bedienung unten am Maschinenkörper

VORLAGENHALTER AM BEDIENTABLEAU

ART.-NR. 4758
Oben montiert mit Magnethalter (nur in Kombination mit 4757)

ZUBEHÖR ANSCHLAGSYSTEME

BREITENANSCHLAG MIT SCHNITTBREITE 830 MM

ART.-NR. 4752
Rechts vom Sägeblatt mit Feineinstellung, manuell leicht verstell- und fixierbar, Maßanzeige über gut ablesbare mm-Maßskala auf verstellbarem Linealträger

BREITENANSCHLAG MIT SCHNITTBREITE 1280 MM

ART.-NR. 4753
Rechts vom Sägeblatt mit Feineinstellung, manuell leicht verstell- und fixierbar, Maßanzeige über gut ablesbare mm-Maßskala auf verstellbarem Linealträger

LÄNGENANSCHLAG MIT DIGITALANZEIGE AN JEDER ANSCHLAGKLAPPE

ART.-NR. 4759
Fertig montiert, auf 0,1 mm einstellbar (3 Stück Digitalanzeige) mit Batteriebetrieb, Länge max. 3300 mm anstelle Standardanzeige

DIGIT-PAB FÜR SCHNITTBREITE 830 MM

ART.-NR. 4754
Digitales kabelloses Absolutmesssystem (Batteriebetrieb) für den Breitenanschlag, manuelle Verstellung (nur mit 4752); mit schwenkbarer Anzeigebox auf dem Breitenanschlag auf 0,1 mm einstellbar über Feineinstellung; ein zusätzliches Eichen ist nicht erforderlich, auch wenn der Anschlag unter Tisch geschwenkt wurde

DIGIT-PAB FÜR SCHNITTBREITE 1030 MM

ART.-NR. 4755
Digitales kabelloses Absolutmesssystem (Batteriebetrieb) für den Breitenanschlag, manuelle Verstellung; mit schwenkbarer Anzeigebox auf dem Breitenanschlag auf 0,1 mm einstellbar über Feineinstellung; ein zusätzliches Eichen ist nicht erforderlich, auch wenn der Anschlag unter Tisch geschwenkt wurde

DIGIT-PAB FÜR SCHNITTBREITE 1280 MM

ART.-NR. 4756
Digitales kabelloses Absolutmesssystem (Batteriebetrieb) für den Breitenanschlag, manuelle Verstellung (nur mit 4753); mit schwenkbarer Anzeigebox auf dem Breitenanschlag auf 0,1 mm einstellbar über Feineinstellung; ein zusätzliches Eichen ist nicht erforderlich, auch wenn der Anschlag unter Tisch geschwenkt wurde

DOPPELSEITIGER GEHRUNGSANSCHLAG DSG A ANALOG

ART.-NR. 5074
Für Winkelschnitte 0° – 90° auf dem Alu-Doppelrollwagen, Längen- und Winkelmaß einstellbar über Skala; zum Ablängen bis 1375 mm mit Längenausgleich für Vorzugswinkel 5°, 10°, 15°, 22,5°, 30°, 45°, 60°, 67,5°, inkl. Splitterholz, Wandhalterung und einer zusätzlichen Faktorenskala zum einfachen berechnen falscher Gehrungen bei unterschiedlichen Werkstückbreiten

DOPPELSEITIGER GEHRUNGSANSCHLAG DSG D DIGITAL

ART.-NR. 5075
Für Winkelschnitte 0° – 90° auf dem Alu-Doppelrollwagen, Längenmaß über Skala, Winkelmaß digital einstellbar; zum Ablängen bis 1375 mm mit Längenausgleich für Vorzugswinkel 5°, 10°, 15°, 22,5°, 30°, 45°, 60°, 67,5°, inkl. Splitterholz, Wandhalterung und einer zusätzlichen Faktorenskala zum einfachen berechnen falscher Gehrungen bei unterschiedlichen Werkstückbreiten

ZUBEHÖR ROLLWAGEN UND ZUSATZAUFLAGEN



SCHNITTLÄNGE ALU-DOPPELROLLWAGEN 2850 MM ANSTELLE 3400 MM

ART-NR.
4764

Wagenlänge 2600 mm



ZUS. QUERSCHLITTEN MIT BODENSTÜTZROLLE

ART-NR.
4785

Inkl. Aufnahme zum Standard Längenanschlag, ohne Längenanschlag, Bodenschiene muss bauseits zur Verfügung stehen



SCHNITTLÄNGE ALU-DOPPELROLLWAGEN 4050 MM ANSTELLE 3400 MM

ART-NR.
4765

Wagenlänge 3800 mm

ZUBEHÖR AUFLAGESYSTEME



AUFLAGE ZUSÄTZLICH FÜR GROBE PLATTEN

ART-NR.
4786

Zum Einhängen am Rollwagen, Länge 500 mm



ZUSATZ-ECKTISCH 750 X 400 MM FÜR SCHNITTBREITE 800 MM

ART-NR.
4772

Als zusätzliche Tischauflage neben der Standardtischverlängerung



SCHWENKTISCHHILFSAUFLAGE MIT KUNSTSTOFF-TRAGROLLE

ART-NR.
4768

Einstellbar als Tischverlängerung im Ein- oder Auslaufbereich, am Alu-Doppelrollwagen befestigt



ZUSATZ-ECKTISCH 750 X 600 MM FÜR SCHNITTBREITE 1030 MM

ART-NR.
4773

Als zusätzliche Tischauflage neben der Standardtischverlängerung



WEGSCHWENKVORRICHTUNG FÜR DEN QUERSCHLITTEN

ART-NR.
4770

Schnelles ergonomisches Schieben in die Parkposition



ZUSATZ-ECKTISCH 750 X 890 MM FÜR SCHNITTBREITE 1280 MM

ART-NR.
4774

Als zusätzliche Tischauflage neben der Standardtischverlängerung

ZUBEHÖR SONSTIGES



LASERRICHTLICHT ZUR ANZEIGE DER SCHNITTFUGE

ART-NR.
4322

Montiert an der Schutzvorrichtung



KREISSÄGEN-VORSCHUBAPPARAT 76

ART-NR.
2078

Zum Befestigen am Breitenanschlag



WERKZEUGSCHUBLADE

ART-NR.
4771

Integriert in der Tischverlängerung

ZUBEHÖR DIENSTLEISTUNGEN



EINWEISUNG DURCH WERKSTECHNIKER

ART-NR.
4172

Oder Schulung im Werk Sigmaringen für die bestellte Maschine, zzgl. der Reisekosten, wenn die Einweisung beim Kunden vor Ort erfolgt



WARTUNG UND INSPEKTION

ART-NR.
4175

Jährliche Wartung und Inspektion vor Ort nach Wartungsplan, Ersatzteile werden separat berechnet, zzgl. der Reisekosten



GEWÄHRLEISTUNG PLUS+12

ART-NR.
4259

12 Monate erweiterte Gewährleistung (im Anschluss an die gesetzliche Gewährleistungsfrist von 12 Monaten) nicht auf Verschleißteile – Gewährleistung 1 Jahr auf Teile

680|200



Anwendervideo ansehen:
<https://youtu.be/mj2ndOYxLEU>



MOTORLEISTUNG
5,5 kW / 7,5 PS



SPANNUNG
400 V / 50 Hz



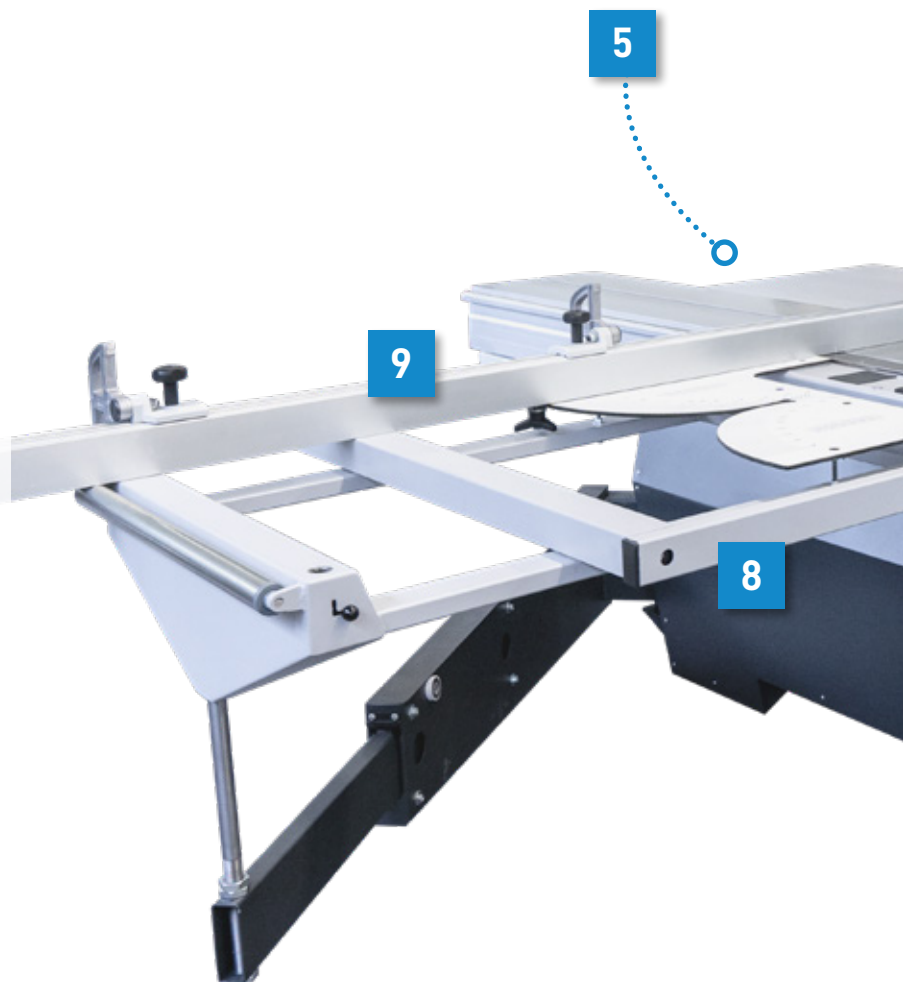
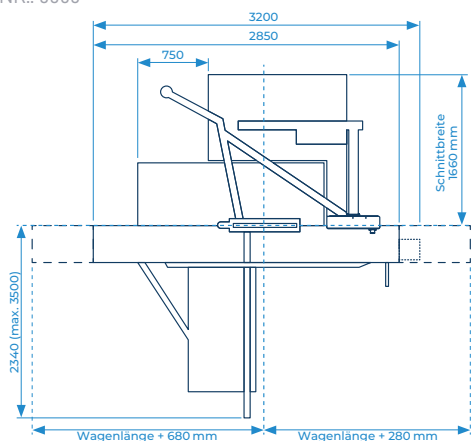
PLATZBEDARF
ca. 7000 x 3500 mm

Das neue Modell Formatkreissäge 680|200 ist die absolut beste Wahl einer Formatkreissäge für kleine und große Schreinereien.

TECHNISCHE DATEN

Rollwagenlänge	3200 mm
Schnittlänge	3400 mm
Schnitthöhe max.	155 mm bei 90° 105 mm bei 46°
Schnittbreite Breitenanschlag	1250 mm
Längenanschlag am Querschlitzen ausziehbar	3500 mm
Sägeblatt max.	∅ 450 mm
Tischgröße Gusstischplatte	1200 x 655 mm
Tischverlängerung zuzügl.	750 x 655 mm
Tischverbreiterung	1430 x 940 mm
Tischhöhe	900 mm
Sägeblattschwenkung	0° – 46°
Drehzahl Hauptsägeblatt	3000 / 4000 / 5000 / 6000 U/min
Sägeblatt unter Tisch versenkbar	∅ 400 mm
Winkel-Gehrungsanschlag	0° – 46°
Absaugstutzen	∅ 120 mm / ∅ 80 mm
Gewicht netto	ca. 1150 kg
APA Sägeblatt-Schnellspann-System	
Elektromotorische Höhen- und Schwenkverstellung über Positioniersteuerung	
2-fach kugelgelagerte Kreissägewelle sorgt für absolute Laufruhe	
Digitalanzeigen für Gradeinstellung, Schnitthöhe, Drehzahl und Schnittbreite	
Drucktastenschaltung mit elektr. Sanftanlauf (Start/Stop)	
Schutzvorrichtung nach beiden Seiten wegschwenkbar	
Elektronische, verschleißfreie Motorbremse	

ART.-NR.: 5505



HIGHLIGHT KOMPLETT ÜBERARBEITETER STÄNDER UND ROLLWAGEN

Bei unserer neuen 680I200 wurde das Vorgängermodell dem heutigen Standard angepasst. Neben dem kompletten neuen Maschinenständer und dem leichtgängigen Rollwagen wurde auch die Absaugung überdacht und neu positioniert.



FUNKTIONEN

- 1 SÄGEBLATT-NEIGUNG**
Das Sägeblatt mit einem Maximaldurchmesser von bis zu 450 mm lässt sich von 0° – 46° neigen.
- 2 ABSAUGHAUBE**
Absaughaube mit Wechseleinsatz breit/schmal und beidseitig wegschwenkbar.
- 3 7" TOUCHSCREEN-STEUERUNG**
Kapazitiver Touchscreen (kratz- und stoßfest), auch mit Handschuhen steuerbar. Mit Sprachumschalter in Deutsch, Englisch, Französisch und Niederländisch (weitere Sprachen auf Anfrage).
- 4 DIGITALE EINSTELLUNGEN**
Über den Touchscreen können sowohl die Höhe als auch die Neigung (von 0° – 46°) elektronisch verstellt werden. Ebenso ist der Breitenanschlag und die Vorritze elektronisch gesteuert.
- 5 SEITLICHE ABSAUGUNG**
Die Absaugung wurde seitlich versetzt, um somit eine deutlich effizientere Absaugleistung zu erzielen.
- 6 BREITENANSCHLAG**
Der Breitenanschlag lässt sich elektrisch exakt auf die gewünschte Position steuern.
- 7 DOPPELROLLWAGEN**
Leichtgängiger Doppelrollwagen mit präzisiertem Lauf.
- 8 QUERSCHLITTEN-VERBREITERUNG**
Für große Werkstücke lässt sich der Querschlitten dank eines Auszugsystems einfach verbreitern – ein Alleinstellungsmerkmal von PANHANS-Maschinen.
- 9 LÄNGENANSCHLAG**
Längenanschlag ausziehbar bis 3500 mm und beidseitig nutzbar als Winkel-Gehrungsanschlag mit Längenausgleich.

AUSSTATTUNGSDetails + OPTIONEN: 680|200

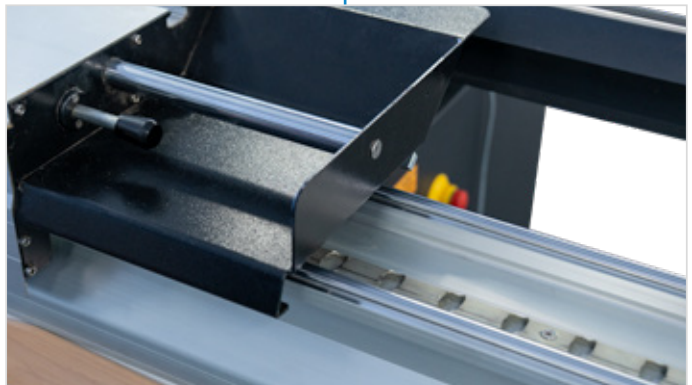
ELEKTRISCH ANGETRIEBENER BREITEN- ANSCHLAG MIT KUGELROLLSPINDEL

Der digital einstellbare Breitenanschlag ist über eine Kugelrollspindel elektrisch angetrieben und lässt sich von ihrer Standposition über den 7" Touchscreen auf jeglich beliebige Position verfahren, ohne dabei um die Säge herum laufen zu müssen. Über die Parkposition lässt sich der Anschlag umlegen.



FERNARRETIERUNG MIT RASTER 50 MM

Blockierung des Oberwagens in der Beladestellung ganz rechts. Hiermit können große Platten auf der Maschine problemlos ausgerichtet werden. Fernarretierung bei Formatkreissäge 680|100 und 680|200.



ZUSATZTOOL WINKELVERRECHNUNG

Durch Eingabe von Endmaß wie Länge des Winkels und Stärke des Werkstückes errechnet das Zusatztool die exakte Länge bei Winkelschnitten links vom Sägeblatt.



OPTION:

WEGSCHWENKVORRICHTUNG

Die Wegschwenkvorrichtung schwenkt den Querschlitten inklusive aufgebautem Längenschlag in die Parkposition hinter dem Maschinentisch. Dies ist dabei schnell und sicher von einer Person zu bedienen. Durch das Wegschwenken entsteht freier Zugang direkt neben dem Rollwagen.

ART.-NR.: 4770

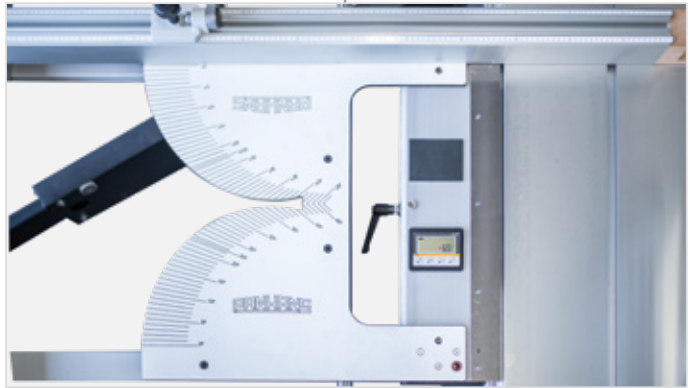


OPTION:

DIGITALE WINKELFEINJUSTAGE DES LÄNGENANSCHLAGS

Dank der flach montierten, digitalen Winkeleinstellung lässt sich der Längenanschlag beidseitig auf bis zu 46° einstellen und ohne einen Umbau das Werkstück darauf positionieren. Der Querschlitten läuft in exakt einer Linie gerade am Sägeblatt entlang.

ART.-NR.: 5509



OPTION:

AUFLAGE ZUSÄTZLICH FÜR GROßE PLATTEN

Auf den Rollwagen einschiebbare Auflage, die das Durchhängen von großen Platten verhindert.

ART.-NR.: 4786

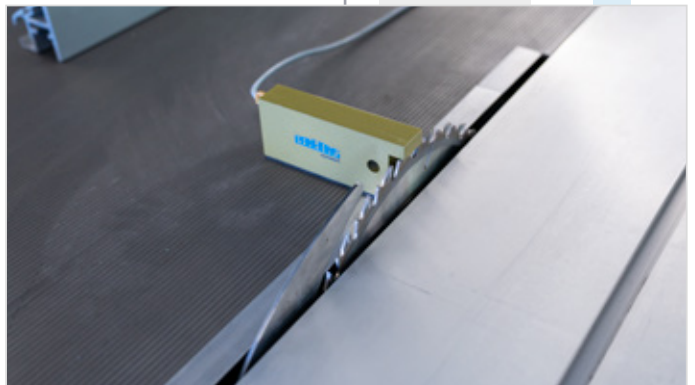


OPTION:

KALIBRIERGERÄT

Kalibriergerät für automatische Eichung der Schnitthöhe verwendbar bei 680|200 und 690|200. Bei nachgeschärften Sägen ist damit immer der exakte Sägeüberstand bzw. die Schnitthöhe nach dem Sägeblattwechsel gesichert.

ART.-NR.: 4583

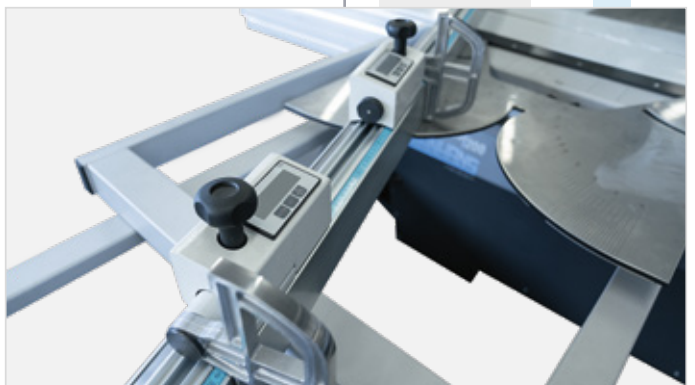


OPTION:

LÄNGENANSCHLAG MIT DIGITALANZEIGE

Längenanschlag an jeder Anschlagplatte. Set bestehend aus drei Anschlagelementen, alle mit Digitalanzeigen ausgestattet, Einstellgenauigkeit 0,1 mm, batteriebetrieben und Einstelllänge max. 3300 mm.

ART.-NR.: 4759



OPTIONEN + ERWEITERUNGEN: 680|200

ZUBEHÖR AGGREGATE



DREHSTROMMOTOR FÜR DIE HAUPTSÄGE MIT 7,5 KW (10 PS)

ART.-NR.
4319

Anstelle von 5,5kW



STUFENLOSE DREHZAHLREGELUNG

ART.-NR.
4811

Für das Hauptsägeblatt, regelbar von 2000 – 6000 U/min, inkl. 7,5kW Motor, Bedienung mit 5,7" Touchscreen oben am Bedienpanel



RITZSYSTEM QUICKSTEP WERKZEUGLOSE MANUELLE VERSTELLUNG DER RITZBREITE

ART.-NR.
4550

Von 2,8 bis 3,8 mm durch Rasterverstellung um 0,05 mm je Einzelschritt, inkl. 1 Satz Sägeblätter 125 x 2,8 – 3,8 x 50 mm | Z = 12+12 für System Auto-EPS und 1750



VORRITZAGGREGAT 1750 0,55 KW (0,75 PS)

ART.-NR.
4079

Mit manueller Höhen- und Seitenverstellung über außen angebrachte Handräder mit Sägeblatt-Schnellspann-System APA



VORRITZAGGREGAT AUTO-EPS 0,55 KW (0,75 PS)

ART.-NR.
4598

Elektromotorische Positionierung für die Seiten- und Höhenverstellung über LED Anzeige und Memory-Funktion; beim Einschalten der Vorritzsäge fährt das Aggregat automatisch auf die eingestellten Positionswerte; beim Ausschalten fährt das Aggregat automatisch unter Tisch in eine seitliche Parkposition, somit können auch größere Sägeblätter als \varnothing 350 mm verwendet werden, ohne die Vorritzsägeblätter auszubauen

ZUBEHÖR ANSCHLAGSYSTEME



BREITENANSCHLAG ELEKTROMOTORISCH VERSTELLBAR FÜR SCHNITTBREITE 1030 MM ANSTELLE VON SCHNITTBREITE 1250 MM

ART.-NR.
4787

Maßeingabe am Bedientableau oben über Positioniersteuerung auf 0,1 mm. Anschlag ist in der Parkposition abklappbar für eine freie Tischfläche. Sicherheitsabschaltleiste bei Quetschgefahr zwischen Breitenanschlag und Rollwagen



DOPPELSEITIGER GEHRUNGSANSCHLAG DSG D DIGITAL

ART.-NR.
5075

Für Winkelschnitte $0^\circ - 90^\circ$ auf dem Alu-Doppelrollwagen, Längenmaß über Skala, Winkelmaß digital einstellbar; zum Ablängen bis 1375 mm mit Längenausgleich für Vorzugswinkel $5^\circ, 10^\circ, 15^\circ, 22,5^\circ, 30^\circ, 45^\circ, 60^\circ, 67,5^\circ$, inkl. Splitterholz, Wandhalterung und einer zusätzlichen Faktorenskala zum einfachen berechnen falscher Gehrungen bei unterschiedlichen Werkstückbreiten



DOPPELSEITIGER GEHRUNGSANSCHLAG DSG A ANALOG

ART.-NR.
5074

Für Winkelschnitte $0^\circ - 90^\circ$ auf dem Alu-Doppelrollwagen, Längen- und Winkelmaß einstellbar über Skala; zum Ablängen bis 1375 mm mit Längenausgleich für Vorzugswinkel $5^\circ, 10^\circ, 15^\circ, 22,5^\circ, 30^\circ, 45^\circ, 60^\circ, 67,5^\circ$, inkl. Splitterholz, Wandhalterung und einer zusätzlichen Faktorenskala zum einfachen berechnen falscher Gehrungen bei unterschiedlichen Werkstückbreiten



LÄNGENANSCHLAG MIT DIGITALANZEIGE AN JEDER ANSCHLAGKLAPPE

ART.-NR.
4759

Fertig montiert, auf 0,1 mm einstellbar (3 Stück Digitalanzeigen) mit Batteriebetrieb, Länge max. 3300 mm anstelle Standardanschlag

ZUBEHÖR ROLLWAGEN UND ZUSATZAUFLAGEN



ZUS. QUERSCHLITTEN MIT BODENSTÜTZROLLE

ART.-NR.
4785

Inkl. Aufnahme zum Standard Längenanschlag, ohne Längenanschlag, Bodenschiene muss bauseits zur Verfügung stehen



SCHNITTLÄNGE ALU-DOPPELROLLWAGEN 4050 MM ANSTELLE 3450 MM

ART.-NR.
4765

Wagenlänge 3800 mm



SCHNITTLÄNGE ALU-DOPPELROLLWAGEN 2850 MM ANSTELLE 3450 MM

ART.-NR.
4764

Wagenlänge 2600 mm

ZUBEHÖR AUFLAGESYSTEME



AUFLAGE ZUSÄTZLICH FÜR GROBE PLATTEN

Zum Einhängen am Rollwagen, Länge 500 mm

ART-NR.
4786



SCHWENKTISCHHILFSAUFLAGE MIT KUNSTSTOFF-TRAGROLLE

Einstellbar als Tischverlängerung im Ein- oder Auslaufbereich, am Alu-Doppelrollwagen befestigt

ART-NR.
4768



WEGSCHWENKVORRICHTUNG FÜR DEN QUERSCHLITTEN

Schnelles ergonomisches Schieben in die Parkposition

ART-NR.
4770



ZUSATZ-ECKTISCH 750 X 940 MM FÜR SCHNITTBREITE 1250 MM

Als zusätzliche Tischauflage neben der Standardtischverlängerung

ART-NR.
4775



LÄNGENANSCHLAG MIT DIGITALANZEIGE AN JEDER ANSCHLAGKLAPPE

Montiert auf 0,1 mm einstellbar (3 Stück Digitalanzeigen) mit Batteriebetrieb, Länge max. 3300 mm anstelle Standardanschlag

ART-NR.
4759

ZUBEHÖR MASCHINENBEDIENUNG



KALIBRIERGERÄT FÜR AUTOMATISCHE EICHUNG DER SCHNITTHÖHE

Auf 50 mm bei unterschiedlichen Sägeblatt-durchmessern

ART-NR.
4583

ZUBEHÖR SONSTIGES



LASERRICHTLICHT ZUR ANZEIGE DER SCHNITTFUGE

Montiert an der Schutzvorrichtung

ART-NR.
4322



KREISSÄGEN-VORSCHUBAPPARAT 76

Zum Befestigen am Breitenanschlag

ART-NR.
2078



MASCHINENFREISCHALTUNG TM-300

Benutzerdatenbank Maschinenfreischaltung TM-300 mit personalisiertem Schlüssel, Vollversion für autorisierte und unterwiesene Personen, inklusive Masterschlüssel mit welchem Parametereinstellungen und Mitarbeiterunterweisungen durchgeführt werden können, mit 5 Tags

ART-NR.
4654



PERSONALISIERTER BENUTZERSCHLÜSSEL

(Blau) für Benutzerdatenbank TM-300, TM-200 und TM-100 ,VP = 10 Stück

ART-NR.
4670



MASTERSCHLÜSSEL

(Rot) für Benutzerdatenbank TM-300, TM-200 und TM-100, 1 Stück

ART-NR.
4671

ZUBEHÖR DIENSTLEISTUNGEN



EINWEISUNG DURCH WERKSTECHNIKER

Oder Schulung im Werk Sigmaringen für die bestellte Maschine, zzgl. der Reisekosten, wenn die Einweisung beim Kunden vor Ort erfolgt

ART-NR.
4172



GEWÄHRLEISTUNG PLUS+12

12 Monate erweiterte Gewährleistung (im Anschluss an die gesetzliche Gewährleistungsfrist von 12 Monaten) nicht auf Verschleißteile – Gewährleistung 1 Jahr auf Teile

ART-NR.
4259



WARTUNG UND INSPEKTION

Jährliche Wartung und Inspektion vor Ort nach Wartungsplan, Ersatzteile werden separat berechnet, zzgl. der Reisekosten

ART-NR.
4175

690|100



MOTORLEISTUNG
5,5 kW / 7,5 PS



SPANNUNG
400 V / 50 Hz



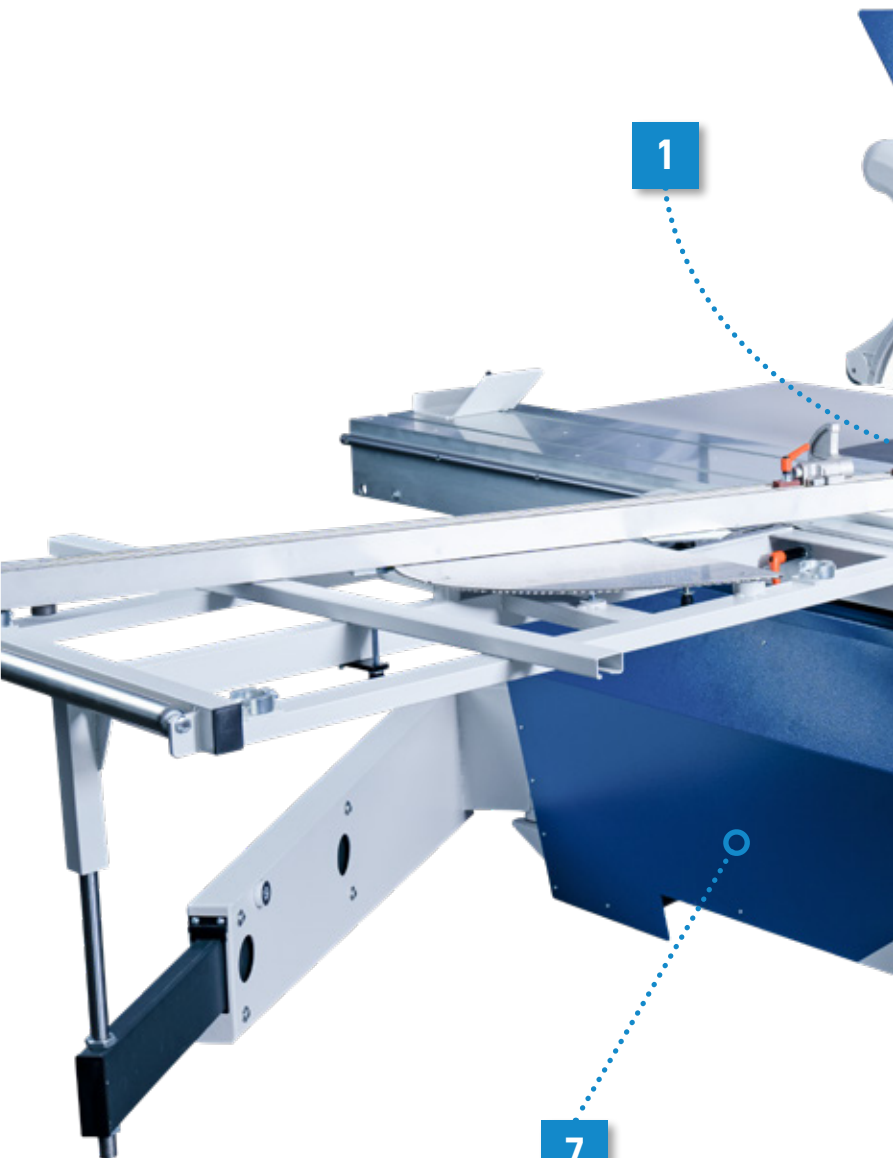
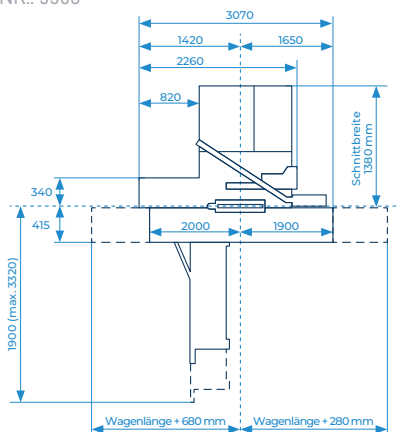
PLATZBEDARF
ca. 7000 x 3500 mm

Die Formatkreissäge 690|100 von PANHANS ermöglicht durch eine umfangreiche Serienausstattung sicheres und wirtschaftliches Arbeiten.

TECHNISCHE DATEN

Rollwagenlänge	3200 mm
Schnittlänge	3200 mm
Schnitthöhe max.	155 mm bei 90° 105 mm bei 46°
Schnittbr. Breitenanschlag	1030 mm
Längenanschlag am Querschlitzen ausziehbar	3200 mm
Sägeblatt max.	∅ 450 mm
Tischgröße Gusstischplatte	1200 x 655 mm
Tischverlängerung zuzügl.	750 x 655 mm
Tischverbreiterung	1200 x 655 mm
Tischhöhe +/- 20 mm	900 mm
Sägeblattschwenkung	0° - 46°
Drehzahl Hauptsägeblatt	3000 / 4000 / 5000 / 6000 U/min
Sägeblatt unter Tisch versenkbar	∅ 400 mm
Längenanschlag	90°
Absaugstutzen	∅ 120 mm / ∅ 80 mm
Gewicht netto	ca. 1050 kg
APA Sägeblatt-Schnellspann-System	
Elektromotor. Höhen- und Schwenkverstellung über Tipptaster	
2-fach kugelgelagerte Kreissägewelle sorgt für absolute Laufruhe	
Digitalanzeigen für Gradeinstellung, Schnitthöhe, Drehzahl	
Drucktastenschaltung mit elektr. Sanftanlauf (Start/Stop)	
Schutzvorrichtung nach beiden Seiten wegschwenkbar	
Elektronische, verschleißfreie Motorbremse	

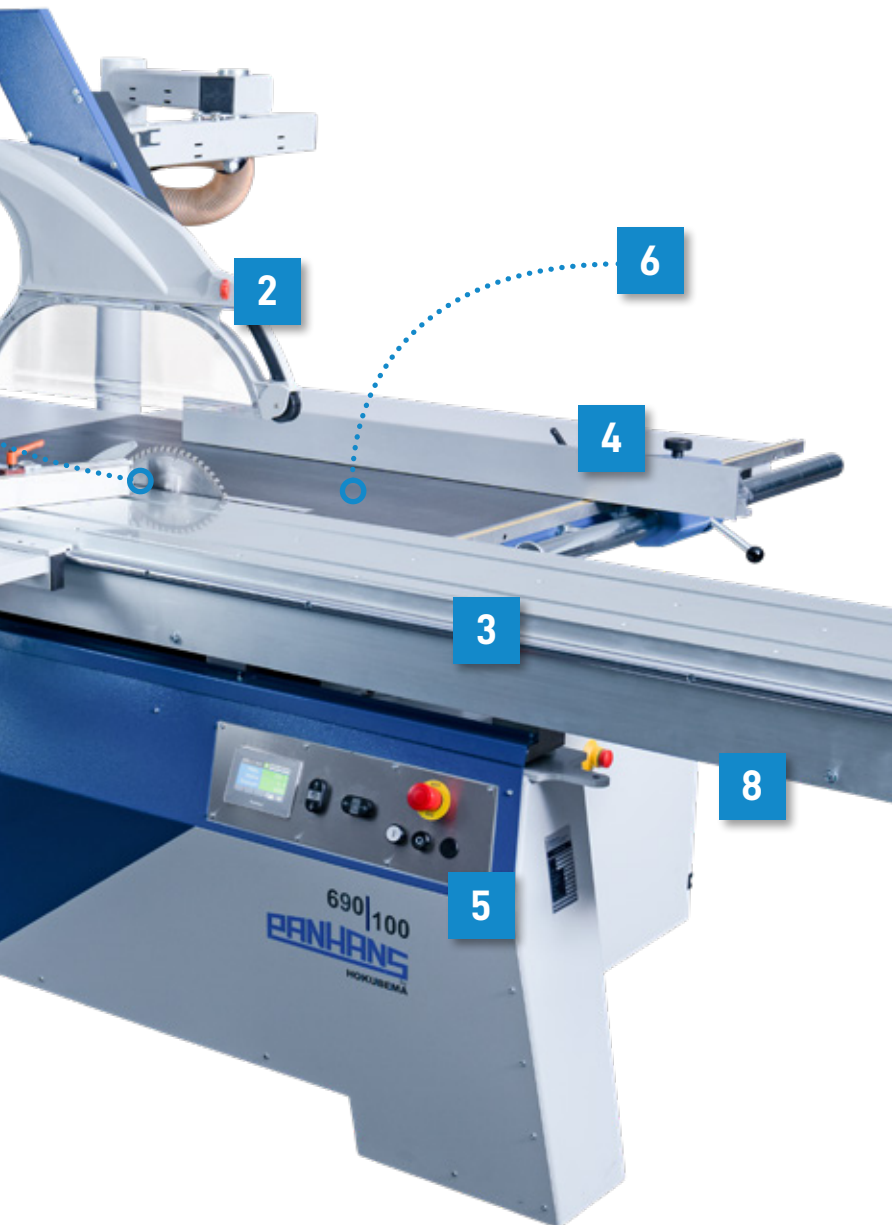
ART.-NR.: 5506



HIGHLIGHT

PANHANS-ALU-DOPPELROLLWAGENPRINZIP

Der verstärkte PANHANS-Alu-Doppelrollwagenprinzip sorgt für besondere Leichtgängigkeit und höchste Lebensdauer. Ideal für schwere Anwendungen z.B. für Zimmer- und Holzbaubetriebe.



FUNKTIONEN

- 1 SÄGEBLATTVERSTELLUNG**
Positive Gehrungen lassen sich bis zu einem Winkel von 46° in höchster Präzision durchführen.
- 2 SCHUTZHAUBE**
Die Schutzhaube, schmal für 90°, breit für 45°, mit integrierter Staubabsaugung verfügt über einen austauschbaren Wechseleinsatz.
- 3 QUERSCHLITTEN**
Bei dem stabilen Querschlitzen mit Tragrolle und Quick-Lock Aufnahme erfolgt die Maßeinstellung über eine Skala und Lupe. Selbstarretierendes, werkzeugloses Stecksystem für den Längenanschlag mit verschiebbarem Klapp- und Endanschlag.
- 4 BREITENANSCHLAG**
Die Einstellung der Schnittbreite erfolgt manuell mit einem stabilen Anschlag, mit Feinjustierung und Klemmvorrichtung. Der Anschlag lässt sich bei Bedarf unter den Arbeitstisch schwenken.
- 5 STEUERSYSTEM**
Das Steuerungspanel ist übersichtlich gestaltet und ebenso einfach zu bedienen. Eingabetasten und Anzeigedisplay sind gruppiert und logisch angeordnet.
- 6 ARBEITSTISCH**
Auf den Maschinenkörper ist eine verwindungsteife und feingehobelte Gusstischplatte aufgebaut.
- 7 SÄGEAGGREGAT**
Das robuste und leistungsstarke Sägeaggregat, im Maschinenkörper eingebaut, ist der Garant für präzise Sägeschnitte.
- 8 DOPPELROLLWAGEN**
Der verstärkte Doppelrollwagen ist leichtgängig und wartungsfrei. Geführt in gehärteter und geschliffener Stahlführung sorgt dieser für einen präzisen und spielfreien Lauf auf der vollen Länge.

**WOHL DER BESTE
IN SEINER BAUART!**

AUSSTATTUNGSDETAILS + OPTIONEN: 690|100

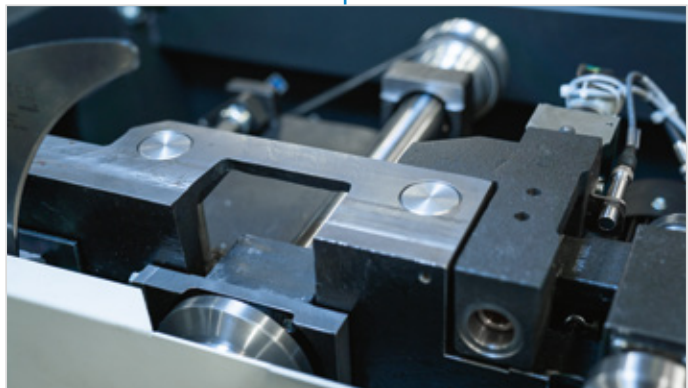
APA SÄGEBLATT-SCHNELLSPANN-SYSTEM

Der Wechsel des Haupt- und Vorritzsägeblatts ist denkbar einfach und sehr schnell abgewickelt. Ein Werkzeug genügt, um das vorhandene Sägeblatt ohne Arretierung der Sägewelle zu tauschen. Durch den sehr hohen Anpressdruck ist jedes Sägeblatt einsetzbar.



KREISSÄGEN-WELLENLAGERUNG

Die lange, 2-fach kugelgelagerte Welle, dynamisch gewuchtet und die massive, doppelt geführte Säulenführung für die Höhenverstellung sorgen für absolute Laufruhe. So können Tätigkeiten wie Besäumen, Ablängen, Formatieren exakt ausgeführt werden.



BEDIENPANEL

Alle wichtigen Funktionen der Formatkreissäge können an einem zentral platzierten Bedienpanel gesteuert werden. Die digitalen Anzeigen am Maschinenkörper zeigen übersichtlich die aktuellen Werte an. Die Bedienung der Höhen- und Schwenkverstellung folgt über Taster.



WÄHLBARE DREHZAHL

Durch den Schnellspannhebel lässt sich die gewünschte Drehzahl an der Antriebseinheit rasch einstellen.



OPTIONEN + ERWEITERUNGEN: 690|100

ZUBEHÖR AGGREGATE



RITZSYSTEM QUICKSTEP WERKZEUGLOSE MANUELLE VERSTELLUNG DER RITZBREITE

ART-NR.
4550

Von 2,8 bis 3,8 mm durch Rasterverstellung um 0,05 mm je Einzelschritt, inkl. 1 Satz Sägeblätter 125 x 2,8 – 3,8 x 50 mm | Z = 12+12 für System Auto-EPS und 1750



VORRITZAGGREGAT 1750 0,55 KW (0,75 PS)

ART-NR.
4078

Mit manueller Höhen- und Seitenverstellung über außen angebrachte Handräder mit Sägeblatt-Schnellspann-System APA



DREHSTROMMOTOR FÜR DIE HAUPTSÄGE MIT 7,5 KW (10 PS)

ART-NR.
4319

Anstelle von 5,5 kW

ZUBEHÖR MASCHINENBEDIENUNG



BEDIENPANEL OBEN IN AUGENHÖHE PLATZIERT, SCHWENKBAR

ART-NR.
4757

Anstelle Bedienung unten am Maschinenkörper



VORLAGENHALTER AM BEDIENTABLEAU

ART-NR.
4758

Oben montiert mit Magnethalter (nur in Kombination mit 4757)

ZUBEHÖR ANSCHLAGSYSTEME



DOPPELSEITIGER GEHRUNGSANSCHLAG DSG A ANALOG

ART-NR.
4379

Für Winkelschnitte 0° – 90° auf dem Alu-Doppelrollwagen, Längen- und Winkelmaß einstellbar über Skala; zum Ablängen bis 1375 mm mit Längenausgleich für Vorzugswinkel 5°, 10°, 15°, 22,5°, 30°, 45°, 60°, 67,5°, inkl. Splitterholz, Wandhalterung und einer zusätzlichen Faktorenskala zum einfachen berechnen falscher Gehrungen bei unterschiedlichen Werkstückbreiten



DIGIT-PAB FÜR SCHNITTBREITE 830 MM

ART-NR.
4754

Digitales kabelloses Absolutmesssystem (Batteriebetrieb) für den Breitenanschlag, manuelle Verstellung (nur mit 4752); mit schwenkbarer Anzeigebox auf dem Breitenanschlag auf 0,1 mm einstellbar über Feineinstellung; ein zusätzliches Eichen ist nicht erforderlich, auch wenn der Anschlag unter Tisch geschwenkt wurde



DOPPELSEITIGER GEHRUNGSANSCHLAG DSG D DIGITAL

ART-NR.
4380

Für Winkelschnitte 0° – 90° auf dem Alu-Doppelrollwagen, Längenmaß über Skala, Winkelmaß digital einstellbar; zum Ablängen bis 1375 mm mit Längenausgleich für Vorzugswinkel 5°, 10°, 15°, 22,5°, 30°, 45°, 60°, 67,5°, inkl. Splitterholz, Wandhalterung und einer zusätzlichen Faktorenskala zum einfachen berechnen falscher Gehrungen bei unterschiedlichen Werkstückbreiten



DIGIT-PAB FÜR SCHNITTBREITE 1030 MM

ART-NR.
4755

Digitales kabelloses Absolutmesssystem (Batteriebetrieb) für den Breitenanschlag, manuelle Verstellung; mit schwenkbarer Anzeigebox auf dem Breitenanschlag auf 0,1 mm einstellbar über Feineinstellung; ein zusätzliches Eichen ist nicht erforderlich, auch wenn der Anschlag unter Tisch geschwenkt wurde



BREITENANSCHLAG MIT SCHNITTBREITE 830 MM

ART-NR.
4752

Rechts vom Sägeblatt mit Feineinstellung, manuell leicht verstell- und fixierbar, Maßanzeige über gut ablesbare mm-Maßskala auf verstellbarem Linealträger



DIGIT-PAB FÜR SCHNITTBREITE 1280 MM

ART-NR.
4756

Digitales kabelloses Absolutmesssystem (Batteriebetrieb) für den Breitenanschlag, manuelle Verstellung (nur mit 4753); mit schwenkbarer Anzeigebox auf dem Breitenanschlag auf 0,1 mm einstellbar über Feineinstellung; ein zusätzliches Eichen ist nicht erforderlich, auch wenn der Anschlag unter Tisch geschwenkt wurde



BREITENANSCHLAG MIT SCHNITTBREITE 1250 MM

ART-NR.
4753

Rechts vom Sägeblatt mit Feineinstellung, manuell leicht verstell- und fixierbar, Maßanzeige über gut ablesbare mm-Maßskala auf verstellbarem Linealträger



PARALLELANSCHLAG LINKS VOM SÄGEBLATT

ART-NR.
4488

Zum Schneiden langer, schmaler Teile, leicht einstellbar über Maßskala und verschiebbarem Anschlag mit Lupe bis 800 mm Schnittbreite

OPTIONEN + ERWEITERUNGEN: 690|100

ZUBEHÖR ANSCHLAGSYSTEME



TELE-DIGIT LÄNGENANSCHLAG

ART.-NR.
4167

Mit zentraler digitaler, kabelloser Maßanzeige 0,1 mm im Low-Power-System, für beide Anschlagklappen bis 3000 mm, anstelle des Standard-Längenanschlages



STANDARD-GEHRUNGSANSCHLAG

ART.-NR.
4392

Beidseitig schwenkbar, 45° bis 60° mit ausziehbarem Anschlag bis 2000 mm Länge



SUPER-GEHRFIX I

ART.-NR.
4315

Kombinierter Gehrungs- und Längenanschlag mit automatischem Längenausgleich; für Winkelschnitte von 45° bis 135° mit V2a Rasterkurve, Gradeinteilung und Zwischengrade für 67,5°/78,75°/101,25°/112,5°; als Längenanschlag wird der Standard-Längenanschlag eingesetzt (nicht nachrüstbar)



SUPER-GEHRFIX II

ART.-NR.
4303

Kombinierter Gehrungs- und Längenanschlag für Winkelschnitte von 45° bis 135° mit stufenloser Einstellung über Digitalanzeige auf 0,01° mit automatischem Längenausgleich; als Längenanschlag wird der Standard-Längenanschlag eingesetzt (nicht nachrüstbar)



GEHRUNGSHILFSANSCHLAG FÜR SUPER-GEHRFIX I+II

ART.-NR.
4173

Zum beschädigungsfreien Ablängen von bereits einseitig zugeschnittenen Gehrungen oder 6-Ecke als zusätzlicher Anschlag am Längenanschlag, mit einstellbarem Winkel für die vorgeschchnittene Gehrung, Versatzmaß 100 mm

ZUBEHÖR ROLLWAGEN UND ZUSATZAUFLAGEN



SCHNITTLÄNGE ALU-DOPPELROLLWAGEN 2000 MM

ART.-NR.
4584

Anstelle 3200 mm



SCHNITTLÄNGE ALU-DOPPELROLLWAGEN 3800 MM

ART.-NR.
4405

Anstelle 3200 mm



SCHNITTLÄNGE ALU-DOPPELROLLWAGEN 2600 MM

ART.-NR.
4586

Anstelle 3200 mm



FERNARRETIERUNG DES ROLLWAGENS

ART.-NR.
4438.1

Zur Blockierung des Oberwagens im Rasterabstand 70 mm

ZUBEHÖR AUFLAGESYSTEME



AUFLAGE ZUSÄTZLICH FÜR GROßE PLATTEN

ART.-NR.
4321

Zum Einhängen am Rollwagen, Länge 500 mm



ZUSATZ-ECKTISCH 750 X 400 MM FÜR SCHNITTBREITTE 800 MM

ART.-NR.
4772

Als zusätzliche Tischauflage neben der Standardtischverlängerung



SCHWENKTISCHHILFSAUFLAGE MIT KUNSTSTOFF-TRAGROLLE

ART.-NR.
4768

Einstellbar als Tischverlängerung im Ein- oder Auslaufbereich, am Alu-Doppelrollwagen befestigt



ZUSATZ-ECKTISCH 750 X 600 MM FÜR SCHNITTBREITTE 1030 MM

ART.-NR.
4773

Als zusätzliche Tischauflage neben der Standardtischverlängerung



WEGSCHWENKVORRICHTUNG FÜR DEN QUERSCHLITTEN

ART.-NR.
4770

Schnelles ergonomisches Schieben in die Parkposition



ZUSATZ-ECKTISCH 750 X 890 MM FÜR SCHNITTBREITTE 1280 MM

ART.-NR.
4774

Als zusätzliche Tischauflage neben der Standardtischverlängerung



AUSZIEHBARE TRAGROLLE

ART.-NR.
4499

Am Querschlitzen, Auszugslänge 610 mm

ZUBEHÖR SONSTIGES



LASERRICHTLICHT ZUR ANZEIGE DER SCHNITTFUGE
Montiert an der Schutzvorrichtung

ART-NR.
4322



KREISSÄGEN-VORSCHUBAPPARAT 76
Zum Befestigen am Breitenanschlag

ART-NR.
2078



WERKZEUGSCHUBLADE
Integriert in der Tischverlängerung

ART-NR.
4771

ZUBEHÖR DIENSTLEISTUNGEN



EINWEISUNG DURCH WERKSTECHNIKER
Oder Schulung im Werk Sigmaringen für die bestellte Maschine, zzgl. der Reisekosten, wenn die Einweisung beim Kunden vor Ort erfolgt

ART-NR.
4172



WARTUNG UND INSPEKTION
Jährliche Wartung und Inspektion vor Ort nach Wartungsplan, Ersatzteile werden separat berechnet, zzgl. der Reisekosten

ART-NR.
4175



GEWÄHRLEISTUNG PLUS+12
12 Monate erweiterte Gewährleistung (im Anschluss an die gesetzliche Gewährleistungsfrist von 12 Monaten) nicht auf Verschleißteile – Gewährleistung 1 Jahr auf Teile

ART-NR.
4259

SHOWROOM

MASCHINEN UND ZUBEHÖR PROBIEREN, ERLEBEN, VERLIEBEN ...

Unser Ausstellungsraum bei unserer Produktion im süddeutschen Sigmaringen ist eine ganzjährige Produktpräsentation und dient dem Ausprobieren von Maschinen und unseren Sicherheitsprodukten SI-TEC. Testen* Sie unsere professionellen Holz- und Kunststoffbearbeitungsmaschinen vor dem Kauf – gerne beraten wir Sie auch persönlich vor Ort.

*Bitte beachten Sie, dass aus Sicherheitsgründen bei der Maschinen-
testung die Ausstellungstücke nur mit eigenem Material und Werkzeug
vom Besucher benutzt werden dürfen.

WIR BIETEN IHNEN:

- Maschinenvorführung durch Experten
- Qualifizierte Beratung durch Fachpersonal
- Fachgerechte Einweisung für Ihren persönlichen Schutz
- Erläuterung von Funktionen und Zubehör
- Eigenes Probieren an allen Produkten

690|200



MOTORLEISTUNG
5,5 kW / 7,5 PS



SPANNUNG
400 V / 50 Hz



PLATZBEDARF
ca. 7000 x 3500 mm

Wertschöpfung entsteht nicht durch unnötiges Zubehör – das Notwendige ist vernünftig und das Wesentliche zählt. Werte, die Produkte aus dem Haus PANHANS kennzeichnen.

TECHNISCHE DATEN

Rollwagenlänge	3200 mm
Schnittlänge	3200 mm
Schnitthöhe max.	155 mm bei 90° 105 mm bei 46°
Schnittbr. Breitenanschlag	1250 mm
Längenanschlag am Querschlitzen ausziehbar	3200 mm
Sägeblatt max.	∅ 450 mm
Tischgröße Gusstischplatte	1200 x 655 mm
Tischverlängerung zuzügl.	750 x 655 mm
Tischverbreiterung	1430 x 940 mm
Tischhöhe	900 mm
Sägeblattschwenkung	0° – 46°
Drehzahl Hauptsägeblatt	3000 / 4000 / 5000 / 6000 U/min
Sägeblatt unter Tisch versenkbar	∅ 400 mm
Längenanschlag	46°
Absaugstutzen	∅ 120 mm / ∅ 80 mm
Gewicht netto	ca. 1150 kg

APA Sägeblatt-Schnellspann-System

Elektromotorische Höhen- und Schwenkverstellung über Positioniersteuerung

2-fach kugelgelagerte Kreissägegelle sorgt für absolute Laufruhe

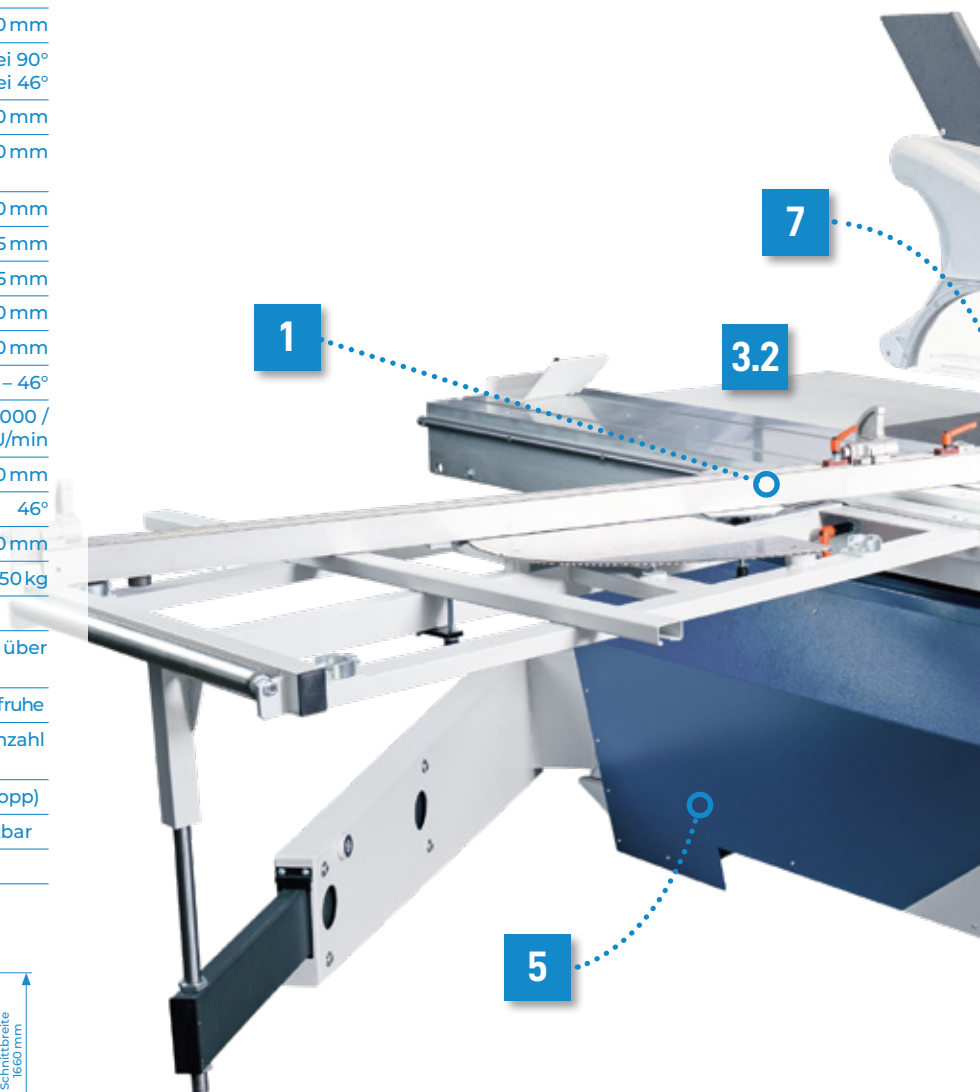
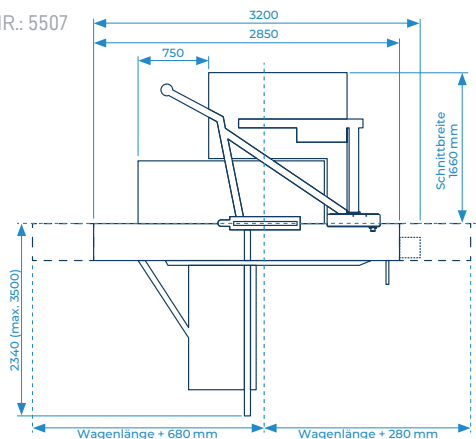
Digitalanzeigen für Gradeinstellung, Schnitthöhe, Drehzahl und Schnittbreite

Drucktastenschaltung mit elektr. Sanftanlauf (Start/Stop)

Schutzvorrichtung nach beiden Seiten wegschwenkbar

Elektronische, verschleißfreie Motorbremse

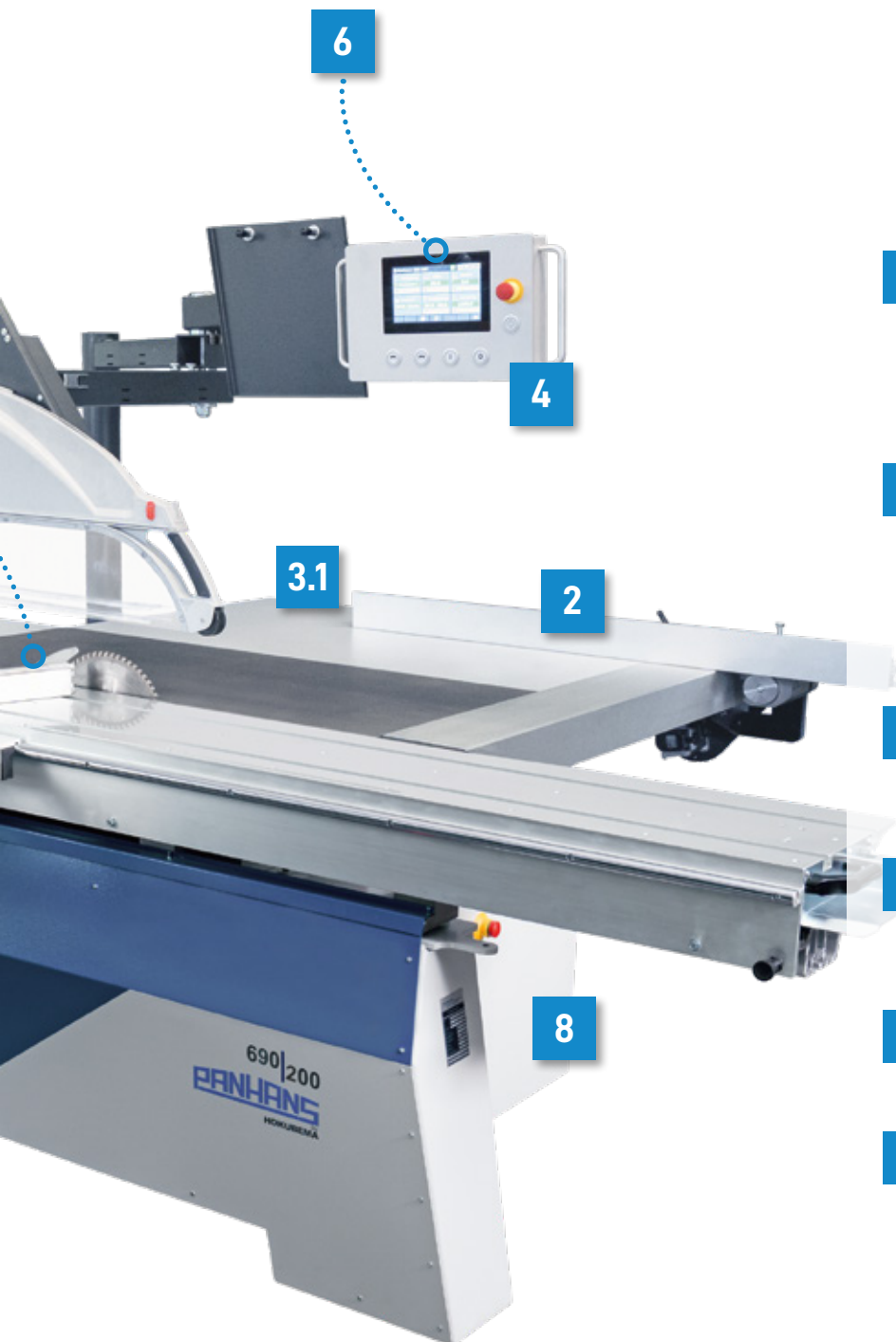
ART.-NR.: 5507



HIGHLIGHT

KNOW-HOW, ERFAHRUNG UND NEUESTE TECHNOLOGIE

Die Modelle 690|100 und 690|200 vereinigen nicht nur das Know-how erfahrener PANHANS-Techniker. Viele Komponenten wurden optimiert, zahlreiche neu entwickelt.



FUNKTIONEN

- 1 LÄNGENANSCHLAGPROFIL**
Am Querschlitzen mit mm-Skala und Lupe sowie Teleskopauszug. Ausziehbar bis 3200 mm, inklusive 2 Stück robusten und spielfreien Anschlagklappen.
- 2 BREITENANSCHLAG**
Elektromotorischer Breitenanschlag mit einer Schnittbreite von 1250 mm befindet sich rechts vom Sägeblatt. Maßeingabe erfolgt am Bedienpanel oben über Positioniersteuerung auf 0,1 mm. Der Anschlag ist dabei abklappbar für freie Tischfläche. Zusätzliche Sicherheitsabschaltleiste bei Quetschgefahr zwischen Breitenanschlag und Rollwagen
- 3 TISCHVERBREITERUNG/-VERLÄNGERUNG**
Ausgestattet mit einer Tischverbreiterung (3.1) von 1430 x 940 mm und der Tischverlängerung (3.2) von 750 x 655 mm mit ausziehbarer Werkzeugschublade.
- 4 7" TOUCHSCREEN-STEUERUNG**
Bedienung erfolgt oben mit Bedienpanel und ist auf Augenhöhe platziert sowie schwenkbar. Ausgestattet mit Vorlagenhalter und 7" Touchscreen-Steuerung für Schnitthöhe, Schwenkverstellung und Drehzahl
- 5 HÖHEN- UND SCHWENKVERSTELLUNG**
Die Höhen- und Schwenkverstellung erfolgt elektromotorisch über die Positioniersteuerung.
- 6 DIGITALANZEIGE**
Digitalanzeigen für Gradeinstellung, Schnitthöhe, Drehzahl und Schnittbreite.
- 7 SANFTANLAUF**
Drucktastenschaltung mit elektronischem Sanftanlauf für Start und Stopp.
- 8 MOTORBREMSE**
Elektronische und verschleißfreie Motorbremse für den idealen Lauf.

AUSSTATTUNGSDETAILS + OPTIONEN: 690|200

MASSIVER PANHANS ROLLWAGEN

Der kugelgelagerte und extra stabile Doppelrollwagen ist leichtgängig und wartungsfrei. Der präzise und spielfreie Lauf auf der vollen Länge wird durch die gehärtete und geschliffene Rundstahlführungen gewährleistet. Dieser Rollwagen ist besonders für die Massivholzbearbeitung geeignet.



STEUERUNG

Das Touch-Display ermöglicht eine komfortable Bedienung. Durch Berührung auf der glatten Monitoroberfläche können Programmabläufe und Befehlseingaben direkt gesteuert werden. Da es keine einzelnen Tasten und somit keine Zwischenräume gibt, ist die Steuerung weitgehend unempfindlich gegen Staub, Schmutz und Feuchtigkeit. Dabei wird besonders Wert auf eine intuitive Bedienung gelegt.



SCHUTZHAUBE

Schutzhaube mit integrierter Staubabsaugung und mit austauschbarem Wechseleinsatz. Dabei unterscheidet der Benutzer zwischen schmal für 90° und breit für 45°.



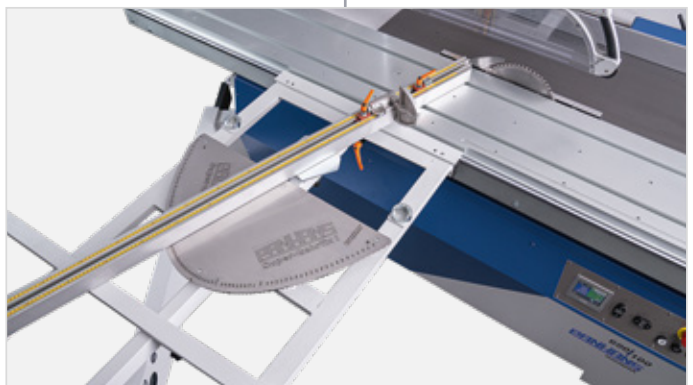
OPTION:

SUPER-GEHRFIX I UND II

Kombinierter Gehrungs- und Längenschlag mit dem außergewöhnlichen Leistungsspektrum für Winkelschnitte – manuell und passgenau. Der automatische Längenausgleich erfolgt über eine Rasterkurve aus Edelstahl. Bei Super-Gehrfix II mit Digitalanzeige, rasterlos auf 0,1° einstellbar.

ART.-NR.: 4315

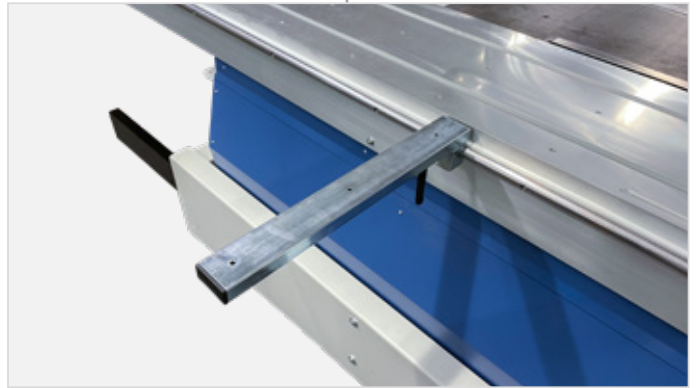
ART.-NR.: 4303



OPTION:**AUFLAGE ZUSÄTZLICH FÜR GROßE PLATTEN**

Auf den Rollwagen einschiebbare Auflage, die das Durchhängen von großen Platten verhindert.

ART.-NR.: 4321

**OPTION:****TELE-DIGIT LÄNGENANSCHLAG**

Mit zentraler digitaler und kabelloser Maßanzeige 0,1 mm zwischen vorderer und hinterer Anschlagklappe umschaltbar und bis 3000 mm einsetzbar. Der Längenanschlag Tele-Digit wird an Stelle des Standard-Längenanschlages verwendet.

ART.-NR.: 4167

**OPTION:****VORRITZAGGREGAT AUTO EPS**

Elektromotorische Positionierung für die Seiten- und Höhenverstellung, einschließlich der Parkposition hinter dem Hauptsägeblatt. Größere Sägeblätter können ohne Ausbau der Vorritzsägeblätter eingesetzt werden. Die Ritzsägen befinden sich nicht im Schmutzbereich. Bei Aktivierung fährt das Aggregat auf die gespeicherten Einstellpositionen.

ART.-NR.: 4598

**OPTION:****LASERLICHT**

Laserlicht zur optischen Anzeige der Schnittfuge auf Anriss- oder Besäumschnitten, bei Brettware mit Waldkante. Der Laser wird an der Schutzvorrichtung befestigt.

ART.-NR.: 4322



OPTIONEN + ERWEITERUNGEN: 690|200

ZUBEHÖR AGGREGATE



DREHSTROMMOTOR FÜR DIE HAUPTSÄGE MIT 7,5 KW (10 PS)

ART.-NR. 4319
Anstelle von 5,5kW



STUFENLOSE DREHZAHLREGELUNG

ART.-NR. 4811
Für das Hauptsägeblatt, regelbar von 2000 – 6000 U/min, inkl. 7,5kW Motor, Bedienung mit 5,7" Touchscreen oben am Bedienpanel



RITZSYSTEM QUICKSTEP WERKZEUGLOSE MANUELLE VERSTELLUNG DER RITZBREITE

ART.-NR. 4550
Von 2,8 – 3,8mm, Rasterverstellung um 0,05mm je Einzelschritt, inkl. 1 Satz Sägeblätter 125 x 2,8 – 3,8 x 50mm | Z = 12+12 für System Auto-EPS und 1750



VORRITZAGGREGAT 1750 0,55 KW (0,75 PS)

ART.-NR. 4079
Mit manueller Höhen- und Seitenverstellung über außen angebrachte Handräder mit Sägeblatt-Schnellspann-System APA



VORRITZAGGREGAT AUTO-EPS 0,55 KW (0,75 PS)

ART.-NR. 4598
Elektromotorische Positionierung für die Seiten- und Höhenverstellung über LED Anzeige und Memory-Funktion; beim Einschalten der Vorritzsäge fährt das Aggregat automatisch auf die eingestellten Positionswerte; beim Ausschalten fährt das Aggregat automatisch unter Tisch in eine seitliche Parkposition, somit können auch größere Sägeblätter als \varnothing 350mm verwendet werden, ohne die Vorritzsägeblätter auszubauen

ZUBEHÖR ANSCHLAGSYSTEME



TELE-DIGIT LÄNGENANSCHLAG

ART.-NR. 4167
Mit zentraler digitaler kabelloser Maßanzeige 0,1mm im Low-Power-System für beide Anschlagklappen bis 3000 mm anstelle des Standard-Längenanschlages



SUPER-GEHRFIX I

ART.-NR. 4135
Kombinierter Gehrungs- und Längenanschlag mit automatischem Längenausgleich; für Winkelschnitte von 45° bis 135° mit V2a Rasterkurve, Gradeinteilung und Zwischengrade für 67,5°/78,75°/101,25°/112,5°; als Längenanschlag wird der Standard-Längenanschlag eingesetzt (nicht nachrüstbar)



SUPER-GEHRFIX II

ART.-NR. 4303
Kombinierter Gehrungs- und Längenanschlag für Winkelschnitte von 45° bis 135° mit stufenloser Einstellung über Digitalanzeige auf 0,01° mit automatischem Längenausgleich; als Längenanschlag wird der Standard-Längenanschlag eingesetzt (nicht nachrüstbar)



GEHRUNGSHILFSANSCHLAG FÜR SUPER-GEHRFIX I+II

ART.-NR. 4173
Zum beschädigungsfreien Ablängen von bereits einseitig zugeschnittenen Gehrungen oder 6-Ecke als zusätzlicher Anschlag am Längenanschlag mit einstellbarem Winkel für die vorge-schnittene Gehrung, Versatzmaß 100 mm



STANDARD-GEHRUNGSANSCHLAG

ART.-NR. 4592
Beidseitig schwenkbar, 45° bis 60° mit ausziehbarem Anschlag bis 2000 mm Länge



DOPPELSEITIGER GEHRUNGSANSCHLAG DSG A ANALOG

ART.-NR. 4379
Für Winkelschnitte 0° – 90° auf dem Alu-Doppelrollwagen, Längen- und Winkelmaß einstellbar über Skala; zum Ablängen bis 1375 mm mit Längenausgleich für Vorzugswinkel 5°, 10°, 15°, 22,5°, 30°, 45°, 60°, 67,5°, inkl. Splitterholz, Wandhalterung und einer zusätzlichen Faktorenskala zum einfachen berechnen falscher Gehrungen bei unterschiedlichen Werkstückbreiten



DOPPELSEITIGER GEHRUNGSANSCHLAG DSG D DIGITAL

ART.-NR. 4380
Für Winkelschnitte 0° – 90° auf dem Alu-Doppelrollwagen, Längenmaß über Skala, Winkelmaß digital einstellbar; zum Ablängen bis 1375 mm mit Längenausgleich für Vorzugswinkel 5°, 10°, 15°, 22,5°, 30°, 45°, 60°, 67,5°, inkl. Splitterholz, Wandhalterung und einer zusätzlichen Faktorenskala zum einfachen berechnen falscher Gehrungen bei unterschiedlichen Werkstückbreiten



PARALLELANSCHLAG LINKS VOM SÄGEBLATT

ART.-NR. 4488
Zum Schneiden langer, schmaler Teile, leicht einstellbar über Maßskala und verschiebbarem Anschlag mit Lupe bis 800 mm Schnittbreite

ZUBEHÖR ROLLWAGEN UND ZUSATZAUFLAGEN



SCHNITTLÄNGE ALU-DOPPELROLLWAGEN 2000 MM
Anstelle 3200 mm

ART-NR.
4584



SCHNITTLÄNGE ALU-DOPPELROLLWAGEN 3800 MM
Anstelle 3200 mm

ART-NR.
4405



SCHNITTLÄNGE ALU-DOPPELROLLWAGEN 2600 MM
Anstelle 3200 mm

ART-NR.
4586



FERNARRETIERUNG DES ROLLWAGENS
Zur Blockierung des Oberwagens im Raster-
abstand 70 mm

ART-NR.
4483.1

ZUBEHÖR AUFLAGESYSTEME



AUFLAGE ZUSÄTZLICH FÜR GROBE PLATTEN
Zum Einhängen am Rollwagen, Länge 500 mm

ART-NR.
4321



AUSZIEHBARE TRAGROLLE
Am Querschlitzen Auszugslänge 610 mm

ART-NR.
4499



**SCHWENKTISCHHILFSAUFLAGE MIT KUNSTSTOFF-
TRAGROLLE**
Einstellbar als Tischverlängerung im Ein- oder Aus-
laufbereich, am Alu-Doppelrollwagen befestigt

ART-NR.
4768



**ZUSATZ-ECKTISCH 750 X 940 MM FÜR SCHNITTBREI-
TE 1250 MM**
Als zusätzliche Tischauflage neben der Stan-
dardtischverlängerung

ART-NR.
4775



**WEGSCHWENKVORRICHTUNG FÜR DEN QUER-
SCHLITTEN**
Schnelles ergonomisches Schieben in Parkposition

ART-NR.
4770

ZUBEHÖR SONSTIGES



MASCHINENFREISCHALTUNG TM-300
Benutzerdatenbank Maschinenfreischaltung
TM-300 mit personalisiertem Schlüssel, Vollver-
sion für autorisierte und unterwiesene Personen,
inklusive Masterschlüssel mit welchem Parame-
tereinstellungen und Mitarbeiterunterweisungen
durchgeführt werden können, mit 5 Tags

ART-NR.
4654



LASERRICHTLICHT ZUR ANZEIGE DER SCHNITTFUGE
Montiert an der Schutzvorrichtung

ART-NR.
4322



PERSONALISIERTER BENUTZERSCHLÜSSEL
(Blau) für Benutzerdatenbank TM-300, TM-200
und TM-100 ,VP = 10 Stück

ART-NR.
4670



KREISSÄGEN-VORSCHUBAPPARAT 76
Zum Befestigen am Breitenanschlag

ART-NR.
2078



MASTERSCHLÜSSEL
(Rot) für Benutzerdatenbank TM-300, TM-200
und TM-100, 1 Stück

ART-NR.
4671



**KALIBRIERGERÄT FÜR AUTOMATISCHE EICHUNG DER
SCHNITTHÖHE**

Auf 50 mm bei unterschiedlichen Sägeblatt-
durchmessern

ART-NR.
4583

ZUBEHÖR DIENSTLEISTUNGEN



EINWEISUNG DURCH WERKSTECHNIKER
Oder Schulung im Werk Sigmaringen für die
bestellte Maschine, zzgl. der Reisekosten, wenn
die Einweisung beim Kunden vor Ort erfolgt

ART-NR.
4172



WARTUNG UND INSPEKTION
Jährliche Wartung und Inspektion vor Ort nach
Wartungsplan, Ersatzteile werden separat be-
rechnet, zzgl. der Reisekosten

ART-NR.
4175



GEWÄHRLEISTUNG PLUS+12
12 Monate erweiterte Gewährleistung (im An-
schluss an die gesetzliche Gewährleistungs-
frist von 12 Monaten) nicht auf Verschleißteile
– Gewährleistung 1 Jahr auf Teile

ART-NR.
4259

V91|10



Anwendervideo ansehen:
<https://youtu.be/B5E7hngoBgE>



MOTORLEISTUNG
7,5 kW / 10 PS



SPANNUNG
400 V / 50 Hz



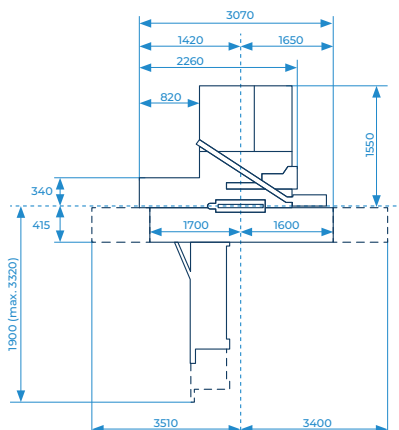
PLATZBEDARF
ca. 7000 x 3660 mm

Positive und negative Gehrungen lassen sich mit der PANHANS V91|10 in unveränderter Werkstückposition durchführen.

TECHNISCHE DATEN

Rollwagenlänge	3200 mm
Schnittlänge	3200 mm
Schnittbr. Breitenanschlag	1250 mm
Schnitthöhe max.	172,5 mm bei 90° 120 – 90 mm bei +/- 45,5°
Längenanschlag am Querschlitzen ausziehbar	3200 mm
Sägeblatt max.	ø 500 mm
Tischgröße Gusstischplatte	1200 x 655 mm
Tischverlängerung zuzügl.	775 x 330 mm
Tischverbreiterung zuzügl.	1200 x 780 mm
Tischhöhe	875 mm
Sägeblattschwenkung	-45,5° bis +45,5°
Stufenlose Drehzahlregulierung	1000 – 6000 U/min
Absaugstutzen	ø 120 mm / ø 80 mm
Gewicht netto	ca. 1300 kg
APA Sägeblatt-Schnellspann-System	
Positioniersteuerung für Höhen- und Schwenkverstellung	
2-fach kugelgelagerte Kreissägegelle sorgt für absolute Laufruhe	
Automatische Längenverrechnung vom Sägeblatt zum Breitenanschlag	
Stabiler, leichter Querschlitzen gefertigt aus Stahlprofilen mit den Quick-Lock Aufnahmen für das Alu-Längenanschlagprofil, beidseitig einsetzbar	
Wegschwenkbare Schutzvorrichtung mit drehbarer Schutzhaube	
Automatischer Stern-Dreieck-Anlauf und Motorbremse	

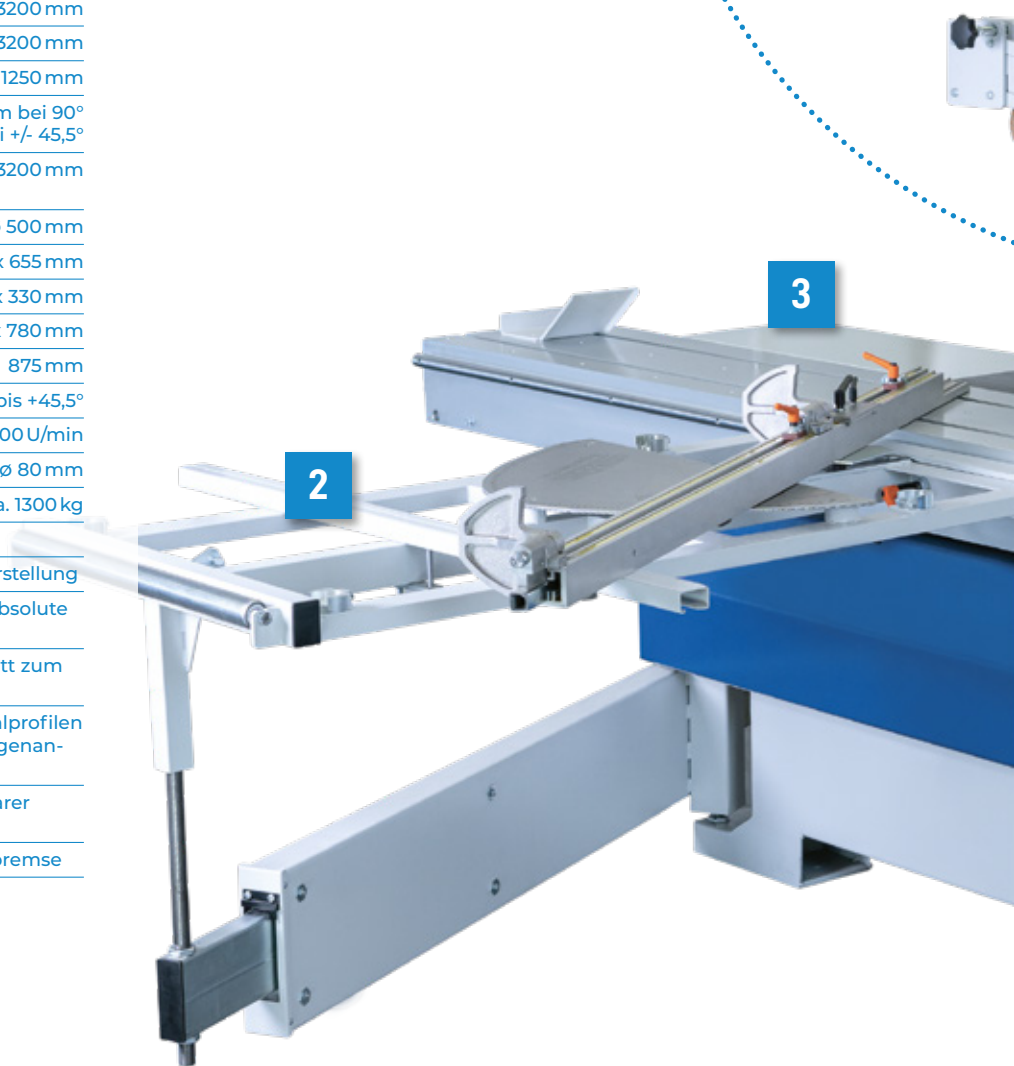
ART.-NR.: 4410



4

3

2



HIGHLIGHT

45,5° IN BEIDE RICHTUNGEN

Die Sichtseite des Werkstückes bleibt oben, gleich welcher Neigung das Sägeblatt folgt. Ausrissfreies Arbeiten ist so in jedem Fall sichergestellt.



FUNKTIONEN

- 1 SCHNITTQUALITÄT**
Die Schwenkung des Sägeblattes in beide Richtungen um 45,5° eröffnet neue Möglichkeiten der Bearbeitung. Die Einstellungen über ein Display erleichtert die Arbeit und sorgt im Ergebnis für äußerst präzise Zuschnitte.
- 2 QUERSCHLITTEN**
Stabiler Querschlitzen mit Tragrolle und Quick-Lock Aufnahmen. Selbstarretierendes, werkzeugloses Stecksystem für den Längenanschlag mit verschiebbarem Klapp- und Endanschlag. Maßeinstellung über Skala und Lupe.
- 3 LÄNGENVERRECHNUNG**
Die Formatkreissäge verfügt über eine automatische Längenverrechnung vom Sägeblatt zum Breitenanschlag. Bei dem manuell verstellbaren Anschlag erscheint am Display eine grafische Darstellung. Die Längenverrechnung erfolgt automatisch bei Eingabe der Werte für Schnittbreite und Winkel.
- 4 SCHUTZ- UND ABSAUGHAUBE**
Die drehbare Schutz- und Absaughaube kann mit zwei Handgriffen geschwenkt und somit an jede Sägeblatt-einstellung angepasst werden – eine patentierte Lösung von PANHANS.
- 5 SÄGEAGGREGAT**
Das robuste, leistungsstarke Sägeaggregat, im Maschinenkörper, ist der Garant für präzise Sägeschnitte.
- 6 DOPPELROLLWAGEN**
Der Doppelrollwagen ist leichtgängig und wartungsfrei. Geführt in gehärteter und geschliffener Stahlführung sorgt dieser für einen präzisen und spielfreien Lauf auf der vollen Länge.
- 7 OPTION: BEDIENTABLEAU OBEN**
Übersichtlich programmierbar präsentiert sich das Bedienelement oberhalb des Maschinenkörpers. ART.-NR.: 4593
- 8 OPTION: BREITENANSCHLAG ELEKTROMOTORISCH**
Maßeingabe am Bedientableau über Tastatur. Abnehmbar für freie Tischplatte, Sicherheitsleiste bei Quetschgefahr zwischen Breitenanschlag und Rollwagen. (Anschlag lässt sich nicht komplett umlegen wie bei den Modellen FKS 680 und 690) ART.-NR.: 4413 / 4414

AUSSTATTUNGSDETAILS + OPTIONEN: V91|10

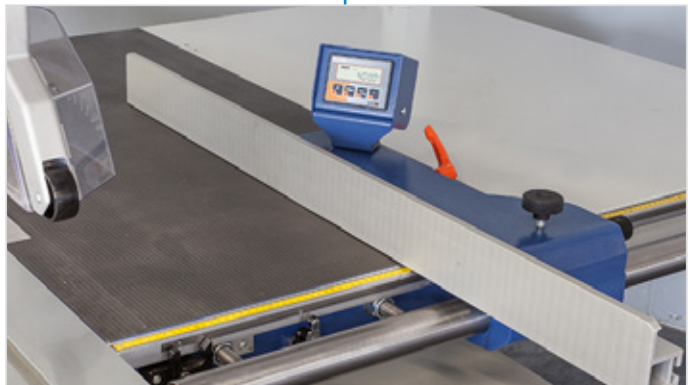
SCHWENKBARES SÄGEBLATT

Die Formatsäge V91|10 verfügt über eine elektromotorische Höhe- und Schwenkverstellung des Sägeblattes von +45,5 bis -45,5°. Durch das Sägen von 45,5° in beide Richtungen können positive und negative Gehrungen in unveränderter Werkstückposition durchgeführt werden. Das Werkstück muss nicht gewendet werden, das erspart Zeit und Mühe.



BREITENANSCHLAG

Die Einstellung der Schnittbreite erfolgt mit dem stabilen Anschlag manuell über die Feineinstellung und Klemmung. Die eingestellte Anschlagposition wird Digital übersichtlich im drehbaren Gehäuse dargestellt. Zudem kann der Anschlag unter den Tisch geklappt werden.



DIE PATENTIERTE DREHBARE SCHUTZHAUBE

PANHANS-Formatkreissägen der Baureihe V91 arbeiten mit nur einer Schutzhaube. Ein ausgeklügelter Drehmechanismus ermöglicht es, die Haube individuell der Sägeblatteinstellung anzupassen. Die Schutzhaube muss nicht getauscht werden – kann daher nicht verloren gehen.



OPTION:

GEHRUNGSHILFSANSCHLAG

Der Problemlöser beim Anfertigen stumpfer und spitzer Gehrungen. Kombinierbar mit Super-Gehrfix I + II. Zum Anschlag und beschädigungsfreien Ablängen von bereits zugeschnittenen Gehrungen. Als zusätzlicher Anschlag zum Längenanschlag mit einstellbarem Winkel, Versatzmaß zur Anschlagklappe 100 mm.

ART.-NR.: 4591



OPTIONEN + ERWEITERUNGEN: V91|10

ZUBEHÖR AGGREGATE



ART-NR.
4213

VORRITZAGGREGAT AUTO-EPS 0,55 KW (0,75 PS)

Elektromotorische Positionierung für die Seiten- und Höhenverstellung mit Memory-Funktion; beim Einschalten der Vorritzsäge fährt das Aggregat automatisch auf die eingestellten Positionswerte; beim Ausschalten fährt das Aggregat automatisch unter Tisch in die Warteposition oder zurück in die seitliche Parkposition, somit können größere Sägeblätter als 350 mm verwendet werden, ohne die Vorritzsägeblätter auszubauen (**Inklusive Ritzsystem Quickstep**)



ART-NR.
4416

VORBEREITUNG ZUM NACHTRÄGLICHEN EINBAU DES VORRITZAGGREGATES

ZUBEHÖR MASCHINENBEDIENUNG



ART-NR.
4593

BEDIENTABLEAU OBEN IN AUGENHÖHE PLATZIERT

Inkl. Vorlagenhalter und wegschwenkbarer Kreis-sägen-Schutzvorrichtung (Empfehlenswert)



ART-NR.
4583

KALIBRIERGERÄT FÜR AUTOMATISCHE EICHUNG DER SCHNITTHÖHE

Auf 50 mm bei unterschiedlichen Sägeblatt-durchmessern

ZUBEHÖR ANSCHLAGSYSTEME



ART-NR.
4035

BREITENANSCHLAG MANUELL FÜR 1500 MM SCHNITTBREITE

Anstelle 1250 mm mit Maßanzeige über Digit-PAB, kabelloses Absolutmesssystem



ART-NR.
4488

PARALLELANSCHLAG LINKS VOM SÄGEBLATT

Zum Schneiden langer, schmaler Teile, leicht einstellbar über Maßskala und verschiebbarem Klappanschlag mit Lupe bis zu einer Schnittbreite von 800 mm



ART-NR.
4413

BREITENANSCHLAG ELEKTROMOTORISCH VERSTELLBAR FÜR SCHNITTBREITE BIS 1250 MM

Maßeingabe am Bedientableau über Tastatur auf 0,1 mm mit automatischer Erkennung der Lage des Alu-Lineals (flach/hoch) einschließlich der Maßverrechnung; Anschlagoberteil abnehmbar für freie Tischfläche; Sicherheitsabschaltleiste bei Quetschgefahr zwischen Breitenanschlag und Rollwagen



ART-NR.
4383

SUPER-GEHRFIX I

Kombinierter Gehrungs- und Längenanschlag mit automatischem Längenausgleich; für Winkelschnitte von 45° bis 135° mit V2a Rasterkurve, Gradeinteilung und Zwischengrade für 67,5°/78,75°/101,25°/112,5°; als Längenanschlag wird der Standard-Längenanschlag eingesetzt (nicht nachrüstbar)



ART-NR.
4414

BREITENANSCHLAG ELEKTROMOTORISCH VERSTELLBAR FÜR SCHNITTBREITE BIS 1500 MM

Maßeingabe am Bedientableau über Tastatur auf 0,1 mm mit automatischer Erkennung der Lage des Alu-Lineals (flach/hoch) einschließlich der Maßverrechnung; Anschlagoberteil abnehmbar für freie Tischfläche; Sicherheitsabschaltleiste bei Quetschgefahr zwischen Breitenanschlag und Rollwagen



ART-NR.
4385

SUPER-GEHRFIX II

Kombinierter Gehrungs- und Längenanschlag für Winkelschnitte von 45° bis 135° mit stufenloser Einstellung über Digitalanzeige auf 0,01° mit automatischem Längenausgleich; als Längenanschlag wird der Standard-Längenanschlag eingesetzt (nicht nachrüstbar)



ART-NR.
4166

TELE-DIGIT LÄNGENANSCHLAG MIT ZENTRALER DIGITALER KABELLOSER MASSANZEIGE

0,1 mm im Low-Power-System für beide Anschlagklappen bis 2890 mm anstelle des Standard-Längenanschlages



ART-NR.
4173

GEHRUNGSHILFSANSCHLAG FÜR SUPER-GEHRFIX I+II

Zum beschädigungsfreien Ablängen von bereits einseitig zugeschnittenen Gehrungen oder 6-Ecke als zusätzlicher Anschlag am Längenanschlag mit einstellbarem Winkel für die vorge-schnittene Gehrung, Versatzmaß 100 mm



ART-NR.
4591

STANDARD GEHRUNGSANSCHLAG

Beidseitig schwenkbar, 45° bis 60° mit auszieh-barem Anschlag bis 2000 mm Länge

OPTIONEN + ERWEITERUNGEN: V91|10

ZUBEHÖR ANSCHLAGSYSTEME



DOPPELSEITIGER GEHRUNGSANSCHLAG DSG A ANALOG

ART.-NR.
4379

Für Winkelschnitte 0° – 90° auf dem Alu-Doppelrollwagen, Längen- und Winkelmaß einstellbar über Skala; zum Ablängen bis 1375 mm mit Längenausgleich für Vorzugswinkel 5°, 10°, 15°, 22,5°, 30°, 45°, 60°, 67,5°, inkl. Splitterholz, Wandhalterung und einer zusätzlichen Faktorenskala zum einfachen berechnen falscher Gehrun-gen bei unterschiedlichen Werkstückbreiten



DOPPELSEITIGER GEHRUNGSANSCHLAG DSG D DIGITAL

ART.-NR.
4380

Für Winkelschnitte 0° – 90° auf dem Alu-Dop-pelrollwagen, Längenmaß über Skala, Win-kelmaß digital einstellbar; zum Ablängen bis 1375 mm mit Längenausgleich für Vorzugs-winkel 5°, 10°, 15°, 22,5°, 30°, 45°, 60°, 67,5°, inkl. Splitterholz, Wandhalterung und einer zusätz-lichen Faktorenskala zum einfachen berech-nen falscher Gehrun-gen bei unterschiedlichen Werkstückbreiten

ZUBEHÖR ROLLWAGEN



SCHNITTLÄNGE ALU-DOPPELROLLWAGEN 2000 MM Anstelle 3200 mm

ART.-NR.
4584



SCHNITTLÄNGE ALU-DOPPELROLLWAGEN 3800 MM Anstelle 3200 mm

ART.-NR.
4405



SCHNITTLÄNGE ALU-DOPPELROLLWAGEN 2600 MM Anstelle 3200 mm

ART.-NR.
4586



FERNARRETIERUNG DES ROLLWAGENS

ART.-NR.
4483.1

Zur Blockierung des Oberwagens im Raster-abstand 70 mm

ZUBEHÖR AUFLAGESYSTEME



AUFLAGE ZUSÄTZLICH FÜR GROßE PLATTEN

ART.-NR.
4321

Zum Einhängen am Rollwagen, Länge 500 mm



AUSZIEHBARE TRAGROLLE

ART.-NR.
4499

Am Querschlitten Auszugslänge 610 mm



WEGSCHWENKVORRICHTUNG FÜR DEN QUER-SCHLITTEN

ART.-NR.
4440

Schnelles ergonomisches Schieben in die Parkposition

ZUBEHÖR SONSTIGES



LASERRICHTLICHT ZUR ANZEIGE DER SCHNITTFUGE

ART.-NR.
4320

Montiert an der Schutzvorrichtung

ZUBEHÖR DIENSTLEISTUNGEN



EINWEISUNG DURCH WERKSTECHNIKER

ART.-NR.
4172

Oder Schulung im Werk Sigmaringen für die bestellte Maschine, zzgl. der Reisekosten, wenn die Einweisung beim Kunden vor Ort erfolgt



WARTUNG UND INSPEKTION

ART.-NR.
4175

Jährliche Wartung und Inspektion vor Ort nach Wartungsplan, Ersatzteile werden separat be-rechnet, zzgl. der Reisekosten

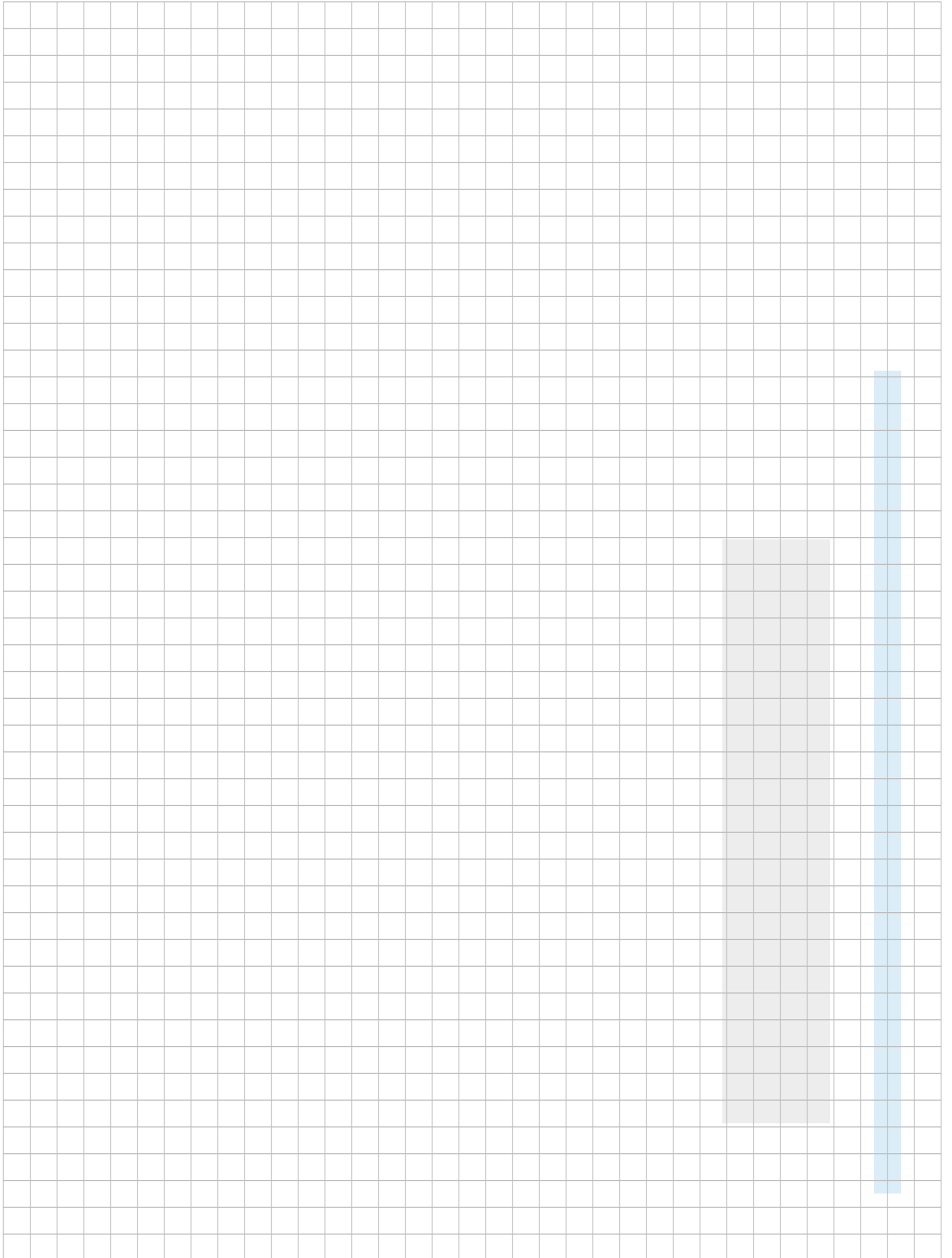


GEWÄHRLEISTUNG PLUS+12

ART.-NR.
4259

12 Monate erweiterte Gewährleistung (im An-schluss an die gesetzliche Gewährleistungs-frist von 12 Monaten) nicht auf Verschleißteile – Gewährleistung 1 Jahr auf Teile

NOTIZEN



SCHUTZHAUBEN

**JETZT WIEDER
VERFÜGBAR!**

Wir führen den Vertrieb der bekannten Schutzhauben für alle Formatkreissägen weiter. Rüsten Sie

auch Ihre bestehende Formatkreissäge sicherheitstechnisch mit unseren Schutzhauben nach.



Schutzhaube schmal mit Befestigungsschiene

SCHUTZHAUBE SCHMAL MIT BEFESTIGUNGSSCHIENE FÜR KREISSÄGEN MIT STARREM BLATT

Für Kreissägeblätter bis \varnothing 300 mm

Art.-Nr.: 2064

Für Kreissägeblätter bis \varnothing 400 mm

Art.-Nr.: 2065



Schutzhaube breit mit Befestigungsschiene

SCHUTZHAUBE BREIT MIT BEFESTIGUNGSSCHIENE FÜR KREISSÄGEN MIT SCHWENKBAREM BLATT

Für Kreissägeblätter bis \varnothing 300 mm

Art.-Nr.: 2026

Für Kreissägeblätter bis \varnothing 400 mm

Art.-Nr.: 2028

ZUBEHÖR FÜR SCHUTZHAUBEN

Einsteckbarer Absaugstutzen \varnothing 80 mm

passend für schmale und breite Schutzhaube

Art.-Nr.: 2081

Einlaufrolle zur Schutzhaube

komplett \varnothing 400 mm

Art.-Nr.: 2021

Einlaufrolle zur Schutzhaube

komplett \varnothing 300 mm

Art.-Nr.: 2020

Parallelogramm

Größe 1 zu Typ 1773F

Art.-Nr.: 2058

Parallelogramm

Größe 2 zu Typ 1773F

Art.-Nr.: 2070

Frontschutzdeckel glasklar

für Kreissägeblätter bis \varnothing 300 mm

Art.-Nr.: 2034

Frontschutzdeckel glasklar

für Kreissägeblätter bis \varnothing 400 mm

Art.-Nr.: 2031

Einlaufrolle
zur Schutzhaube



Einsteckbarer
Absaugstutzen



VORSCHUBAPPARAT 76

**PASSEND FÜR ALLE
FORMATKREISSÄGEN
JEDLICHER HERSTELLER**

Verwendbar auf Tisch- und Formatkreissägemaschinen verschiedener Fabrikate. Dient zum sicheren Schneiden von Leisten, Bohlen, Fensterkanteln usw. aus Massivholz. Ausgestattet mit einstellbarem Aufnahmeprofil, 3 Vorschubrollen und 2 Vorschubgeschwindigkeiten. Die schnelle Einstellung auf Werkstückhöhe erfolgt über das Handrad. Absauganschluss für staubfreies Arbeiten, einschließlich Stecker, mit Schiene für Befestigungshöhe von 18–40 mm und Klemmplatte am Anschlag von 20–30 mm, sowie mit integriertem elektrischem Sicherheitsmagnetsystem als Kippsicherung.

Einfache und schnelle (werkzeuglose) De-/Montage am Kreissägenanschlag anstelle des Alu-Profiles.



Kreissägen-Vorschubapparat 76: Vorschubrollen im Detail

Optimale Sicht auf das Werkstück durch transparenten wegschwenkbaren Schutz und somit ergonomisches Arbeiten beim Schneiden von Leisten.

TECHNISCHE DATEN

Antriebsrollen	3 Stück
Rollen	ø 110 mm
Rollenstärke vorne	50 mm
Rollenstärke Mitte	20 mm
Rollenstärke hinten	50 mm
Achsabstand	200 mm
Vorschubgeschwindigkeit	13 + 26 m/min
Antrieb	0,14 kW
Werkstückhöhe max.	80 mm
Werkstücklänge min.	200 mm
Absaugstutzen	80 mm

KREISSÄGEN-VORSCHUBAPPARAT 76

 ca. 30,0 kg  400 V / 50 Hz

Kreissägen-Vorschubapparat 76
Art.-Nr.: 2078

ZUBEHÖR

 ca. 100 g **Vorschubrolle 110 x 20 mm**
(mittlere Rolle)
Art.-Nr.: 4101

 ca. 300 g **Vorschubrolle 110 x 50 mm**
(vordere und hintere Rolle)
Art.-Nr.: 4102

Adapterschiene für Fremdfabrikate
auf Anfrage

**FÜR MEHR SICHERHEIT BEIM
SÄGEN VON SCHMALEN UND
KURZEN TEILEN.**



 **Anwendervideo ansehen:**
https://youtu.be/eW_VC4tgbLQ

PANHANS

ZUBEHÖR

Zukunftsorientiertes Arbeiten sieht Arbeitsschutz an Maschinen, Gesundheit bei der Arbeit und Sicherheit für das Personal vor. Die Wirtschaftlichkeit eines Unternehmens ist dabei abhängig von gesunden

Mitarbeitern, die effektiv, sicher und optimal arbeiten können. Verschiedenes Zubehör von SI-TEC optimiert dabei Arbeitsabläufe und Arbeitsplätze langfristig.



SCHIEBEHANDGRIFF 2390

Zur Verhinderung von Unfällen bei Kreissägen, Hobelmaschinen usw. Selbst gefertigte Stoßhölzer können in ihrer Form individuell an das Werkstück angepasst werden. Tief ins Holz eindringende Spitzen garantieren einen sicheren Halt des Handgriffes.

 ca. 600 g

Schiebehandgriff 2390 einzeln

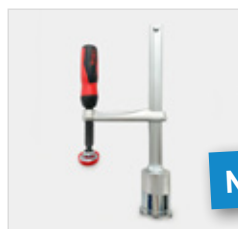
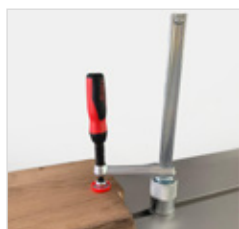
Art.-Nr.: 3328

Schiebehandgriff 2390 2er-Set

Art.-Nr.: 3327

Schiebehandgriff 2390 5er-Set

Art.-Nr.: 3330

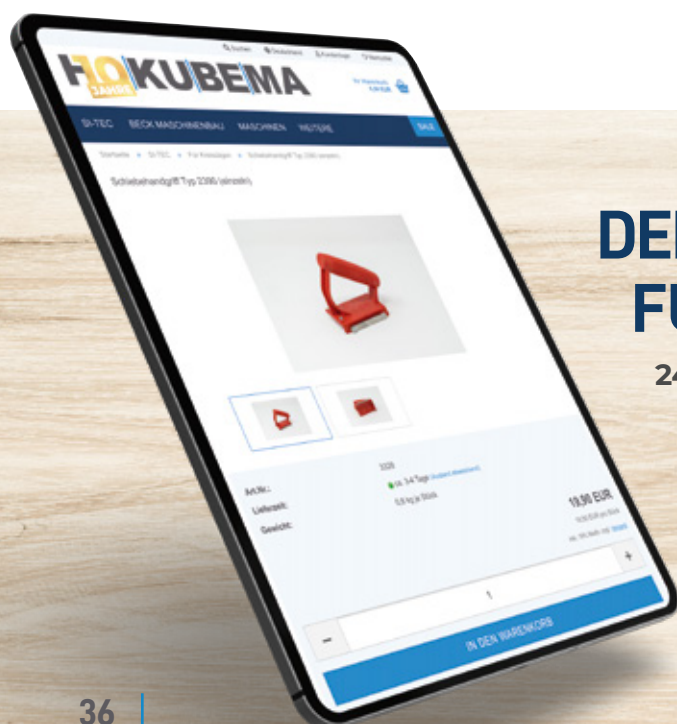


NEU

KLEMMZWINGE FÜR ROLLWAGEN

Klemmzwinge für Rollwagen

Art.-Nr.: 3362



DER NEUE ONLINESHOP FÜR HOLZ-HANDWERKER!

24 Stunden am Tag, 7 Tage die Woche, 365 Tage im Jahr: Jetzt bequem von zu Hause oder der Werkstatt aus Equipment, Maschinen, Ersatzteile, Verbrauchsmaterial, Zubehör und vieles mehr online bestellen – ohne lästige Öffnungszeiten:

 www.hokubema.com

FREISCHALTUNG



ELEKTRONISCHES SCHLÜSSELSYSTEM ZUR MASCHINENFREISCHALTUNG

Das elektronische Schlüsselsystem ist eine einfache und kostengünstige Lösung für eine zuverlässige und sichere Maschinen-Zugangskontrolle, die bisher mit einem Schlüsselschalter oder Passwort realisiert wurde. Es gibt 3 Varianten, die für jeden Anwendungsbereich das passende System bieten. Zu jedem Gerät der TM-Serie werden 5 Tags (RFID-Schlüssel) mitgeliefert (1x Rot und 4x Blau).



TECHNISCHE DATEN FÜR TM-100 BIS TM-300

Montage	Schalttafeleinbau oder Aufbaugehäuse (Aluminium)
Abmessungen	72 x 48 x 82,5 mm (B x H x T)
Schalttafelausschnitt	67 x 46 mm (B x H)
Einbautiefe	75,5 mm (ohne Anschlussstecker)
Abmessungen Aufbaugehäuse	107 x 56 x 110 mm (B x H x T)

TM-100 5 BERECHTIGUNGSSTUFEN

- TM-100 Tags wahlweise vorkonfiguriert mit Berechtigungsstufe 1–5
- 1 Digitalausgang (PNP, active high) für den Administratorzugang (z. B. als Schlüsselschalterersatz)
- 4 Digitalausgänge (PNP, active high) für weitere Maschinenfunktionen

TM-300 UNBEGRENZTE ANZAHL VON TAGS

- Unbegrenzte Anzahl an Tags (TM-100 Tags können auch angelernt werden)
- Datenbank und Netzwerkanbindung via Modbus/TCP
- 1 Digitalausgang (PNP, active high) für den Administratorzugang (z. B. als Schlüsselschalterersatz)
- 4 Digitalausgänge (PNP, active high) für weitere Maschinenfunktionen*
- Modbus/TCP zur Parametrierung und Anbindung an das Netzwerk
- Zusätzliche serielle RS232-Schnittstelle zur Fehleranalyse
- Schalttafeleinbaugehäuse (Aufbaugehäuse optional)



Anwendervideo ansehen:
<https://youtu.be/LAizrlvbEw>

PRODUKTÜBERSICHT

FORMAT- UND BESÄUMKREISSÄGEN

680|100

NEU



680|200

NEU



690|100

690|200

NEU



V91|10



TISCH-SCHWENK-FRÄSMASCHINEN

245|10



245|20



245|100

245|200



245|300



HOBELMASCHINEN

334|20, 335|20

336|20



436|100



546|100



BOHRMASCHINEN

116|10



BANDSÄGEN

400 – 900



800 R – 900 R



3V



SIITEC
SICHERHEITSTECHNIK

- Schiebestock
- Schiebehandgriff
- Zuführlade
- APA-Führung
- Bandsägen-Tischeinlage

Produkte der Sicherheitstechnik finden Sie in unserem Onlineshop: www.hokubema.com

- Gummikork-Bandagen
- Sicherheitslineale und Kehl Brett im Set
- Magnet-Hobelmesser-Schnelleinstellapparate
- und vieles mehr ...

SERVICEGEDANKE

QUALITÄT IN JEDER HINSICHT

In unserer Firmenphilosophie tief verwurzelt ist die ehrliche Haltung gegenüber Kunden und Geschäftspartnern, welche zugleich die Basis für eine vertrauensvolle Zusammenarbeit bildet. Dabei sind wir stets bemüht bereits bei der Produktion unserer Maschinen, den Verbrauch von Ressourcen und Energie so gering wie möglich zu halten und so einen sinnvollen Beitrag zum Umweltschutz zu leisten. Zusätzlich entwickeln wir unsere Holzverarbeitungsmaschinen immer wieder weiter, um die Wirtschaftlichkeit hoch und den Energieverbrauch gering zu halten.

Um vor allem aber die Langlebigkeit einer Maschine von PANHANS sowie die Kundenzufriedenheit zu gewährleisten, bieten wir vor dem Kauf und nach der Investition einen umfangreichen Service und verschiedenste Zusatzleistungen an. Unter anderem gehört zu unserem Servicedenken eine ausführliche Beratung sowie bei Bedarf auch eine

Maschinenvorführung in unserem Showroom. Im Showroom erhalten Sie eine fachgerechte Einweisung, eine Erläuterung der Funktionen und können alle Produkte ausgiebig testen.

Nach dem Kauf ermöglichen unser vielseitiger Onlineshop und unsere umfangreiche Website einen kostenlosen Service. Im Onlineshop kann mühelos Werkzeug, Zubehör und Verbrauchsmaterial bestellt werden und unsere Website dient als Informationsplattform. Welche Wartungs- und Instandhaltungsarbeiten sind bei welchen Maschinen erforderlich? Die Tabelle auf www.panhans.de gibt Ihnen einen Überblick und trägt dazu bei, die Leistungsfähigkeit Ihrer PANHANS Maschinen zu optimieren.

Holzbearbeitungsmaschinen von PANHANS sind nachhaltig konzipiert und solide in Deutschland gebaut.



KUNDENZUFRIEDENHEIT

Qualitativ hochwertige Maschinen in Verbindung mit ausführlichem Service für langlebige Zuverlässigkeit.



UMWELTBEWUSSTSEIN

Innovative Maschinenentwicklung für hohe Wirtschaftlichkeit trotz geringem Energieverbrauch.



BERATUNG

Qualifizierte und engagierte Beratung durch fachkundiges Personal vom Kauf bis darüber hinaus.



SERVICELISTUNGEN

Umfangreiches und vielseitiges Serviceangebot auf die Bedürfnisse des Kunden zu geschnitten.



HOKUBEMA

Maschinenbau GmbH





QR-Code scannen und direkt zu den
Formatkreissägen gelangen



PANHANS

QUALITÄT SEIT 1918

PANHANS IST EINE MARKE DER
HOKUBEIMA Maschinenbau GmbH

📍 Graf-Stauffenberg-Kaserne Sigmaringen
Binger Straße 28 | [Halle 120](#)
72488 Sigmaringen

☎️ Tel. +49 (0)7571 755-0
Fax +49 (0)7571 755-222

✉️ info@hokubema-panhans.de

🌐 www.panhans.de

🛒 www.hokubema.com

📱 #Holzkunststoffbearbeitungsmaschinen

MADE IN GERMANY

HOKUBEIMA

PANHANS
QUALITÄT SEIT 1918

SIITEC
SICHERHEITSTECHNIK

