

SI-TEC

**Praxiserprobte Arbeitshilfen
Schutzvorrichtungen für
Standardmaschinen aller Hersteller**

Holzbearbeitung auf höchstem Niveau



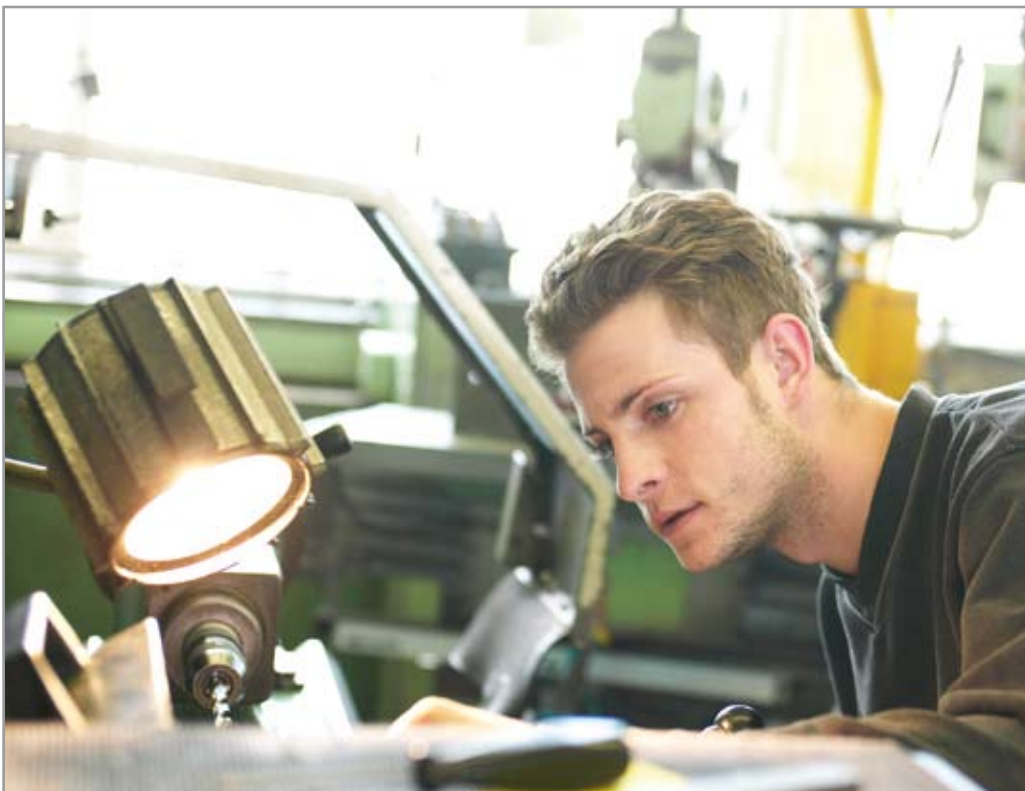
Erfahrung zahlt sich aus

Seit mehr als 50 Jahren ist PANHANS ein wichtiger, längst weltweit agierender Hersteller von Tischlerei-Bearbeitungsmaschinen. Zahlreiche Patente und Weltneuheiten beweisen Entwicklungskraft und ständigen technischen Fortschritt.

Gemeinsam sind wir stark

Wir sind im ständigen Kontakt zu erfahrenen Fachleuten und tauschen uns regelmäßig mit Profis und unseren Kunden aus.

So ist es uns möglich, unser Produktprogramm ständig auf dem neuesten Stand zu halten und eine optimale Bedienungsfreundlichkeit zu gewährleisten.



Service ganz groß

Ob es um Informationen über Produkte, Ersatzteilbestellungen oder Fragen zu Aufträgen geht: Service wird bei uns ganz großgeschrieben! Ein kompetentes und motiviertes Team steht jederzeit zu Ihrer Verfügung.



Wir setzen auf Qualität.

PANHANS steht für soliden deutschen Maschinenbau durch Mitarbeiter aus gelernten Berufen - vom Lehrling bis zum Meister.

Für unsere Maschinen verwenden wir nur qualitativ hochwertige und zuverlässige Materialien.



Fräsen

Fräsanschläge	6
Wegschwenkvorrichtung	6
Fräs-, Schutz- und Druckvorrichtungen	7
Befestigungskonsole	7
Sicherheits-Anschlagplatten	7-8/10
Sicherheitslineale und Kahlbrett	8
Integral-Anschlag	9
Vorschubapparat	10
Bogenfräsanschläge	10-11
Zapfenschneid- und Schlitzapparat	11
CONTERMAX	11
Spannlade	12
Rückschlagschutz	12

Hobeln

Hobelschutzvorrichtungen	14-15
Schwingschutz	15
Hilfsanschlag	16
Dickentischverlängerung	16
Zuführlade	16
Magnet-Hobelmesser-Schnelleinstellapparat	17
Streifenhobelmesser	18
TERSA-Messer	18
Zubehör für Messerwellen	19

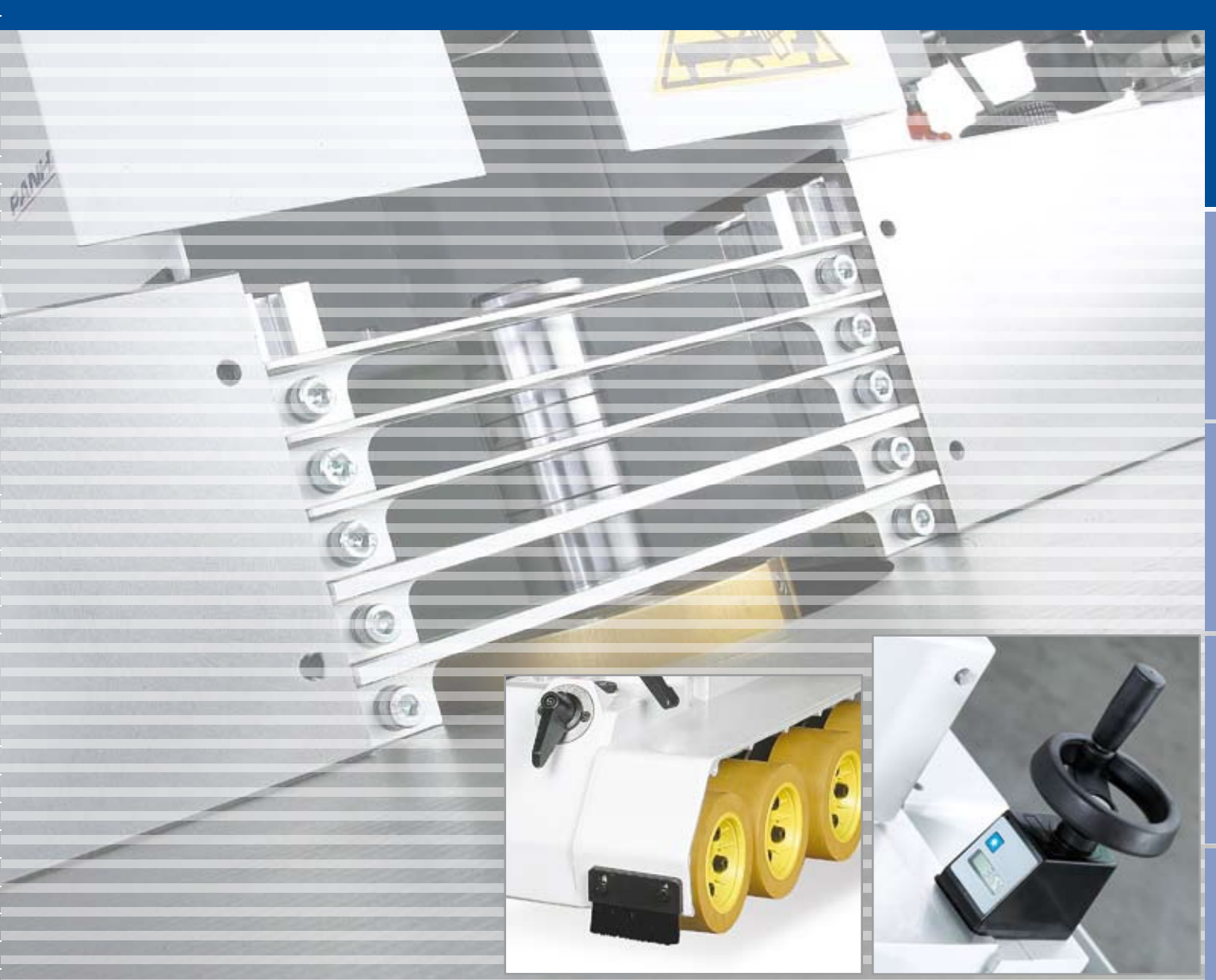
Sägen

Bandsägen	
Bandsägeblattführungen	22-25
Spezial Öl	22
Kugellagerrollen	25
Gummikork-Bandagen	26
Kraftkleber	27
Bandsägeblätter	28-36

Kreissägen	
Kreissägen-Vorschubapparat	38
Werkstückniederhalter	39
Kreissägen-Schutzvorrichtung	39
Schutzhauben	40-41
Schiebehandgriff	42
Schiebestock	42
Safety-Max	42
Safety-Cut	43
Safety-Cut plus	43
Safety-Power	43
Vordere und hintere Sägehilfe Multi-Cut	43
Spaltkeile	44-45

Sonstiges

Oil Spray	46
Gleitfix	46
Rollenbock	46
Restposten	47



Fräsen

Hobeln

Bandsägen

Kreissägen

Sonstiges



Sicherheits-Fräsanschlag

Typ 215

aus Alu-Guss mit ausrissfreien Alu-Splitterzungen, mit beidseitiger Feineinstellung, Gesamtanschlagverstellung über Handrad, maximaler Werkzeug \varnothing 250 mm.

Einfache Montage auf dem Fräsmaschinentisch mit Bohrschablone, Bohrungsabstand Klemmhebel 365 mm, Nettogewicht ca. 48 kg.
mit Anschlagplatten aus Grauguss

ohne Anschlagplatten, sonst wie oben

ACHTUNG:

In Europa ist beim Fräsen mit Handvorschub eine Werkzeugverdeckung erforderlich!

Hierfür kann verwendet werden:

Fräs- und Druckvorrichtung Gamma V Typ 1629, Art.-Nr. 2204
Fräs-, Schutz- und Druckvorrichtung Centrex Typ 1624, Art.-Nr. 2007

Art.-Nr.

2053

2059



Sicherheits-Fräsanschlag

Typ 216

aus Alu-Guss mit ausrissfreien Alu-Splitterzungen, mit beidseitiger Feineinstellung. Gesamtverstellung über Handrad nach Digitalanzeige auf 1/10 mm zum Werkzeug einstellbar. Max. Werkzeug \varnothing bis 250 mm.

Einfache Montage auf Fräsmaschinentisch mit Bohrschablone, Bohrungsabstand Klemmhebel 365 mm.

Nettogewicht: 46,5 kg
mit Anschlagplatten aus Grauguss

ohne Anschlagplatten, sonst wie oben

Abb.: mit Fräs- und Druckvorrichtung Gamma V Typ 1629, Art.-Nr. 2204

Art.-Nr.

2036

2127



Sicherheits-Fräsanschlag

Typ 204

aus Alu-Guss mit ausrissfreier Alu-Splitterzunge. Komfortklemmung zur raschen Fixierung des Fräsanschlages auf dem Maschinentisch. Mit beidseitigen Hand-rädern für Gesamtverstellung der Anschlagplatten sowie Einzel-verstellung der Anschlagplatte rechts. Ablesung über 2 digitale Maßanzeigen auf 1/10 mm Genauigkeit.

Max. Werkzeug \varnothing bis 250 mm. Einfache Montage auf Fräsmaschinentisch mit Bohrschablone.

Nettogewicht: 66,0 kg
mit Anschlagplatten aus Grauguss

ohne Anschlagplatten, sonst wie oben

1 Satz Adapter für die Montage von Integral-Anschlagplatten

Abb.: mit Fräs-, Schutz- und Druckvorrichtung Centrex Typ 1624, Art.-Nr. 2007

Art.-Nr.

4401

4402

2128



Wegschwenkvorrichtung

Typ 219

handhydraulisch
dient zum komfortablen und sicheren Anheben und Wegschwenken eines PANHANS Fräsanschlages in eine neutrale Position ohne Kraftaufwendung.

Nettogewicht: 44,0 kg

Art.-Nr.
4349





Fräs- und Schutzvorrichtung

CENTREX Typ 1624

passend für alle Fräsanschläge.

Sicheres Fixieren der Werkstücke bei manuellen Fräsarbeiten. Die besondere Form der Druckschuhe gewährleistet eine präzise Werkstückführung bei allen Fräsarbeiten. Stufenlos horizontal und vertikal einstellbar. Gute Sicht auf das Werkstück.

Nettogewicht: 9,5 kg

Art.-Nr.
2007



Fräs-, Schutz- und Druckvorrichtung

GAMMA V Typ 1629

passend für alle Fräsanschläge, stufenlos horizontal und vertikal einstellbar, mit Arretierung in hochgeklappter Position. Nettogewicht: 7,3 kg

eine ggf. nötige Konsole muss vor Ort angepasst werden

Art.-Nr.
2204



Befestigungskonsole

GAMMA V

Konsole zum Befestigen der Fräs-, Schutz- und Druckvorrichtung auf PANHANS-Fräsanschlägen.

Art.-Nr.
2110



Sicherheits-Anschlagplatten-Set

Typ 208

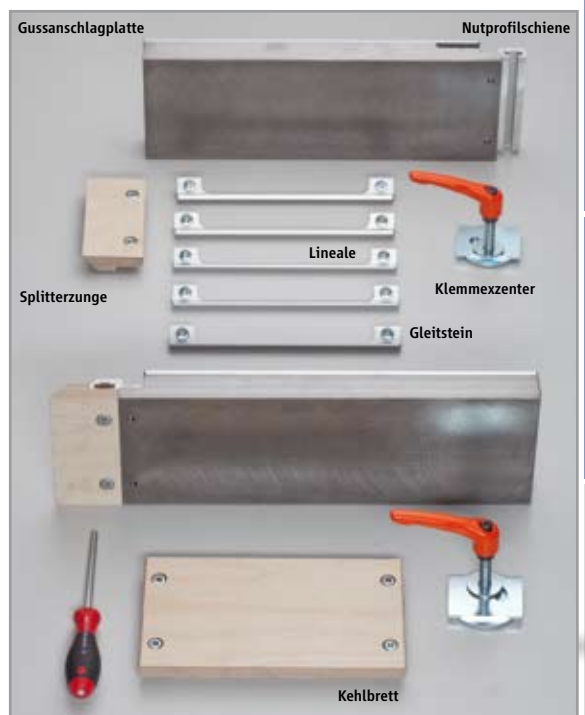
zur Befestigung an vorhandene Fräsanschläge.

Das Set besteht aus:

- 2 Stck. Guss-Anschlagplatten 500 mm lang
- 2 Stck. Nutprofilschienen
- 2 Stck. Splitterzungen aus Holz
- 2 Stck. Lineale 260 x 6 mm ohne Gleitsteine u. Schrauben
- 3 Stck. Lineale 260 x 3 mm ohne Gleitsteine u. Schrauben
- 1 Stck. Kehl Brett aus Holz
- 8 Stck. Gleitsteine aus Stahl mit Schrauben
- 10 Stck. Gleitsteine verdrehbar aus Messing mit Schrauben
- 1 Stck. Inbusschlüssel
- 2 Stck. Klemmexzenter

Nettogewicht kompl. Set: ca. 22,6 kg

Art.-Nr.
2083

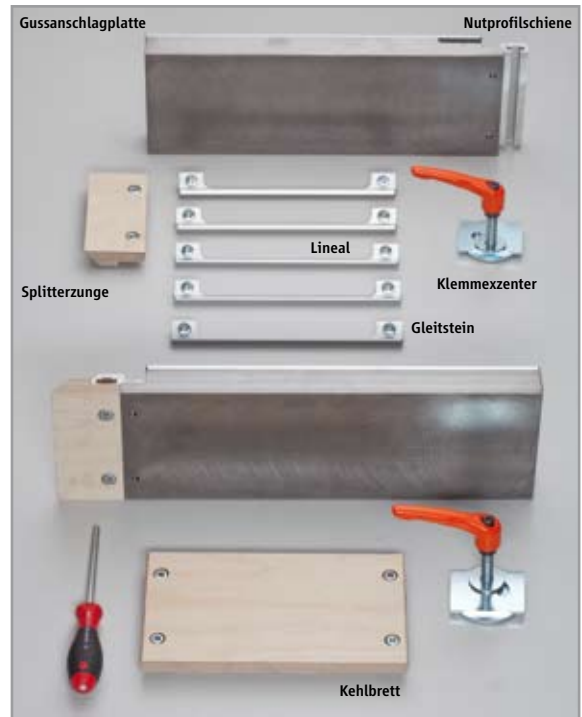


Änderungen vorbehalten!



Ersatzteile zu Sicherheits-Anschlagplatten

		Art.-Nr.
Guss-Anschlagplatte	500 mm lang	2095
Nutprofilschiene		2073
Splitterzunge aus Holz		2087
Splitterzunge aus Alu		2038
Lineal ohne Gleitsteine u. Schrauben	260 x 3 mm 260 x 6 mm	2084 2085
Lineal ohne Gleitsteine u. Schrauben	300 x 3 mm 300 x 6 mm	2116 2117
Kehlbrett aus Holz		2086
Gleitstein aus Stahl mit Schraube		2088
Gleitstein verdrehbar aus Messing mit Schraube		2044
Inbusschlüssel		2092
Klemmexzenter		2062



Sicherheitslineale und Kehlbrett - Set

Art.-Nr.
2093

1 Set = 5 Sicherheitslineale bestehend aus:

- 3 Lineale 260 x 3 mm
- 2 Lineale 260 x 6 mm
- 1 Kehlbrett aus Holz
- 10 Gleitsteine verdrehbar aus Messing mit Schrauben
- 4 Gleitsteine aus Stahl mit Schrauben
- 1 Inbusschlüssel

Nettogewicht: 1,3 kg





Integral-Anschlag

Typ 211

zur Befestigung an vorhandenem Fräsanschlag.
Für sicheres und maßgenaues Arbeiten an Tischfräsmaschinen.
Der Integralanschlag bietet eine lückenlose Führungsfläche bei allen Fräsarbeiten am Werkzeug. Die genaue Anpassung an Werkzeugdurchmesser und -höhe wird durch eine stufenlose Verstellung erreicht.
Die Hardcoat-Beschichtung der Führungsstäbe garantiert eine stets durchgehende Führungsfläche.

Ausführungen

beide Hälften 500 mm lang	Nettogewicht ca. 14,7 kg	2120
linke Hälfte 500 mm lang rechte Hälfte 650 mm lang	Nettogewicht ca. 17,3 kg	2121
linke Hälfte 650 mm lang rechte Hälfte 500 mm lang	Nettogewicht ca. 17,3 kg	2122
beide Hälften 650 mm lang	Nettogewicht ca. 20,3 kg	2123
1 Satz Adapter zur Montage von Integral-Anschlagplatten am Fräsanschlag Typ 204		2128

Ersatzteile

Bodensteg	2124
Steg	2125
Achse	2126

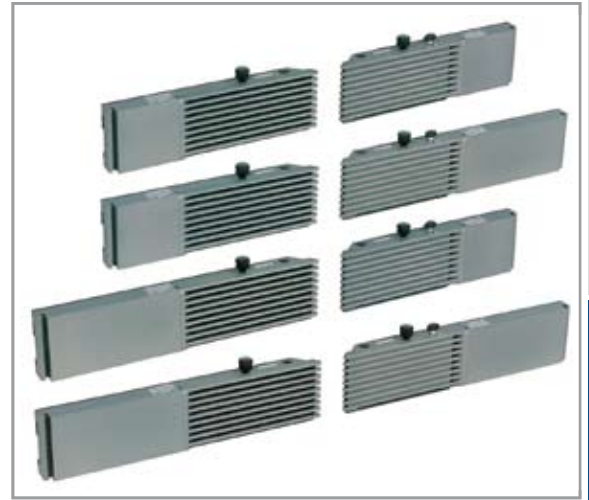
Abstandhalter für Integral-Anschlag

Unentbehrlich beim Fräsen von leicht kippenden Werkstücken mit dem Integralanschlag. Der Abstandhalter wird in gewünschter Höhe in eine Nut des Integralanschlages geklemmt.
Nettogewicht: ca. 0,4 kg

Füllstab für Integral-Anschlag

Zum sicheren Führen von dünnen Werkstücken am Integralanschlag. Der Füllstab schließt die untere Aussparung in der linken Kassette des Integralanschlages und schafft dadurch auch in diesem Bereich eine lückenlose Führungsfläche. Die Oberfläche ist durch eine Hard-Coat-Schicht vergütet.
Nettogewicht: ca. 0,2 kg

Art.-Nr.



Art.-Nr.
2118



Art.-Nr.
2119





Alu-Sicherheitsanschlagplatten

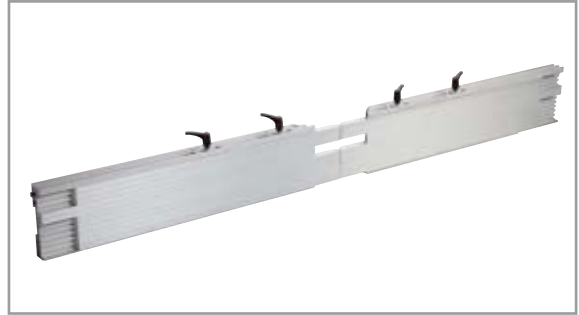
Typ 209

Zur Befestigung an vorhandenen Fräsanschlägen mit 22 integrierten und seitlich verschiebbaren Sicherheitslinealen (eloxierte Ausführung) für eine lückenlose Führungsfläche bei allen Fräsarbeiten.

Ausführung

beide Hälften 500 mm lang, 150 mm hoch
beide Hälften 650 mm lang, 150 mm hoch

Art.-Nr.



2106
2107

Vorschubapparat

PV 84

- 4 Rollen 120 x 60 mm
- 8 Geschwindigkeiten (2/4/5,5/6,7/11/13/16,5/33 m/min)
- Stativ mit verlängertem Auslegerarm 1050 mm
- Rechts- und Linkslauf mit 2 Geschwindigkeiten schaltbar über Schalter
- Weitere Geschwindigkeiten einstellbar über 2 Stufen Schaltgetriebe
- Metallgetriebe zur Einstellung weiterer 4 Geschwindigkeiten
- Individuell horizontal und vertikal einsetzbar
- Individuell einstellbar
- Nettogewicht ca. 68,0 kg

Art.-Nr.
4023



Sonderzubehör

Ersatz-Vorschubrolle bei 2-teiliger Felge

Art.-Nr.

4024

Ersatz-Vorschubrolle mit aufvulkanisierter Felge

4027

Bogenfräsanschlag TAPOA

Typ 1639

zum unfallsicheren Fräsen geschweiften Werkstücke auf der Tischfräsmaschine, für Werkzeuge bis 160 mm \varnothing , mit Druck- und Schutzring, Anlaufring und Anfahrleiste, mit Feineinstellung der Frästiefe, Absaugstutzen \varnothing 120 mm.

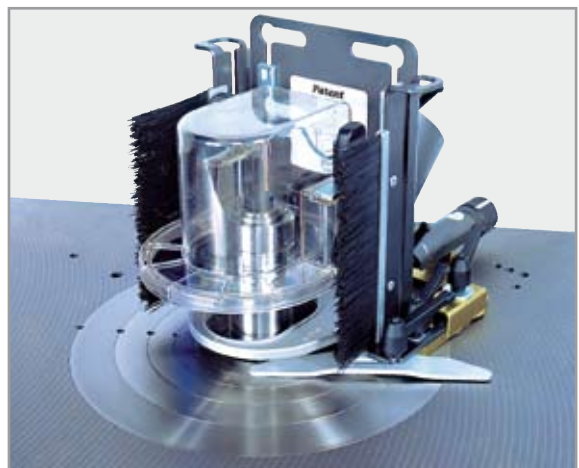
Der Bogenfräsanschlag lässt sich auf jeder Tischfräsmaschine befestigen und einstellen.

Eine Bearbeitung der Werkstücke ist sowohl im Links- als auch im Rechtslauf möglich.

Die transparente Schutzhaube erlaubt eine optimale Sicht auf das Werkzeug.

Nettogewicht: ca. 5,5 kg

Art.-Nr.
2246





Bogenfräsanschlag KOALA

Typ 1637

zum unfallsicheren Fräsen geschweiften Werkstücke auf der Tischfräsmaschine für Werkzeuge bis 220 mm \varnothing , mit Druck- und Schutzring, 2 Anlauftringen und Anfahrleiste, mit Feineinstellung der Frästiefe, Absaugstutzen \varnothing 120 mm,

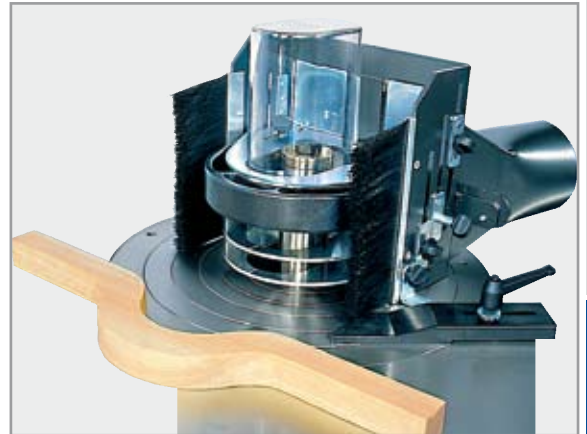
Der Bogenfräsanschlag lässt sich auf jeder Tischfräsmaschine befestigen und einstellen.

Eine Bearbeitung der Werkstücke ist sowohl im Links- als auch im Rechtslauf möglich.

Die transparente Schutzhaube erlaubt eine optimale Sicht auf das Werkzeug.

Nettogewicht: ca. 11 kg

Art.-Nr.
2245



Zapfenschneid- und Schlitzapparat

Typ 1376

zur Verwendung auf Fräsmaschinen, einfache Montage auf dem Maschinentisch mit Anschlaglineal auf Gehrung verstellbar.

Länge der Grundplatte 1000 mm

Schiebeweg 710 mm

Größe der Schiebepalette 295 x 255 mm

Nettogewicht: ca. 44,5 kg

Art.-Nr.
2221



Empfohlenes Zubehör: Schutzhaube Typ 1641, Art.-Nr. 2235

Schutzhaube

Typ 1641

für Zapfenschneid- und Schlitzscheiben bis max. 350 mm \varnothing , aus starkem Stahlblech, mit verstellbarem Schutzdeckel, mit Absaugstutzen 120 mm \varnothing , Abstand der Befestigungsschrauben 560 mm.

Nettogewicht: ca. 18,4 kg

Art.-Nr.
2235



CONTERMAX

Typ 221

zum exakten und schnellen Profilieren von Werkstücken an der Querseite.

Der Contermax ermöglicht ein sicheres und wirtschaftliches Arbeiten. Durch die präzise Werkstückführung wird eine hohe Maßgenauigkeit erreicht.

Die neuartige Klemmung ermöglicht einen äußerst schnellen Wechsel.

Nettogewicht: ca. 1,6 kg

Art.-Nr.
3054

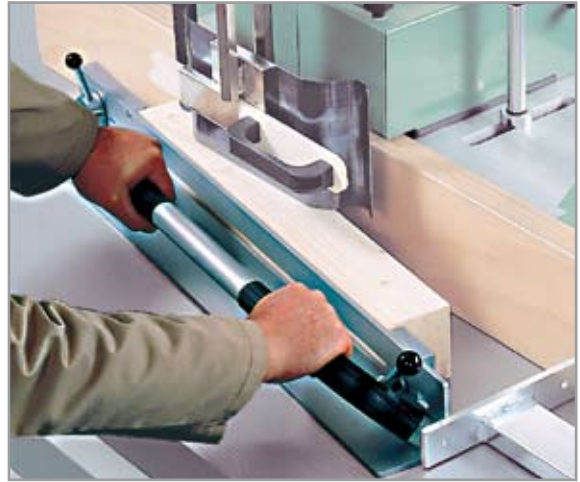


Spannlade Typ 212

Art.-Nr.
3053

zum schnellen und sicheren Einsetzfräsen kurzer Werkstücke.

Stabile, leichte Ausführung aus Aluminium. Länge 800 mm,
Spannlänge 550 mm.
Nettogewicht: ca. 3,4 kg



Rückschlagschutz Typ 1648

Art.-Nr.
2002

für Fräsmaschinen mit Tischplattenverbreiterung, stufenlos verstellbar von 0 - 1500 mm, zum unfallfreien Einsetzfräsen langer und kurzer Teile.

Lieferung incl. der Anbauteile zur Montage an vorhandenen Tischplattenverbreiterungen.
Nettogewicht: ca. 12,4 kg

Empfohlenes Zubehör: Spannlade Typ 212, Art.-Nr. 3053





Fräsen

Hobeln

Bandsägen

Kreissägen

Sonstiges



Hobelschutzvorrichtung - einteilig

Typ 1570

Optimaler Handschutz am Hobelmesser für gefahrloses Arbeiten. Stufenlos in der Höhe verstellbar, bei Messerwechsel bequem wegschwenkbar.

Die Hobelschutzvorrichtung 1570 lässt sich schnell auf die Hobelbreite einstellen und fixieren.

Ausführungen

TXF 500 mm mit Abdeckung	660 mm	3400
TXF 650 mm mit Abdeckung	660 mm	3401
TXF 850 mm mit Abdeckung	660 mm	3402
Adapter zur Hobelschutzvorrichtung TXF 500 + 650 mm		3380
optional lieferbare Abdeckungen		
einteilig	410 mm	3560
	560 mm	3561
	660 mm	3562
	780 mm	3563

Art.-Nr.



Hobelschutzvorrichtung - zweiteilig

Typ 1570

Die zweiteilige Ausführung ermöglicht komfortables Arbeiten auch bei großen Werkstücken, da keine störende Kante vorhanden ist.

Ausführungen

TXF 500 mm mit Abdeckung 2-teil.	400 + 260 mm	3406
TXF 650 mm mit Abdeckung 2-teil.	400 + 260 mm	3407
TXF 850 mm mit Abdeckung 2-teil.	400 + 260 mm	3408
Adapter zur Hobelschutzvorrichtung TXF 500 + 650 mm		3380
optional lieferbare Abdeckungen		
zweiteilig	400 + 400 mm	3566

Art.-Nr.



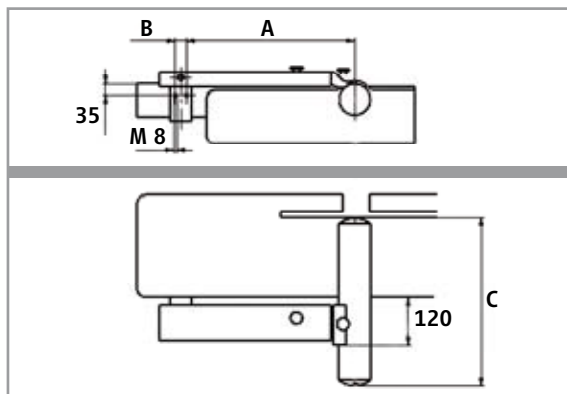
Typ		TXF 500	TXF 650	TXF 850
A	mm	500	650	850
B	mm	40	40	40

C	mm	410	560	660	780
Messerwellenbreite	mm	290	440	540	660

Ersatzteile

Gasfeder für TXF 500/650	300 N	3567
Gasfeder für TXF 850	400 N	3568

Art.-Nr.





Selbsttätiger Schwingschutz

Typ 1560

Die unfallsichere Schutzvorrichtung für Abricht- und kombinierte Abricht- und Dickenhobelmaschinen. Diese Vorrichtung bietet den Vorteil, dass das zu bearbeitende Material selbsttätig an den Anschlag gepresst wird. Es sind keine Verstellarbeiten notwendig und er ist platzsparend.

Ausführungen

Größe b = für Hobelbreite 410 mm	Nettogewicht ca. 2,4 kg	4111
Größe c = für Hobelbreite 510 mm	Nettogewicht ca. 2,8 kg	4112

Art.-Nr.



Ersatzteile

		Art.-Nr.
Gliederteppich 410 mm zum Schwingschutz Typ 1560	Nettogewicht ca. 0,9 kg	4182
Gliederteppich 510 mm zum Schwingschutz Typ 1560	Nettogewicht ca. 1,0 kg	4183
Anpressteil 410 mm ohne Mechanik zu Typ 1560	Nettogewicht ca. 0,6 kg	3446
Anpressteil 510 mm ohne Mechanik zu Typ 1560	Nettogewicht ca. 0,7 kg	3448
Gasdruckfeder 410 mm, 300 N zu Typ 1560		4702
Gasdruckfeder 510 mm, 400 N zu Typ 1560		4703



Anpressteil



Gliederteppich

Hobelschutzvorrichtung

Typ 1580

Platzsparende Messerwellen-Abdeckung mit 2-teiliger Abdeckung, stufenlos höhenverstellbar bis 70 mm Werkstückhöhe.

Hobelbreite max. 510 mm

Einfache Befestigung auf Höhe der Messerwelle am Maschinenständer. Störkantenfreier Abgabetisch.

Art.-Nr.
3055



Schwenkbarer Hilfsanschlag

Typ 1545

für das sichere Abrichten schmalen Werkstücke am Abrichtanschlag.

Passend für Abrichtanschlaglänge max. 1500 mm.

Einfaches, werkzeugloses Auf- und Abklappen ermöglicht einen sofortigen Einsatz.

Nettogewicht: ca. 2,3 kg

Art.-Nr.
3398



Zuführlade

Typ 1515

zum sicheren Abrichten kurzer Werkstücke

Nettogewicht: ca. 0,6 kg

Art.-Nr.
3052



Dickentischverlängerung

Typ 654

robuste Stahlblechkonstruktion zum nachträglichen Anbau an Dickenhobelmaschinen. Die automatische Höhenverstellung in Verbindung mit der Gliederkette hält höchsten Belastungen stand. Beim Hobeln von langen Werkstücken wird der Druckbalken entlastet und gleichzeitig das Abkippen des Werkstückes verhindert.

Tischgröße 1000 x 630 mm

Nettogewicht: ca. 44 kg

Art.-Nr.
4496



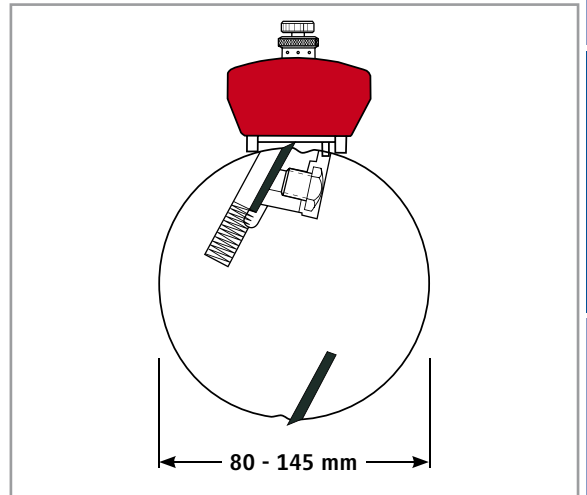
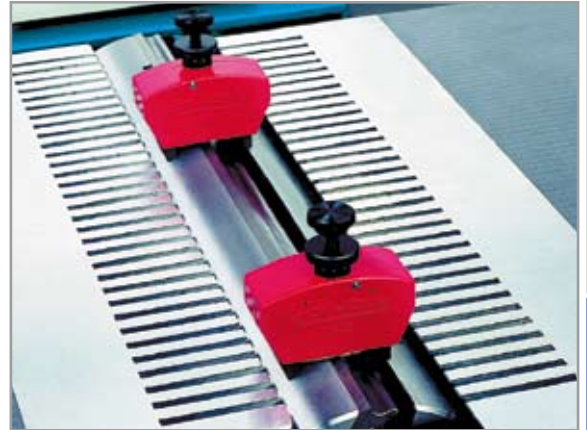
Verstellbare Magnet-Hobelmesser- Schnelleinstellapparate

Typ 1533

mit starker Magnethaftung, Hobelmesserüberstand auf 1/10 mm
Genauigkeit durch Feineinstellung, geeignet für alle Messerwellen-
Durchmesser von 80 - 145 mm.

1 Garnitur = 2 Stück in praktischer Holzkassette
Nettogewicht: ca. 0,5 kg

Art.-Nr.
2004



Streifenhobelmesser

Typ 1505

Ausführung

bewährter Dauerschnittstahl GRANAT

Länge	Breite	Stärke	Art.-Nr.
410 mm	35 mm	3 mm	3304
510 mm	35 mm	3 mm	3306
520 mm	35 mm	3 mm	3320
610 mm	35 mm	3 mm	3307
630 mm	35 mm	3 mm	3308
640 mm	35 mm	3 mm	3309
810 mm	35 mm	3 mm	3377



Ausführung

HSS-Stahl (18 % Wolfram)* GRANAT RAPID

Länge	Breite	Stärke	Art.-Nr.
410 mm	35 mm	3 mm	3313
510 mm	35 mm	3 mm	3315
520 mm	35 mm	3 mm	3321
610 mm	35 mm	3 mm	3316
630 mm	35 mm	3 mm	3317
640 mm	35 mm	3 mm	3318
810 mm	35 mm	3 mm	3554



* für höchste Leistung und längere Standzeit

Empfohlenes Zubehör:

- Magnet-Hobel-Schnelleinstellapparate
- Messerwellen-Druckfeder

2004
4114

TERSA-Ersatzmesser

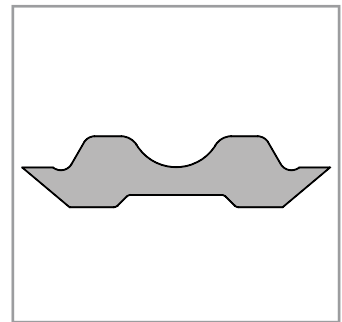
Ausführung Standard

Länge	Art.-Nr.
410 mm	4094
510 mm	4095
520 mm	4097
610 mm	4119
630 mm	4096
640 mm	4098
810 mm	4099



Ausführung HSS-Qualität

Länge	Art.-Nr.
410 mm	4121
510 mm	4122
520 mm	4123
610 mm	4125
630 mm	4126
640 mm	4127
810 mm	4128



für höchste Leistung und längere Standzeit

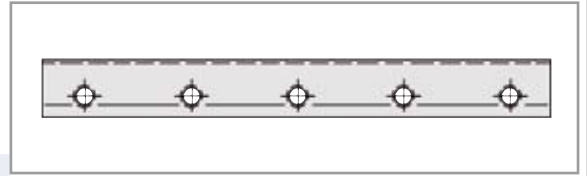
Messerwellen-Druckleisten

ausgewuchtet, mit Schrauben R 1/4", SW 17
Lieferung paarweise.

Länge
410 mm
510 mm
520 mm
610 mm
630 mm
640 mm
810 mm

Art.-Nr.

4087
4088
4093
4089
4131
4090
4092



Messerwellenschrauben

gehärtet, R 1/4", SW 17

Ausführung Standard, Höhe ca. 21 mm

Nettogewicht 0,02 kg

Ausführung WIGO, Höhe ca. 19 mm

Nettogewicht 0,02 kg

Empfohlenes Zubehör:

- Schmalschlitz-Schlüssel SW 17

Art.-Nr.
4107

Art.-Nr.
4075

4113



Messerwellendruckfeder

zum Anheben der Messer, erleichtert das einfache Einstellen der
Messer mit Magnet-Hobelmessereinstellgeräten (Art.-Nr. 2004)
7,65 x 0,8 x 50 mm

Art.-Nr.
4114

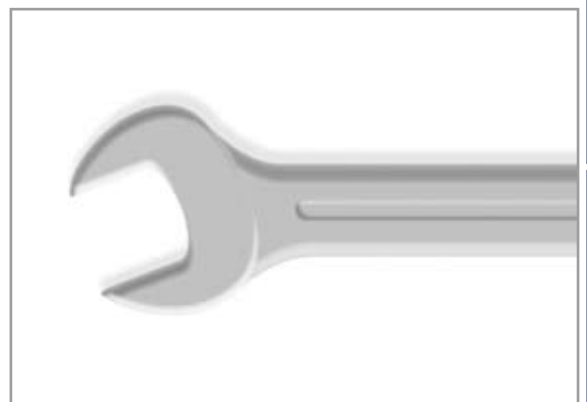


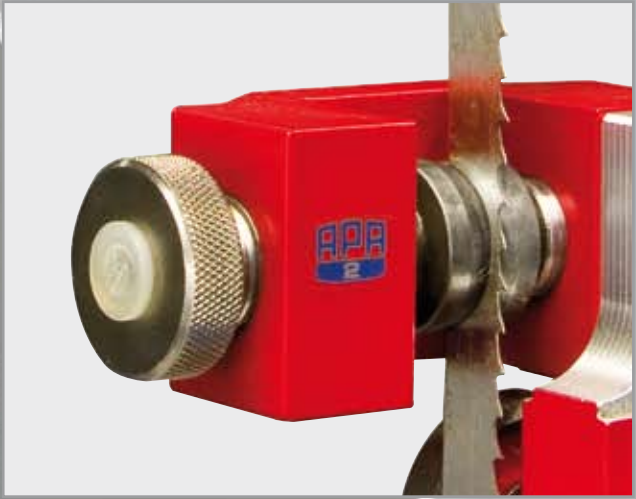
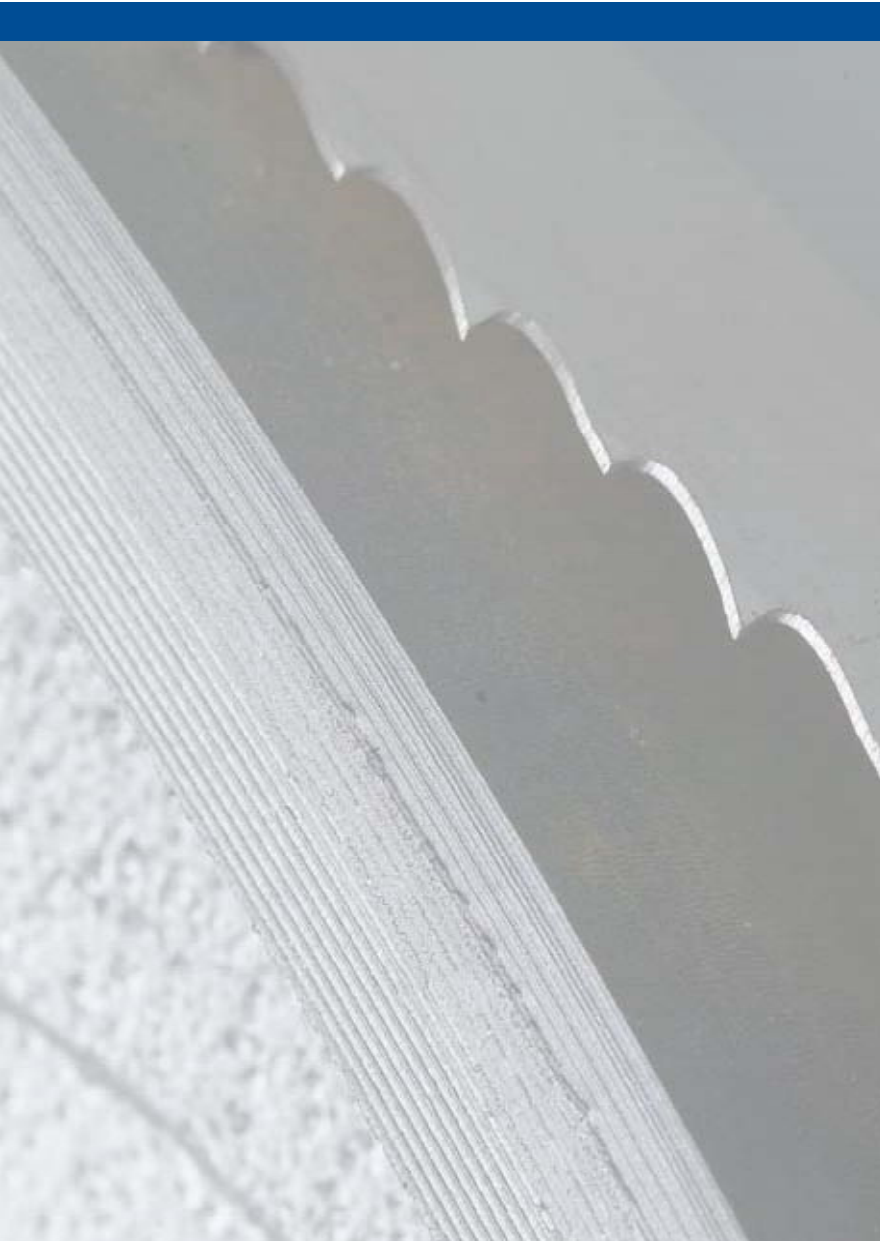
Schmalschlitz-Schlüssel

SW 17

für Messerwellenschrauben mit Schlüsselweite 17 mm
Nettogewicht: ca. 0,1 kg

Art.-Nr.
4113





Fräsen

Hobeln

Bandsägen

Kreissägen

Sonstiges



Hochleistungs-Bandsägeblattführung

Art.-Nr.

APA 2

Das Herzstück jeder Bandsägemaschine.

Standardausführung passend für alle Bandsägen

- gehärtete Rücken- und Seitenrollen fixieren das Sägeblatt in der richtigen Position
- die bedienerfreundliche Feineinstellung, serienmäßige Dauerschmierung, minimale Wartung
- stabile Bauweise, reibungslose und verschleißfreie Sägeblattführung
- lange Lebensdauer des Bandsägeblattes

Ausführungen

	Netto- gewicht	
Ausführung Gr. 1 oben für Rad-ø 300 - 500 mm und Blattbreiten von 3 - 25 mm	1,1 kg	1248
Ausführung Gr. 1 unten für Rad-ø 300 - 500 mm und Blattbreiten von 3 - 25 mm	1,0 kg	1250
Ausführung Gr. 2 oben für Rad-ø 600 - 900 mm und Blattbreiten von 5 - 40 mm	2,1 kg	1254
Ausführung Gr. 2 unten für Rad-ø 600 - 900 mm und Blattbreiten von 5 - 40 mm	1,9 kg	1256
für NE-Bearbeitung und für schwer zerspanbare Holzwerk- stoffe		
Ausführung Gr. 2 oben mit kugelgelagerter Rückenrolle Rad-ø 600 - 900 mm und Blattbreiten von 5 - 40 mm	2,2 kg	1276
Ausführung Gr. 2 unten mit kugelgelagerter Rückenrolle für Rad-ø 600 - 900 mm und Blattbreiten von 5 - 40 mm	2,0 kg	1277



Spezial Öl

Art.-Nr.
3215

Typ 1059

Zum Schmieren der Seiten- und Rückenrollenlager.
Für APA Bandsägeblattführung.
Verpackungseinheit = 5 Flaschen à 20 ml
Nettogewicht: ca. 0,1 kg

Durch regelmäßige Anwendung erhöht sich die Lebensdauer der APA-Führung um ein Vielfaches.



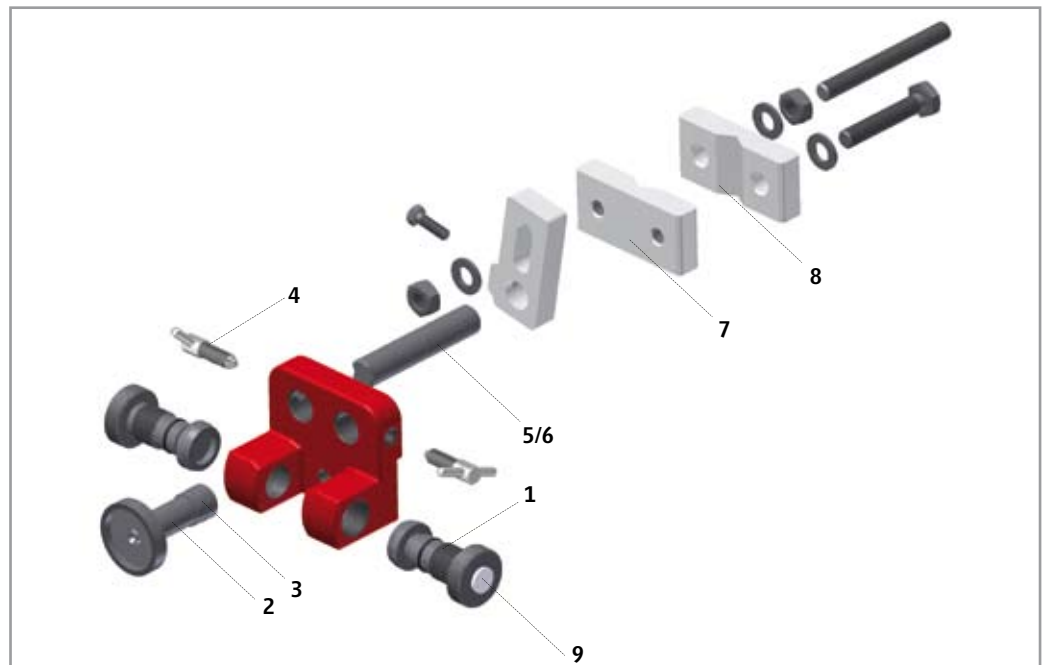
Ersatzteile für Bandsägeblattführungen APA Typ 2 obere Führung

Technische Daten

	Größe I	Größe II
• Rückenrolle \varnothing	40 mm	58 mm
• Lagerhülse \varnothing	16 mm	22 mm
• Rückenrollenbolzen- \varnothing	8 mm	10 mm
• Seitenrolle \varnothing	26 mm	40 mm
• Bolzen \varnothing	8 mm	10 mm
• Bolzenlänge	11 mm	22 mm

ACHTUNG:

Bei Bestellung von Ersatzteilen ist unbedingt die Größe der Bandsägeblattführung anzugeben. Diese kann anhand des Durchmessers der oberen oder unteren Rückenrolle oder Seitenrolle ermittelt werden.



Ersatzteile für Bandsägeblattführungen APA Typ 2 obere Führung

Pos.	Bezeichnung	Stück	Art.-Nr. Größe I	Art.-Nr. Größe II
1	Seitenrolle komplett*	2	1290	1291
2	Rückenrolle komplett**	1	1046	1047
3	Verschlusskappe	1	1097	1099
4	Knebelschraube	2	1182	1182
5	Tragbolzen 16 x 120 mm***	1	1146	
6	Tragbolzen 22 x 120 mm***	1		1270
7	Klemme vorn	1	1268	1268
8	Klemme hinten	1	1269	1269
9	Verschlussstopfen	2	1265	1265

* mit Lagerhülse und Verschlussstopfen

** mit Lagerhülse und Verschlusskappe

*** auch in anderen Längen lieferbar

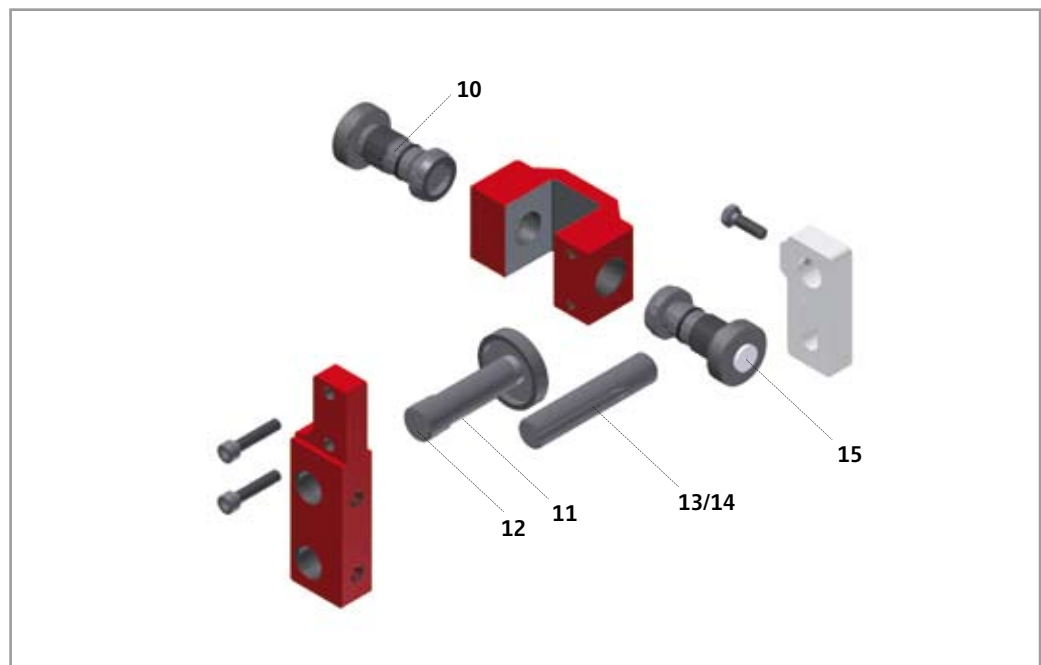
Ersatzteile für Bandsägeblattführungen APA Typ 2 untere Führung

Technische Daten

	Größe I	Größe II
• Rückenrolle ø	40 mm	58 mm
• Lagerhülse ø	16 mm	22 mm
• Rückenrollenbolzen- ø	8 mm	10 mm
• Seitenrolle ø	26 mm	40 mm
• Bolzen ø	8 mm	10 mm
• Bolzenlänge	11 mm	22 mm

ACHTUNG:

Bei Bestellung von Ersatzteilen ist unbedingt die Größe der Bandsägeblattführung anzugeben. Diese kann anhand des Durchmessers der oberen oder unteren Rückenrolle oder Seitenrolle ermittelt werden.



Ersatzteile für Bandsägeblattführungen APA Typ 2 untere Führung

Pos.	Bezeichnung	Stück	Art.-Nr. Größe I	Art.-Nr. Größe II
10	Seitenrolle komplett*	2	1290	1291
11	Rückenrolle komplett**	1	1052	1053
12	Verschlusskappe	1	1097	1099
13	Tragbolzen 16 x 120 mm***	1	1146	
14	Tragbolzen 22 x 120 mm***	1		1270
15	Verschlussstopfen	2	1265	1265

* mit Lagerhülse und Verschlussstopfen

** mit Lagerhülse und Verschlusskappe

*** auch in anderen Längen lieferbar

Ersatzteile für Kugellagerrückenrollen

geeignet zum Schneiden von NE-Metallen und schwer zerspanbaren Holzwerkstoffen.

Ausführungen

	Größe	Gewicht (ca.)
Kugellager-Rückenrolle K/2 oben	III	0,40 kg
	IV	0,50 kg
	VI	0,90 kg
Kugellager-Rückenrolle K/3 unten	III	0,40 kg
	IV	0,50 kg
	VI	0,90 kg
Ersatz-Laufkranz K/1 mit Schrauben	III	0,05 kg
	IV	0,08 kg
	VI	0,16 kg



Art.-Nr.

1168
1169
1170



1171
1172
1173

1174
1175
1176

Ersatzteile für Bandsägeblattführungen APA Typ 1055

ACHTUNG:

Bei Bestellung von Ersatzteilen ist unbedingt die Größe der Bandsägeblattführung anzugeben. Diese kann anhand des Durchmessers der oberen oder unteren Rückenrolle oder Seitenrolle ermittelt werden.
Grundkörper grün lackiert.



Technische Daten

	0	I	II	III	IV	VI
• Größe der Bandsägeblattführung						
• Rückenrolle \varnothing in mm	28	35	40	58	65	78
• Rückenrollenlager \varnothing in mm	16	16	16	22	24	30
• Rückenrollenbolzen \varnothing in mm	8	8	8	10	12	14
• Seitenrolle \varnothing in mm	22	26	35	40	48	65
• Seitenlagerhülse \varnothing in mm	22	16	16	22	22	28
• Seitenrollenbolzen \varnothing	8	8	8	10	10	12

Größe der Bandsägeblattführung

	0	I	II	III	IV	VI	
Pos.	Art.-Nr.	Art.-Nr.	Art.-Nr.	Art.-Nr.	Art.-Nr.	Art.-Nr.	
1	• obere Rückenrolle*	1044	1045	1046	1047	1048	1049
2	• untere Rückenrolle*	--	1051	1052	1053	1054	1055
3	• Seitenrolle **	1064	1065	1066	1067	1068	1069
4	• Verschlusskappe oben + unten	--	1097	1097	1099	1100	1101
5	• seitl. Verschluss-schraube einschl. Verschlussstopfen	--	1091	1091	1093	1094	1095
6	• Knebelschraube lang	--	1181	1181	1181	1181	1181
7	• Knebelschraube kurz	--	1182	1182	1182	1182	1182

* mit Lagerhülse und Verschlusskappe

** mit Lagerhülse und Verschluss-schraube incl. Verschlussstopfen

Gummikork-Bandagen

Typ 1011

zum Belegen der Bandsägenräder, einfache Reparatur von verschlissenen Laufbelägen, sorgt für ruhigen Lauf und ein sauberes Schnittbild und verlängert die Lebensdauer des Bandsägeblattes.

Lieferung als Meterware

Breite	Art.-Nr.
20 mm	3600.20
25 mm	3600.25
30 mm	3600.30
35 mm	3600.35
40 mm	3600.40
45 mm	3600.45
50 mm	3600.50
55 mm	3600.55
60 mm	3600.60
65 mm	3600.65
70 mm	3600.70
80 mm	3600.80



Lieferung fertig konfektioniert

für Rad-ø pass. Länge	300 mm 1000 mm	400 mm 1320 mm	500 mm 1620 mm	600 mm 1950 mm	650 mm 2150 mm
Breite	Art.-Nr.	Art.-Nr.	Art.-Nr.	Art.-Nr.	Art.-Nr.
20 mm	3612.20A	3612.20B	--	--	--
25 mm	3612.25A	3612.25B	3612.25C	3612.25D	3612.25E
30 mm	3612.30A	3612.30B	3612.30C	3612.30D	3612.30E
35 mm	3612.35A	3612.35B	3612.35C	3612.35D	3612.35E
40 mm	3612.40A	3612.40B	3612.40C	3612.40D	3612.40E
45 mm	--	--	3612.45C	3612.45D	3612.45E
50 mm	--	--	--	3612.50D	3612.50E
55 mm	--	--	--	--	3612.55E

für Rad-ø pass. Länge	700 mm 2280 mm	750 mm 2450 mm	800 mm 2600 mm	900 mm 2900 mm	1000 mm 3200 mm
Breite	Art.-Nr.	Art.-Nr.	Art.-Nr.	Art.-Nr.	Art.-Nr.
35 mm	3612.35F	3612.35G	--	--	--
40 mm	3612.40F	3612.40G	3612.40H	3612.40 I	--
45 mm	3612.45F	3612.45G	3612.45H	3612.45 I	--
50 mm	3612.50F	3612.50G	3612.50H	3612.50 I	3612.50K
55 mm	3612.55F	3612.55G	3612.55H	3612.55 I	3612.55K
60 mm	3612.60F	3612.60G	3612.60H	3612.60 I	3612.60K
65 mm	--	3612.65G	3612.65H	3612.65 I	3612.65K
70 mm	--	--	3612.70H	3612.70 I	3612.70K
80 mm	--	--	3612.80H	3612.80 I	3612.80K

Empfohlenes Zubehör:

Kraftkleber Typ 1014 Art.-Nr. 3213

Kraftkleber
Typ 1014

Art.-Nr.
3213

zum Aufkleben von Gummikorkbandagen auf Bandsägeräder.
1 Dose = ca. 650 g reicht für 3 Bandagen bis 800 mm ø



Fräsen

Hobeln

Bandsägen

Kreissägen

Sonstiges

Bandsägeblätter für die Holzverarbeitung

Qualität Nr. 1000

aus Spezialstahl zur Bearbeitung von Holz ab 600 mm Rad- \varnothing
Lieferung als Meterware.

Breite	Stärke	Zahnweite	Art.-Nr.
10 mm	0,70 mm	6 mm	3415.10
20 mm	0,70 mm	8 mm	3415.20
25 mm	0,70 mm	9 mm	3415.25
25 mm	0,60 mm	9 mm	3415.250
30 mm	0,80 mm	9 mm	3415.30
35 mm	0,80 mm	10 mm	3415.35

fertig konfektioniert

Bandsägeblatt schnittfertig 10 mm breit 0,70 mm stark, Zahnweite 6 mm *

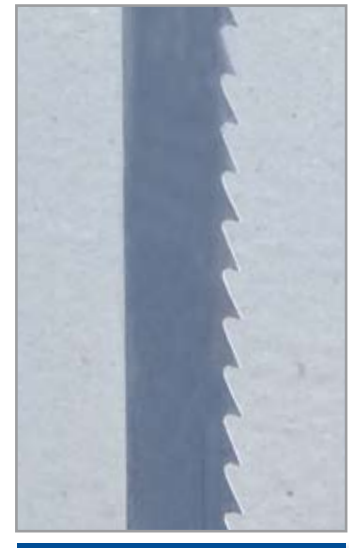
Länge	Art.-Nr.
bis 4,00 m	3780.10A
bis 4,25 m	3780.10B
bis 4,50 m	3780.10C
bis 4,75 m	3780.10D
bis 5,00 m	3780.10E
bis 5,25 m	3780.10F
bis 5,50 m	3780.10G
bis 5,75 m	3780.10H
bis 6,00 m	3780.10I
bis 6,25 m	3780.10K
bis 6,50 m	3780.10L
bis 6,75 m	3780.10M
bis 7,00 m	3780.10N
bis 7,25 m	3780.10P

Empfehlung:

- Die empfohlene Bandsägeblattstärke beträgt 1/1000 des Raddurchmessers.

Bei einem Raddurchmesser von 600 mm entspricht dies einer Blattstärke von 0,6 mm.

- Bitte grundsätzlich die Blattlänge angeben.



Bandsägeblatt schnittfertig 20 mm breit 0,70 mm stark, Zahnweite 8 mm *

Länge	Art.-Nr.
bis 4,00 m	3780.20A
bis 4,25 m	3780.20B
bis 4,50 m	3780.20C
bis 4,75 m	3780.20D
bis 5,00 m	3780.20E
bis 5,25 m	3780.20F
bis 5,50 m	3780.20G
bis 5,75 m	3780.20H
bis 6,00 m	3780.20I
bis 6,25 m	3780.20K
bis 6,50 m	3780.20L
bis 6,75 m	3780.20M
bis 7,00 m	3780.20N
bis 7,25 m	3780.20P

Bandsägeblatt schnittfertig 25 mm breit 0,70 mm stark, Zahnweite 9 mm *

Länge	Art.-Nr.
bis 4,00 m	3780.25A
bis 4,25 m	3780.25B
bis 4,50 m	3780.25C
bis 4,75 m	3780.25D
bis 5,00 m	3780.25E
bis 5,25 m	3780.25F
bis 5,50 m	3780.25G
bis 5,75 m	3780.25H
bis 6,00 m	3780.25I
bis 6,25 m	3780.25K
bis 6,50 m	3780.25L
bis 6,75 m	3780.25M
bis 7,00 m	3780.25N
bis 7,25 m	3780.25P

Bandsägeblatt schnittfertig 25 mm breit 0,60 mm stark, Zahnweite 9 mm *

Länge	Art.-Nr.
bis 4,00 m	3780.250A
bis 4,25 m	3780.250B
bis 4,50 m	3780.250C
bis 4,75 m	3780.250D

* Mindestabnahme 3 Stück pro Länge

Bandsägeblätter für die Holzverarbeitung Qualität Nr. 1000

Bandsägeblatt schnittfertig 30 mm breit 0,80 mm stark, Zahnweite 9 mm *

Länge	Art.-Nr.
bis 4,00 m	3780.30A
bis 4,25 m	3780.30B
bis 4,50 m	3780.30C
bis 4,75 m	3780.30D
bis 5,00 m	3780.30E
bis 5,25 m	3780.30F
bis 5,50 m	3780.30G
bis 5,75 m	3780.30H
bis 6,00 m	3780.30I
bis 6,25 m	3780.30K
bis 6,50 m	3780.30L
bis 6,75 m	3780.30M
bis 7,00 m	3780.30N
bis 7,25 m	3780.30P

Bandsägeblatt schnittfertig 35 mm breit 0,80 mm stark, Zahnweite 10 mm *

Länge	Art.-Nr.
bis 4,50 m	3780.35C
bis 4,75 m	3780.35D
bis 5,00 m	3780.35E
bis 5,25 m	3780.35F
bis 5,50 m	3780.35G
bis 5,75 m	3780.35H
bis 6,00 m	3780.35I
bis 6,25 m	3780.35K
bis 6,50 m	3780.35L
bis 6,75 m	3780.35M
bis 7,00 m	3780.35N
bis 7,25 m	3780.35P

Bandsägeblätter für die Holzverarbeitung

Qualität Nr. 1001

Granat aus original schwedischem Uddeholm-Stahl zur Bearbeitung von Holz. Hohe Standzeit durch Verwendung von Spezialstahl. Lieferung als Meterware.

Breite	Stärke	Zahnweite	Art.-Nr.
6 mm	0,60 mm	6 mm	3434.06
8 mm	0,70 mm	6 mm	3434.08
10 mm	0,70 mm	6 mm	3434.10
12 mm	0,70 mm	6 mm	3434.12
15 mm	0,70 mm	7 mm	3434.15
20 mm	0,70 mm	8 mm	3434.20
25 mm	0,70 mm	9 mm	3434.25
30 mm	0,80 mm	9 mm	3434.30
35 mm	0,80 mm	10 mm	3434.35
40 mm	0,80 mm	12 mm	3434.40



fertig konfektioniert

Bandsägeblatt schnittfertig 6 mm breit

0,60 mm stark, Zahnweite 6 mm *

Länge	Art.-Nr.
bis 4,00 m	3781.06A
bis 4,25 m	3781.06B
bis 4,50 m	3781.06C
bis 4,75 m	3781.06D
bis 5,00 m	3781.06E
bis 5,25 m	3781.06F
bis 5,50 m	3781.06G
bis 5,75 m	3781.06H
bis 6,00 m	3781.06I
bis 6,25 m	3781.06K
bis 6,50 m	3781.06L
bis 6,75 m	3781.06M
bis 7,00 m	3781.06N
bis 7,25 m	3781.06P

Bandsägeblatt schnittfertig 8 mm breit

0,70 mm stark, Zahnweite 6 mm *

Länge	Art.-Nr.
bis 4,00 m	3781.08A
bis 4,25 m	3781.08B
bis 4,50 m	3781.08C
bis 4,75 m	3781.08D
bis 5,00 m	3781.08E
bis 5,25 m	3781.08F
bis 5,50 m	3781.08G
bis 5,75 m	3781.08H
bis 6,00 m	3781.08I
bis 6,25 m	3781.08K
bis 6,50 m	3781.08L
bis 6,75 m	3781.08M
bis 7,00 m	3781.08N
bis 7,25 m	3781.08P

Bandsägeblatt schnittfertig 10 mm breit

0,70 mm stark, Zahnweite 6 mm *

Länge	Art.-Nr.
bis 4,00 m	3781.10A
bis 4,25 m	3781.10B
bis 4,50 m	3781.10C
bis 4,75 m	3781.10D
bis 5,00 m	3781.10E
bis 5,25 m	3781.10F
bis 5,50 m	3781.10G
bis 5,75 m	3781.10H
bis 6,00 m	3781.10I
bis 6,25 m	3781.10K
bis 6,50 m	3781.10L
bis 6,75 m	3781.10M
bis 7,00 m	3781.10N
bis 7,25 m	3781.10P

Bandsägeblatt schnittfertig 12 mm breit

0,70 mm stark, Zahnweite 6 mm *

Länge	Art.-Nr.
bis 4,00 m	3781.12A
bis 4,25 m	3781.12B
bis 4,50 m	3781.12C
bis 4,75 m	3781.12D
bis 5,00 m	3781.12E
bis 5,25 m	3781.12F
bis 5,50 m	3781.12G
bis 5,75 m	3781.12H
bis 6,00 m	3781.12I
bis 6,25 m	3781.12K
bis 6,50 m	3781.12L
bis 6,75 m	3781.12M
bis 7,00 m	3781.12N
bis 7,25 m	3781.12P

* Mindestabnahme 3 Stück pro Länge

Bandsägeblätter für die Holzverarbeitung

Qualität 1001

Bandsägeblatt schnittfertig 15 mm breit 0,70 mm stark, Zahnweite 7 mm *

Länge	Art.-Nr.
bis 4,00 m	3781.15A
bis 4,25 m	3781.15B
bis 4,50 m	3781.15C
bis 4,75 m	3781.15D
bis 5,00 m	3781.15E
bis 5,25 m	3781.15F
bis 5,50 m	3781.15G
bis 5,75 m	3781.15H
bis 6,00 m	3781.15I
bis 6,25 m	3781.15K
bis 6,50 m	3781.15L
bis 6,75 m	3781.15M
bis 7,00 m	3781.15N
bis 7,25 m	3781.15P

Bandsägeblatt schnittfertig 20 mm breit 0,70 mm stark, Zahnweite 8 mm *

Länge	Art.-Nr.
bis 4,00 m	3781.20A
bis 4,25 m	3781.20B
bis 4,50 m	3781.20C
bis 4,75 m	3781.20D
bis 5,00 m	3781.20E
bis 5,25 m	3781.20F
bis 5,50 m	3781.20G
bis 5,75 m	3781.20H
bis 6,00 m	3781.20I
bis 6,25 m	3781.20K
bis 6,50 m	3781.20L
bis 6,75 m	3781.20M
bis 7,00 m	3781.20N
bis 7,25 m	3781.20P

Bandsägeblatt schnittfertig 25 mm breit 0,70 mm stark, Zahnweite 9 mm *

Länge	Art.-Nr.
bis 4,00 m	3781.25A
bis 4,25 m	3781.25B
bis 4,50 m	3781.25C
bis 4,75 m	3781.25D
bis 5,00 m	3781.25E
bis 5,25 m	3781.25F
bis 5,50 m	3781.25G
bis 5,75 m	3781.25H
bis 6,00 m	3781.25I
bis 6,25 m	3781.25K
bis 6,50 m	3781.25L
bis 6,75 m	3781.25M
bis 7,00 m	3781.25N
bis 7,25 m	3781.25P

Bandsägeblatt schnittfertig 30 mm breit 0,80 mm stark, Zahnweite 9 mm *

Länge	Art.-Nr.
bis 4,00 m	3781.30A
bis 4,25 m	3781.30B
bis 4,50 m	3781.30C
bis 4,75 m	3781.30D
bis 5,00 m	3781.30E
bis 5,25 m	3781.30F
bis 5,50 m	3781.30G
bis 5,75 m	3781.30H
bis 6,00 m	3781.30I
bis 6,25 m	3781.30K
bis 6,50 m	3781.30L
bis 6,75 m	3781.30M
bis 7,00 m	3781.30N
bis 7,25 m	3781.30P

Bandsägeblatt schnittfertig 35 mm breit 0,80 mm stark, Zahnweite 10 mm *

Länge	Art.-Nr.
bis 4,50 m	3781.35C
bis 4,75 m	3781.35D
bis 5,00 m	3781.35E
bis 5,25 m	3781.35F
bis 5,50 m	3781.35G
bis 5,75 m	3781.35H
bis 6,00 m	3781.35I
bis 6,25 m	3781.35K
bis 6,50 m	3781.35L
bis 6,75 m	3781.35M
bis 7,00 m	3781.35N
bis 7,25 m	3781.35P

Bandsägeblatt schnittfertig 40 mm breit 0,80 mm stark, Zahnweite 12 mm *

Länge	Art.-Nr.
bis 4,50 m	3781.40C
bis 4,75 m	3781.40D
bis 5,00 m	3781.40E
bis 5,25 m	3781.40F
bis 5,50 m	3781.40G
bis 5,75 m	3781.40H
bis 6,00 m	3781.40I
bis 6,25 m	3781.40K
bis 6,50 m	3781.40L
bis 6,75 m	3781.40M
bis 7,00 m	3781.40N
bis 7,25 m	3781.40P

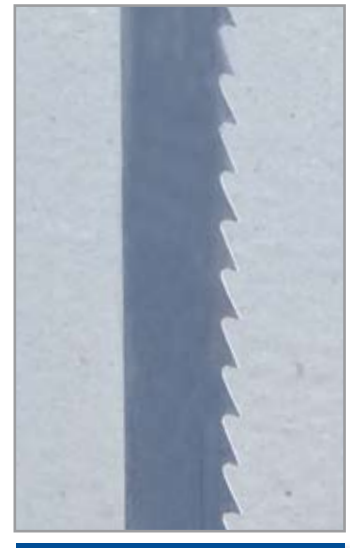
* Mindestabnahme 3 Stück pro Länge

Bandsägeblätter

Qualität 1002

aus Spezialstahl zur Bearbeitung von Holz. Hohe Standzeit durch Verwendung von Spezialstahl. Bis 600 mm Rad- ϕ , Lieferung als Meterware.

Breite	Stärke	Zahnweite	Art.-Nr.
6 mm	0,40 mm	4 mm	3767.06
10 mm	0,40 mm	6 mm	3767.10
10 mm	0,60 mm	6 mm	3767.101
15 mm	0,45 mm	6 mm	3767.15
15 mm	0,60 mm	6 mm	3767.150
20 mm	0,45 mm	6 mm	3767.20
25 mm	0,45 mm	7 mm	3767.25
25 mm	0,45 mm	8 mm	3767.250



fertig konfektioniert

Bandsägeblatt schnittfertig 6 mm breit

0,40 mm stark, Zahnweite 4 mm *

Länge	Art.-Nr.
bis 2,00 m	3783.06A
bis 2,25 m	3783.06B
bis 2,50 m	3783.06C
bis 2,75 m	3783.06D
bis 3,00 m	3783.06E
bis 3,25 m	3783.06F
bis 3,50 m	3783.06G
bis 3,75 m	3783.06H
bis 4,00 m	3783.06I
bis 4,25 m	3783.06K

Bandsägeblatt schnittfertig 10 mm breit

0,40 mm stark, Zahnweite 6 mm *

Länge	Art.-Nr.
bis 2,00 m	3783.10A
bis 2,25 m	3783.10B
bis 2,50 m	3783.10C
bis 2,75 m	3783.10D
bis 3,00 m	3783.10E
bis 3,25 m	3783.10F
bis 3,50 m	3783.10G
bis 3,75 m	3783.10H
bis 4,00 m	3783.10I
bis 4,25 m	3783.10K

Bandsägeblatt schnittfertig 10 mm breit

0,60 mm stark, Zahnweite 6 mm *

Länge	Art.-Nr.
bis 2,00 m	3783.101A
bis 2,25 m	3783.101B
bis 2,50 m	3783.101C
bis 2,75 m	3783.101D
bis 3,00 m	3783.101E
bis 3,25 m	3783.101F
bis 3,50 m	3783.101G
bis 3,75 m	3783.101H
bis 4,00 m	3783.101I
bis 4,25 m	3783.101K

Bandsägeblatt schnittfertig 15 mm breit

0,45 mm stark, Zahnweite 6 mm *

Länge	Art.-Nr.
bis 2,00 m	3783.15A
bis 2,25 m	3783.15B
bis 2,50 m	3783.15C
bis 2,75 m	3783.15D
bis 3,00 m	3783.15E
bis 3,25 m	3783.15F
bis 3,50 m	3783.15G
bis 3,75 m	3783.15H
bis 4,00 m	3783.15I
bis 4,25 m	3783.15K

* Mindestabnahme 3 Stück pro Länge

Bandsägeblätter

Qualität 1002

Bandsägeblatt schnittfertig 15 mm breit 0,60 mm stark, Zahnweite 6 mm *

Länge	Art.-Nr.
bis 2,00 m	3783.150A
bis 2,25 m	3783.150B
bis 2,50 m	3783.150C
bis 2,75 m	3783.150D
bis 3,00 m	3783.150E
bis 3,25 m	3783.150F
bis 3,50 m	3783.150G
bis 3,75 m	3783.150H
bis 4,00 m	3783.150I
bis 4,25 m	3783.150K

Bandsägeblatt schnittfertig 20 mm breit 0,45 mm stark, Zahnweite 6 mm *

Länge	Art.-Nr.
bis 2,00 m	3783.20A
bis 2,25 m	3783.20B
bis 2,50 m	3783.20C
bis 2,75 m	3783.20D
bis 3,00 m	3783.20E
bis 3,25 m	3783.20F
bis 3,50 m	3783.20G
bis 3,75 m	3783.20H
bis 4,00 m	3783.20I
bis 4,25 m	3783.20K

Bandsägeblatt schnittfertig 25 mm breit 0,45 mm stark, Zahnweite 7 mm *

Länge	Art.-Nr.
bis 2,00 m	3783.25A
bis 2,25 m	3783.25B
bis 2,50 m	3783.25C
bis 2,75 m	3783.25D
bis 3,00 m	3783.25E
bis 3,25 m	3783.25F
bis 3,50 m	3783.25G
bis 3,75 m	3783.25H
bis 4,00 m	3783.25I
bis 4,25 m	3783.25K

Bandsägeblatt schnittfertig 25 mm breit 0,45 mm stark, Zahnweite 8 mm *

Länge	Art.-Nr.
bis 2,00 m	3783.250A
bis 2,25 m	3783.250B
bis 2,50 m	3783.250C
bis 2,75 m	3783.250D
bis 3,00 m	3783.250E
bis 3,25 m	3783.250F
bis 3,50 m	3783.250G
bis 3,75 m	3783.250H
bis 4,00 m	3783.250I
bis 4,25 m	3783.250K

* Mindestabnahme 3 Stück pro Länge

Bandsägeblätter

Qualität 1005

mit gehärteten Zahnsitzen zur Bearbeitung von Holz, Spanplatten, Kunststoffen etc. Hohe Standzeit durch Verwendung von Spezialstahl. Bandsägeblätter Typ 1005 können nicht nachgeschärft werden. Lieferung als Meterware.

Breite	Stärke	Zahnweite	Art.-Nr.
6 mm	0,40 mm	4 mm	3972.06
10 mm	0,40 mm	6 mm	3972.100
10 mm	0,70 mm	6 mm	3972.10
15 mm	0,45 mm	6 mm	3972.150
15 mm	0,60 mm	6 mm	3972.151
15 mm	0,70 mm	7 mm	3972.15
20 mm	0,45 mm	6 mm	3972.200
20 mm	0,60 mm	6 mm	3972.201
20 mm	0,70 mm	8 mm	3972.20
25 mm	0,70 mm	9 mm	3972.25



fertig konfektioniert

Bandsägeblatt schnittfertig 6 mm breit 0,40 mm stark, Zahnweite 4 mm *

Länge	Art.-Nr.
bis 2,00 m	3789.06A
bis 2,25 m	3789.06B
bis 2,50 m	3789.06C
bis 2,75 m	3789.06D
bis 3,00 m	3789.06E
bis 3,25 m	3789.06F
bis 3,50 m	3789.06G
bis 3,75 m	3789.06H
bis 4,00 m	3789.06I
bis 4,25 m	3789.06K
bis 4,50 m	3789.06L

Bandsägeblatt schnittfertig 10 mm breit 0,40 mm stark, Zahnweite 6 mm *

Länge	Art.-Nr.
bis 2,00 m	3789.100A
bis 2,25 m	3789.100B
bis 2,50 m	3789.100C
bis 2,75 m	3789.100D
bis 3,00 m	3789.100D
bis 3,25 m	3789.100F
bis 3,50 m	3789.100G
bis 3,75 m	3789.100H
bis 4,00 m	3789.100I
bis 4,25 m	3789.100K
bis 4,50 m	3789.100L

Bandsägeblatt schnittfertig 10 mm breit 0,70 mm stark, Zahnweite 6 mm *

Länge	Art.-Nr.
bis 4,00 m	3789.10I
bis 4,25 m	3789.10K
bis 4,50 m	3789.10L
bis 4,75 m	3789.10M
bis 5,00 m	3789.10N
bis 5,25 m	3789.10P
bis 5,50 m	3789.10R
bis 5,75 m	3789.10S
bis 6,00 m	3789.10T
bis 6,25 m	3789.10U
bis 6,50 m	3789.10V
bis 6,75 m	3789.10W
bis 7,00 m	3789.10X
bis 7,25 m	3789.10Y

Bandsägeblatt schnittfertig 15 mm breit 0,45 mm stark, Zahnweite 6 mm *

Länge	Art.-Nr.
bis 2,00 m	3789.150A
bis 2,25 m	3789.150B
bis 2,50 m	3789.150C
bis 2,75 m	3789.150D
bis 3,00 m	3789.150D
bis 3,25 m	3789.150F
bis 3,50 m	3789.150G
bis 3,75 m	3789.150H
bis 4,00 m	3789.150I
bis 4,25 m	3789.150K
bis 4,50 m	3789.150L

* Mindestabnahme 3 Stück pro Länge

Bandsägeblätter

Qualität 1005

Bandsägeblatt schnittfertig 15 mm breit 0,60 mm stark, Zahnweite 6 mm *

Länge	Art.-Nr.
bis 2,00 m	3789.151A
bis 2,25 m	3789.151B
bis 2,50 m	3789.151C
bis 2,75 m	3789.151D
bis 3,00 m	3789.151E
bis 3,25 m	3789.151F
bis 3,50 m	3789.151G
bis 3,75 m	3789.151H
bis 4,00 m	3789.151I
bis 4,25 m	3789.151K
bis 4,50 m	3789.151L
bis 4,75 m	3789.151M
bis 5,00 m	3789.151N
bis 5,25 m	3789.151P
bis 5,50 m	3789.151R
bis 5,75 m	3789.151S
bis 6,00 m	3789.151T
bis 6,25 m	3789.151U
bis 6,50 m	3789.151V
bis 6,75 m	3789.151W
bis 7,00 m	3789.151X
bis 7,25 m	3789.151Y

Bandsägeblatt schnittfertig 15 mm breit 0,70 mm stark, Zahnweite 7 mm *

Länge	Art.-Nr.
bis 4,00 m	3789.15I
bis 4,25 m	3789.15K
bis 4,50 m	3789.15L
bis 4,75 m	3789.15M
bis 5,00 m	3789.15N
bis 5,25 m	3789.15P
bis 5,50 m	3789.15R
bis 5,75 m	3789.15S
bis 6,00 m	3789.15T
bis 6,25 m	3789.15U
bis 6,50 m	3789.15V
bis 6,75 m	3789.15W
bis 7,00 m	3789.15X
bis 7,25 m	3789.15Y

Bandsägeblatt schnittfertig 20 mm breit 0,45 mm stark, Zahnweite 6 mm *

Länge	Art.-Nr.
bis 2,00 m	3789.200A
bis 2,25 m	3789.200B
bis 2,50 m	3789.200C
bis 2,75 m	3789.200D
bis 3,00 m	3789.200E
bis 3,25 m	3789.200F
bis 3,50 m	3789.200G
bis 3,75 m	3789.200H
bis 4,00 m	3789.200I
bis 4,25 m	3789.200K
bis 4,50 m	3789.200L

Bandsägeblatt schnittfertig 20 mm breit 0,60 mm stark, Zahnweite 6 mm *

Länge	Art.-Nr.
bis 2,00 m	3789.201A
bis 2,25 m	3789.201B
bis 2,50 m	3789.201C
bis 2,75 m	3789.201D
bis 3,00 m	3789.201E
bis 3,25 m	3789.201F
bis 3,50 m	3789.201G
bis 3,75 m	3789.201H
bis 4,00 m	3789.201I
bis 4,25 m	3789.201K
bis 4,50 m	3789.201L
bis 4,75 m	3789.201M
bis 5,00 m	3789.201N
bis 5,25 m	3789.201P
bis 5,50 m	3789.201R
bis 5,75 m	3789.201S
bis 6,00 m	3789.201T
bis 6,25 m	3789.201U
bis 6,50 m	3789.201V
bis 6,75 m	3789.201W
bis 7,00 m	3789.201X
bis 7,25 m	3789.201Y

* Mindestabnahme 3 Stück pro Länge

Bandsägeblätter

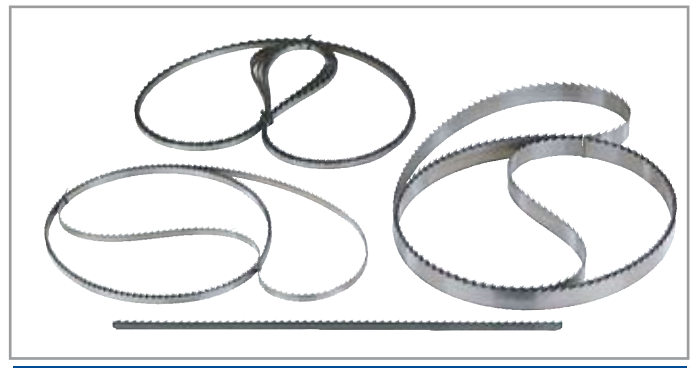
Qualität 1005

Bandsägeblatt schnittfertig 20 mm breit 0,70 mm stark, Zahnweite 8 mm *

Länge	Art.-Nr.
bis 4,00 m	3789.20I
bis 4,25 m	3789.20K
bis 4,50 m	3789.20L
bis 4,75 m	3789.20M
bis 5,00 m	3789.20N
bis 5,25 m	3789.20P
bis 5,50 m	3789.20R
bis 5,75 m	3789.20S
bis 6,00 m	3789.20T
bis 6,25 m	3789.20U
bis 6,50 m	3789.20V
bis 6,75 m	3789.20W
bis 7,00 m	3789.20X
bis 7,25 m	3789.20Y

Bandsägeblatt schnittfertig 25 mm breit 0,70 mm stark, Zahnweite 9 mm *

Länge	Art.-Nr.
bis 4,00 m	3789.25I
bis 4,25 m	3789.25K
bis 4,50 m	3789.25L
bis 4,75 m	3789.25M
bis 5,00 m	3789.25N
bis 5,25 m	3789.25P
bis 5,50 m	3789.25R
bis 5,75 m	3789.25S
bis 6,00 m	3789.25T
bis 6,25 m	3789.25U
bis 6,50 m	3789.25V
bis 6,75 m	3789.25W
bis 7,00 m	3789.25X
bis 7,25 m	3789.25Y



* Mindestabnahme 3 Stück pro Länge



Fräsen

Hobeln

Bandsägen

Kreissägen

Sonstiges



Kreissägen-Vorschubapparat

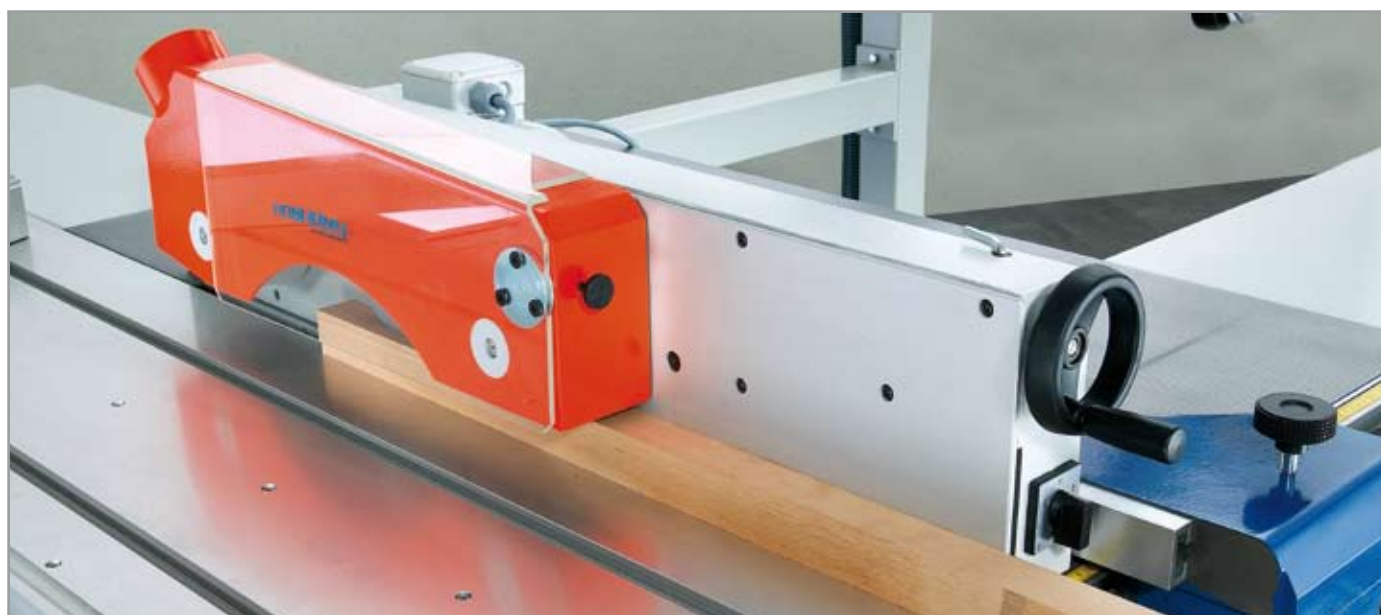
Art.-Nr.
2078

Typ 76

verwendbar auf Tisch- und Formatkreissägemaschinen verschiedener Fabrikate, zum sicheren Schneiden von Leisten, Bohlen, Fensterkanten usw. aus Massivholz, mit einstellbarem Aufnahmeprofil und 3 Vorschubrollen, 2 Vorschubgeschwindigkeiten, schnelle Einstellung auf Werkstückhöhe über Handrad, mit Absauganschluss für staubfreies Arbeiten, einschl. Stecker, mit Schiene für Befestigungshöhe von 18 - 40 mm und Klemmplatte am Anschlag von 20 - 30 mm, mit integriertem elektr. Sicherheitsmagnetsystem als Kippsicherung. Einfache und schnelle (werkzeuglose) Montage/Demontage am Kreissägenanschlag anstelle des Alu-Profiles. Optimale Sicht auf das Werkstück durch transparenten wegschwenkbaren Schutz, ergonomisches Arbeiten beim Schneiden von Leisten. Spannung 400 V / 50 Hz.



Befestigung am
Kreissägenanschlag



Technische Daten

• Antriebsrollen	3 Stück	• Vorschubgeschwindigkeit	13 + 26 m/min
• Rollen-ø	110 mm	• Antrieb	0,14 kW
• Rollenstärke vorne	50 mm	• max. Werkstückhöhe	80 mm
• Rollenstärke mitte	20 mm	• min. Werkstücklänge	200 mm
• Rollenstärke hinten	50 mm	• Absaugstutzen	80 mm
• Achsabstand	200 mm	• Nettogewicht	ca. 30 kg

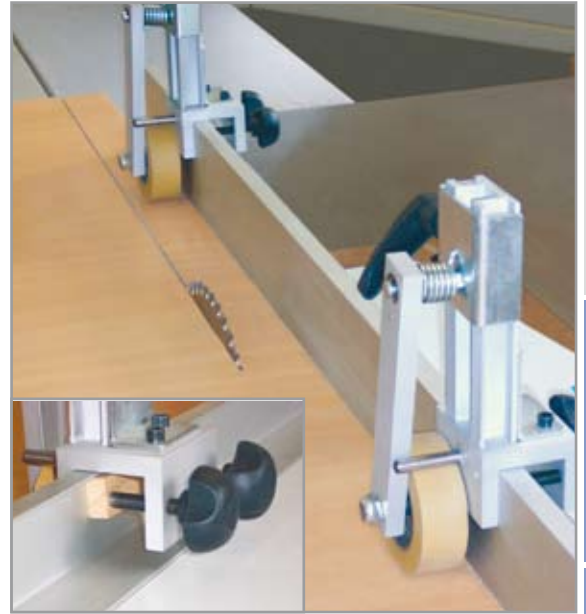
Zubehör

Bezeichnung	Netto- gewicht	Art.-Nr.
Vorschubrolle 110 x 20 mm (mittlere Rolle)	0,1 kg	4101
Vorschubrolle 110 x 50 mm (vordere und hintere Rolle)	0,3 kg	4102
Adapterschiene für Altendorf Formatkreissägen		6209.0048
Adapterschiene für Befestigungshöhe 30 - 40 mm und Klemmplatte am Anschlag, 30 - 50 mm		2067

SIMPLY-Werkstückniederhalter

Art.-Nr.
2082

zum sicheren und sauberen Längsschneiden von Schmalteilen.
Mit federnd gelagerter Rolle \varnothing 80 mm. Einfache Montage am Aluminium-Profil des Kreissägeanschlags über Sterngriffe. Rolle höhenverstellbar zur individuellen Anpassung an die Werkstückstärke. Der Werkstückniederhalter SIMPLY sollte paarweise verwendet werden.



Kreissägen-Schutzvorrichtung Typ 1773F

Art.-Nr.

zur einfachen Montage an vorhandenen Kreissägemaschinen.

Größe 1

Nettogewicht

2056

für Kleinkreissägen
bestehend aus:
Haubenträger, U-Befestigung verstellbar von 450 bis 850 mm
Schnittbreite, mit schmaler Schutzhaube und transparenter Abdeckung, für Kreissägeblätter bis 300 mm \varnothing und Absaugstutzen 80 mm \varnothing , incl. Adapter

ca. 17,5 kg



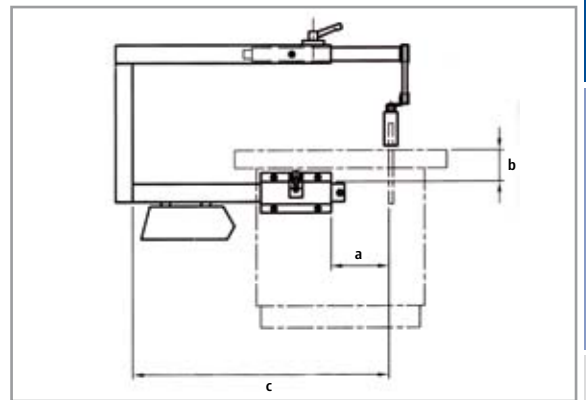
Größe 2

Nettogewicht

2080

für Formatsägen
bestehend aus:
Haubenträger, U-Befestigung verstellbar von 800 bis 1250 mm
Schnittbreite, mit schmaler Schutzhaube und transparenter Abdeckung, für Kreissägeblätter 400 mm \varnothing und Absaugstutzen 80 mm \varnothing , incl. Adapter

ca. 27,5 kg



Maßtabelle	a (mm)		b (mm) optimal	c (mm) Schnittbreite
	min.	max.		
Größe 1	95	640	120	450 - 850
Größe 2	355	940	195	900 - 1250

ACHTUNG:

Gemäß der Maschinenrichtlinie muss bei einem Sägeblatt-durchmesser über 315 mm eine vom Spaltkeil unabhängige Schutzvorrichtung verwendet werden.

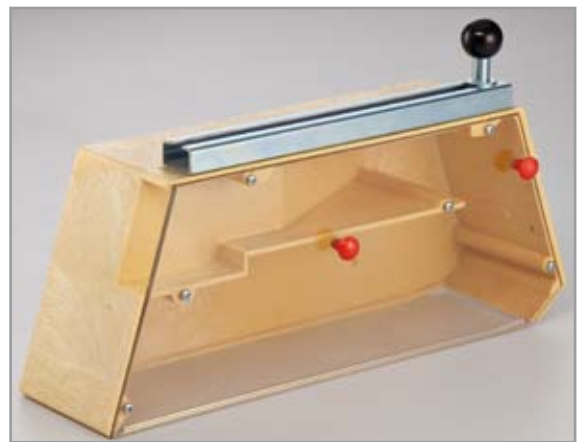
Schutzhaube schmal mit Befestigungsschiene für Kreissägen mit starrem Blatt

Ausführung	Nettogewicht ca.	Art.-Nr.
für Kreissägeblätter bis 300 mm \emptyset	1,6 kg	2064
für Kreissägeblätter bis 400 mm \emptyset	2,3 kg	2065



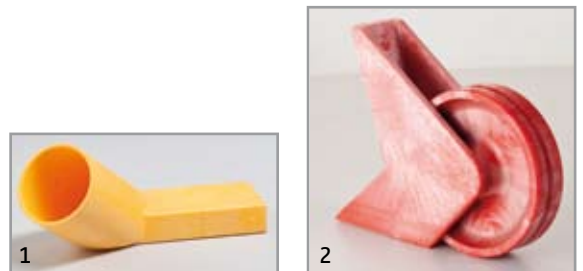
Schutzhaube breit mit Befestigungsschiene für Kreissägen mit schwenkbarem Blatt

Ausführung	Nettogewicht ca.	Art.-Nr.
für Kreissägeblätter bis 300 mm \emptyset	2,1 kg	2026
für Kreissägeblätter bis 400 mm \emptyset	3,5 kg	2028



Zubehör

Abb.	Bezeichnung	Nettogewicht ca.	Art.-Nr.
1	einsteckbarer Absaugstutzen 80 mm \emptyset passend für schmale und breite Schutzhaube	0,2 kg	2081
2	Einlaufrolle komplett \emptyset 400 mm	0,2 kg	2021
2	Einlaufrolle komplett \emptyset 300 mm	0,2 kg	2020
3	Parallelogramm Gr. 1 zu Typ 1773/F	3,9 kg	2058
	Parallelogramm Gr. 2 zu Typ 1773/F	6,6 kg	2070
	Frontschutzdeckel glasklar für Kreissäge- blätter bis \emptyset 300 mm		2034
	Frontschutzdeckel glasklar für Kreissäge- blätter bis \emptyset 400 mm		2031
	Gasdruckfeder für Parallelogramm Gr. I		0345.0209
	Gasdruckfeder für Parallelogramm Gr. II		0345.0208



Schutzhaube mit Absauganschluss Typ 1794

zur Befestigung am Spaltkeil

Ausführung	Nettogewicht ca.	Art.-Nr.
bis 250 mm ø, für Schlauch 25 mm ø	0,25 kg	3374
bis 250 mm ø, für Schlauch 38 mm ø	0,25 kg	3375
bis 315 mm ø, für Schlauch 38 mm ø	0,4 kg	3376

Art.-Nr.



Schutzhaube mit Absauganschluss Typ 1798

zur Befestigung am Spaltkeil

Ausführung	Nettogewicht ca.	Art.-Nr.
bis 315 mm ø, für Schlauch 60 mm ø	0,7 kg	3301

Art.-Nr.
3301



Fräsen

Hobeln

Bandsägen

Kreissägen

Sonstiges



Schiebehandgriff

Typ 2390

zur Verhinderung von Unfällen bei Kreissäge-, Hobelmaschinen usw. Selbst gefertigte Stoßhölzer können in ihrer Form individuell an das Werkstück angepasst werden. Tief ins Holz eindringende Spitzen garantieren einen sicheren Halt des Handgriffes.
Nettogewicht: ca. 0,6 kg
Verpackungseinheit: 5 Stück

Art.-Nr.
3330



Schiebestock

Typ 2391

zum sicheren Führen schmaler Werkstücke an Tisch- und Formatkreissägen. Verringert die Unfallgefahr. Leicht zerspanender Kunststoff schützt das Kreissägeblatt. Ein Muss an jeder Säge. Verpackungseinheit 10 Stück.
Nettogewicht: ca. 1,1 kg

Art.-Nr.
3390



Safety-Max

neu!

zum sicheren Führen von Werkstücken rechts des Kreissägeblattes. Durch die exakte Führung am Alu-Profil des Kreissägeanschlages befindet sich die Hand des Bedieners dauerhaft außerhalb des Gefahrenbereichs und schließt bei sachgerechter Anwendung die Unfallgefahr aus.

Art.-Nr.
3365





Safety-Cut

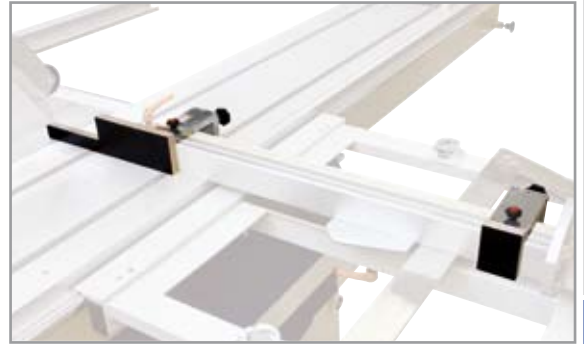
neu!

2-Punkt-Auflage, zum ausrissfreien Sägen

Klemmsystem zum ausrissfreien Sägen mit dem Längenanschlag. Individuelle Hilfhölzer mit Holzschrauben von hinten oder Senkschrauben von vorne montierbar. Durch eine 2-Punktauflage können damit auch krumme Hölzer problemlos geschnitten werden.

System bestehend aus:
2 Klemmeinheiten für Alu-Profile von einer Profilbreite 102 mm und einer Profilhöhe von 82 mm sowie 1 Splitterholz und 1 Konterholz.

Art.-Nr.
3366

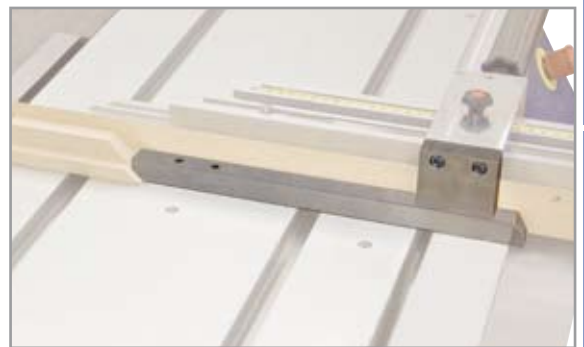


Safety-Cut plus

neu!

Anschlagverlängerung passend für Safety-Cut für Schnitte bis 0 mm mit 4 verschiedenen Gehrungsanlageflächen. Geeignet für das sichere Schneiden von kurzen Werkstücken. Auch verwendbar als zusätzliche Klemmschiene für Splitterhölzer.

Art.-Nr.
3367



Safety-Power

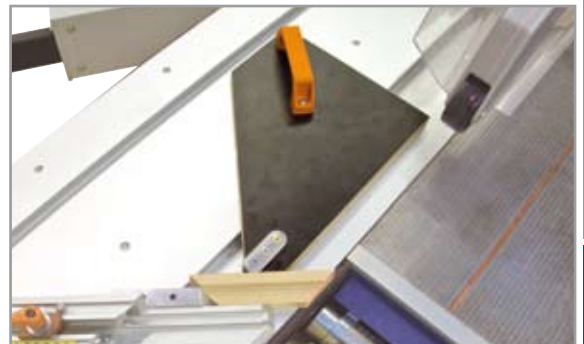
neu!

Safety-Power zum sicheren Fixieren von kurzen und schmalen Werkstücken am Anschlag, im gesamten Bereich von +45° bis -45°.

Führungselemente einstellbar von 19-23 mm Nutbreite.

(Empfohlen in Verbindung mit Safety-Cut plus).

Art.-Nr.
3368



Vordere und Hintere Sägehilfe Multi-Cut

neu!

zum sicheren Auftrennen, Besäumen, Sägen nach Anriss und hochkant Nuten von Massivholz und Plattenmaterial.

Mit den jeweils 3 Klemmspitzen kann Massivholz sicher gehalten werden.

Durch die gegenüberliegenden Gummikanten können auch Werkstücke bis ca. 10 mm Breite sicher und beschädigungsfrei fixiert werden.

Einfaches Klemmen in der T-Nut des Rollwagens durch einstellbare Führungselemente von 19-23 mm Nutbreite.
(Weitere Breiten auf Anfrage)

Ein sinnvolles Zubehör, das jede Formatkreissäge komplettiert!

Art.-Nr.
3364



Fräsen

Hobeln

Bandsägen

Kreissägen

Sonstiges

Zwangsgeführte Spaltkeile

gemäß DIN 38820

auch geeignet für verdeckte Schnitte, zum sicheren Auftrennen von Platten und Massivholz.

für Sägen von 100 - 250 mm ø

Ausführung	Nettogewicht ca.	Art.-Nr.
2,0 mm Spaltkeilstärke	0,10 kg	3391
2,5 mm Spaltkeilstärke	0,15 kg	3392

für Sägen von 250 - 350 mm ø

Ausführung	Nettogewicht ca.	Art.-Nr.
2,2 mm Spaltkeilstärke	0,15 kg	3393
2,8 mm Spaltkeilstärke	0,20 kg	3394

für Sägen von 350 - 450 mm ø

Ausführung	Nettogewicht ca.	Art.-Nr.
2,5 mm Spaltkeilstärke	0,25 kg	3395
3,2 mm Spaltkeilstärke	0,30 kg	3396

für Sägen von 500 - 600 mm ø

Ausführung	Nettogewicht ca.	Art.-Nr.
3,5 mm Spaltkeilstärke	0,7 kg	3341



ACHTUNG:

- Der Spaltkeil darf nicht dicker als die Schnittfugenbreite und nicht dünner als der Sägeblatt-Grundkörper sein. Das Arbeiten mit einem Spaltkeil verringert die Unfallgefahr erheblich.

PANHANS-Spaltkeile

Typ 1772

für Sägen von 100 - 250 mm ø

Ausführung	Nettogewicht ca.	Art.-Nr.
1,5 mm Spaltkeilstärke	0,05 kg	3349
2,0 mm Spaltkeilstärke	0,08 kg	3350
2,5 mm Spaltkeilstärke	0,10 kg	3351
3,0 mm Spaltkeilstärke	0,10 kg	3360

für Sägen von 250 - 350 mm ø

Ausführung	Nettogewicht ca.	Art.-Nr.
1,5 mm Spaltkeilstärke	0,05 kg	3332
2,0 mm Spaltkeilstärke	0,15 kg	3352
2,5 mm Spaltkeilstärke	0,20 kg	3353
3,0 mm Spaltkeilstärke	0,25 kg	3354

für Sägen von 350 - 450 mm ø

Ausführung	Nettogewicht ca.	Art.-Nr.
2,0 mm Spaltkeilstärke	0,15 kg	3333
2,5 mm Spaltkeilstärke	0,25 kg	3355
3,0 mm Spaltkeilstärke	0,30 kg	3356
3,5 mm Spaltkeilstärke	0,35 kg	3357
4,0 mm Spaltkeilstärke	0,35 kg	3323



PANHANS-Spaltkeile

Typ 1792

mit Befestigungsmöglichkeit für absaugbare Schutzhaube
Typ 1794 / 1798.

für Sägen von 100 - 250 mm ø

Ausführung	Nettogewicht ca.	Art.-Nr.
1,2 mm Spaltkeilstärke	0,01 kg	3334
1,5 mm Spaltkeilstärke	0,05 kg	3335

für Sägen von 200 - 300 mm ø

Ausführung	Nettogewicht ca.	Art.-Nr.
1,5 mm Spaltkeilstärke	0,13 kg	3336
2,0 mm Spaltkeilstärke	0,15 kg	3337
2,5 mm Spaltkeilstärke	0,20 kg	3234
3,0 mm Spaltkeilstärke	0,25 kg	3239



PANHANS-Spaltkeil

Typ 1797

mit Befestigungsmöglichkeit für absaugbare Schutzhaube
Typ 1794 / 1798.

für Sägen von 300 - 315 mm ø

Ausführung	Nettogewicht ca.	Art.-Nr.
2,5 mm Spaltkeilstärke	0,30 kg	3370

Art.-Nr.
3370



Gleitfix Typ 2540

Art.-Nr.
3383

Das Trockengleitmittel für die Holzbearbeitung. Sorgt für optimalen Durchlass des Werkstückes beim Dickenhobeln.
Nettogewicht: ca. 0,7 kg



NEOVAL Oil Spray

Art.-Nr.
3300

Ausgezeichnetes Kriech- und Gleitvermögen garantiert ablagerungsfreie Langzeitschmierung mit hoher Druck- und Temperaturresistenz. NEOVAL Oil Spray ist ein säure- und harzfreies, hochadditiviertes Mineralöl ohne Lösungsmittel, Silikon und Festschmierstoffe. Das Öl ist giftklassefrei, hautfreundlich und angenehm im Geruch. Es enthält Propan-Butan-Treibgas, frei von FCKW!
NEOVAL Oil MTO 300, Spraydose mit 400 ml Inhalt.



Rollenbock Stativ

Art.-Nr.

Die praktische Arbeitshilfe an allen Bearbeitungsmaschinen. Die Höhenverstellung erfolgt einfach und stufenlos durch das zentral angebrachte Handrad.

mit Kunststofftragrolle

3271

Tragfähigkeit	500 kg
Länge	700 mm
Höhe min/max	760/1030 mm
Rolle ø	90 mm



mit Allseitenrollenschiene

3276

Tragfähigkeit	500 kg
Länge	980 mm
Höhe min/max	700/960 mm



Kreissägen-Schränkkapparat

Typ 1760*

für Kreissägeblätter von 140 - 700 mm \varnothing , Aufspannkonus für Bohrungen von 15 - 50 mm
Nettogewicht: ca. 6,1 kg

Art.-Nr.
2225



Bandsägen-Schränkmachine

Typ 1026*

für Handbetrieb, zum Schränken von Bandsägeblättern von 6 - 50 mm Breite, Zahnweiten von 2 - 24 mm.
Bis zu 12 mm Zahnweite kann auch jeder zweite Zahn als Räumzahn stehen bleiben.

Der Schrank wird genau, da die Führungsbacken beim Schränken automatisch das Sägeblatt festhalten. Schranktiefe und -weite sind beliebig einzustellen.

Nettogewicht: ca. 9,3 kg

Art.-Nr.
2214



Längenanschlag

Typ 617*

für Kreissägen mit Schwenkarm, aus Aluminium-Profil mit ausziehbarer Verlängerung, Farbskalen, optische Vergrößerung zur genauen Skalenablesung. Längenanschlag ausziehbar bis 2500 mm Anschlaglänge, mit 2 gefederten und verschiebbaren Anschlag-Schnäppern.
Nettogewicht: ca. 8,2 kg

Art.-Nr.
2009





Bohren

Sägen

Fräsen

Hobeln

HOKUBEMA

HOKUBEMA
Maschinenbau GmbH

Anton-Günther-Straße 3 - 7
D-72488 Sigmaringen

Telefon +49 (0)7571 755-0 www.hokubema-panhans.de
Fax +49 (0)7571 755-222 info@hokubema-panhans.de