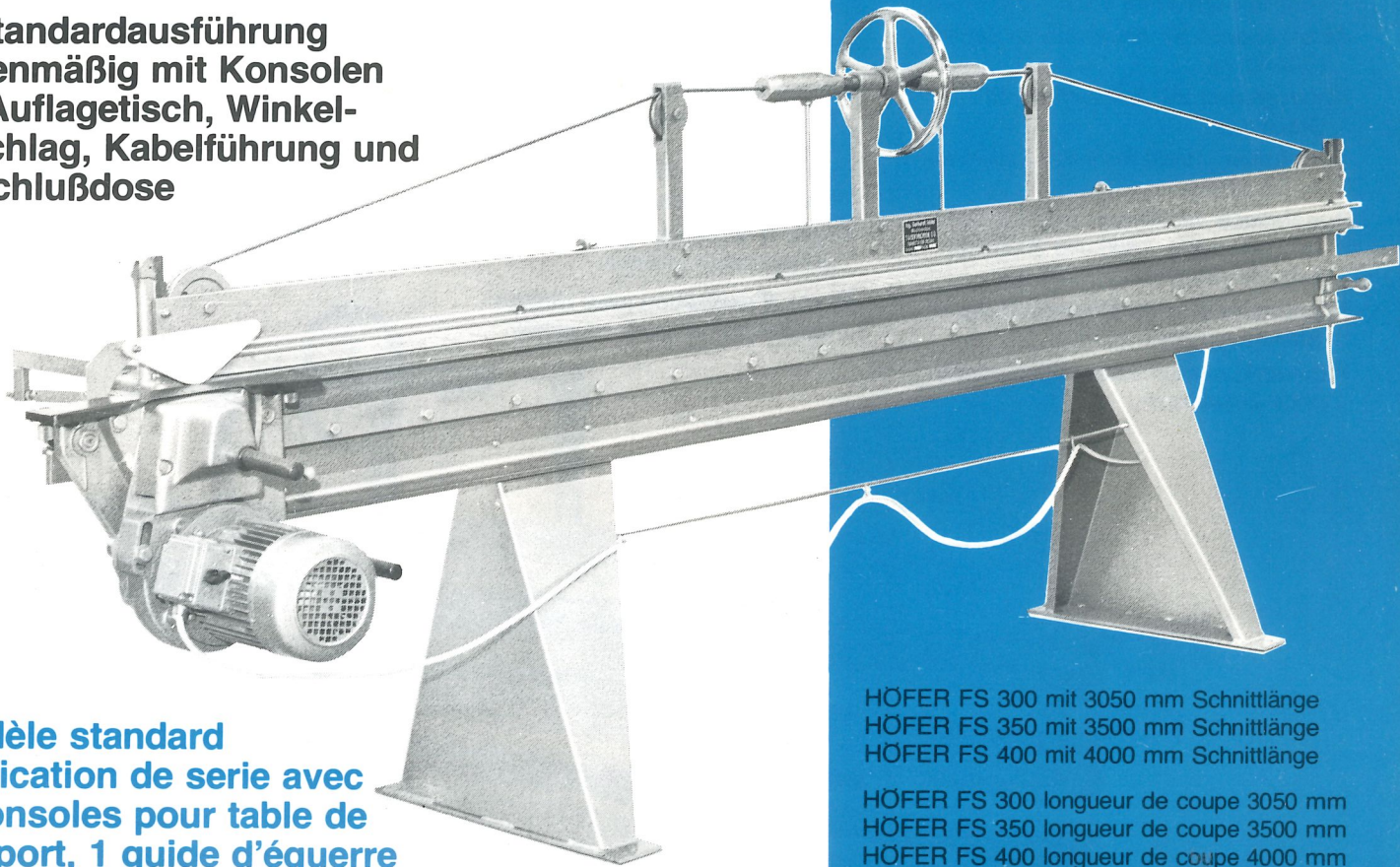


# Die neue Feinschnittkreissäge Sciè circulaire à coupe fine

# HÖFER

in Standardausführung  
serienmäßig mit Konsolen  
für Auflagetisch, Winkel-  
anschlag, Kabelführung und  
Anschlußdose



**Modèle standard  
fabrication de serie avec  
4 consoles pour table de  
support, 1 guide d'équerre**

Für fugendichten und splitterfreien  
Schnitt von Furnieren, Kunststoffplatten,  
Spanplatten und Faserplatten.

Auch zum Schneiden von Leicht- und  
Buntmetallen und Plexiglas hervorragend  
geeignet.

Bei der Standardausführung erfolgt das  
Spannen des Werkstückes mittels  
Handrades und Gewindespindeln.

Die Schnittbewegung erfolgt durch  
Verschieben des Sägeaggregates von  
Hand aus.

Standardmaschinen können nachträglich  
mit sämtlichem Sonderzubehör aus-  
gerüstet werden.

Pour la coupe à joints serrés et sans  
éclats de feuilles de placage, de  
panneaux en matière plastique, de  
panneaux homogènes et de panneaux  
de fibres.

Convient\* très bien pour couper des  
métaux légers, des métaux non ferreux  
et du plexiglas.

La coupe s'effectue en déplaçant à la  
main l'élément-sciè.

Les modèles standard peuvent être  
équipés ultérieurement de tous les  
accessoires spéciaux.

\* également

HÖFER FS 300 mit 3050 mm Schnittlänge  
HÖFER FS 350 mit 3500 mm Schnittlänge  
HÖFER FS 400 mit 4000 mm Schnittlänge

HÖFER FS 300 longueur de coupe 3050 mm  
HÖFER FS 350 longueur de coupe 3500 mm  
HÖFER FS 400 longueur de coupe 4000 mm

#### Zubehör:

- 1 Feinschnittsägeblatt 160 Ø
- 1 Schlüssel 19/22
- 1 Spanndorn
- 5 Schmutzabstreifer

#### Accessoires:

- 1 lame de scie à fine denture, Ø 160
- 1 clé 19/22
- 1 mandrin de serrage
- 5 racloirs de saleté

#### Technische Daten:

	FS 300	FS 350	FS 400
Schnitthöhe	45 mm	45 mm	45 mm
Schnittgeschwindigkeit	75 m/s	75 m/s	75 m/s
Drehstrommotor	3 PS	3 PS	3 PS
Gewicht	340 kg	375 kg	420 kg
Platzbedarf	1200 x 3500 mm	1200 x 4000 mm	1200 x 4500 mm

#### Données techniques:

	FS 300	FS 350	FS 400
Hauteur de coupe	45 mm	45 mm	45 mm
Vitesse de coupe	75 m/s	75 m/s	75 m/s
Moteur à courant triphasé	3 CV	3 CV	3 CV
Poids	340 kg	375 kg	420 kg
Encombrement	1200 x 3500 mm	1200 x 4000 mm	1200 x 4500 mm

## Ing. Gerhardt Höfer

MASCHINENFABRIK  
A-4753 TAISKIRCHEN  
Tel. (07764) 419 – Telex 027-560  
Bahnstation: Ried im Innkreis

FABRIQUE DE MACHINES  
A-4753 Taiskirchen, Autriche  
Téléphone 07764/419  
Télex 027560

## Sonderausrüstungen zur FS-Standard

**Mechanischer Vorschub**, besonders zu empfehlen für das Schneiden sperriger Platten. In Verbindung mit dem m. V. wird das Spannrad seitlich angeordnet.

**Absaugkanal für Anschluß an Zentralabsaugung.**

**Absaugkanal mit Exhaustor und Staubsack.**

**Nachfräsaggregat** mit linker Schienenverlängerung.

**Zusatztisch** mit Winkel- und Parallelanschlag 1000, 1500 und 2000 mm Schnittbreite, PA hochstellbar.

**Furnierstreifenschneideinrichtung** für Breiten von 600–25 mm.

**Fahrwerk**, nur für Standardmaschinen ohne Zusatztisch.

Für Serienbetrieb empfehlen wir unsere Modelle FSP und SFS mit manuellem und vollautomatischem Arbeitsablauf und Schnittlängen bis 6000 mm.

## Equipement Spécial pour FS-Standard

**Avance mécanique**, recommandée surtout pour couper des planches encombrantes. Le volant de pression est fixé sur le côté en liaison avec l'avance mécanique.

**Tuyau d'aspiration** pour être relié à l'aspiration centrale.

**Tuyau d'aspiration avec moteur aspirateur** et sac à poussière.

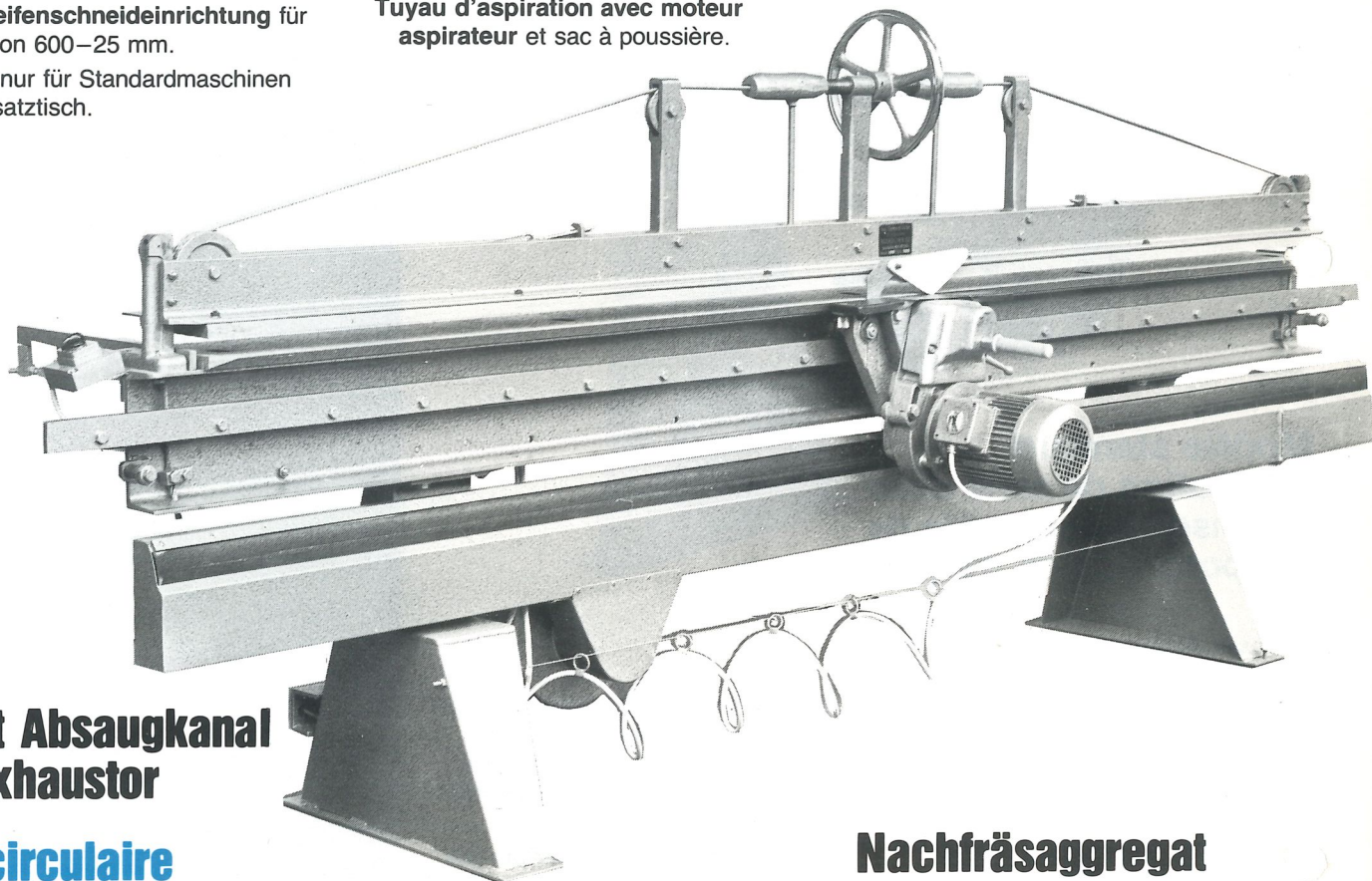
**Toupie supplémentaire** avec rallonge de la glissière gauche.

**Table supplémentaire** avec guide d'équerre et guide parallèle largeur de coupe 1000, 1500 et 2000 mm, guide parallèle réglable en hauteur.

**Dispositif pour couper des bandes de placage** dans des largeurs de 600–25 mm.

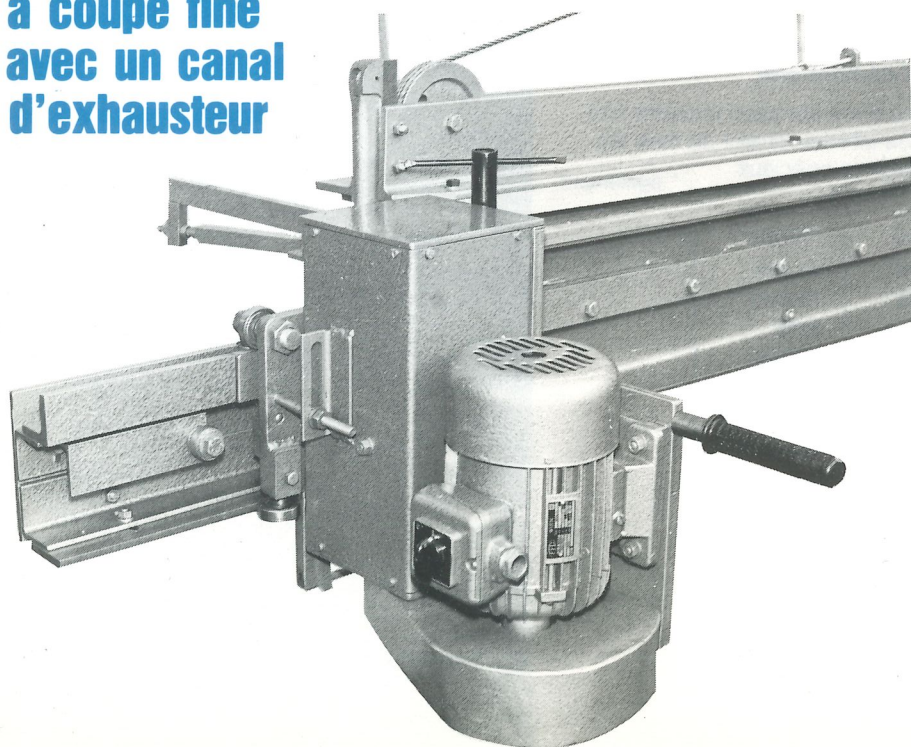
**Organe mobile**, seulement pour modèle standards sans table supplémentaire.

Pour la fabrication en séries, nous recommandons nos modèles FSP et SFS à fonctionnement manuel et complètement automatique et longueur de coupe jusqu'à 6000 mm.



## FS mit Absaugkanal und Exhaustor

## Sciè circulaire à coupe fine avec un canal d'exhausteur



## Nachfräsaggregat

mit Hochleistungs-Fügekopf, 125 Ø, 30 Ø, 50 mm, höhenverstellbar, eingebautem Axialgebläse, Drehstrommotor, 1,5 PS, mit Schalter, Führungsschienenverlängerung.

## Toupie supplémentaire

avec tête raboteuse de haute capacité, 125 Ø, 30 Ø, 50 mm, réglable en hauteur, ventilateur axial incorpore, moteur à courant triphasé, 1,5 CV, avec commutateur, rallonge des glissières.