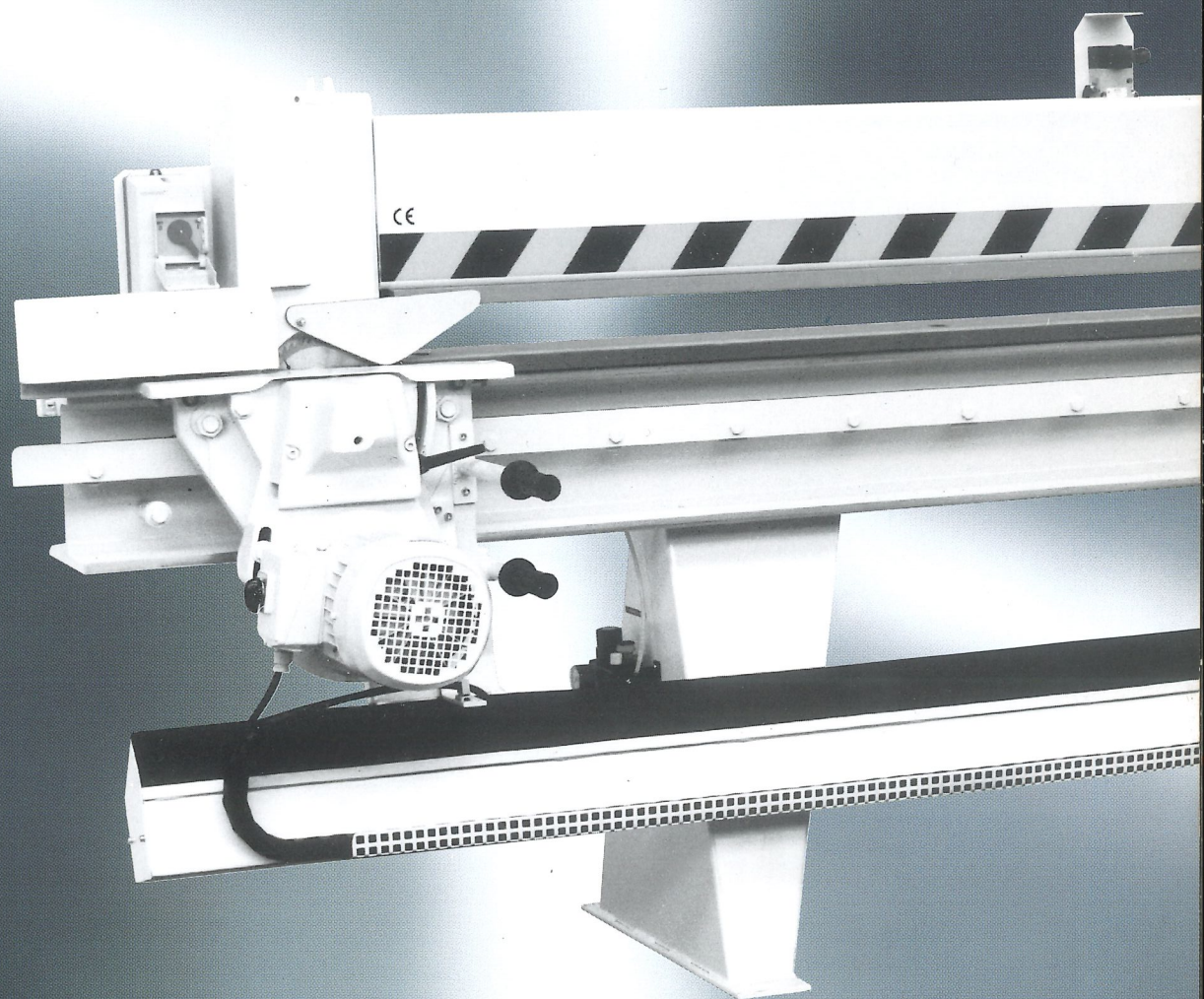


Furnier- und Plattensäge FSP



HÖFER

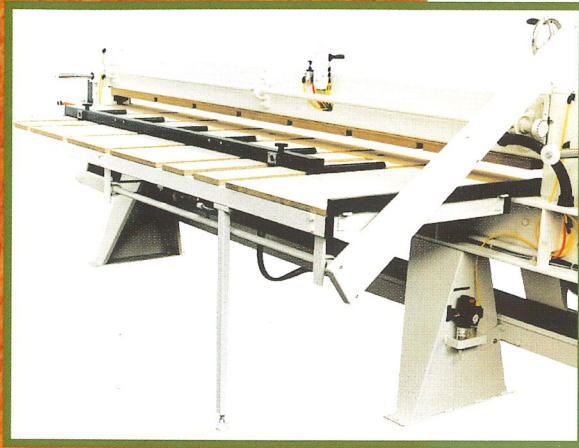
Qualität ist unser Konzept

Schnell und präzise die HÖFER FURNIER- und PLATTENSÄGE FSP

Zum Schneiden von sämtlichen Furnierarten, Holz- und Spanplatten, kunststoffbeschichteten oder furnierten Platten, Plexiglas und Buntmetallen.

Eine verlässliche Säge mit massivem pneumatisch betätigten Druckbalken und bewußt großzügig dimensioniertem Grundkörper.

Über 40 Jahre Erfahrung im Bau von Sägen garantieren Ihnen jahrelang gleichbleibende Qualität und Wertschöpfung.

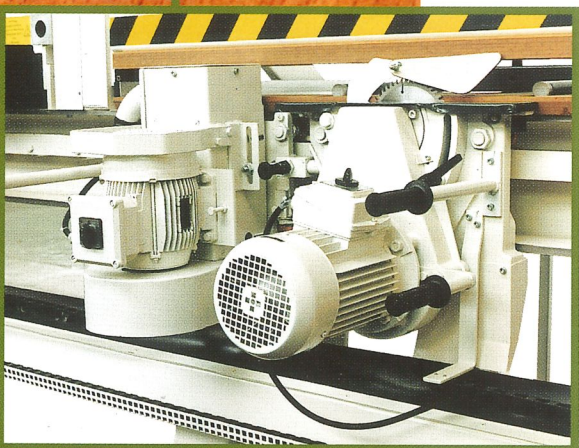


Hinterer Auflagetisch

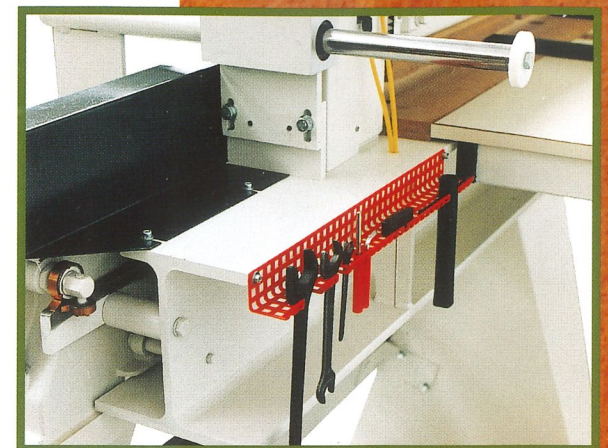
Sie können wählen: Entweder verstellen Sie den Anschlag manuell mit der Zugstange (Maßband mit Indikator) oder mittels Handrad (elektronische Maßanzeige). Der Anschlag ist pneumatisch klemmbar, die Anschlagtiefe beträgt min. 20 mm und max. 600 (900) mm von der Schnittkante

Säge- und Fräsaggregat

laufen auf einer harten, hochfesten und fein geschliffenen Edelstahlführungsschiene. Diese gewährleistet einen leichten Lauf der Aggregate und einen hochwertigen Schnitt. Die Aggregate können einzeln oder gekoppelt bewegt werden.



Auf bewährter Basis und dennoch von Grund auf modifiziert geht die **HÖFER** Furnier- und Plattensäge in das fünfte Jahrzehnt. Sicherheitstechnische, ergonomische und kundenspezifische Anforderungen waren unsere Hauptkriterien für die Modifizierung. Das Ergebnis ist eine Furnier- und Plattensäge mit vielen verbesserten Detaillösungen und hohem qualitativen Standard zu einem ausgewogenen Preis-/Leistungsverhältnis.

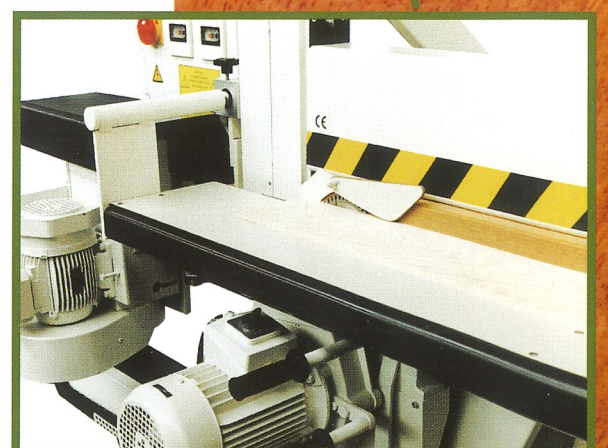


Werkzeugablage

Alles an einem Platz! An der Sägeblattwechselposition finden Sie übersichtlich angeordnet die zum Wechsel notwendigen Werkzeuge. Kein Suchen mehr nach den nötigen Werkzeugen.

Vorderer Auflagetisch

Ihr stiller Helfer beim Schneiden von Furnierstreifen. Die Konstruktion besteht aus einem dickwandigen Stahlformrohrprofil mit aufgeschraubter Auflage. Geführt wird der Tisch über zwei hartverchromte Stahlwellen mit \varnothing 30 mm und hochpräzisen Kugelumlaufbuchsen.



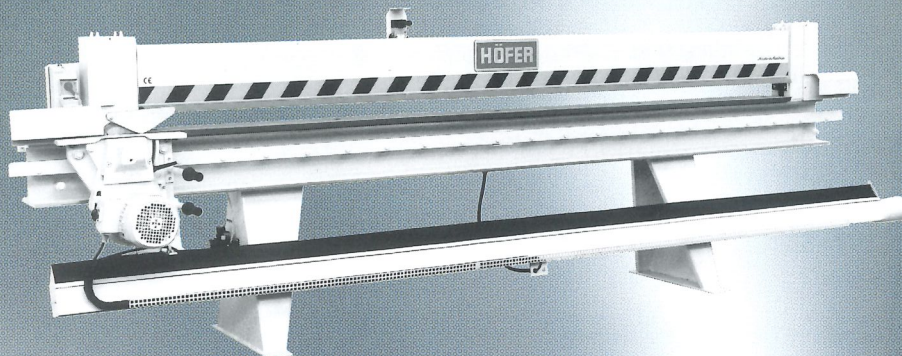
Furnier- und Plattensäge FSP 300

mit folgender **Zusatzausrüstung**: hinterer Auflagetisch mit pneumatisch klemmbaren Anschlag, vorderer verstellbarer Auflagetisch, Nachfräsaggregat, Zahnstangenausgleich, elektronische Maßanzeige

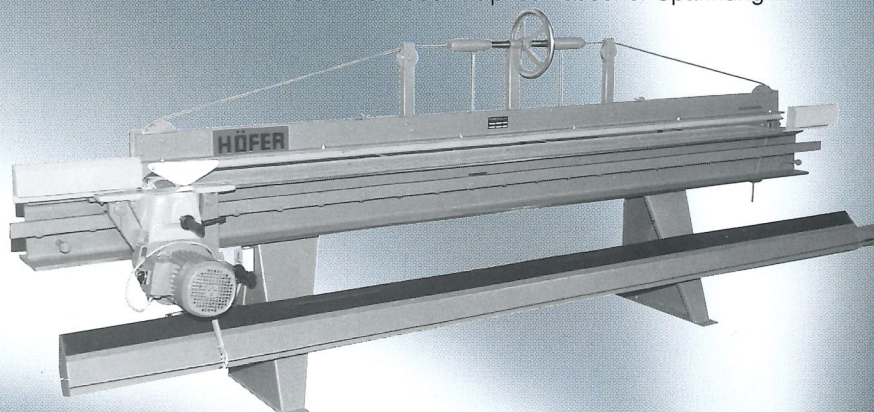


Qualität ist unser Konzept





Grundmodell FSP 300 mit pneumatischer Spannung



Grundmodell FS 300 mit mechanischer Spannung

Technische Daten

Standardmodell		FSP / FS 300	FSP / FS 350	FSP / FS 400
Schnittlänge	[mm]	3050	3550	4050
Schnitthöhe maximal	[mm]	55	55	55
Motorleistung - Säge	[kW]	2,2	2,2	2,2
- Fräser	[kW]	1,1	1,1	1,1
Druckluftbedarf (bei FSP)	[bar]	5-6	5-6	5-6
Absaugleistung	[m³/h]	1500	1500	1500
Absauggeschwindigkeit	[m/sec.]	20	20	20
Gewicht	[kg]	700 / 500	800 / 550	900 / 600
Platzbedarf (l x b)	[mm]	3860 x 1000	4360 x 1000	4860 x 1000
bei verlängerter Ausführung	[mm]	4710 x 1000	5210 x 1000	5710 x 1000

Maß- und Konstruktionsänderungen vorbehalten!

Normalzubehör

- + Hartmetallsägeblatt \varnothing 180 mm
- + Absaugkanal
- + Werkzeug
- + Auflagekonsolen
- + Winkelanschlag
- + Wartungseinheit - halbautomatisch
(bei FSP)

Sonderzubehör

- + Mechanischer Vorschub
- + Automatischer Vorschub
- + Nachfräsaggregat
- + Vorderer Auflagetisch
- + Hinterer Auflagetisch
- + Zahnstangenausgleich
- + Fahrwerk

Ing. Gerhardt Höfer & Co.
MaschinenproduktionsgmbH.
A-4753 Taiskirchen
Austria
Telefon (0)7764/7351-0
Telefax (0)7764/7570