

Beschickssysteme für Bearbeitungszentren



Optimat | profi line | power line



Die Beschickersysteme von HOMAG – der einfachste Weg zur Fertigungszelle

Nutzen Sie jetzt Ihren Wettbewerbsvorteil durch technologischen Vorsprung: mit der kompaktesten und wirtschaftlichsten HOMAG-Innovation. Denn mit den neuen Beschickern TBA 330 und TBP 370 wurde erstmals eine voll integrierte Beschickung konzipiert, bei der die Symbiose aus Maschinenbau, Bedienkomfort, Zuverlässigkeit und Produktivität rundum gelungen ist.

Profitieren Sie von

- Enormer Leistungskraft bei äußerst geringem Platzbedarf
- Höchster Flexibilität – die patentierten Systeme sind individuell nachrüstbar
- Einsparung und Entlastung des Bedienpersonals
- Weiterhin optimale Zugänglichkeit für die manuelle Beschickung (z. B. mit Sonderteilen)
- Erhöhung der Maschinenlaufzeit (Maschine produziert auch während den Pausen des Bedieners)

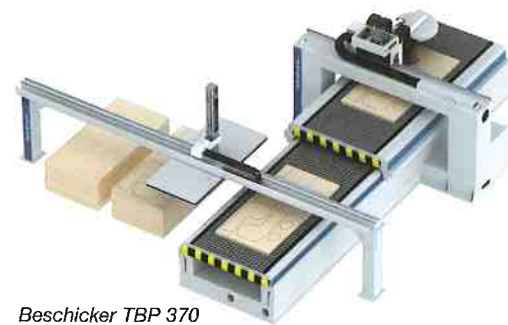


1 Handhabungssicherheit

Die intelligent gewählte Zusatzausstattung sorgt für hohe Prozesssicherheit.

- Der optische Abtropfsensor erkennt zusätzlich anhaftende Platten





Beschicker TBP 370
für Fahrportale der
Baureihe BOF 500

2 Positionierung des Werkstücks

Die patentierte Anschlagkinematik sorgt für präzises Anlegen der Werkstücke an die Anschlagbolzen.

- Das Greifersystem ist auch in patentierter Synchronausführung zur Leistungsverdoppelung erhältlich (siehe Grafik unten rechts).

Reinigungsfunktion

Die Reinigung der Werkstücke von Spänen erfolgt zuverlässig durch

- eine Reinigungsfahrt der Saugtraverse, mit einer Reihe Druckluftdüsen oder
- ein Abblasen mit der Bearbeitungseinheit

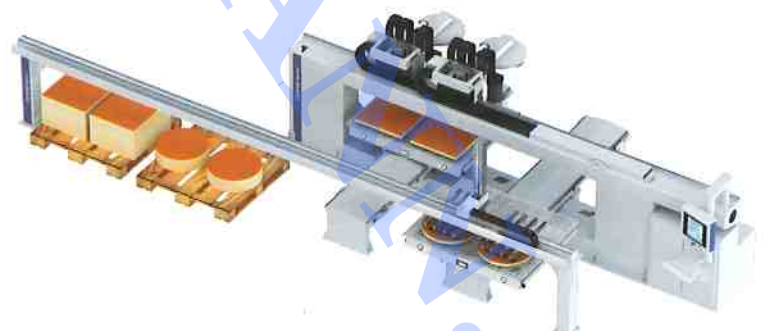
4 Spanntechnik

Vielfältige Spannmittel für die verschiedenen Werkstücke garantieren ein sicheres Werkstückhandling.

- Standardsauger mit rundem Silikon-Saugteller
- Flächensauger mit Schaumstoffgreiffläche für tolerante Spannung unterschiedlichster Werkstückoberflächen

Flexibilität

Verschiedenste Stapelbilder können mit modernster Bedienoberfläche abgebildet werden. Entgegen konventionellen Systemen wurde die Beschickung voll in die Maschinenbedienung integriert. Diese patentierten Beschicksysteme sind auch nachrüstbar. Somit ist der Weg in eine automatisierte Zukunft immer frei.

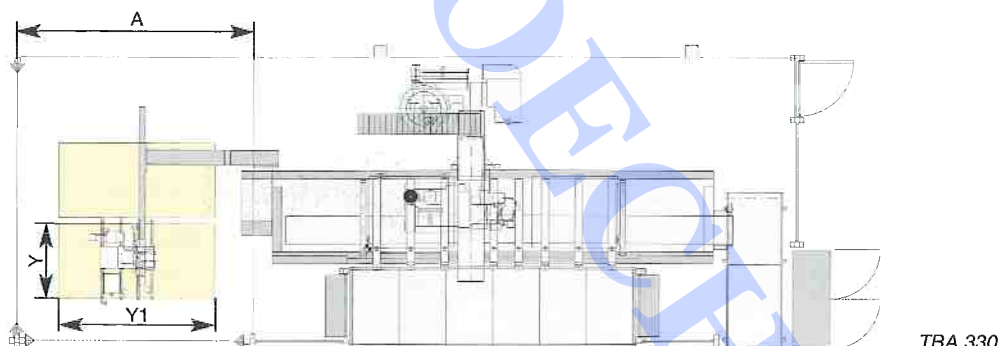
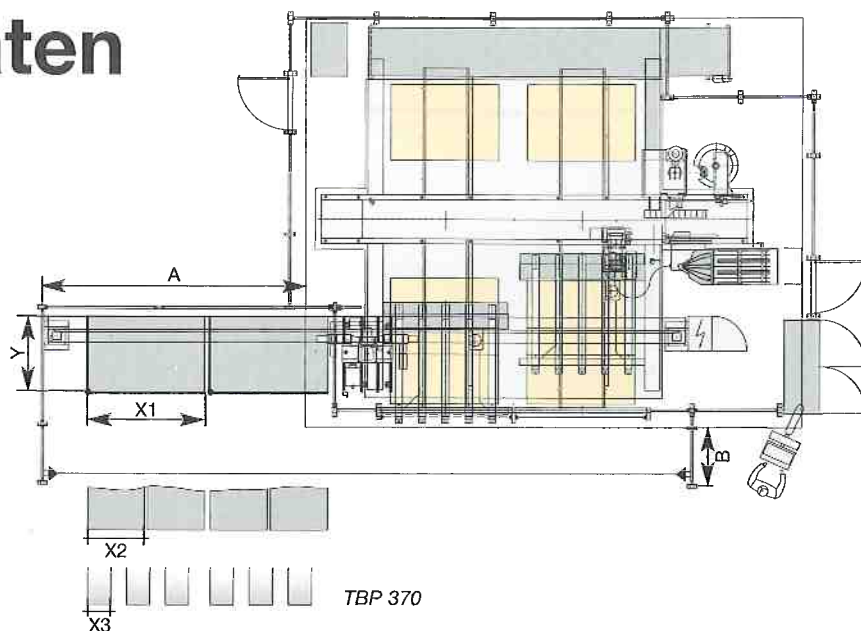


Beschicker TBP 370 in Synchronausführung für Linienportale der Baureihen B 600 und B 700



Beschicker TBA 330 für Auslegemaschinen

Technische Daten



Technische Daten und Fotos sind nicht in allen Einzelheiten verbindlich.
Änderungen im Zuge der Weiterentwicklung vorbehalten.

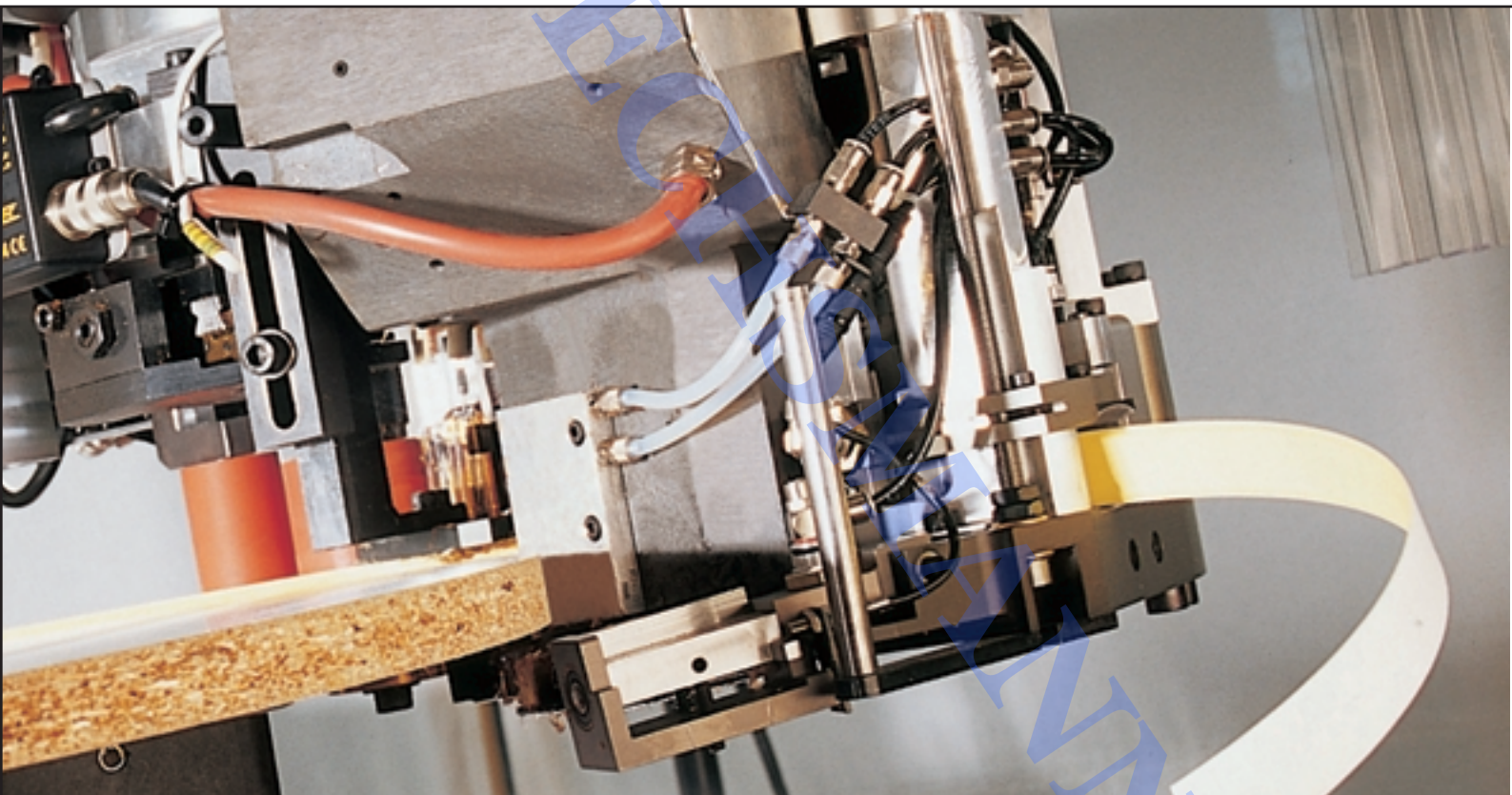
		TBA 330		TBP 370/20/16		TBP 370/26/16	
Arbeitsmaße							
Teilebreite min.	Y [mm]	400	(15,7")	400	(15,7")	400	(15,7")
Teilebreite max.	Y [mm]	1600	(63,0")	1600	(63,0")	1600	(63,0")
Teilelänge min.	X1 [mm]	400	(15,7")	400	(15,7")	400	(15,7")
Teilelänge max.	X1 [mm]	2500	(98,4")	2000	(78,7")	2600	(102,4")
Teilelänge max.	X2 [mm]	0	(0,0")	1000	(39,4")	1200	(47,2")
Teilelänge max.	X3 [mm]	0	(0,0")	400	(15,7")	775	(30,5")
Teiledicke min.	[mm]	16	(0,6")	16	(0,6")	16	(0,6")
Teiledicke max.	[mm]	36	(1,4")	36	(1,4")	36	(1,4")
Teilegewicht min.	[kg]	100	(220,5")	60	(132,3")	60	(132,3")
Aufstellmaßvergrößerung							
Aufstellmaß X-Richtung max.	A [mm]	4500	(177,2")	4500	(177,2")	7250	(285,4")
Aufstellmaß Y-Richtung max.	B [mm]	0	(0,0")	1250	(49,2")	1250	(49,2")
Aufstellmaß Z-Richtung	C [mm]	3800	(149,6")	3800	(149,6")	3800	(149,6")

Ein Unternehmen der HOMAG Gruppe



HOMAG Holzbearbeitungssysteme AG
 Homagstraße 3-5
 72296 SCHOPFLOCH
 DEUTSCHLAND
 Tel.: +49 7443 13-0
 Fax: +49 7443 132300
 E-Mail: info@homag.de
 Internet: www.homag.de

Bearbeitungszentren BAZ 200



Optimat | profi line | power line



Optimat BAZ 211

Baureihe BAZ 200: Die Allrounder für alle Fälle

Enorm vielseitig

Heute Küchen-Möbelteile fertigen, morgen ein Teil für den Innenausbaubereich, übermorgen ein Treppen-Massivholzteil – für die Oberfräsen der BAZ 200-Baureihe kein Problem. In der Kombination aus Flexibilität, Leistung und Erweiterbarkeit liegt Ihr Vorteil. Mit ihrem umfangreichen Angebot an Zusatzaggregaten erledigen Sie jeden Auftrag schnell und in bester Qualität. Durch die einzigartige Doppelspindeltechnik erreichen Sie höchste Produktivität auf engstem Raum.

Aus der Praxis für die Praxis

Formatieren, Profilieren, Bohren, Nuten oder Trennen – alles mit nur einem Maschinenkonzept, bei dem Sie nach Bedarf nur die Aggregate kaufen, die Sie tatsächlich benötigen. Mit den Bearbeitungszentren der BAZ 200-Baureihe verarbeiten Sie jedes Material perfekt: Spanplatten, MDF, Tischlerplatten, Massivholz und vieles mehr.



Ihr Vorsprung: Qualität und Design

Zukunftssicher investieren

Die Bearbeitungszentren der BAZ 200-Baureihe sind die Antwort auf Ihre Fertigungsanforderungen – Ihre Vorteile im Überblick:

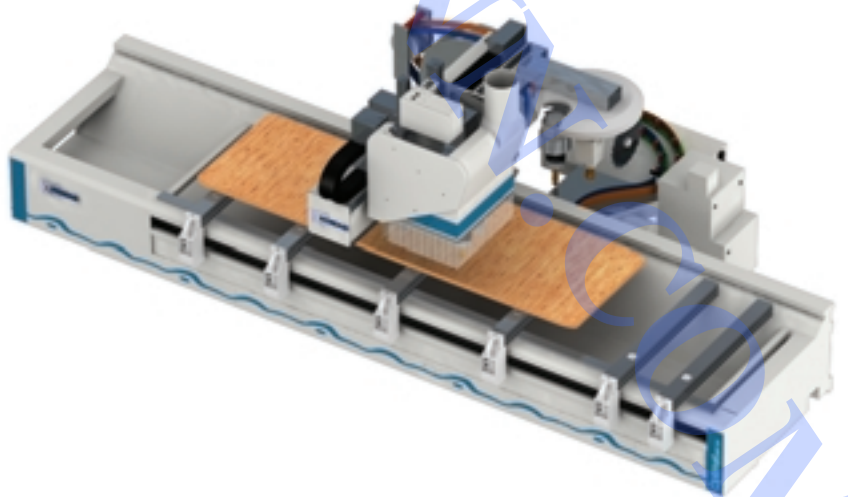
- Ein Maschinenkonzept, das mehrere Einzelmaschinen ersetzt und als Komplettlösung viel Platz spart
- Durch gezielten Aggregatzukauf viele Jahre lang gewinnbringend einsetzbar
- Schon bei kleinen Stückzahlen rentabel
- Bessere Qualität und weniger Ausschuss, da die Werkstücke auf einer Maschine bearbeitet werden können – ohne Transportbeschädigungen zwischen den einzelnen Arbeitsschritten
- Das Verleimteil kann entweder in die Hauptspindel eingewechselt werden (BAZ 211) oder ist am Ausleger mit einer separaten Y-Achse angebaut (BAZ 222)
- Rationelle 2-Kanal-Technik (BAZ 222): Während auf der einen Auslegerseite verleimt wird, erfolgt gegenüber bereits der Werkzeugwechsel

Getastetes Kombi-Bündigfräs-Nachputzaggregat, benutzt Antrieb, C-Achse und Pneumatik



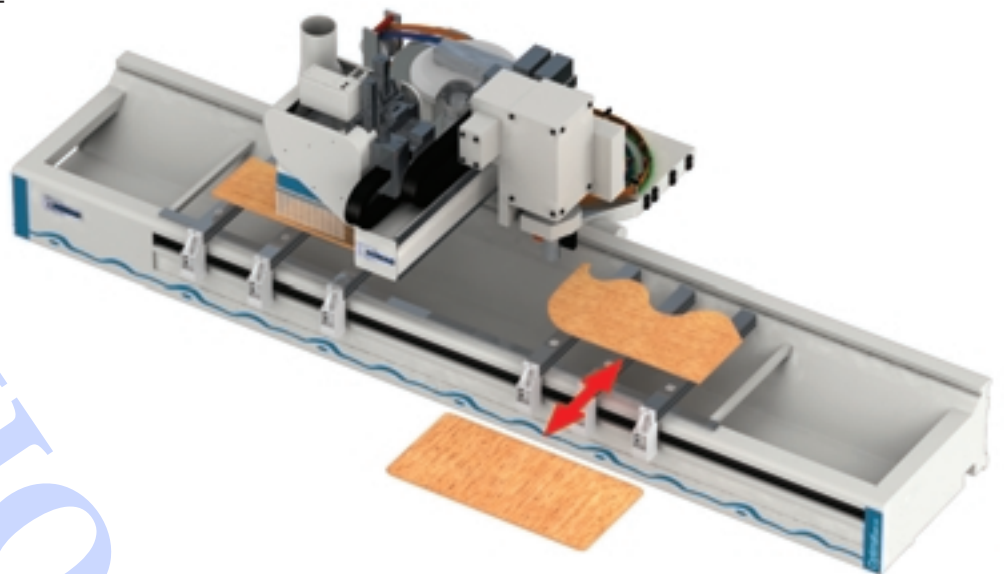
Einzelbearbeitung

Für große Werkstücke wird die gesamte Maschinentischlänge genutzt.



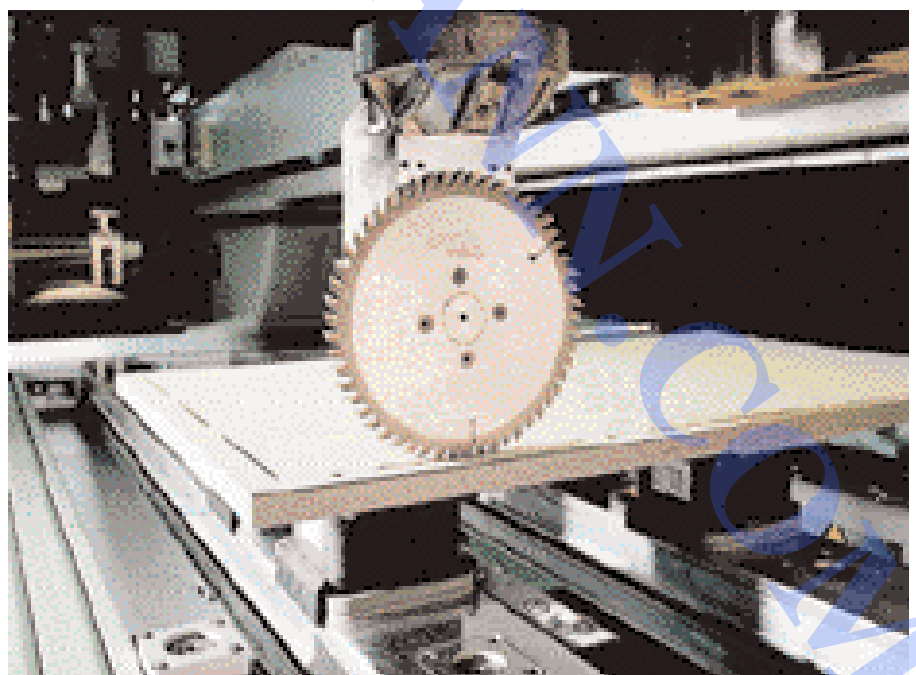
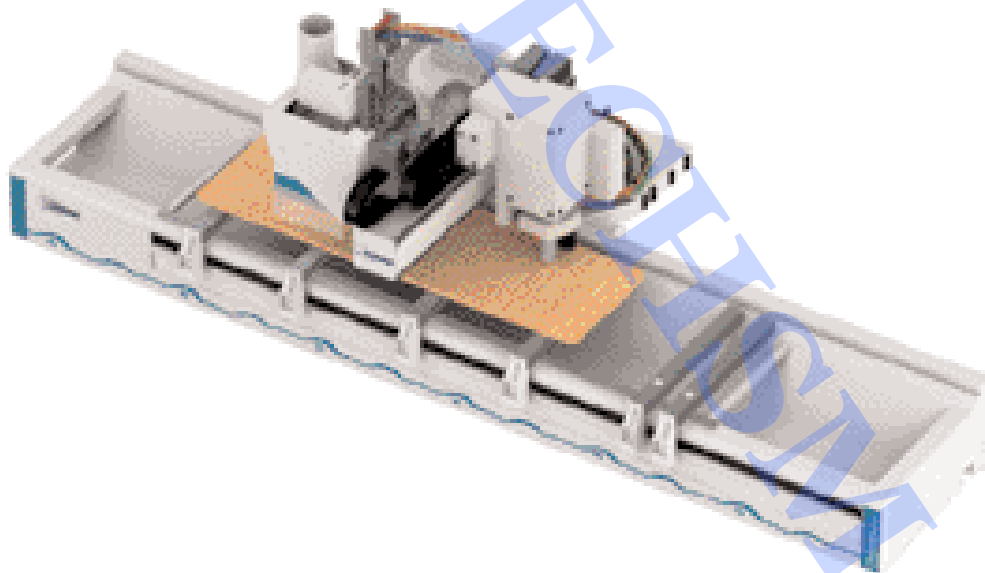
Einzelbearbeitung im Pendelbetrieb

Durch den zeitgleichen Werkstückwechsel auf einer Maschinentischseite und der Produktion auf der anderen Maschinentischseite entfallen die Rüstzeiten für den Werkstückwechsel.



Schneller Wechsel

Die Frässpindel und das Verleimteil werden im Wechsel eingesetzt. Während die Kante angeleimt wird, kann in die Frässpindel bereits das nächste Werkzeug eingewechselt werden. Die Nebenzeiten werden hierdurch drastisch reduziert.



Einwechselbares Säge- und Kappaggregat

Für Format-, Nut-, Kapp- und Trennschnitte in beliebigem Winkel durch die schwenkbare C-Achse.

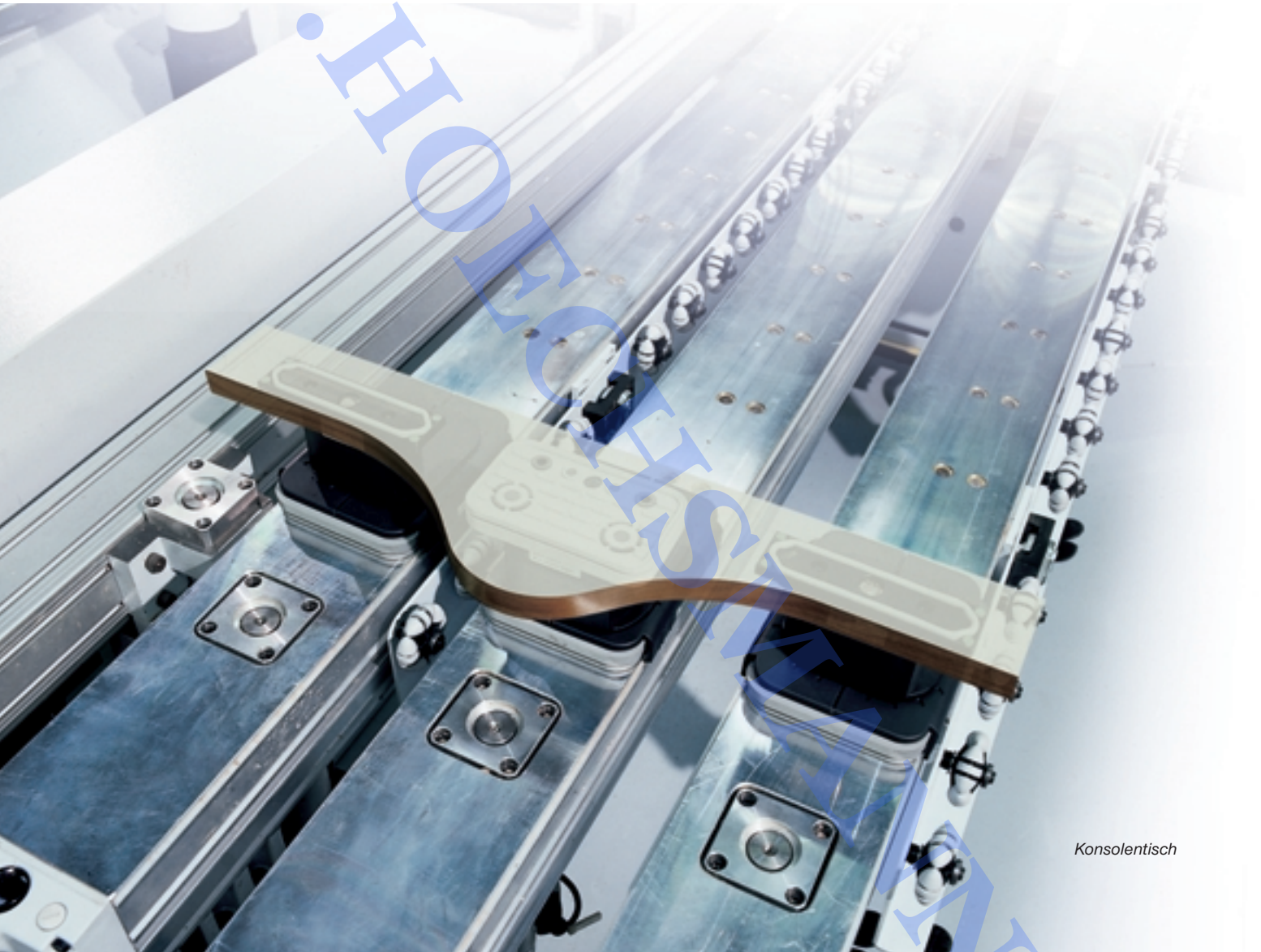
Tischvarianten für Ihre Bedürfnisse

Sauber und schnell: der Konsolentisch

So lässt sich praxisgerecht arbeiten. Jede Konsole ist mit einem Handgriff schnell verstellt. Der Vorteil: schlauchloses Vakuumsystem für variable Vakuumspanneranzahl.

Die exakte Teilefixierung auf hochsteifen Konsolen ermöglicht jederzeit höchste Bearbeitungspräzision. Die Konsolen sind an ihren Enden jeweils mit zwei Führungswagen fixiert und dadurch ohne Verklebung verfahrbar.

Für weitere Anwendungen fordern Sie bitte unseren Aggregate- und Spannmittelkatalog an.



Konsolentisch

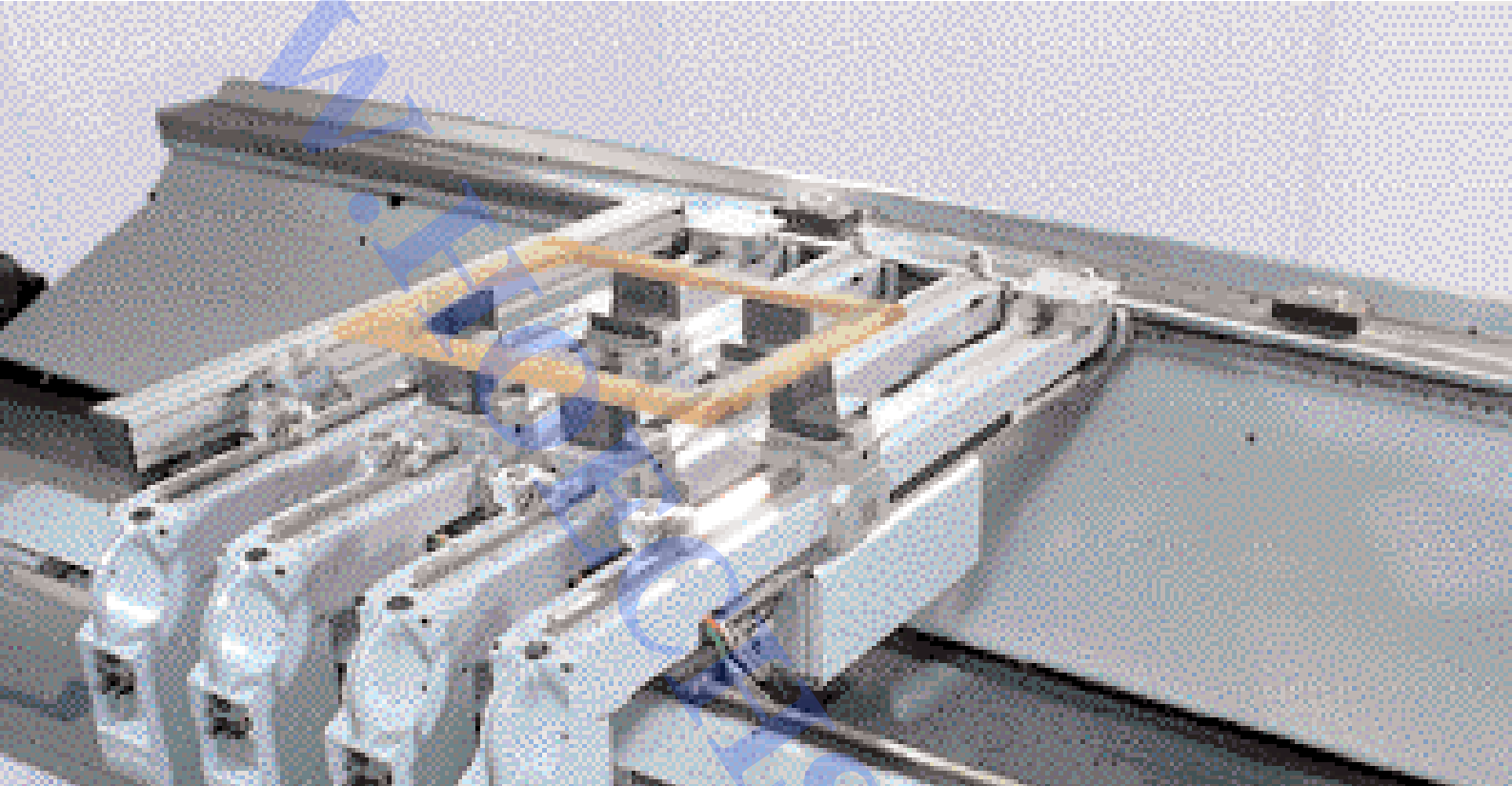
Werkstück-Positionierung

Anschlagbolzen sind die präzise Standardlösung zur einfachen und schnellen Werkstück-Positionierung. Zur Anpassung der Spannvorrichtung an jedes Produkt bieten wir eine Vielzahl von Spannmitteln.

Die Spannmittel können über eine in den Konsolen integrierte LED-Anzeige oder per Deckenlaser positioniert werden. Eine Deckenlaservariante, die zusätzlich die Werkstückkonturen anzeigt, ist optional verfügbar.



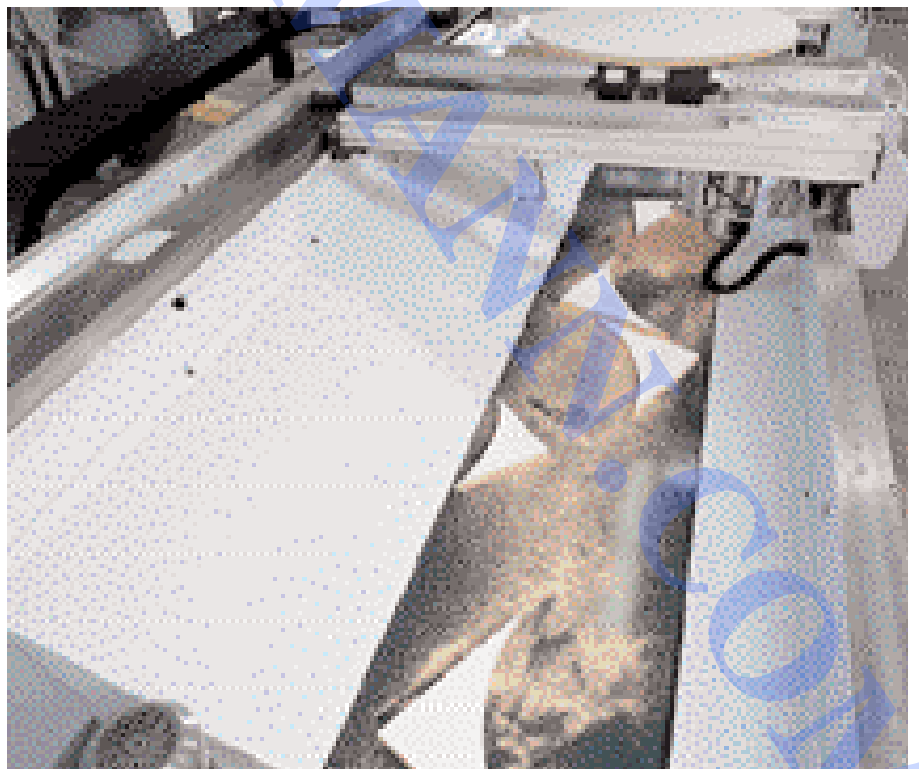
AutoClamp-Tisch – weniger Rüsten, mehr Leistung



AutoClamp-Tisch

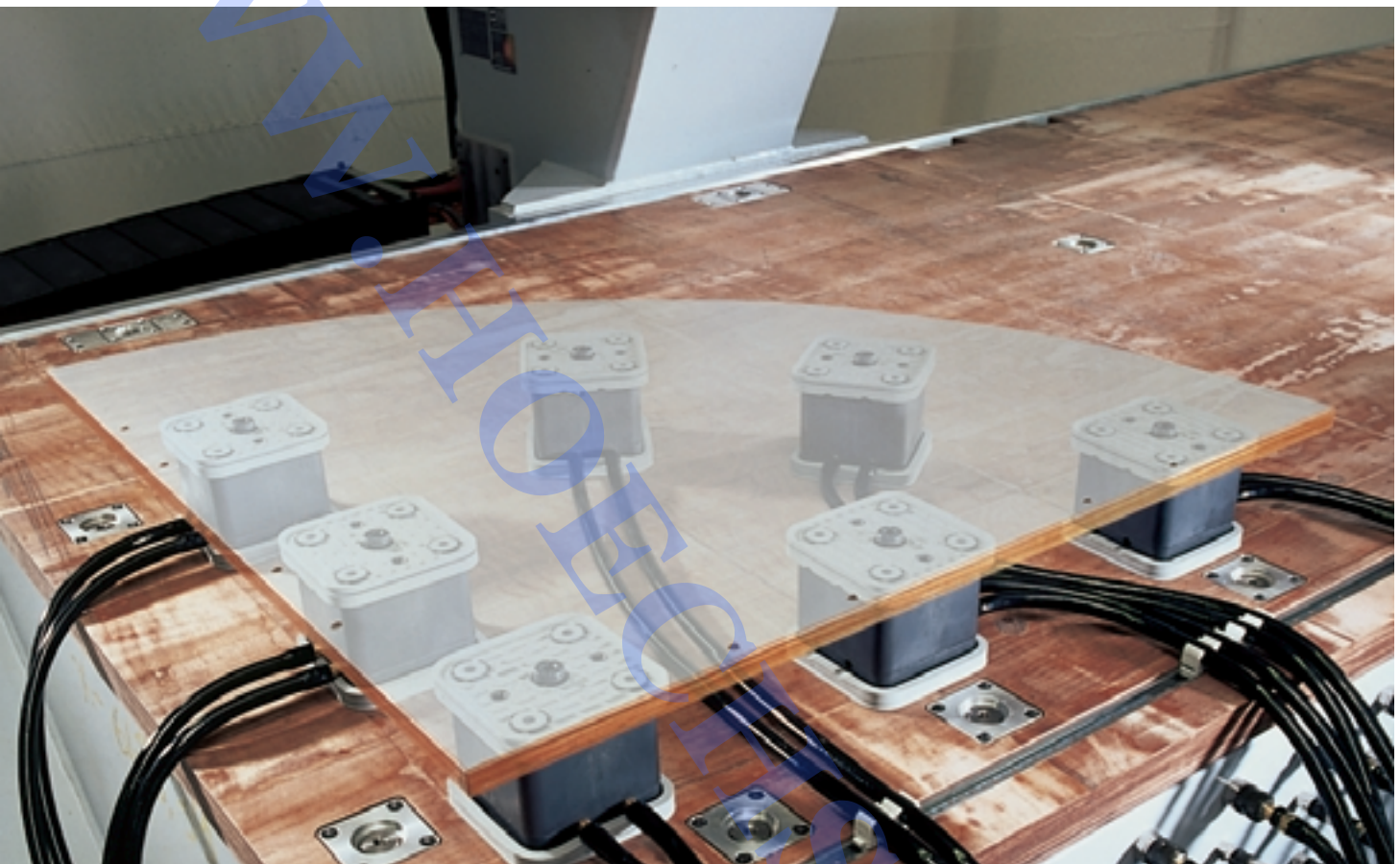
Vollautomatisch: der patentierte AutoClamp-Konsolentisch

Der AutoClamp-Konsolentisch ermöglicht die automatische Tischeinrüstung, inklusive exakt positionierten Spannelementen. Die besonderen Vorteile hier: Das Umrüsten des Arbeitstisches während des Werkstückwechsels reduziert die Nebenzeiten, sichert hohe Leistung auch bei Losgröße 1 und ermöglicht den Ausbau zur Fertigungszelle. Für den Einsatz unterschiedlicher Werkstückgeometrien lassen sich Vakuumspanner mit verschiedenen Formen einsetzen.



Transportband zur
Reststück-Entsorgung

G-Tisch – der Standard

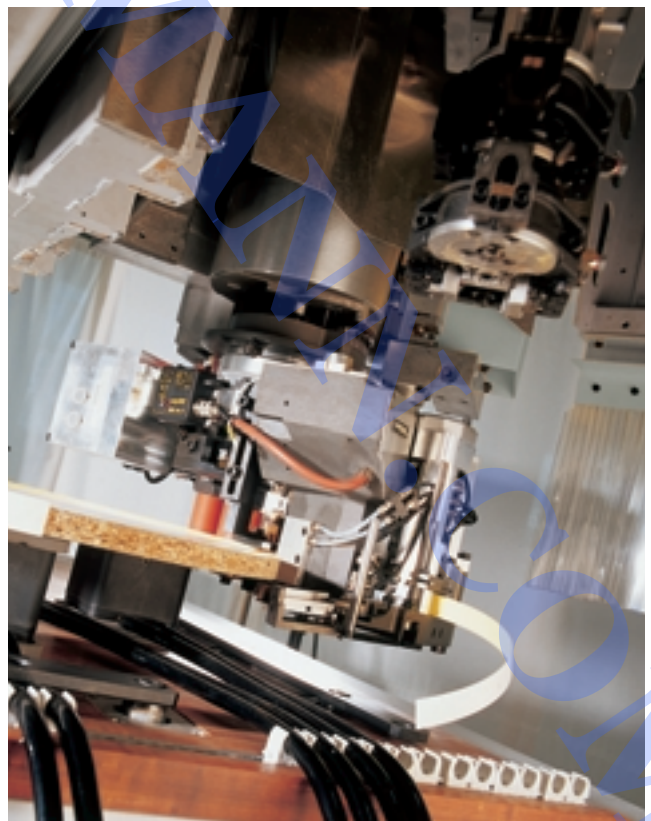


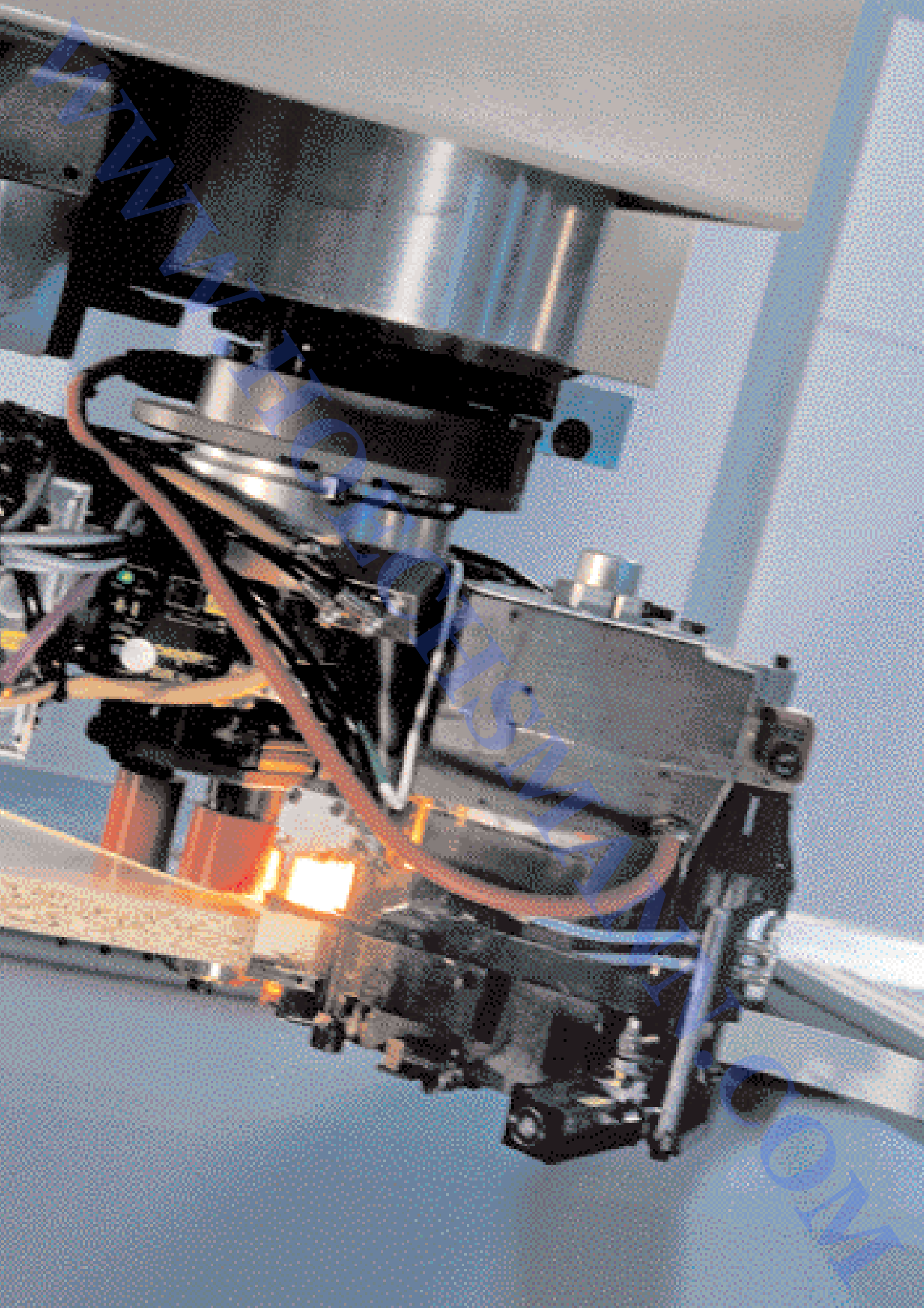
Geschlossener, glatter Tisch

Der Tisch besteht aus einer hochfesten Multiplexplatte und lässt die Positionierung der Vakuumspanner an jeder x-beliebigen Stelle zu. Eine hochflexible Lösung, die besonders bei komplizierten Formen von Vorteil ist.

Sicherer Halt für Ihre Werkstücke

Das Werkstück wird einfach aufgelegt und mit (im Tisch versenkbaren) Seiten- und Längsanschlägen justiert. Frei positionierbare Vakuumspannelemente halten es sicher fest, während es bearbeitet wird.





Geregelte Spindel – perfekte Resultate

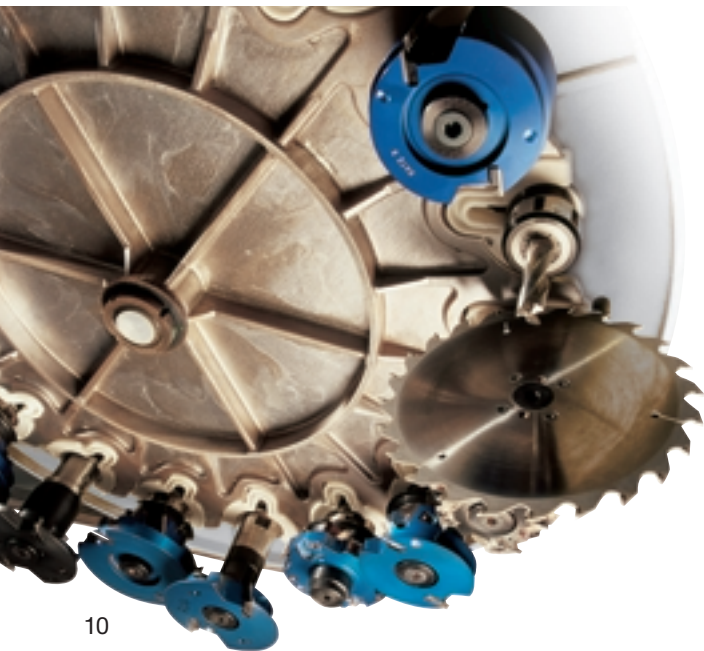
Highlight „Spindeltechnik“

Durch den Einsatz einer geregelten Spindel mit elektronischer Drehzahlüberwachung ergeben sich folgende Vorteile:

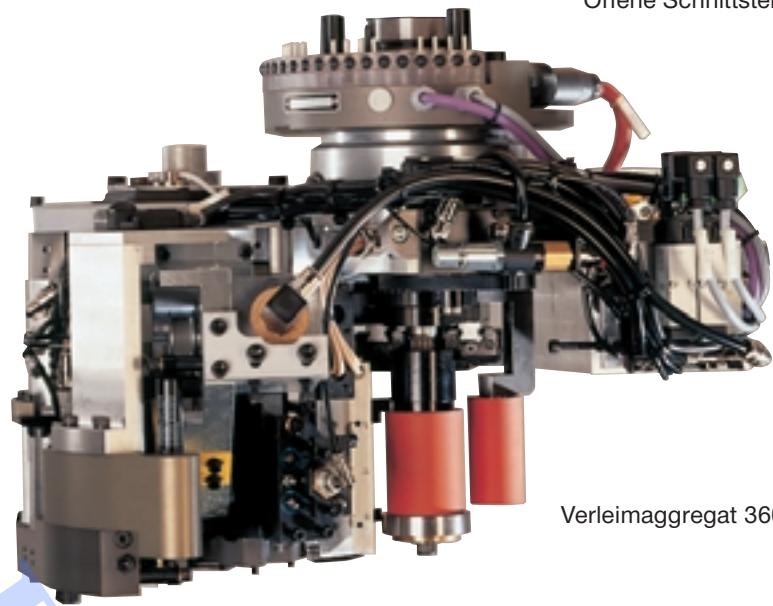
- Elektronisch überwachte Leistungsaufnahme schützt die Spindel vor Schäden durch inhomogene Werkstoffe (z. B. Äste im Holz)
- HSC-Technik für hohe Vorschübe und optimale Oberflächenqualität durch Drehzahlen von bis zu 30.000 1/min
- Kein Drehzahlabfall bei Belastung, dadurch ist eine konstante Schnittgeschwindigkeit und eine konstante Oberflächenqualität gewährleistet
- Volles Drehmoment schon bei niedrigen Drehzahlen (z. B. beim Schleifen)
- Flüssigkeitskühlung in der Spindel für niedrige Temperaturen und lange Lebensdauer

Die patentierte Homag-Schnittstelle für alle Fälle

- Hochpräzise, genormte Aufnahme-schnittstelle HSK 63
- Vierdimensionale Schnittstelle für
 - Kraftübertragung
 - Optionale C-Achse (die eingesetzten Aggregate sind beliebig schwenk- und drehbar für Schnitte und Bohrungen in jedem Winkel)
 - Übertragung von Pneumatik (z. B. Druckluft, um Späne abzublasen oder um tastende Aggregate zu steuern)
 - Übertragung elektronischer Steuerimpulse (z. B. zum Betreiben eines einwechselbaren Verleimaggregates)



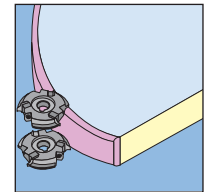
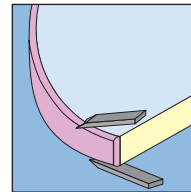
Offene Schnittstelle



Verleimaggregat 360°

> **Frässpindeln** mit Leistung von 7,5 oder 14,5 KW

Getastetes Kombi-Bündigfräs-Nachputzaggregat, benutzt Antrieb, C-Achse und Pneumatik



Leistung auf Abruf: der Werkzeugwechsler

Der 12-fach-Tellerwechsler ist eine preiswerte Lösung zum Bereitstellen von bis zu 12 Werkzeugen und Aggregaten (optional 18-fach).

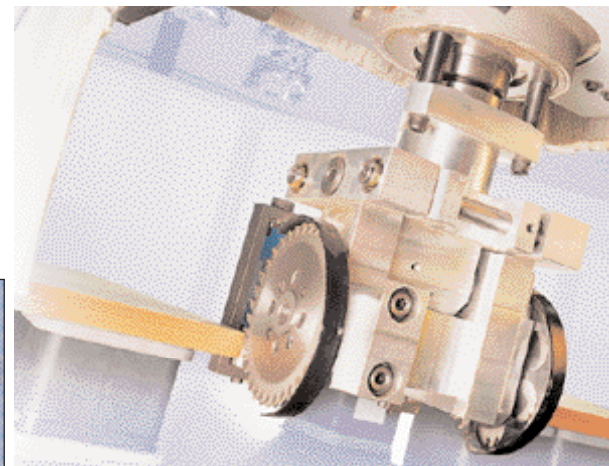
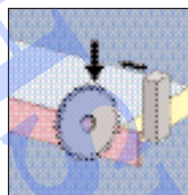
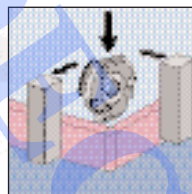
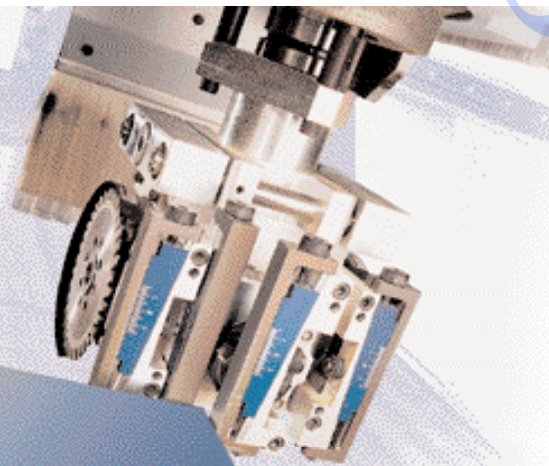
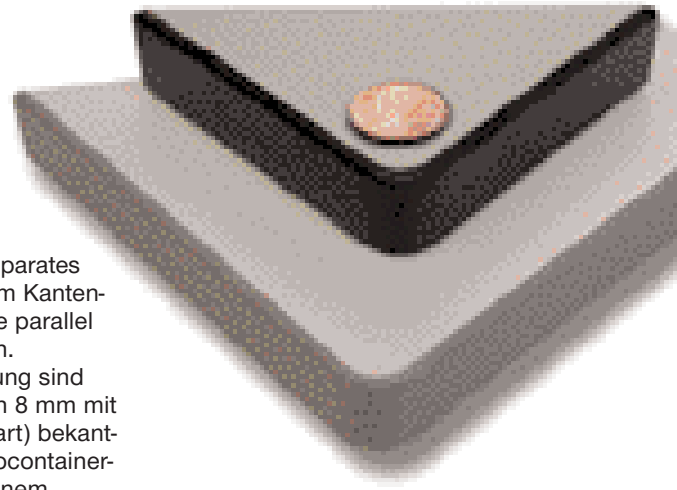
Durch die patentierte Schnittstelle können Sie die Bearbeitungsmöglichkeiten ständig erweitern. Für weitere Anwendungen fordern Sie bitte unseren Aggregate- und Spannmittelkatalog an.

Verleimtechnik in Perfektion

Verleimtechnik rundum perfekt

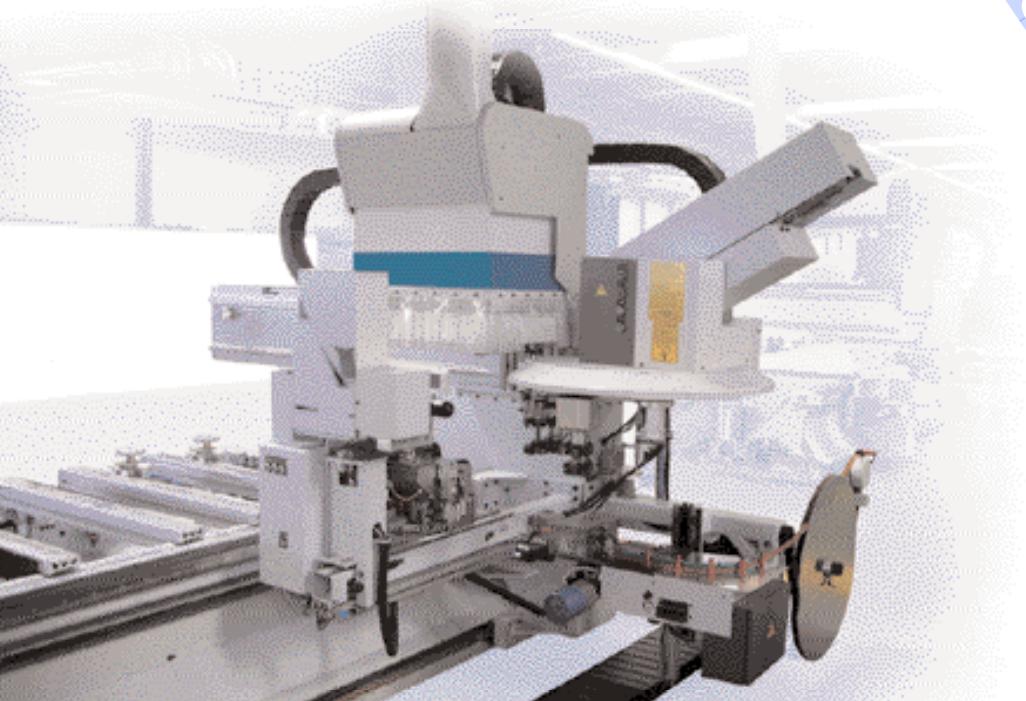
Die Verleimteile der Homag ermöglichen das wirtschaftliche Kantenanleimen inkl. Nachbearbeitung mit konstanter Qualität. Mit einem einwechselbaren Verleimteil kann bereits eine Maschine mit einer Hauptspindel flexibel als Oberfräse und zum Kantenanleimen (inklusive 360° Rundumverleimung) eingesetzt werden.

Durch ein unabhängiges, separates Verleimteil inkl. mitfahrendem Kantenmagazin können Werkstücke parallel bekantet und gefräst werden. Durch eine Kantenwärmung sind auch kleine Eckenradien von 8 mm mit Dickkanten (je nach Kantenart) bekantbar. Somit können z. B. Bürocontainerdeckel ohne Eckenstoß in einem Arbeitsgang bekantet werden.



Nur bei Homag: Kombi-Kapp- und Eckenrundungsaggregat getastet

Das getastete Aggregat sorgt für ein hochpräzises Kappen und Eckenrunden. Das Ergebnis: Fertigteile in einzigartiger Qualität!



Für eine flexible Fertigung stehen mitfahrende Kantenmagazine für 1, 2 oder 6 Rollen zur Verfügung.

Ein Bohrkopf der mehr kann



Aufrüstbarer Bohrkopf

Der modulare Aufbau des Bohrkopfs umfasst je nach Wahl 12 oder 17 Spindeln. Durch die doppelte Spindellagerung ist er für größere Belastungen ausgelegt. Außerdem ist der Anbau von bis zu zwei Adapteraggregaten möglich. Vorteile: mehr Werkzeuge sind ohne Aggregatwechsel einsetzbar, oder die Erweiterung auf bis zu 29 vertikale Spindeln.



Adapter-Bohrkopf 4-Spindler + Säge

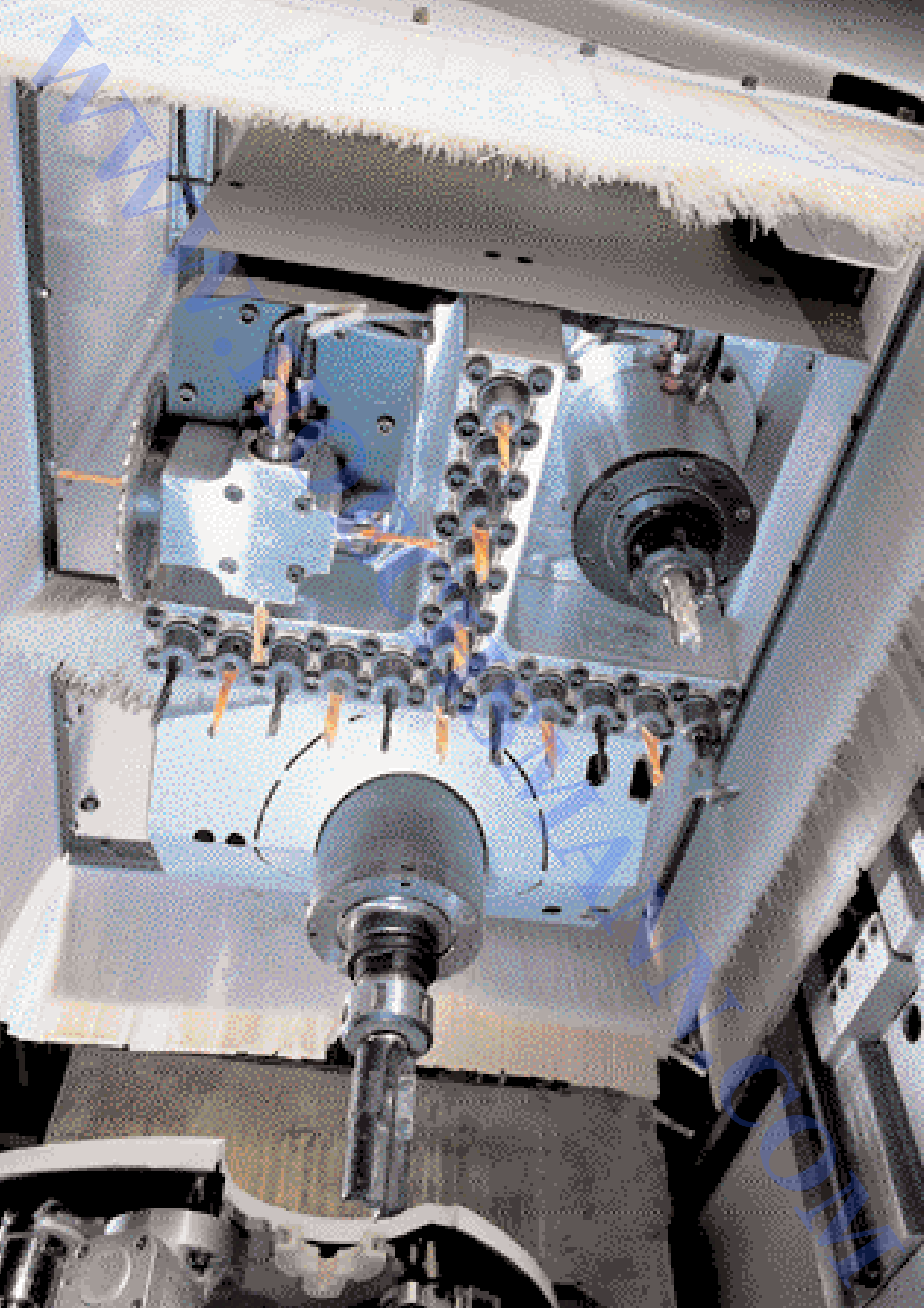
Drei Bohrer verschiedenen Durchmessers für horizontale Bohrungen und ein Kreis- oder Nutsägeblatt kommen wahlweise in X- und Y-Richtung zum Einsatz (schwenkbar 0/90 Grad).

Für weitere Anwendungen fordern Sie bitte unseren Aggregate- und Spannmittelkatalog an.

Adapter-Frässpindel

Zur Reduzierung der Nebenzeiten kann ein weiterer Fräser ohne Werkzeugwechsel direkt eingesetzt werden.





Einfach steuern – automatisch optimieren

Die Homag-Steuerung **power control PC85** ist ein offenes und flexibles Steuerungssystem für hochflexible Maschinen bei einfacher Bedienung. Die neueste Generation ermöglicht die Umsetzung mehrerer Bearbeitungsarten (Pendel-, Einzelbearbeitung und schneller Wechsel). Die Verschachtelung der Programmschritte (Optimierung des Werkzeugwechsels) erfolgt während der Bearbeitung durch die intelligente Prozessoptimierung (**IPO**). Dadurch kann bereits ab Losgröße 1 rationell produziert werden.

Um die Programme entsprechend der Werkstückfolge aufzurufen, ist eine Arbeitslistensteuerung integriert.

woodWOP – schnelle Programmierung zur Rationalisierung

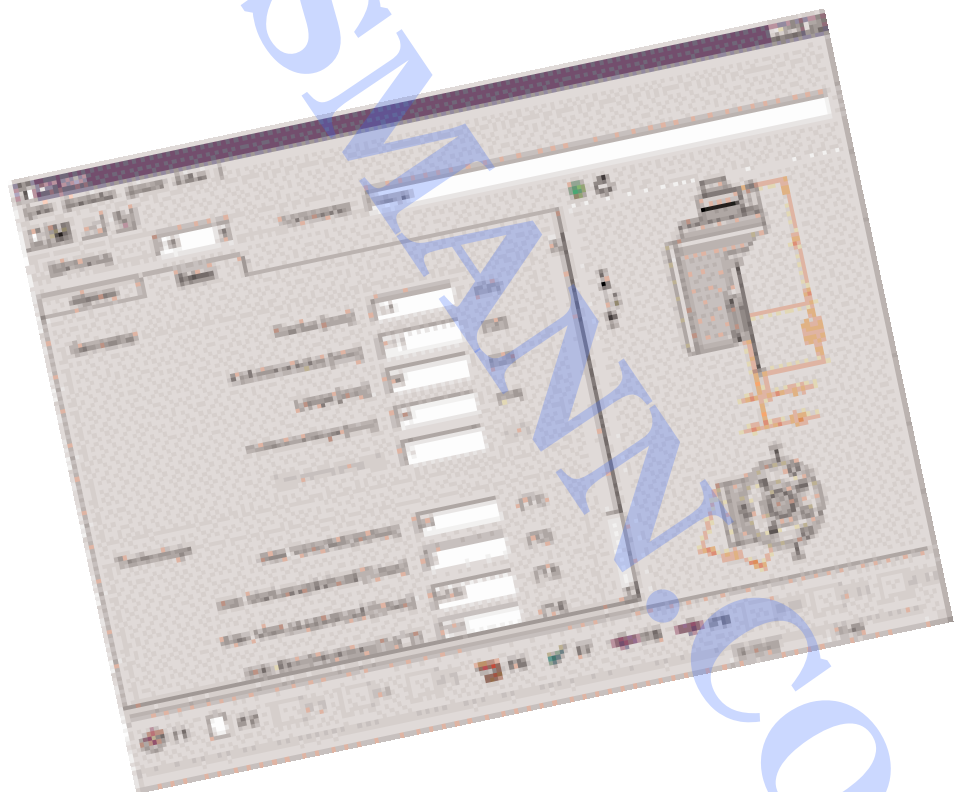
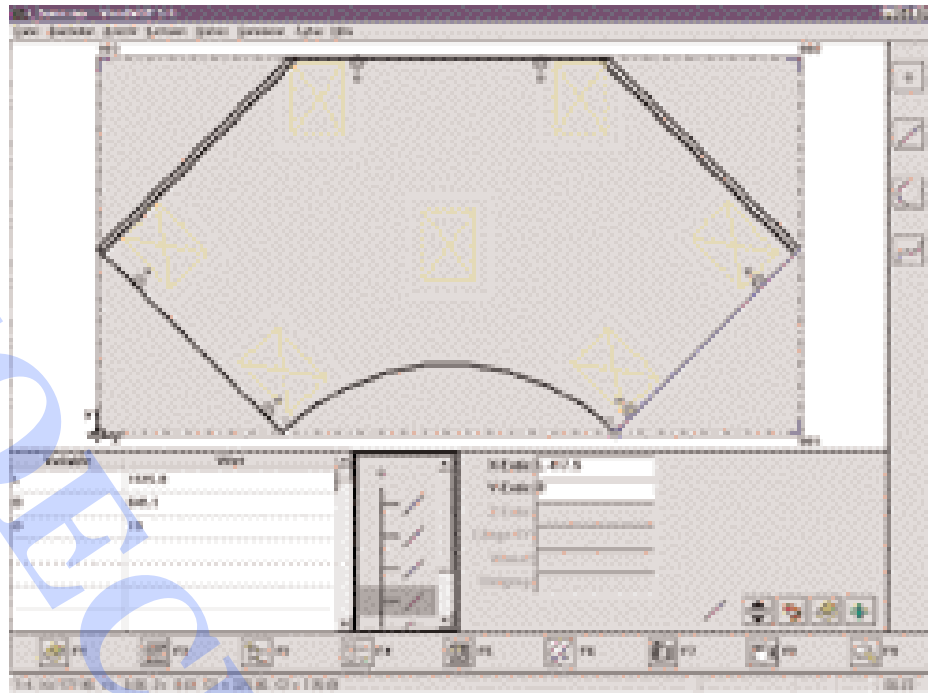
Das weltweit am häufigsten eingesetzte Programmiersystem in der Holzbranche bietet ein Höchstmaß an Unterstützung für den optimalen Einsatz der Maschine. Angefangen bei der grafischen Werkzeugdatenbank als Übersicht für die vorhandenen Werkzeuge bis hin zur Übernahme von CAD-Zeichnungen und Daten aus Branchensoftwarepaketen (optional).

Maschinendatenerfassung

Neben einer zuverlässigen Maschine ist auch das Umfeld für eine hohe Leistung extrem wichtig. Zur Analyse und Optimierung der Organisations-einbindung und des Materialflusses verfügt die Steuerung PC85 standardmäßig über eine Basis-Version der Maschinendatenerfassung. Optional ist eine Professional-Version verfügbar, mit der detaillierte Auswertungen und Rückmeldungen an übergeordnete Leitsysteme möglich sind.

Werkzeugstandwegermittlung

Um die Kosten im Umfeld zu reduzieren, ist optional auch eine Werkzeugstandwegermittlung erhältlich. Hierdurch können Sie Ihren Werkzeugbestand und die Unterhaltskosten optimieren.





Software-Lösungen von Homag

Integration ist machbar

Für die Integration bzw. für die Anbindung an Branchensoftwarepakete ist eine Schnittstelle optional verfügbar. Somit können bereits existierende Daten aus der Arbeitsvorbereitung übernommen werden.

woodWOP-Wizard

Mit dem woodWOP-Wizard wird der Bearbeitungsablauf für die Bekantung anhand der Werkstückgeometrie, der Kantenübergänge und einiger konfigurierbarer Technologieregeln automatisch generiert:

- Achsparallele Kanten (evtl. schon verleimt) werden erkannt
- Vorschruppen und Anfräsen
- Eckenrunden
- Vorschwenken beim Bündigfräsen
- Kanten können einzeln oder zusammengefasst nachbearbeitet werden

woodDesign

Zur schnellen grafischen Erfassung von Korpusmöbeln steht das woodDesign zur Verfügung.

woodScout – Hilfe in Ihrer Sprache

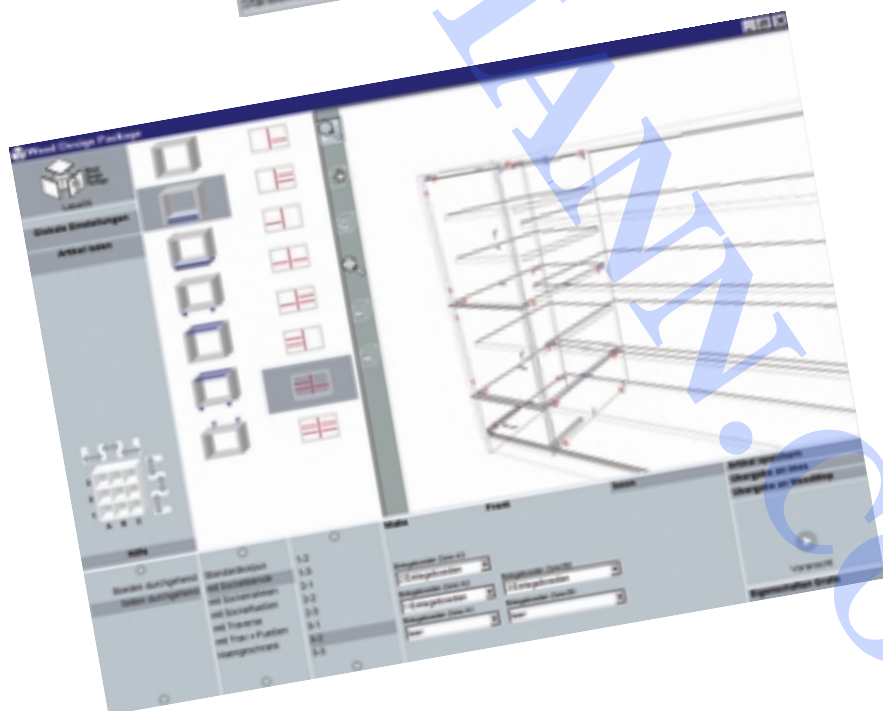
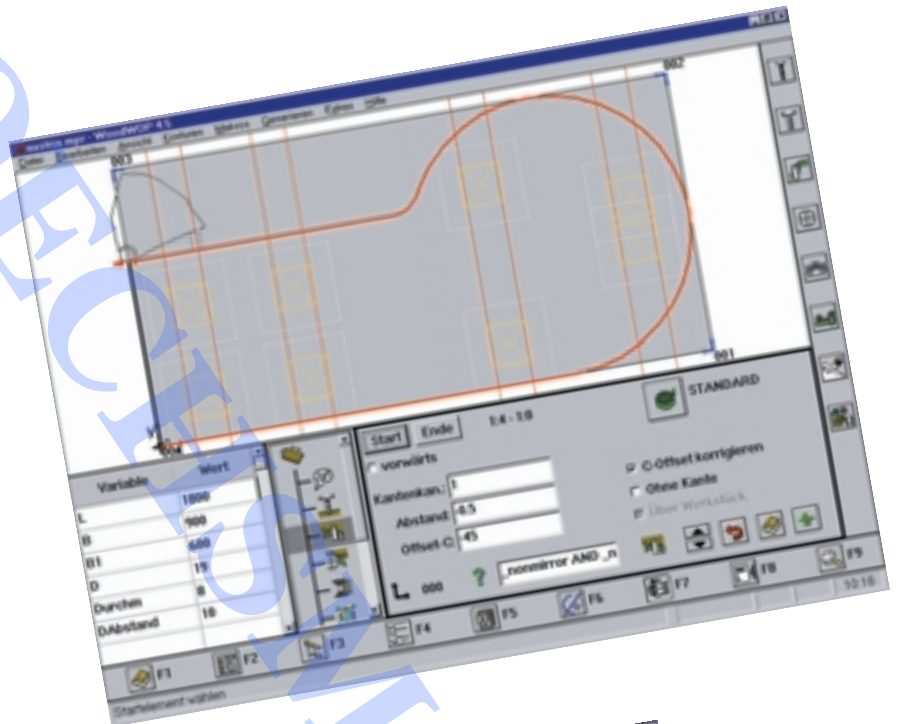
Bei evtl. Störungen hilft das einzigartige Diagnosesystem woodScout (optional), welches grafisch den Störungsort an der Maschine anzeigt und eine Fehlermeldung in einem verständlichen Text ausgibt.

woodWOP DXF-Schnittstelle

Zur Übernahme von Werkstückgeometrien und definierten Bearbeitungen aus CAD-Systemen in internationalem DXF-Format.

Alles aus einer Hand

Zusätzliche Software-Produkte ergänzen das große Leistungsspektrum von woodWOP. Fordern Sie hierzu weiteres Informationsmaterial an.



Es zahlt sich aus, bei Homag Kunde zu sein



Homag ist überall

Das gut ausgebaute Service-, Vertriebs- und Händlernetz bedeutet kurze Wege, rasche Aktivitäten und intensive Kundennähe – in der ganzen Welt.

Praxisgerechte Schulung

Homag-Produkte sind einfach zu bedienen, doch eine gründliche Schulung verkürzt die Inbetriebnahmezeiten, erspart unnötige Versuche, erhöht die Fertigkeit der Bediener und steigert die Effizienz.

Hierzu werden mehrsprachige Kundens Schulungen in eigenen Schulungsräumen durchgeführt.

Sorgfältige Wartung

Eine planmäßige, fachgerechte Instandhaltung senkt die Kosten und erhöht die Produktivität der Maschine.

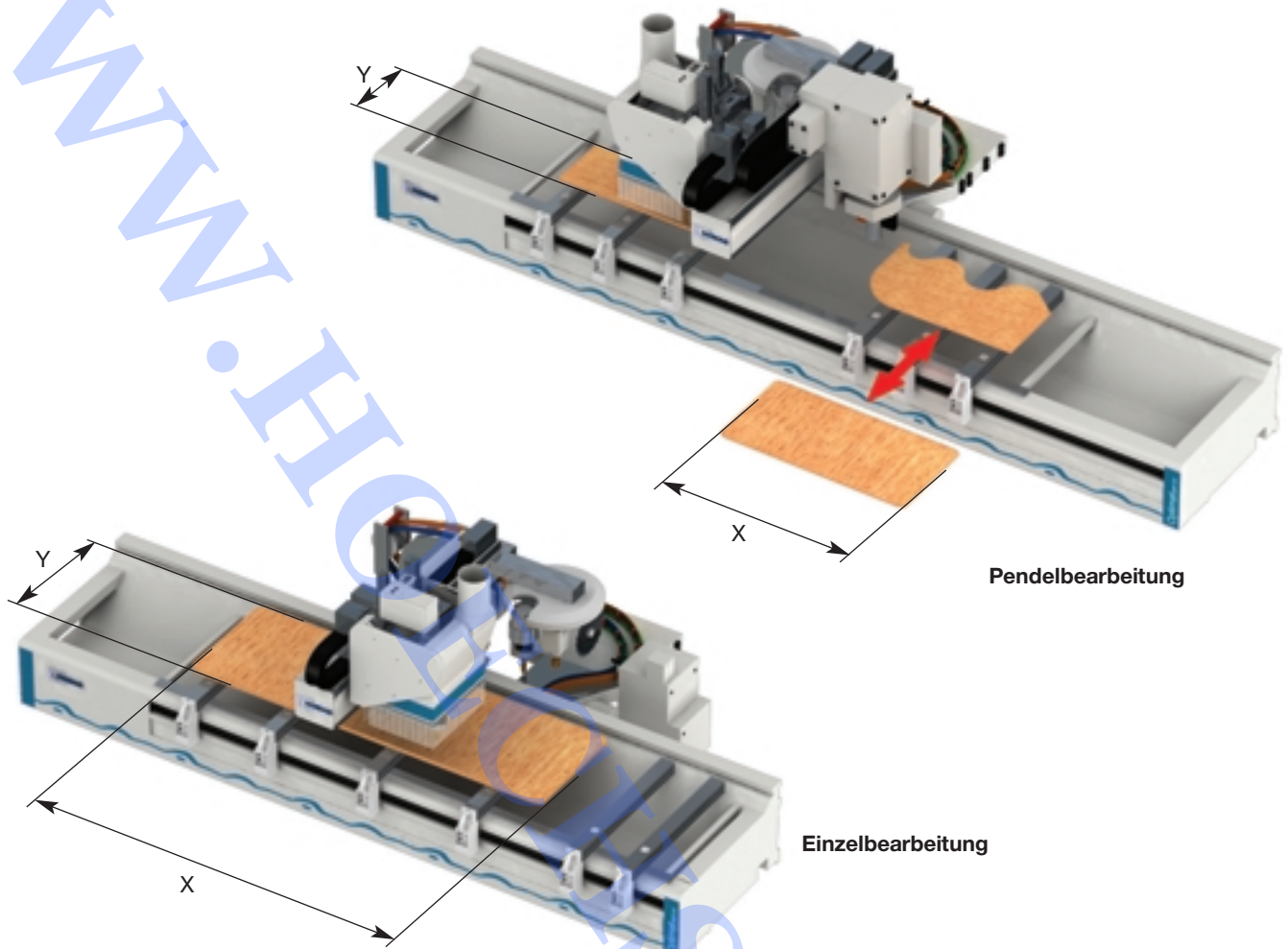
Gleiche Teile, einfaches Handling

Viele Teile, Steuerungselemente und Baugruppen sind bei den Maschinen und Anlagen der Homag Gruppe identisch. Dies erleichtert die Bedienung, senkt die Kosten, vereinfacht die Ersatzteilhaltung und beschleunigt die Wartung und den Service – um nur einige wenige Beispiele zu nennen.

Weltweite Ferndiagnose

Alle NC-Maschinen sind ab Werk mit einem Modem ausgestattet, das eine Ferndiagnose ermöglicht. In der Homag-Servicezentrale werden dann mögliche Fehler gesucht, eingegrenzt und oft bereits per Telefon behoben.

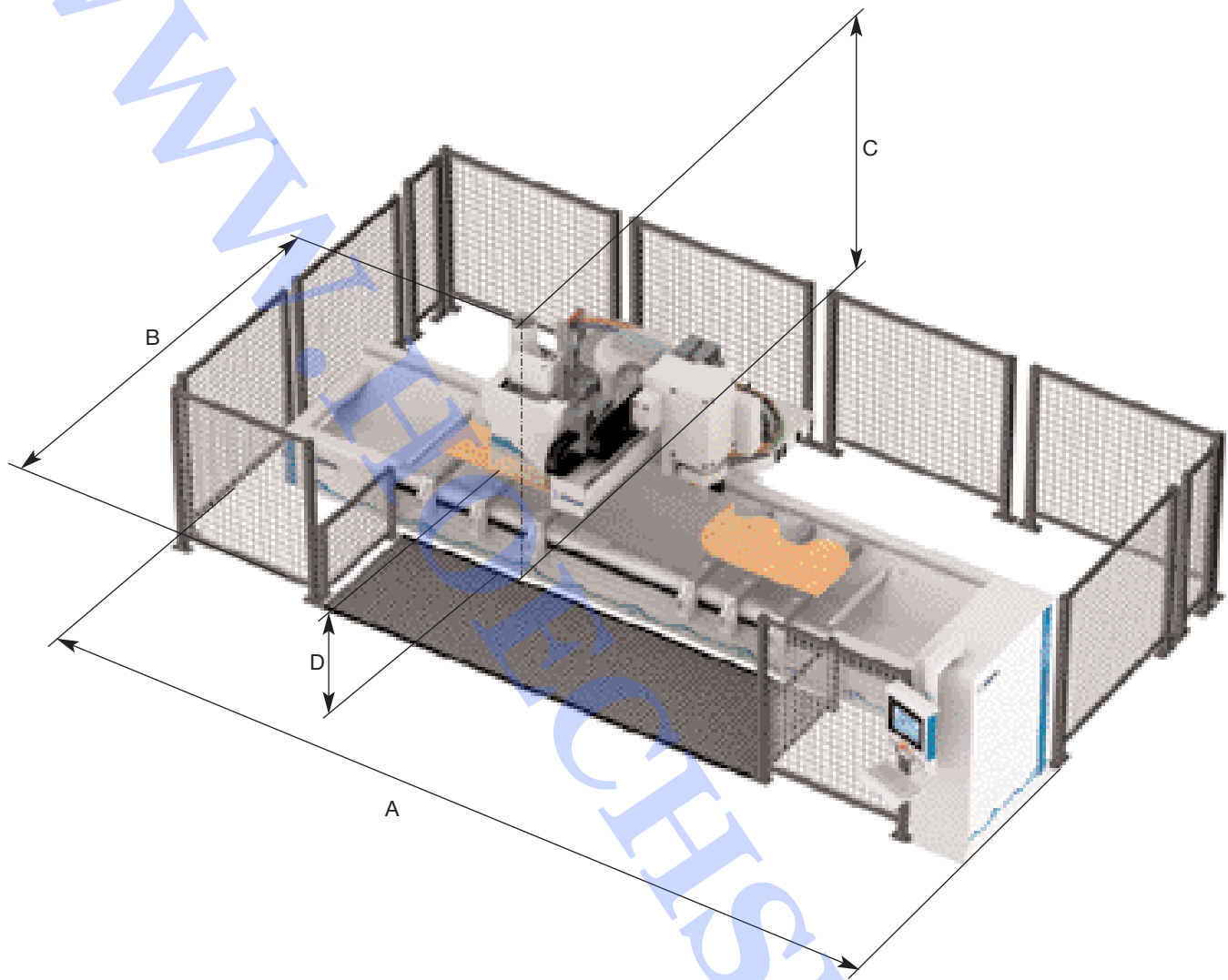
Lösungen für Ihren Bedarf



Die neuen Bearbeitungszentren BAZ 200 bieten Ihnen mit 6 Modellen eine breite Produktpalette zur Auswahl. Für größere Bearbeitungsmaße fragen Sie nach unseren Bearbeitungszentren BAZ 300 und BAZ 700.

	Optimat	
Arbeitsmaße (Beispiel Konsolentisch)	BAZ 211	BAZ 222
X = Max. Bearbeitungsbreiten inkl. Verleimen		
Einzelbearbeitung Modell 30 [mm]	3050	-
Einzelbearbeitung Modell 40 [mm]	4000	4000
Einzelbearbeitung Modell 52 [mm]	5200	-
Einzelbearbeitung Modell 60 [mm]	6000	6000
Pendelbearbeitung Modell 30 [mm]	900	-
Pendelbearbeitung Modell 40 [mm]	1375	1375
Pendelbearbeitung Modell 52 [mm]	1975	-
Pendelbearbeitung Modell 60 [mm]	2375	2375
Y = Max. Bearbeitungstiefen		
Standard bei Oberfräsbearbeitungen mit Werkzeugdurchmesser 25 mm [mm]	1300	1300
Option mit Nebenspindel, Konsolenverlängerung und Werkzeugdurchmesser 25 mm [mm]	1600	1600
Inkl. Verleimen [mm]	1220	1220
Max. Arbeitshöhen		
Oberfräsbearbeitungen inkl. Spannmittel [mm]	300	300
Werkstückhöhe beim Verleimen [mm]	60	60

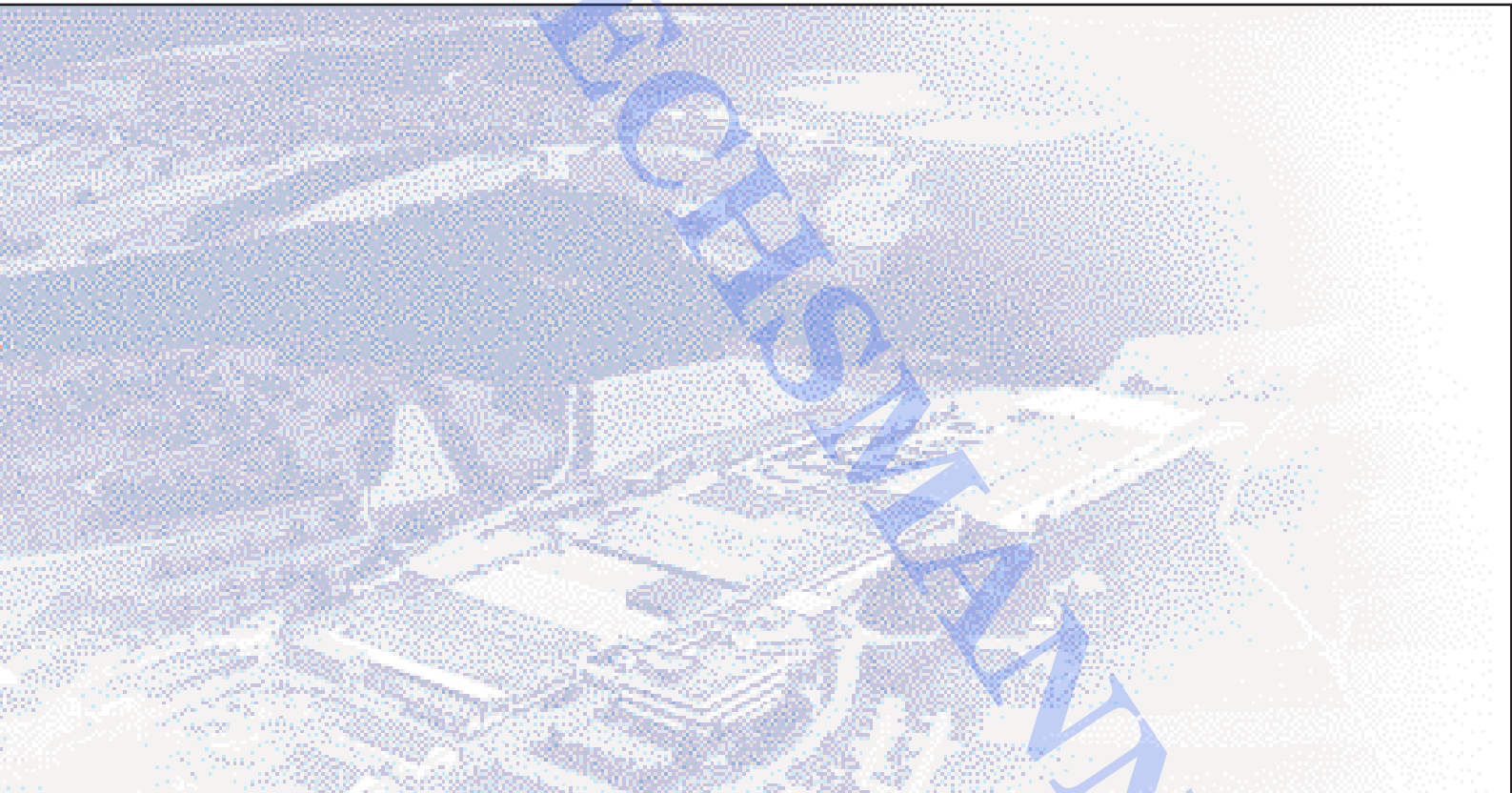
Kompakte Leistung



Die kompakte Auslegerbauweise bietet ein großes Arbeitsfeld bei geringem Platzbedarf.

	Optimat	
Aufstellmaße	BAZ 211	BAZ 222
A = Länge bei Modell 30 [mm]	7500	-
A = Länge bei Modell 40 [mm]	8500	10000
A = Länge bei Modell 52 [mm]	9750	-
A = Länge bei Modell 60 [mm]	10500	12000
B = Breite [mm]	5250	5250
C = Höhe [mm]	2900	2900
D = Arbeitshöhe [mm]	950	950
Absaugleistung [m³/h]	5000	5000
Absauganschlussdurchmesser [mm]	250	250
Pressluftverbrauch [NL/min]	400	400
Elektroanschlusswert [KW]	ab 20	ab 25

Technische Daten und Fotos sind nicht in allen Einzelheiten verbindlich. Wir behalten uns Änderungen im Zuge der Weiterentwicklung ausdrücklich vor.



Ein Unternehmen der Homag Gruppe



Homag Holzbearbeitungssysteme AG

Homagstraße 3-5
72296 SCHOPFLOCH
DEUTSCHLAND

Tel.: +49 (74 43) 13-0
Fax: +49 (74 43) 13 23 00
E-Mail: info@homag.de
Internet: www.homag.de

