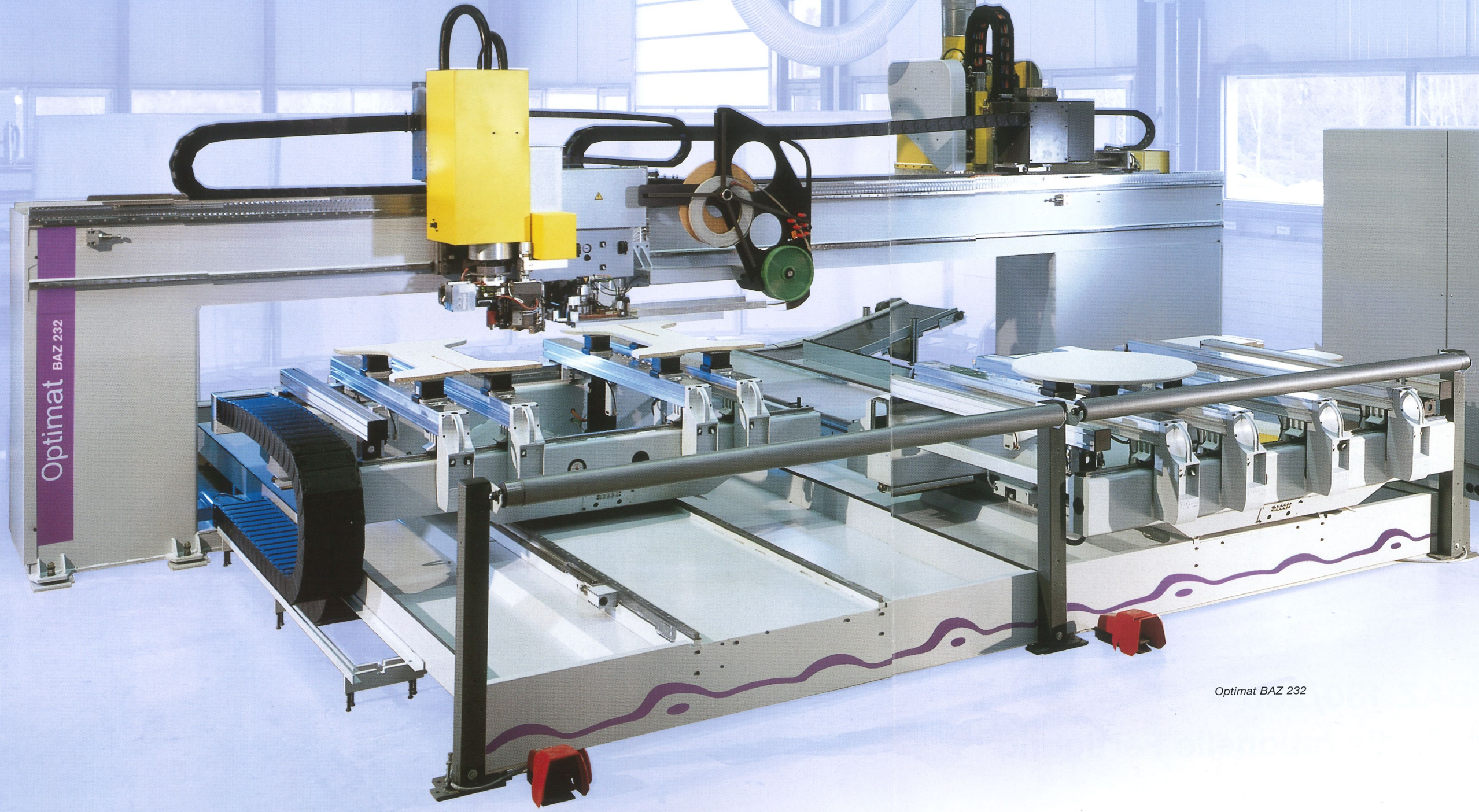


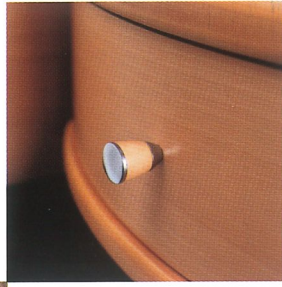
**Portalbaureihe BAZ 130/230 –
die Alleskönner für die rationelle Fertigung**



Optimat BAZ 232

Optimat BAZ 232

Der Maßstab für Flexibilität: BAZ 130/230



Wachsende Kundenanforderungen, neue Produkte und immer kürzere Lieferzeiten verlangen eine ebenso flexible wie leistungsfähige Fertigungstechnik. Das neue Portal BAZ 130/230 setzt hier Maßstäbe: Es vereint erstmals die hohe Flexibilität und Leistung einer Portalmaschine mit einem geringen Investitionsvolumen.

Die einzigartige Flexibilität der CNC-Oberfrästechnik in Verbindung mit der Kantenbearbeitung basiert auf der hochsteifen Portalbauweise. Zusammen mit dem Einsatz von zwei unabhängigen Bearbeitungstischen und bis zu drei Bearbeitungseinheiten (**Profiline**) ermöglicht das BAZ 130/230 überdurchschnittliche Produktivität, Flexibilität und Qualität.



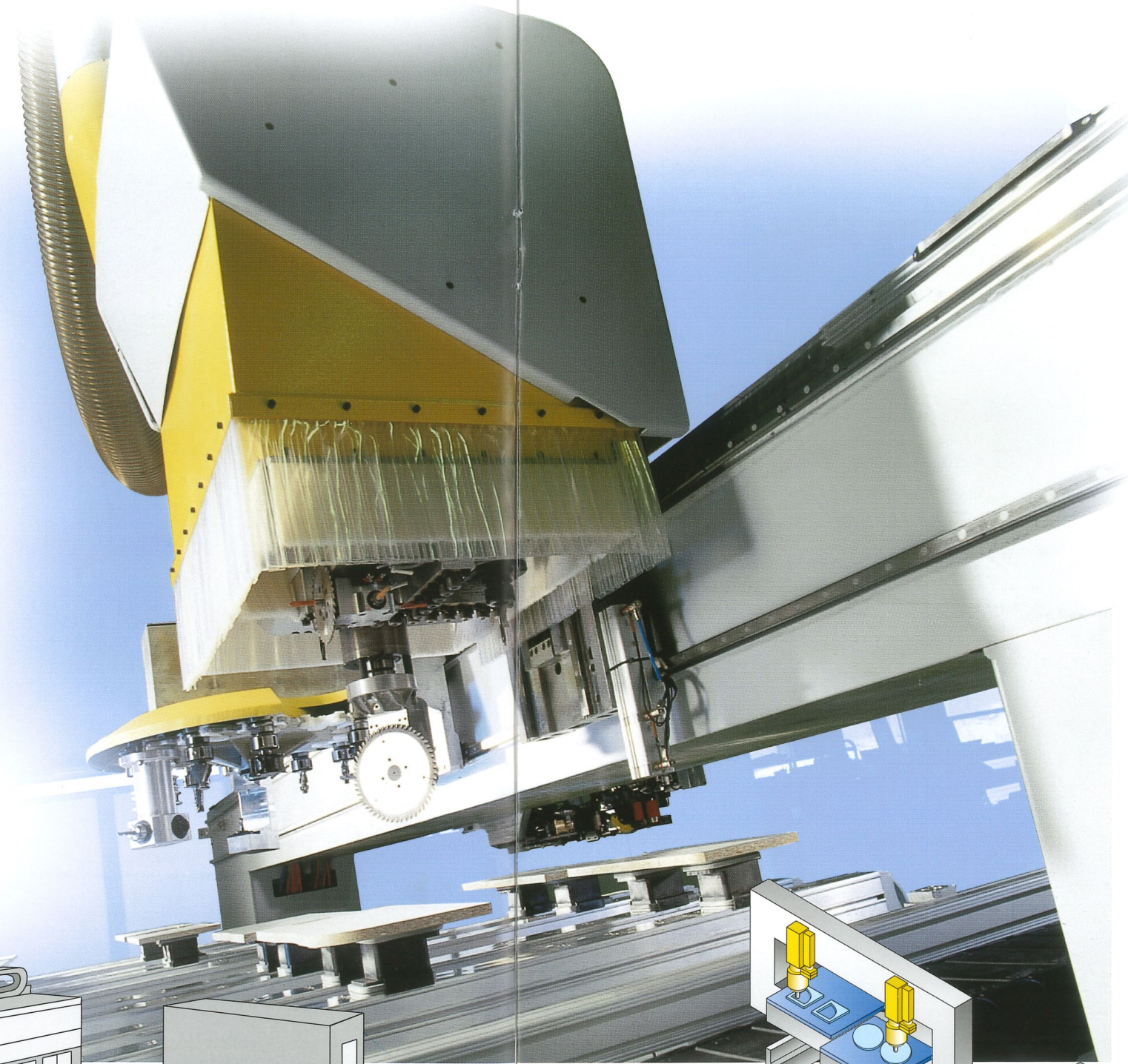
BAZ 130/230 – der direkte Weg zu mehr Produktivität

Zeit gewinnen durch kurze Rüstzeiten

Die spezielle Portalbauweise mit zwei unabhängigen Bearbeitungstischen und bis zu drei Bearbeitungseinheiten bringt entscheidende Vorteile: Es können wahlweise zwei unterschiedliche Werkstücke parallel bearbeitet oder die Aggregate auf beiden Tischen abwechselnd und ohne Werkzeugwechsel eingesetzt werden. Die enorm kurzen Neben- und Bearbeitungszeiten sind der Gewinn.

Platz sparen durch kompakte Portalbauweise

Je nach Aufgabe können die beiden Tische unabhängig oder gekoppelt eingesetzt werden: Entweder zur Pendelbearbeitung (während auf einer Seite Werkstücke aufgelegt werden, wird auf der anderen Seite produziert), oder zur Bearbeitung großer Werkstücke auf engstem Raum. Die Portalbauweise zeichnet sich durch kurze Wege für den Bediener aus, da die Arbeitsfelder der beiden Tische direkt nebeneinander liegen.



Schwingungsarme Konstruktion für optimale Qualität

Die hohe Steifigkeit der Portalbauweise ermöglicht eine sehr dynamische Beschleunigung: Dadurch lässt sich die Leistung steigern; gleichzeitig werden die Schwingungen so weit reduziert, dass optimale Fräsbilder bzw. Werkstückoberflächen erzielt werden.

Höchste Präzision selbst bei komplexen Fräsgemetrien

Die hohe Dynamik wird durch präzise Linearführungssysteme, digitale Antriebstechnik und Zahnstangenantriebe ermöglicht. In Verbindung mit der Power control-Steuerung resultiert selbst bei hohen Vorschubgeschwindigkeiten eine überragende Positionier- und Bahngenauigkeit.

Wie zwei Einzelmaschinen: unabhängiger Betrieb

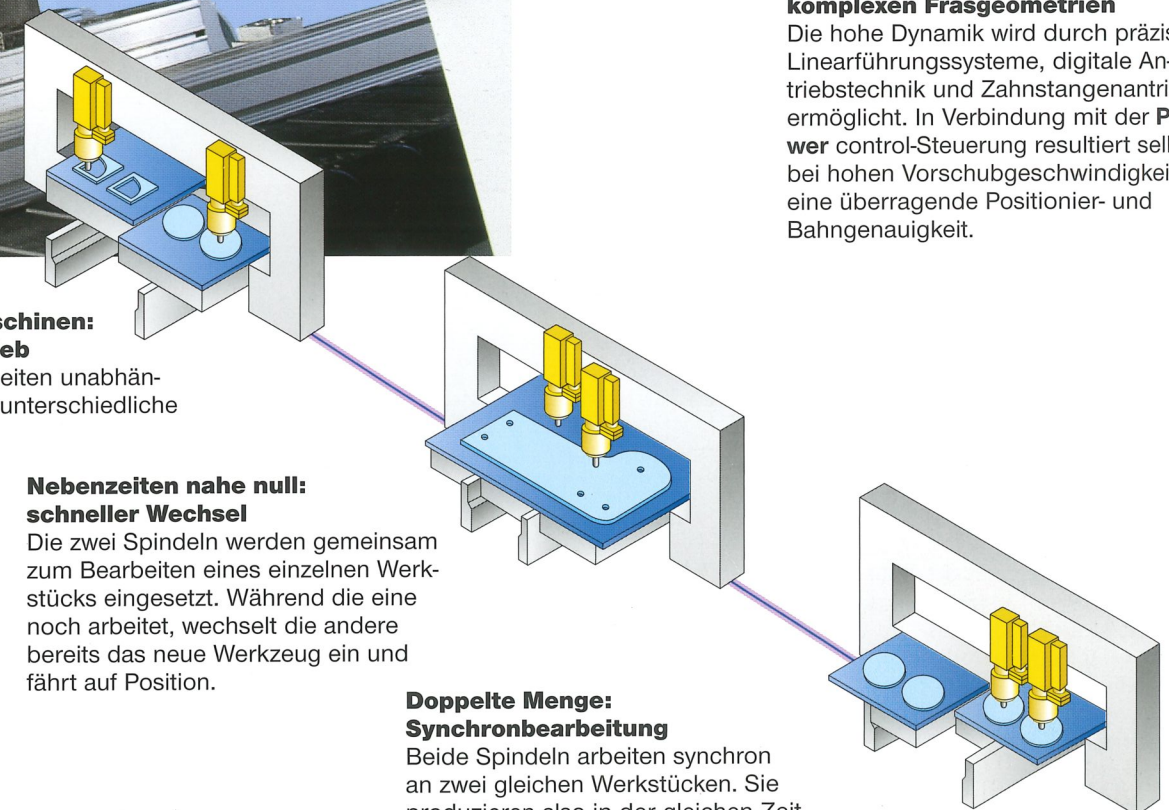
Beide Spindeln bearbeiten unabhängig voneinander zwei unterschiedliche Werkstücke

Nebenzeiten nahe null: schneller Wechsel

Die zwei Spindeln werden gemeinsam zum Bearbeiten eines einzelnen Werkstücks eingesetzt. Während die eine noch arbeitet, wechselt die andere bereits das neue Werkzeug ein und fährt auf Position.

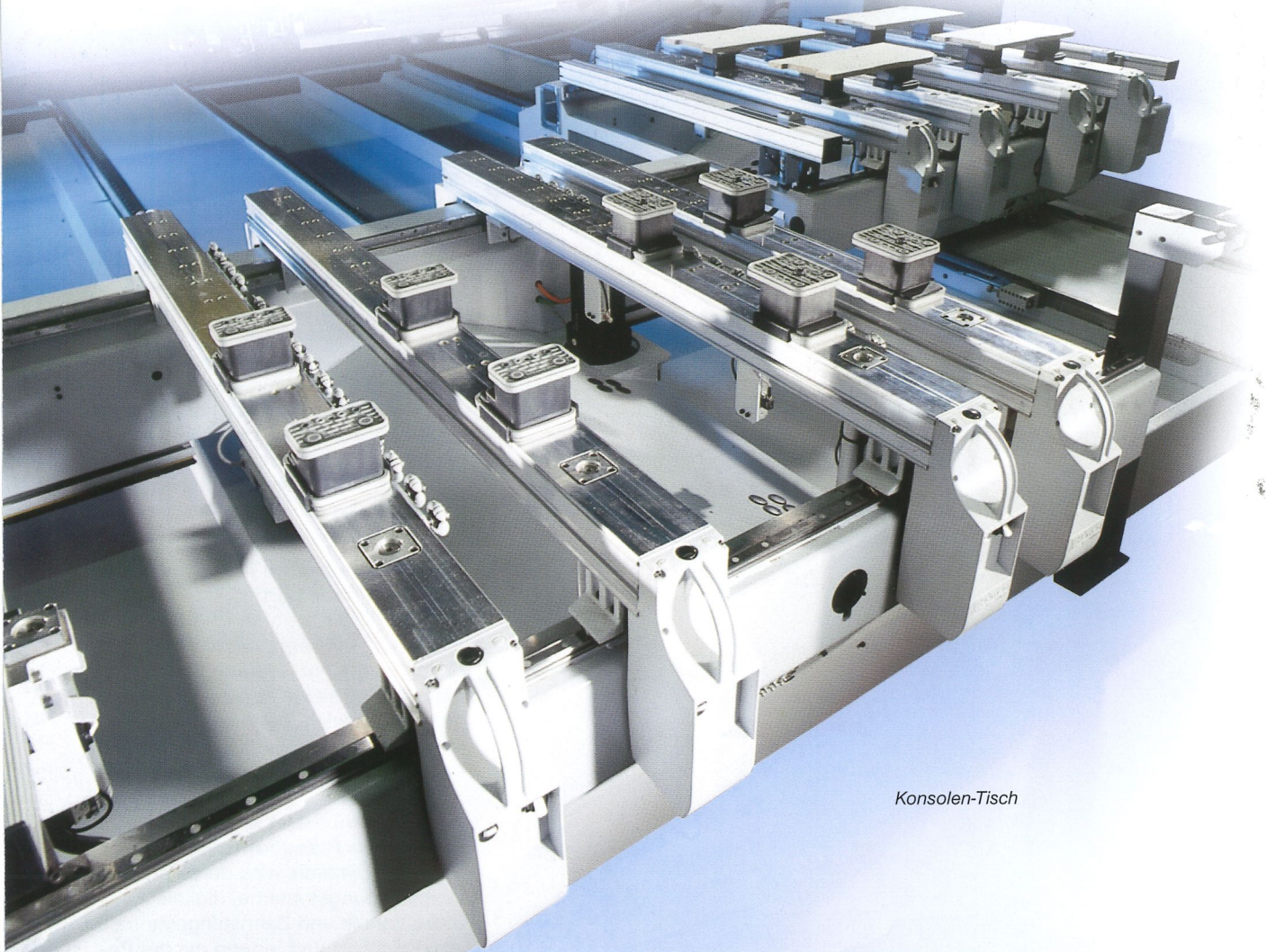
Doppelte Menge: Synchronbearbeitung

Beide Spindeln arbeiten synchron an zwei gleichen Werkstücken. Sie produzieren also in der gleichen Zeit doppelt so viel.



BAZ mit bis zu 3 Bearbeitungseinheiten (Profi line)

Besonders flexible Leistungsträger



Konsolen-Tisch

Die beiden unabhängigen Tische können exakt je nach Anforderung konfiguriert werden. Dabei stehen drei Versionen zur Auswahl.

Sauber und schnell: der Konsolentisch

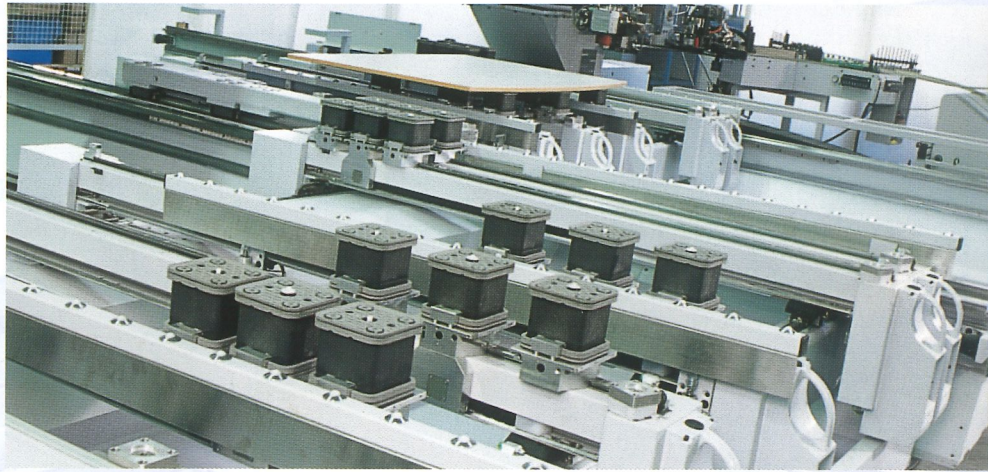
So lässt sich praxisgerecht arbeiten. Jede Auflage ist mit einem Handgriff schnell verstellbar. Die Vorteile: Schlauchloses Vakuumsystem für variable Saugkraft sowie exakte Teilfixierung auf hochsteifen Konsolen für höchste Bearbeitungspräzision. Die Konsolen sind an ihren Enden jeweils mit zwei Führungswagen fixiert und dadurch ohne Verklebung verfahrbar. Optional ist das Transportband für eine automatische Reststückentsorgung erhältlich.

Werkstück-Positionierung

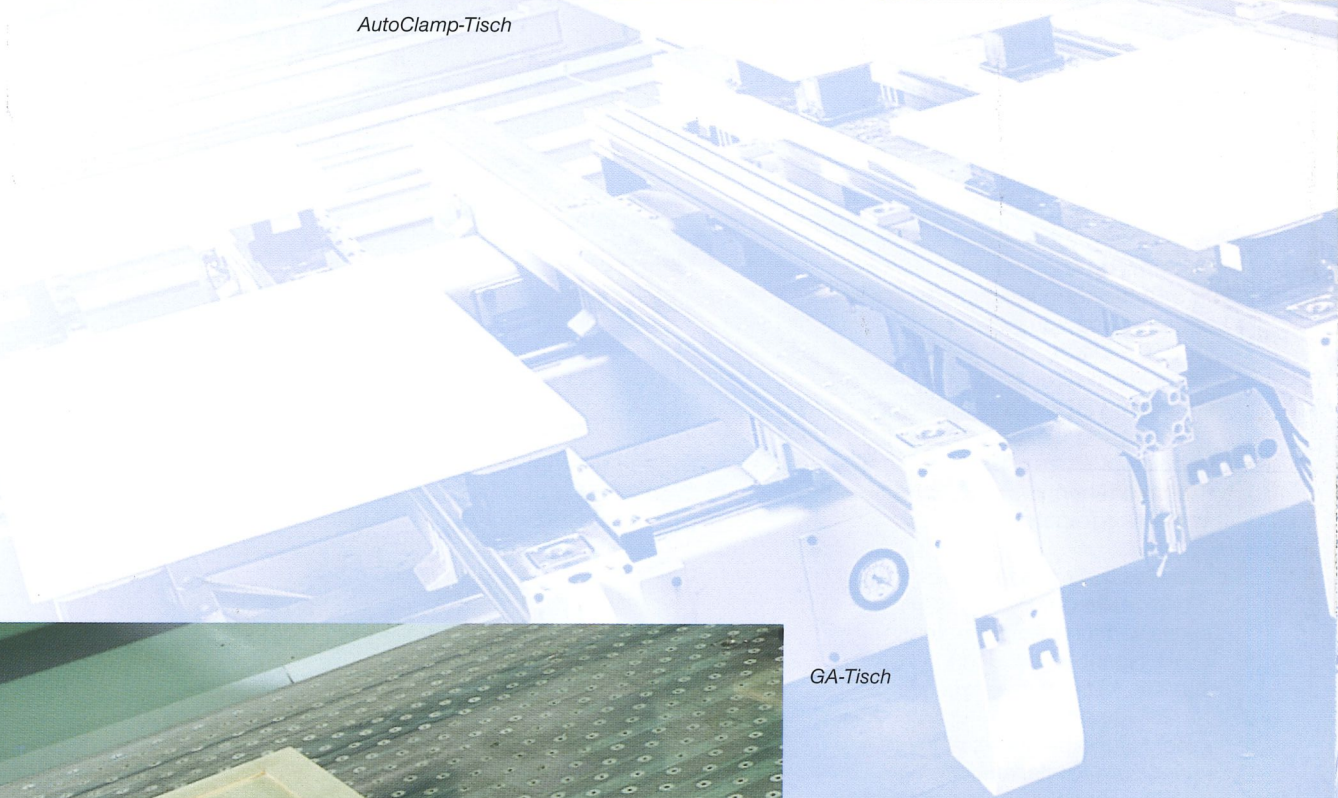
Anschlagbolzen sind eine sehr kostengünstige Standardlösung zur einfachen und schnellen Werkstück-Positionierung. Zur Anpassung der Spannvorrichtung an jedes Produkt bieten wir eine Vielzahl von Spannmitteln. Die Spannmittel können Sie per Deckenlaser positionieren. Eine Deckenlaservariante, die zusätzlich Werkstückkonturen anzeigt, ist optional verfügbar.

**Vollautomatisch:
der patentierte AutoClamp-
Konsolentisch**

Der neu entwickelte AutoClamp-Konsolentisch ermöglicht eine automatische Tischeinrüstung, inklusive exakt positionierten Spannelementen. Die besonderen Vorteile hier: Das Umrüsten des Arbeitstisches während des Werkstückwechsels reduziert die Nebenzeiten und sichert hohe Leistung auch bei Losgröße 1. Für den Einsatz unterschiedlicher Werkstückgeometrien lassen sich die Sauger austauschen.



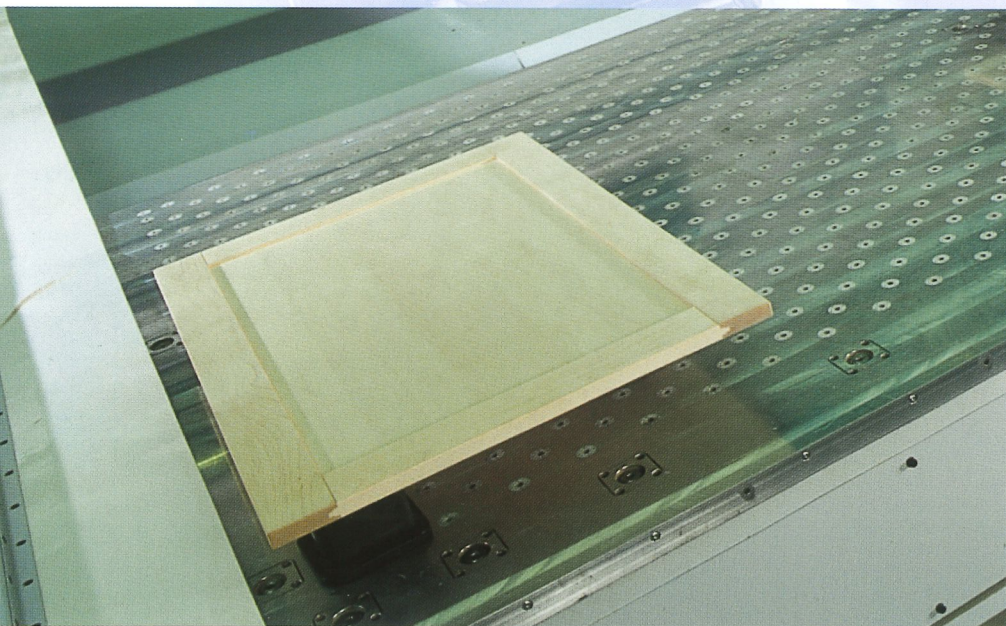
AutoClamp-Tisch



GA-Tisch

**Flexible Lösung:
der GA-Tisch**

Der GA-Tisch beinhaltet ein schlauchloses Vakuumsystem mit Magnetventilen. Das Vakuum wird durch zwei Unterdruckstufen aufgebaut und dient zum Ansaugen der Vakuumspanner auf dem GA-Tisch und dem Werkstück auf dem Sauger. Jeder einzelne Sauger kann beliebig positioniert werden. Durch die glatte Tischoberfläche lassen sich Reststücke sehr leicht entfernen. Der umfangreiche Spannmittelkatalog ermöglicht unterschiedlichste Anwendungen. GA, die innovative Tischversion – exklusiv von Homag.



Geregelte Spindel – perfekte Resultate

Highlight „Spindeltechnik“

Durch den Einsatz einer geregelten Spindel mit elektronischer Drehzahlüberwachung ergeben sich folgende Vorteile:

- Elektronisch überwachte Leistungsaufnahme schützt die Spindel vor Schäden durch inhomogene Werkstoffe (z. B. Äste im Holz)
- Geringe Drehzahlschwankungen bei Belastungsspitzen gewährleisten eine gleichbleibende Schnittgeschwindigkeit und die gewünschte Oberflächenqualität
- Volles Drehmoment schon bei niedrigen Drehzahlen (z. B. beim Schleifen)
- Variable Spindeldrehzahl bis 24.000 1/min

Die patentierte Homag-Schnittstelle für alle Fälle

- Hochpräzise, genormte Aufnahmeschnittstelle HSK 63
- Vierdimensionale Schnittstelle für
 - Kraftübertragung
 - Optionale C-Achse (die eingesetzten Aggregate sind beliebig schwenk- und drehbar für Schnitte und Bohrungen in jedem Winkel)
 - Übertragung von Pneumatik (z. B. Druckluft, um Späne abzublasen oder um tastende Aggregate zu steuern)
 - Übertragung elektronischer Steuerimpulse (z. B. zum Betreiben der verschiedenen, einwechselbaren Verleimaggregate)

Verleimtechnik rundum perfekt

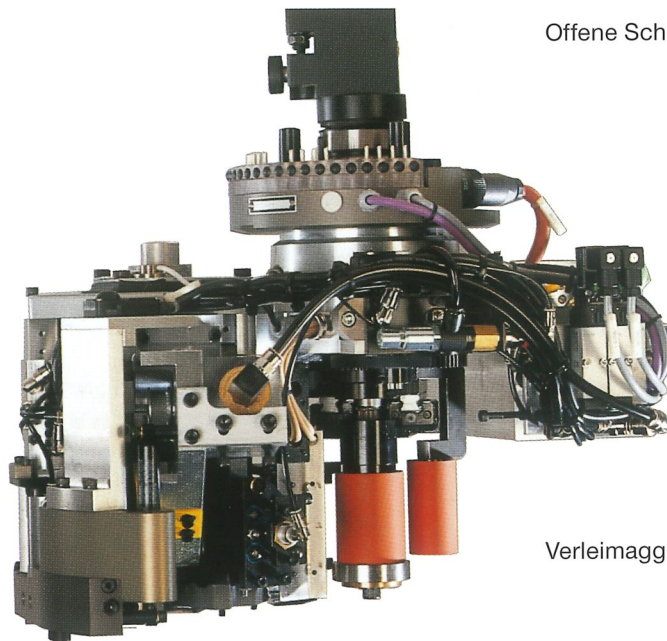
Die Verleimteile der Homag ermöglichen das wirtschaftliche Kantenanleimen inkl. Nachbearbeitung mit konstanter Qualität. Mit einem einwechselbaren Verleimteil kann bereits eine Maschine mit einer Hauptspindel flexibel als Oberfräse und zum Kantenanleimen (inklusive 360° Rundumverleimung) eingesetzt werden. Durch ein unabhängiges, separates Kantenmagazin können Werkstücke parallel bekantet und gefräst werden.

Beliebig aufrüstbarer Bohrkopf

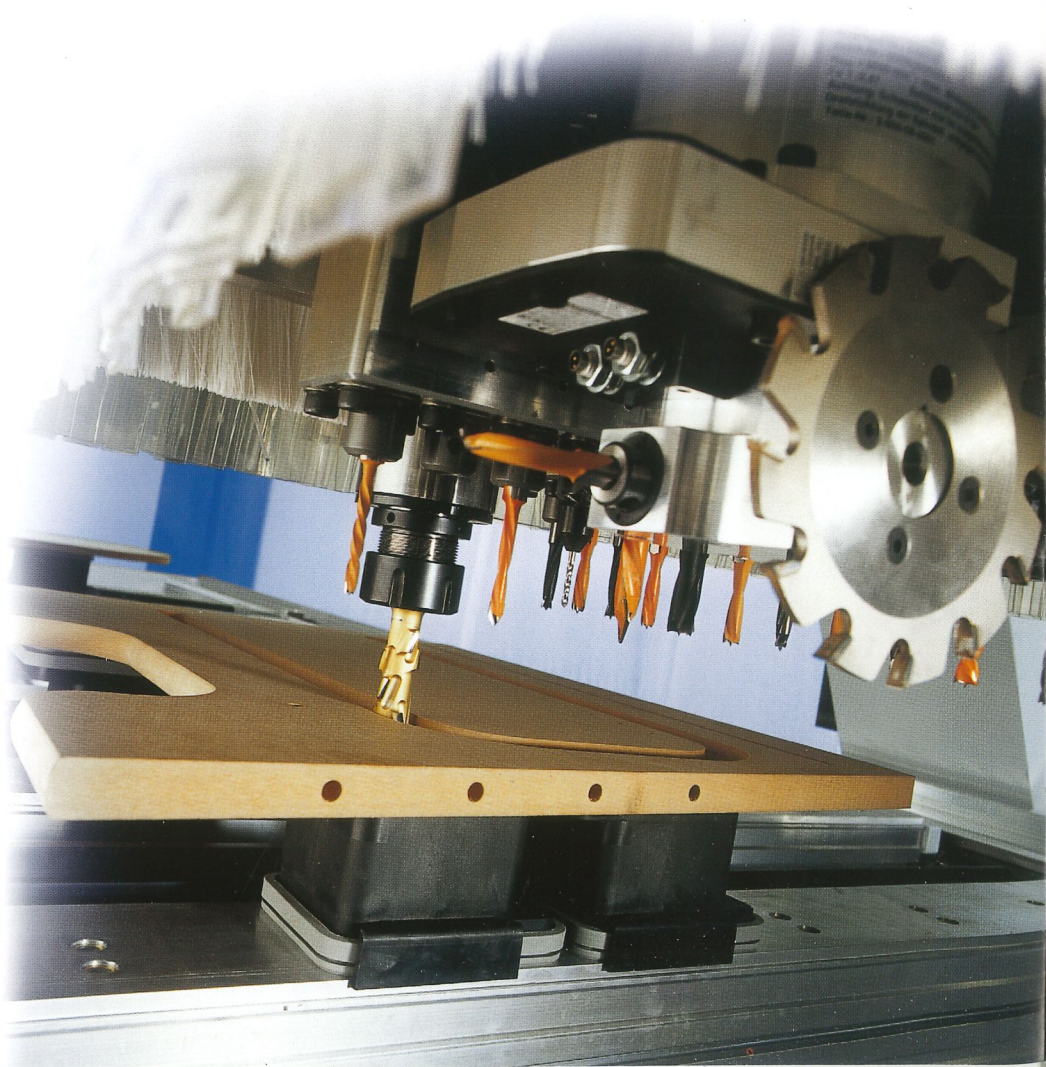
Der modulare Aufbau des Bohrkopfs umfasst je nach Wahl 12 oder 17 Spindeln. Durch die doppelte Spindellagerung ist er für größere Belastungen ausgelegt. Außerdem ist der Anbau von ein bzw. zwei Adapteraggregaten möglich. Vorteile: mehr Werkzeuge sind ohne Aggregatwechsel einsetzbar, oder die Erweiterung bis zu 29 vertikalen Spindeln wird möglich.



Offene Schnittstelle



Verleimaggreat 360°



Einfach steuern – automatisch optimieren

Die Homag-Steuerung **Power control PC 85** ist ein offenes und flexibles Steuerungssystem für hochkomplexe Anwendungen bei einfachster Bedienung. Die neueste Generation ermöglicht die Kombination aller Betriebsarten (Pendel-, Synchron- und unabhängiger Betrieb). Die Verschachtelung der Programmschritte (variable Tischzuordnung der Spindel und Optimierung des Werkzeugwechsels) erfolgt komplett während der Bearbeitung. Dadurch kann bereits ab Losgröße 1 rationell produziert werden.

Um die Programme entsprechend der Werkstückfolge aufzurufen, ist eine Arbeitslistensteuerung integriert.

WoodWOP – schnelle Programmierung zur Rationalisierung

Das weltweit am häufigsten eingesetzte Programmiersystem in der Holzbranche bietet ein Höchstmaß an Unterstützung für den optimalen Einsatz der Maschine. Angefangen bei der grafischen Werkzeugdatenbank als Übersicht für die vorhandenen Werkzeuge bis hin zur Übernahme von CAD-Zeichnungen und Daten aus Branchensoftwarepaketen.

WoodScout – Hilfe in Ihrer Sprache

Bei evtl. Störungen hilft das einzigartige Diagnosesystem (optional), welches grafisch den Störungsort an der Maschine anzeigt und eine Fehlermeldung in einem verständlichen Text ausgibt.

The screenshot displays the WoodWOP 4.5 software interface. The main window shows a 2D layout of a workpiece with a red tool path. The layout is bounded by coordinates 000, 001, 002, and 003. A table of variables is visible on the left, and a control panel with various settings and buttons is at the bottom.

Variable	Wert
L	1800
B	900
B1	600
D	19
Durchm	8
DAbstand	10

Control Panel Settings:

- Start: Ende 1:4 - 1:0
- STANDARD
- vorwärts
- Kantenkan.: 1
- Abstand: -0.5
- Offset-C: -45
- C-Offset korrigieren
- Ohne Kante
- Über Werkstück

Bottom Bar: F1, F2, F3, F4, F5, F6, F7, F8, F9, Startelement wählen, 10:18

Es zahlt sich aus, bei Homag Kunde zu sein

Homag ist überall

Das gut ausgebaute Service-, Vertriebs- und Händlernetz bedeutet kurze Wege, rasche Aktivitäten und intensive Kundennähe - in der ganzen Welt.

Praxisgerechte Schulung

Homag-Produkte sind einfach zu bedienen, doch eine gründliche Schulung verkürzt die Inbetriebnahmezeiten, erspart unnötige Versuche, erhöht die Fertigkeit der Bediener und steigert die Effizienz.

Hierzu werden mehrsprachige Kundens Schulungen in eigenen Schulungsräumen durchgeführt.

Sorgfältige Wartung

Eine planmäßige, fachgerechte Instandhaltung senkt die Kosten und erhöht die Produktivität der Maschine.

Gleiche Teile, einfaches Handling

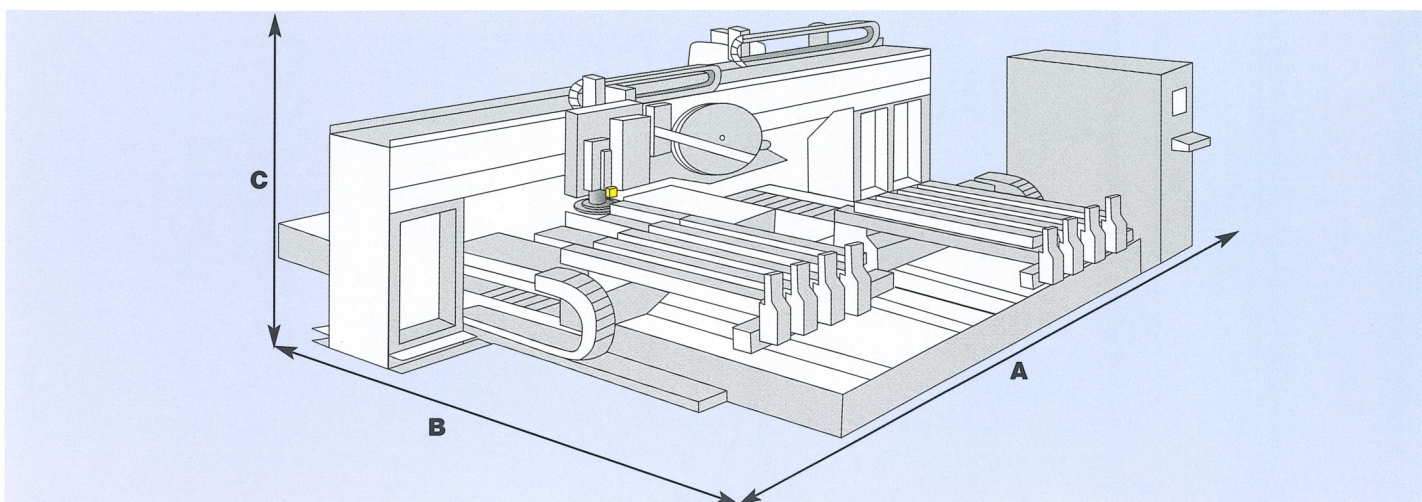
Viele Teile, Steuerungselemente und Baugruppen sind bei den Maschinen und Anlagen der Homag-Gruppe identisch. Dies erleichtert die Bedienung, senkt die Kosten, vereinfacht die Ersatzteilhaltung und beschleunigt die Wartung und den Service - um nur einige wenige Beispiele zu nennen.

Weltweite Ferndiagnose

Alle NC-Maschinen sind ab Werk mit einem Modem ausgestattet, das eine Ferndiagnose ermöglicht. In der Homag-Servicezentrale werden dann mögliche Fehler gesucht, eingegrenzt und oft bereits per Telefon behoben.



Technische Daten Optimat BAZ 131/132 (Stand 3/02)

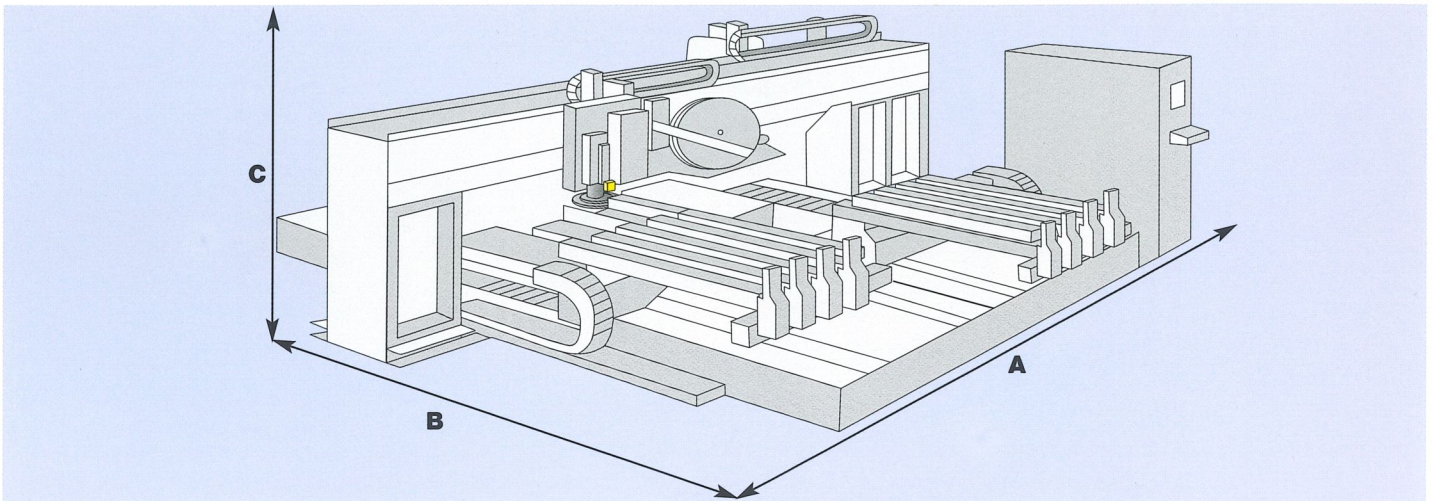


Type	Optimat BAZ 131	Optimat BAZ 132
A = Länge [mm]	8250	8250
B = Breite (optional) [mm]	5250 (5500)	5250 (7000)
C = Höhe [mm]	2600	2600
Absaugleistung [m ³ /h]	5000	5000
Absaugverbindung [mm]	250	250
Pressluftverbrauch [NL/min]	400	400
Elektroanschlußwert [KW]	44	50
Max. Werkstückbreite bei Pendelbetrieb [mm]	1850	1850
Max. Werkstückbreite bei gekoppelten Tischen [mm]	4200	4200
Max. Werkstücktiefe (optional) [mm]	1300 (1600)	1300 (1600)
Max. Werkstückhöhe [mm]	80	80
Max. Kantenhöhe (bei 360° Verleimung max.) [mm]	65 (45)	65 (45)
Max. Kantenquerschnitt [mm ²]	135	135
Max. Kantendicke PVC [mm]	3	3
Max. Kantendicke (Massivholz) [mm]	2	2
Rollenteller (optional)	2-fach mitfahrend (6-fach)	2-fach mitfahrend (6-fach)
Max. Vorschub in x-Richtung [m/min]	80	80
Max. Vorschub in y-Richtung [m/min]	60	60
Max. Achsweg in x [mm]	4900	4900
Max. Achsweg in y [mm]	2610 (2910)	3870 (4470)
Max. Achsweg in z [mm]	535	535



Homag Holzbearbeitungssysteme AG
 Homagstraße 3-5
 72296 SCHOPFLOCH
 DEUTSCHLAND
 Tel.: +49 (74 43) 13-0
 Fax: +49 (74 43) 13 23 00
 E-Mail: info@homag.de
 Internet: www.homag.de

Specifications Optimat BAZ 131/232 (recent version 3/02)



Type	Optimat BAZ 131		Optimat BAZ 132	
A = Length [mm]	8250	[325'']	8250	[325'']
B = Width (optional) [mm]	5250 (5500)	[207'' (217'')]	5250 (7000)	[226'' (276'')]
C = Height [mm]	2600	[103'']	2600	[103'']
Extraction output [m³/h]	5000	[2950 C.F.M]	5000	[2950 C.F.M]
Extraction system connection [mm]	250	[9,84'']	250	[9,84'']
Compressed air consumption [NL/min]	400	[14 C.F.M]	400	[14 C.F.M]
Connected electrical load [KW]	44	[59 HP]	50	[67 HP]
Alternating processing max. [mm]	1850	[72'']	1850	[72'']
Workpiece length with coupled tables max. [mm]	4200	[165'']	4200	[165'']
Workpiece width max. (optional) [mm]	1300 (1600)	[51'' (63'')]	1300 (1600)	[51'' (63'')]
Workpiece height max. [mm]	80	[3,15'']	80	[3,15'']
Edge height max. (with 360° gluing max.) [mm]	65 (45)	[2,56'' (1,77'')]	65 (45)	[2,56'' (1,77'')]
Edge cross-section max. [mm²]	135	[0,21''²]	135	[0,21''²]
Edge thickness (PVC) max. [mm]	3	[0,12'']	3	[0,12'']
Edge thickness (solid wood) max. [mm]	2	[0,08'']	2	[0,08'']
Coil magazine coupled-motion (optional)	for 2 coils (for 6 coils)		for 2 coils (for 6 coils)	
Traversing speed in X axis [m/min]	80	[3150 ipm]	80	[3150 ipm]
Traversing speed in y axis [m/min]	60	[2360 ipm]	60	[2360 ipm]
Axis stroke x [mm]	4900	[193'']	4900	[193'']
Axis stroke y [mm]	2610 (2910)	[102'' (114'')]	3870 (4470)	[102'' (114'')]
Axis stroke z [mm]	535	[21'']	535	[21'']



Homag Holzbearbeitungssysteme AG
 Homagstraße 3-5
 72296 SCHOPFLOCH
 GERMANY
 Tel.: +49 (74 43) 13-0
 Fax: +49 (74 43) 13 23 00
 E-Mail: info@homag.de
 Internet: www.homag.de

Produktionsgesellschaften

Homag Holzbearbeitungssysteme AG
Homagstraße 3 – 5
D-72296 SCHOPFLOCH
Tel. +49 (74 43) 13-0
Fax +49 (74 43) 13-23 00
E-Mail: info@homag.de

Bargstedt Handlingsysteme GmbH
Industriestraße 8/13
D-21745 HEMMOOR
Tel. +49 (47 71) 6 03-0
Fax +49 (47 71) 41 95
E-Mail: info@bargstedt.de

Brandt Kantentechnik GmbH
Weststraße 2
D-32657 LEMGO
Tel. +49 (52 61) 974-0
Fax +49 (52 61) 974-597
E-Mail: info@brandt.de

Bütfering Schleiftechnik GmbH
Stromberger Straße 170
D-59269 BECKUM
Tel. +49 (25 21) 8 42-0
Tel. +49 (25 21) 8 42-67
E-Mail: info@buetfering.de

Friz Kaschierertechnik GmbH
Im Holderbusch 7
D-74189 WEINSBERG
Tel. +49 (71 34) 5 05-0
Fax +49 (71 34) 5 05 20
E-Mail: info@friz.de

Holzma Plattenaufteiltechnik GmbH
Holzmastraße 3
D-75365 CALW-HOLZBRONN
Tel. +49 (70 53) 69-0
Fax +49 (70 53) 61 74
E-Mail: info@holzma.de

I.S.E. Systemtechnik GmbH
Carl-Zeiss-Straße 7
D-72250 FREUDENSTADT
Tel. +49 (74 41) 86 09-0
Fax +49 (74 41) 8 44 32
E-Mail: info@ise-fds.de

Ligmatech Automationssysteme GmbH
Ligmatechstraße 1
D-09638 LICHTENBERG
Tel. +49 (3 73 23) 16-0
Fax +49 (3 73 23) 1 61 70
E-Mail: info@ligmatech.de

Weeke Bohrsysteme GmbH
Benzstraße 10 – 16
D-33442 HERZEBROCK-CLARHOLZ
Tel. +49 (52 45) 4 45-0
Fax +49 (52 45) 4 45-219
E-Mail: info@weeke.de

Weinmann Holzbausystemtechnik GmbH
Forchenstraße 50
D-72813 ST. JOHANN
Tel. +49 (71 22) 82 94-0
Fax +49 (71 22) 82 94-66
E-Mail: info@weinmann-partner.de

Homag do Brasil
Máquinas Especiais para Madeira Ltda.
Avenida Ibirama, 450
BR-06785-300 TABOÃO DA SERRA/SP
Tel. +55 (11) 4137-0433
Fax +55 (11) 4137-0269
E-Mail: info@homag-do-brasil.com.br

Homag Machinery Shanghai Co., Ltd.
658 Fang Ta Road North
Songjiang County
TJ-SHANGHAI 201613
Tel. +86-21-5774 0970
Fax +86-21-5774 0977
E-Mail: info@homag-machinery.com.cn

Homag Sawtech, S. A.
Poligono Industrial Mas Dorca s/n
Apartado de Correos, 35
E-08480 L'AMETLLA DEL VALLÈS
Tel. +34 93 8431700
Fax +34 93 8431850
E-Mail: info@homag-sawtech.es

Vertriebsgesellschaften

Homag Asia Pte. Ltd.
29 International Business Park
Acer Building Tower B #04-03
SGP-SINGAPORE 609923
Tel. +65-63955488
Fax +65-63955466
E-Mail: info@homag-asia.com.sg

Homag Austria GmbH
Mayrwiesstr. 27
A-5300 HALLWANG
Tel. +43 (6 62) 66 32 84
Fax +43 (6 62) 66 32 84 22
E-Mail: info@homag-austria.at

Homag Canada Inc.
5090, Edwards Blvd.
CDN-MISSISSAUGA, ONTARIO L5T 2W3
Tel. +1 (905) 670 1700
Fax +1 (905) 670 4155
E-Mail: info@homag-canada.ca

Homag China Golden Field Ltd.
Rm 701, Blk. A, Profit Ind. Bldg.
1-15 Kwai Fung St., Kwai Chung
HK-HONG KONG
Tel. +85 224 261194
Fax +85 224 394006
E-Mail: homagchina@goldenfield.com.hk

Homag Danmark A/S
Hjaltevej 12, Skovby
DK-8464 GALTEN
Tel. +45-86-946000
Fax +45-86-946500
E-Mail: homag@homag-danmark.dk

Homag España Maquinaria, S. A.
Apartado de Correos, 35
E-08480 L'AMETLLA DEL VALLÈS
Tel. +34 93 8431700
Fax +34 93 8431850
E-Mail: info@homag-espana.es

Homag France S.A.
1, rue de Madrid
B.P. 90001 - SCHILTIGHEIM
F-67013 STRASBOURG CEDEX
Tel. +33 3 90 22 09 20
Fax +33 3 90 22 09 21
E-Mail: info@homag-france.fr

Homag GUS GmbH
Malye Kamenschiki, 16
GUS-109 172 MOSKAU
Tel. +7-095-911-34-02
Fax +7-095-912-7462
E-Mail: homag@orc.ru

Homag GUS GmbH
Homagstraße 3 – 5
D-72296 SCHOPFLOCH
Tel. +49 (74 43) 13-24 36
Fax +49 (74 43) 13-25 00
E-Mail: info@homag-gus.ru

Homag Italia S.p.A.
Viale Elvezia, 35
I-20052 MONZA
Tel. +39 (039) 23621
Fax +39 (039) 325049
E-Mail: info@homag-italia.it

Homag Japan Co., Ltd.
Higashi-Osaka Shi,
Shimanouchi 2-4-15
J-578-0981 HIGASHI OSAKA
Tel. +81-729-60-3560
Fax +81-729-60-3565
E-Mail: homag@oak.ocn.ne.jp

Homag Korea Co., Ltd.
Rm 1016, Jamshil Hanshin
Core Officetel 11 – 9
Shinchun-Dong, Songpa-Ku
ROK-SEOUL
Tel. +82-2-2203-9082
Fax +82-2-2203-9084
E-Mail: homag@unitel.co.kr

Homag Polska Sp. z o.o.
ul. Narocz 17
PL-02-678 WARSZAWA
Tel. +48 22 8520091
Fax +48 22 8532247
E-Mail: homagpl@2a.pl

Homag U.K. Ltd.
Willow Farm Business Park
Castle Donington
GB-DERBY, DE74 2NN
Tel. +44 1332 856500
Fax +44 1332 856466
E-Mail: info@homag-uk.co.uk

Homag Holzbearbeitungssysteme AG Service-Station
Dieselstraße 73
D-33442 HERZEBROCK-CLARHOLZ
Tel. +49 (52 45) 92 20-0
Fax +49 (52 45) 92 20-44
E-Mail: info@homag.de

Homag Leasing GmbH
Homagstraße 3 – 5
D-72296 SCHOPFLOCH
Tel. +49 (74 43) 13-26 38
Fax +49 (74 43) 13-8-26 38
E-Mail: info@homag-leasing.de



Ein Unternehmen der Homag-Gruppe



Homag Holzbearbeitungssysteme AG
Homagstraße 3-5
72296 SCHOPFLOCH
DEUTSCHLAND
Tel.: +49 (74 43) 13-0
Fax: +49 (74 43) 13 23 00
E-Mail: info@homag.de
Internet: www.homag.de