

Sistemas alimentadores para centros de mecanizado



Optimat | **profi line** | **power line**



Los sistemas alimentadores de HOMAG: el acceso más sencillo a la célula de fabricación

Aproveche ahora su ventaja competitiva gracias a una tecnología de vanguardia: con la innovación de HOMAG más compacta y rentable. Ya que con los nuevos alimentadores TBA 330 y TBP 370 se ha concebido por primera vez una carga totalmente integrada en la cual se ha logrado a la perfección la simbiosis entre construcción mecánica, confort de manejo, fiabilidad y productividad.



Beneficiarse de

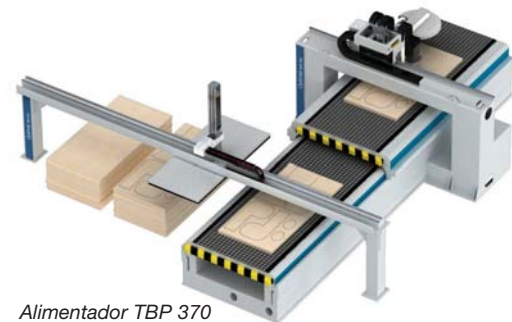
- un rendimiento productivo enorme, con un espacio necesario ínfimo
- la máxima flexibilidad: los sistemas patentados pueden incorporarse individualmente a posteriori
- Ahorro y alivio de los operadores
- Además, la accesibilidad óptima para la carga manual (p. ej. de piezas especiales)
- Aumento del tiempo de la máquina en marcha (la célula produce también durante los descansos del operador)

1 Seguridad de manipulación

El equipamiento accesorio inteligentemente escogido asegura una alta seguridad del proceso.

- El sensor óptico de goteo detecta los tableros adicionales que se adhieren





Alimentador TBP 370
para pórticos móviles
de la serie BOF 500

2 Posicionamiento de la pieza

La cinemática de amarre patentada asegura el posicionamiento con precisión de las piezas contra los bulones tope.

- El sistema manipulador está disponible también en ejecución síncrona patentada para duplicar el rendimiento (véase gráfico inferior derecho).

3 Función de limpieza

La limpieza de las piezas para eliminar las virutas se realiza de manera fiable mediante

- un recorrido de limpieza del travesaño aspirador, con una hilera de boquillas de aire comprimido o
- una purga con la unidad de mecanizado

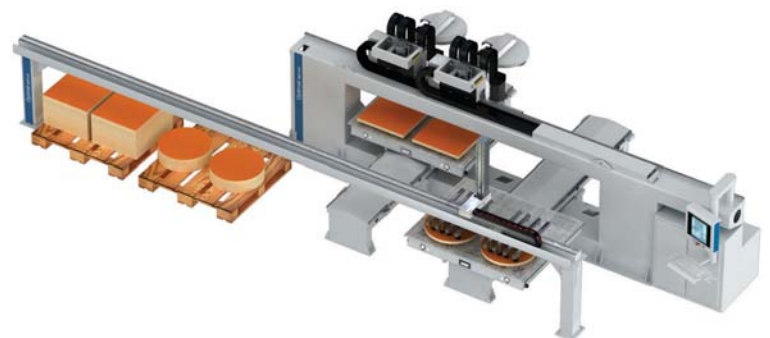
4 Sistema de sujeción

Los diversos y variados elementos de sujeción para las diferentes piezas garantizan una manipulación segura de las piezas.

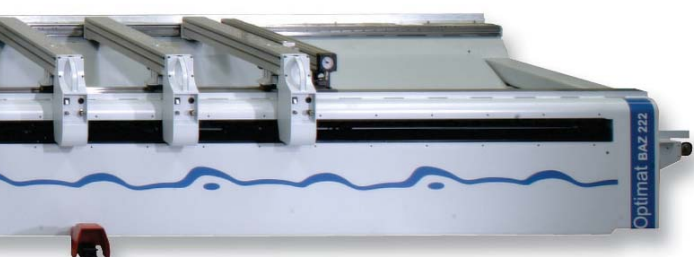
- Ventosas estándar con disco aspirador de silicona redondo
- Ventosas de gran superficie de amarre de espuma, asegurando de este modo una sujeción tolerante de las más variadas superficies de pieza

Flexibilidad

Pueden reproducirse los más variados patrones de apilado con una modernísima interfaz de usuario. Al contrario que en los sistemas convencionales, la carga se ha integrado plenamente en el manejo de la máquina. Estos sistemas de alimentación patentados pueden equiparse también a posteriori. De este modo, la vía para un futuro automatizado está siempre libre.

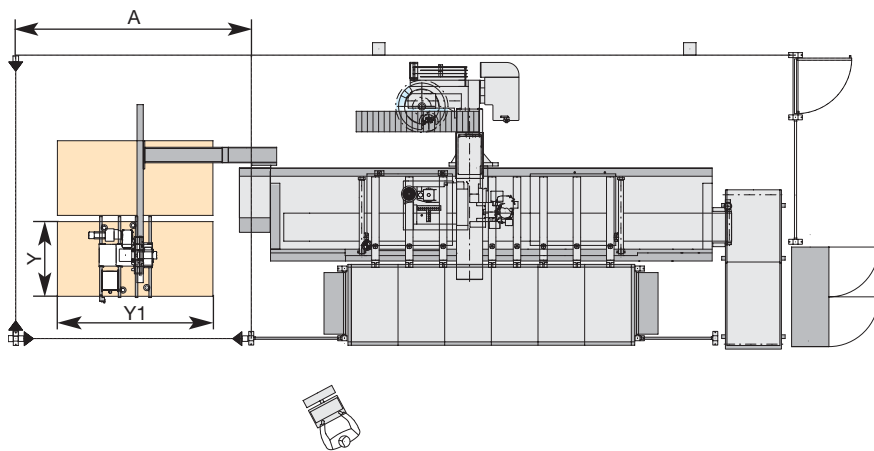
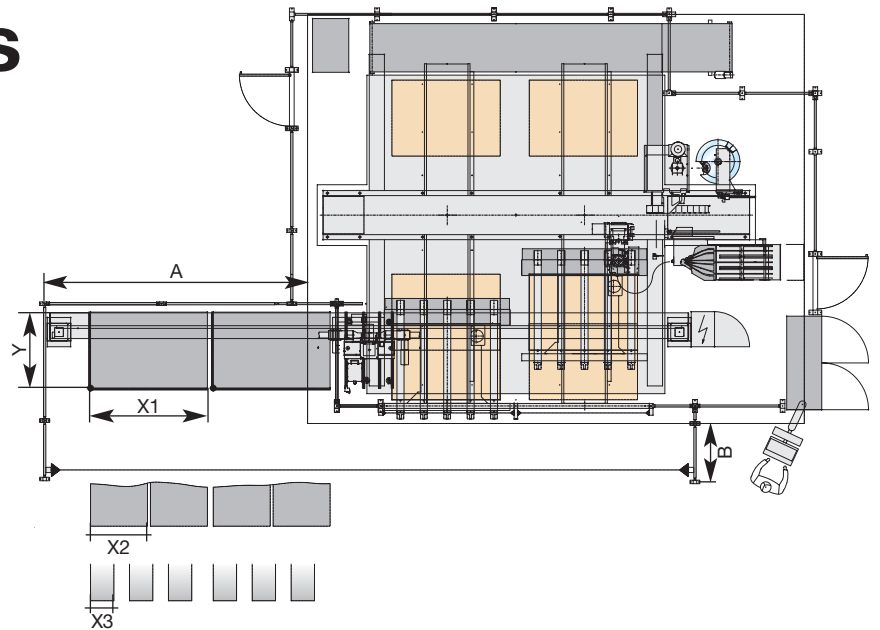


Alimentador TBP 370 en ejecución
síncrona para pórticos lineales
de las series B 600 y B 700



Alimentador TBA 330 para máquinas con voladizo

Datos técnicos



Los datos técnicos y las fotos no son vinculantes en todos sus detalles.
Nos reservamos el derecho a introducir modificaciones en el contexto del perfeccionamiento de los productos.

			TBA 330	TPB 370/20/16	TBP 370/26/16
Dimensiones útiles de trabajo					
Anchura máx. de pieza	Y	[mm]	1600 (63,0")	1600 (63,0")	1600 (63,0")
Longitud mín. de pieza	X1	[mm]	1600 (63,0")	1600 (63,0")	1600 (63,0")
Longitud máx. de pieza	X1	[mm]	2500 (98,4")	2000 (78,7")	2600 (102,4")
Longitud máx. de pieza	X2	[mm]	0 (0,0")	1000 (39,4")	1200 (47,2")
Longitud máx. de pieza	X3	[mm]	0 (0,0")	400 (15,7")	775 (30,5")
Grueso mín. de pieza.		[mm]	16 (0,6")	16 (0,6")	16 (0,6")
Grueso máx. de pieza		[mm]	36 (1,4")	36 (1,4")	36 (1,4")
Peso mín de pieza		[kg]	100 (220,5")	60 (132,3")	60 (132,3")
Ampliación de las dimensiones de instalación					
Dimensión de instalación en dirección	X máx. A	[mm]	4500 (177,2")	4500 (177,2")	7250 (285,4")
Dimensión de instalación en dirección	Y máx. B	[mm]	0 (0,0")	1250 (49,2")	1250 (49,2")
Dimensión de instalación en dirección	Z C	[mm]	3800 (149,6")	3800 (149,6")	3800 (149,6")

Una empresa del grupo HOMAG



HOMAG Holzbearbeitungssysteme AG

Homagstraße 3-5
72296 SCHOPFLOCH
ALEMANIA

Tel.: +49 7443 13-0
Fax: +49 7443 132300
E-Mail: info@homag.de
Internet: www.homag.com