

Systemes d'alimentation pour centres d'usinage



Optimat | profi line | power line



Les systèmes d'alimentation HOMAG – la voie la plus simple vers la cellule de production

Profitez d'un avantage concurrentiel certain; HOMAG innove par un équipement compact et économique qui vous permet une véritable avance technologique. Les nouveaux dépilleurs TBA 330 et TBP 370 intègrent confort d'utilisation, fiabilité et productivité.

Vos avantages sont les suivants :

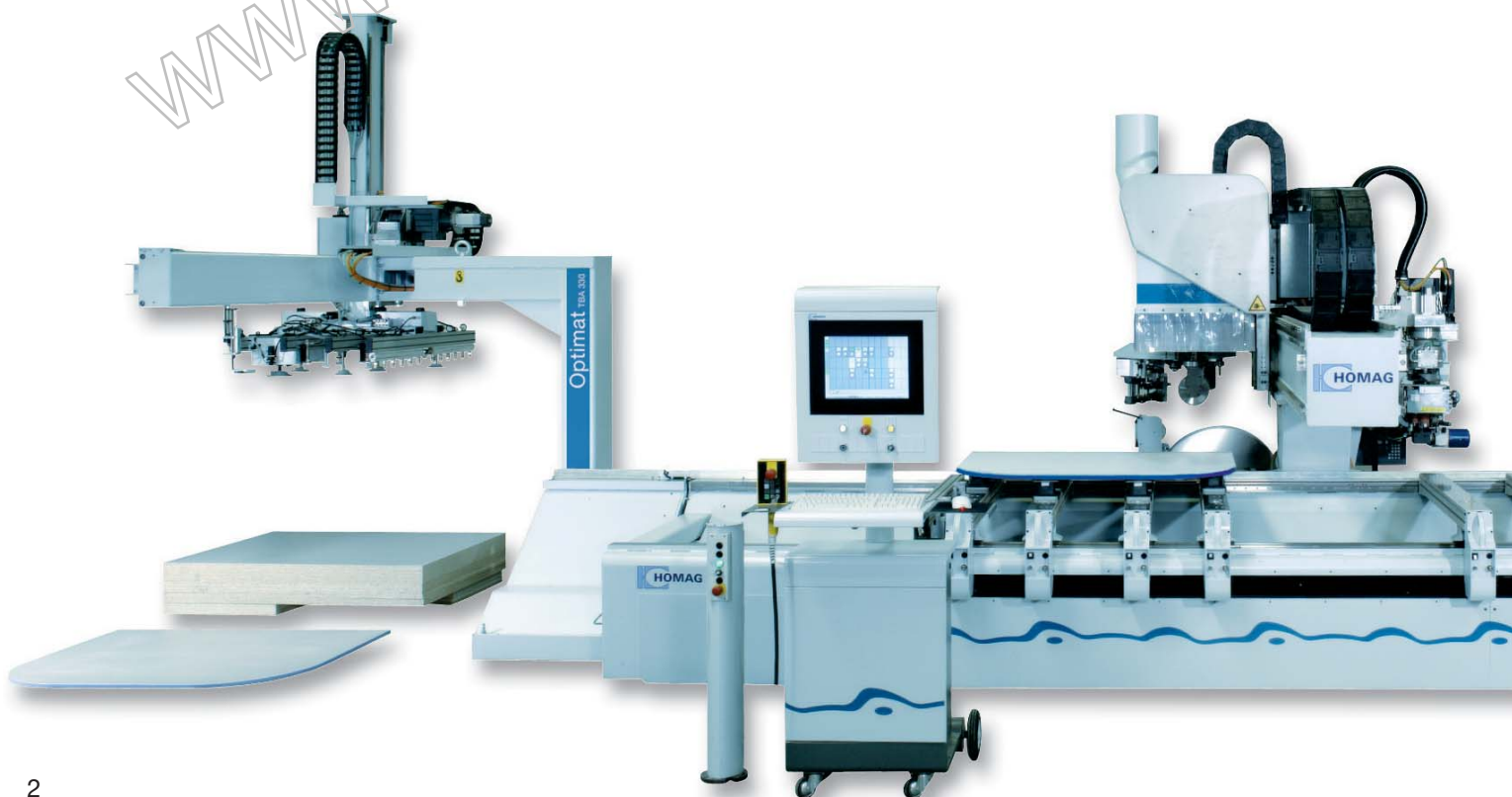
- un rendement élevé pour un encombrement réduit
- une grande flexibilité - les systèmes brevetés peuvent être complétés de façon individuelle
- une convivialité optimale - une commande moderne permet de gérer une grande variété de plans d'empilage

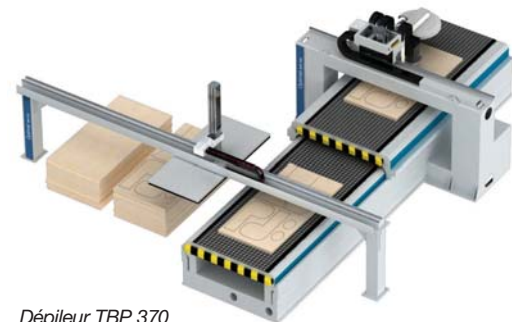


1 Sécurité d'utilisation

Cette option assure une sécurité d'utilisation élevée.

- Le capteur optique pour la séparation des pièces reconnaît les panneaux qui adhèrent entre eux et stoppe le processus





Dépileur TBP 370
pour machines à portiques
mobiles de la gamme BOF 500

2 Positionnement des pièces

Un système breveté assure un positionnement précis des pièces contre les butées.

- L'alimentation et l'évacuation des pièces est disponible en fonctionnement synchrone brevetée pour un rendement deux fois supérieur (voir graphique en bas à droite).

3 Fonction de nettoyage

L'élimination des copeaux se fait de façon fiable par

- la traverse à ventouses équipée d'une rangée de buses soufflantes ou
- le soufflage à l'aide de l'unité d'usinage

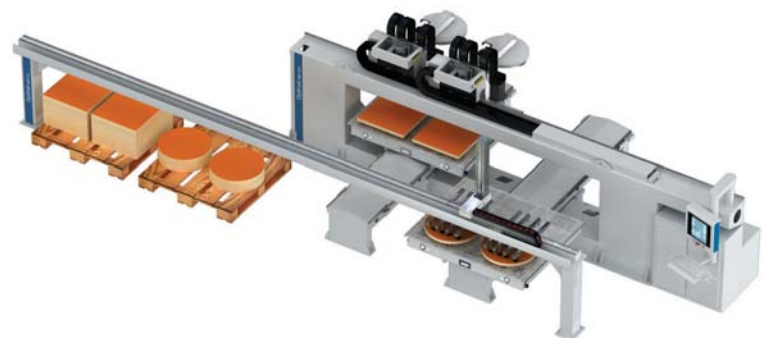
4 Technique de serrage

Divers éléments de serrage pour des pièces variées assurent une productivité élevée de la découpe optimisée (Nesting).

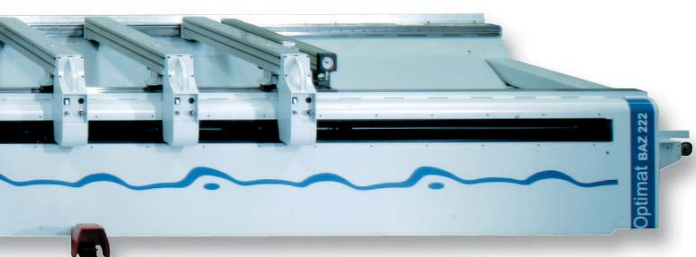
- ventouses standard à disque rond en silicone
- ventouses de grande dimension à surface d'appui en mousse pour un serrage adapté à tous types de pièces

Flexibilité

Divers plans d'empilage peuvent être gérés grâce à une commande moderne. Contrairement aux systèmes traditionnels, le dépileur a été intégré dans la commande de la machine. Ces systèmes d'alimentation brevetés peuvent être complétés ultérieurement, ce qui ouvre la voie à une automatisation future.

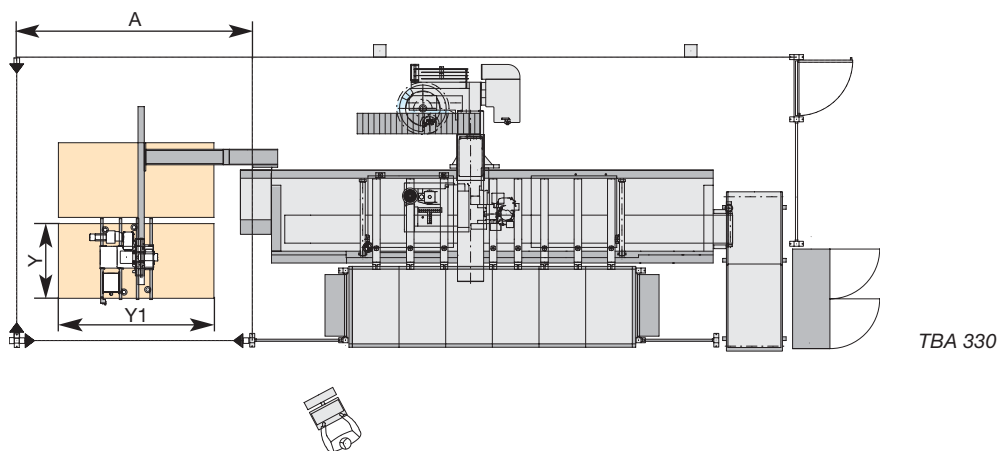
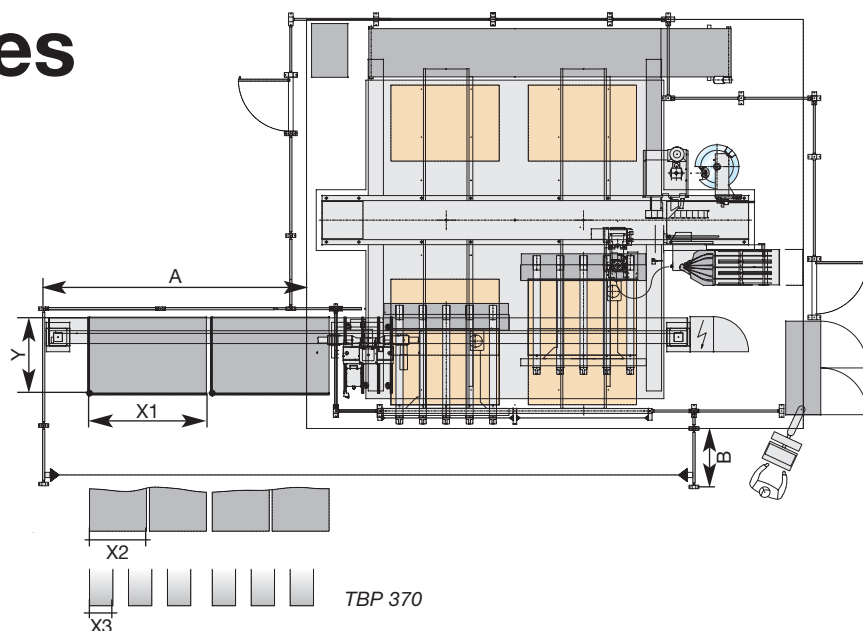


Dépileur TBP 370 en construction synchrone
pour portiques linéaires de la gamme
B 600 et B 700



Dépileur TBA 330 pour machines à col de cygne

Caractéristiques techniques



Les données techniques et les photos n'engagent que partiellement la responsabilité de la société HOMAG qui se garde le droit d'opérer des modifications.

		TBA 330		TPB 370/20/16		TPB 370/26/16	
Cotes de travail							
Largeur des pièces min.	Y [mm]	400	(15,7")	400	(15,7")	400	(15,7")
Largeur des pièces max.	Y [mm]	1600	(63,0")	1600	(63,0")	1600	(63,0")
Longueur des pièces max.	X1 [mm]	400	(15,7")	400	(15,7")	400	(15,7")
Longueur des pièces max.	X1 [mm]	2500	(98,4")	2000	(78,7")	2600	(102,4")
Longueur des pièces max.	X2 [mm]	0	(0,0")	1000	(39,4")	1200	(47,2")
Longueur des pièces max.	X3 [mm]	0	(0,0")	400	(15,7")	775	(30,5")
Epaisseur des pièces min.	[mm]	16	(0,6")	16	(0,6")	16	(0,6")
Epaisseur des pièces max.	[mm]	36	(1,4")	36	(1,4")	36	(1,4")
Poids des pièces min.	[kg]	100	(220,5")	60	(132,3")	60	(132,3")
Augmentation des cotes d'installation							
Cote d'installation sens	X max. A [mm]	4500	(177,2")	4500	(177,2")	7250	(285,4")
Cote d'installation sens	Y max. B [mm]	0	(0,0")	1250	(49,2")	1250	(49,2")
Cote d'installation sens	Z C [mm]	3800	(149,6")	3800	(149,6")	3800	(149,6")

Une entreprise du Groupe HOMAG



HOMAG Holzbearbeitungssysteme AG

Homagstraße 3-5
72296 SCHOPFLOCH
ALLEMAGNE

Tél.: +49 7443 13-0
Fax: +49 7443 132300
E-Mail: info@homag.de
Internet: www.homag.com