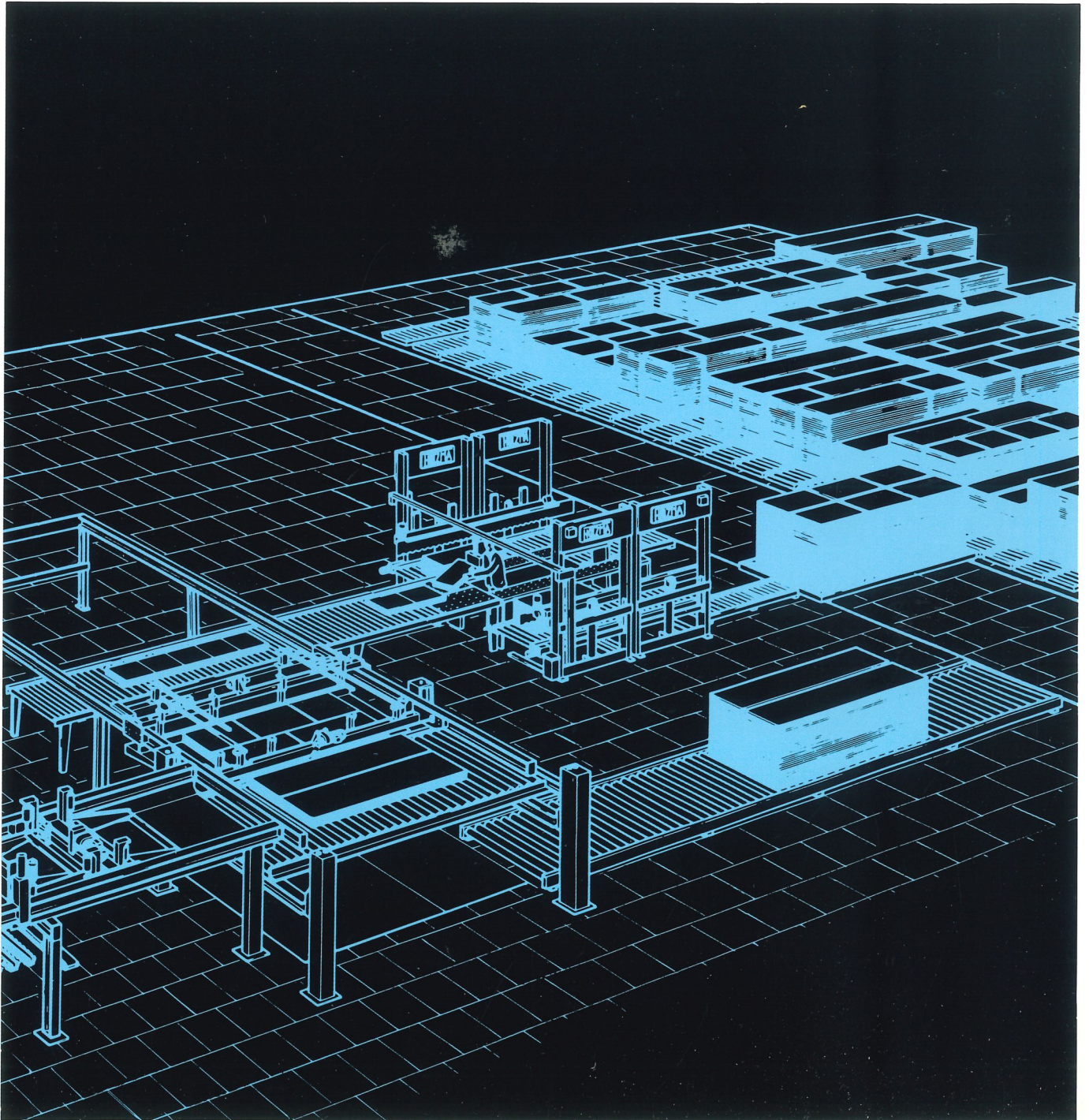




**Abstapeln - sortieren - perfekt!**

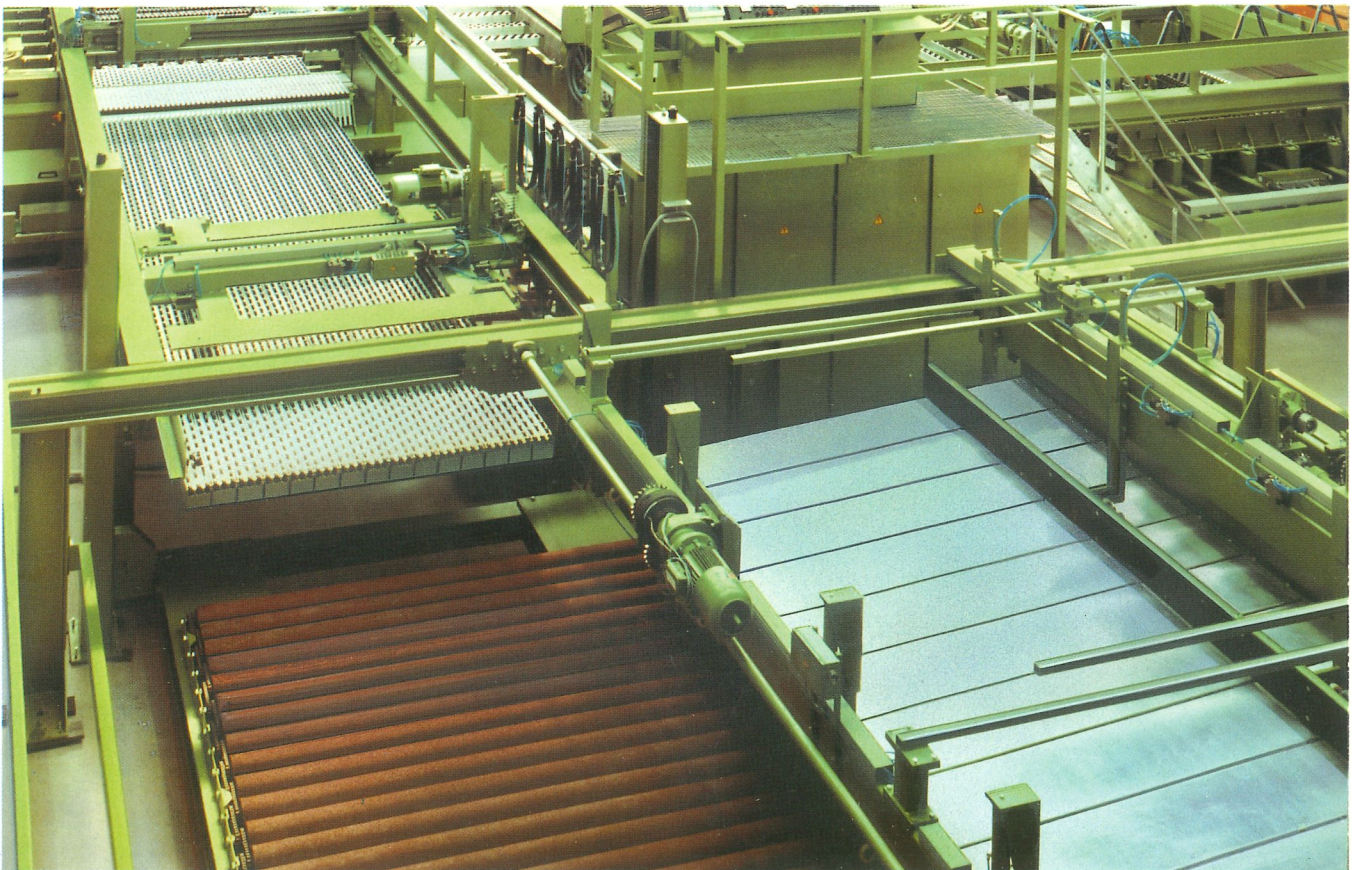
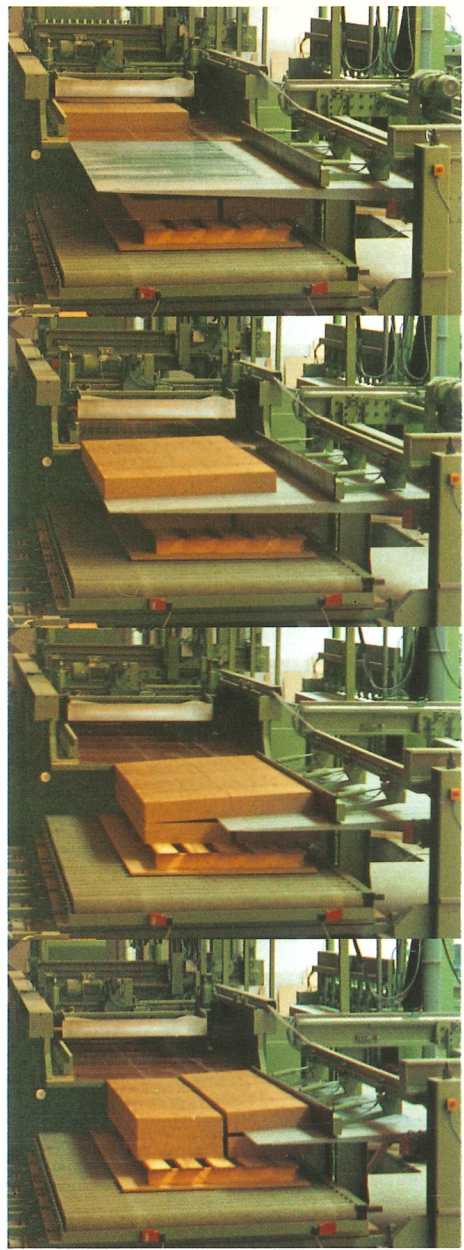
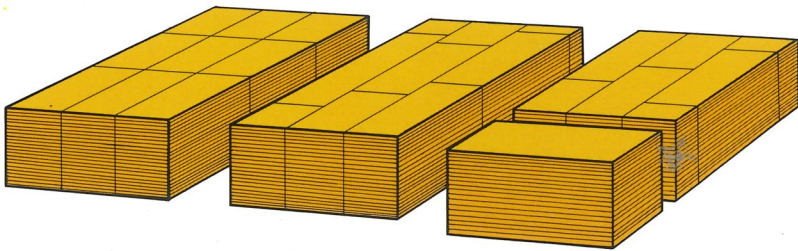
# **TABLETT-ABSTAPELUNG LIFTOMAT**





## TABLETT-ABSTAPELUNG

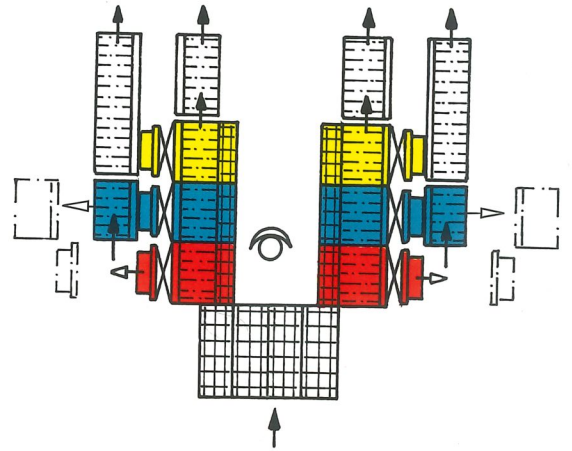
Das vollautomatische Abstapelsystem für höchste Aufteilleistungen – für symmetrische Schnittbilder, Buntaufteilung und Kopfteile



# HOLZMA - perfekt

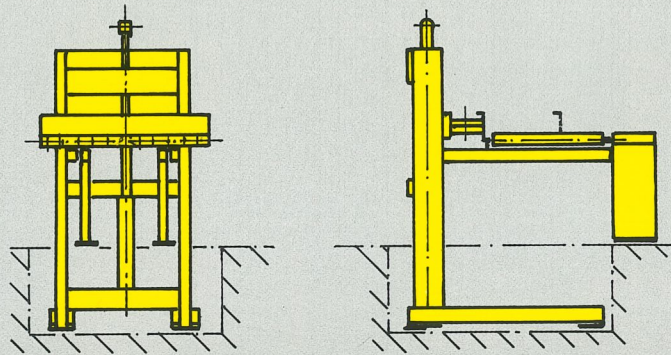
## LIFTOMAT

Flexibles Abstapeln im  
Baukastensystem –  
für alle Anwendungen

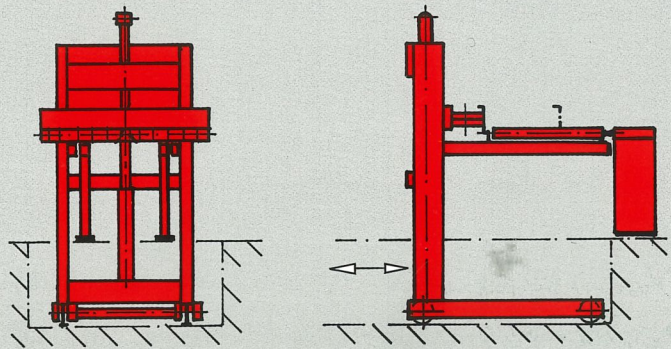
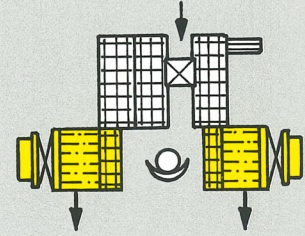




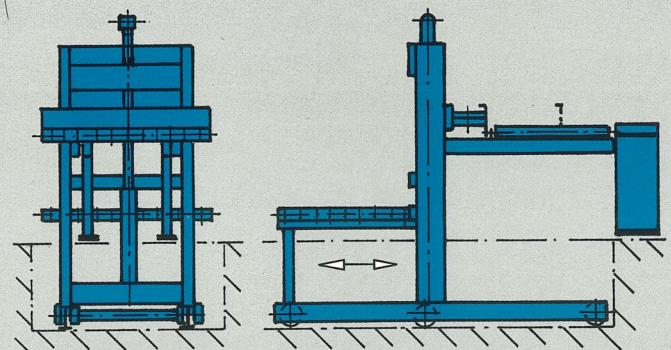
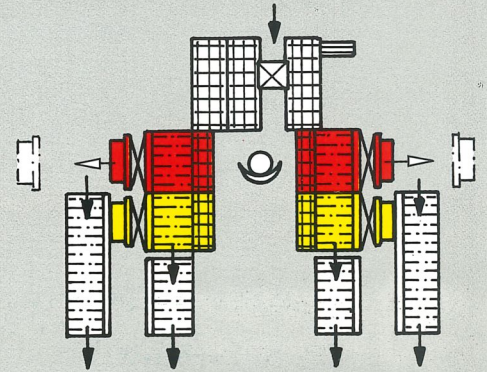
# HOLZMA abstapeln



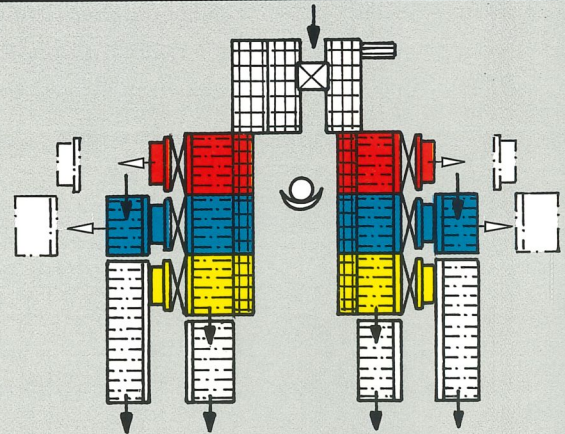
Typ HAU - A - feststehend



Typ HAU - B - verfahrbar



Typ HAU - C - verfahrbar mit hinterer Rollenbahn



und: automatische  
Zuführung  
von  
Schonplatten  
und Paletten

