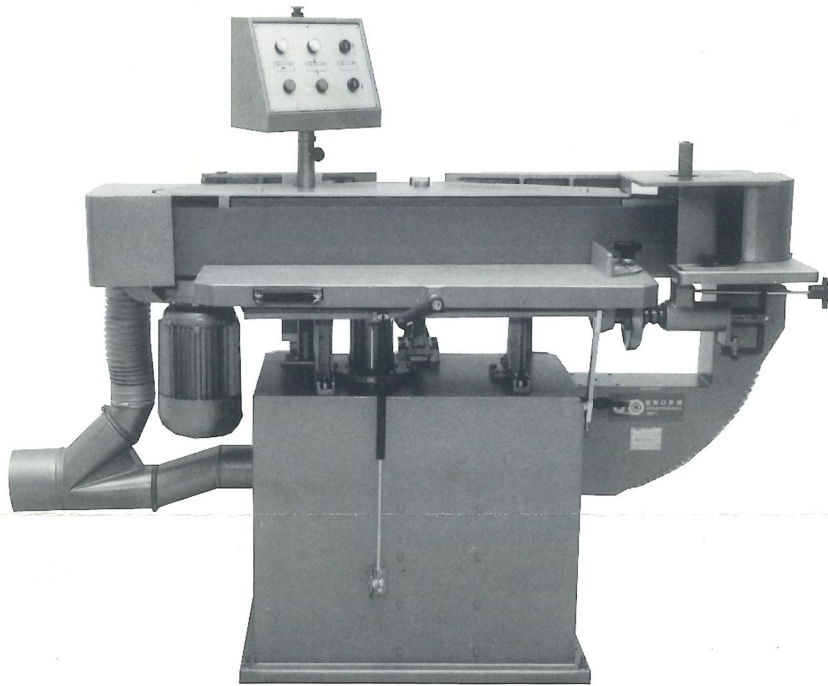


## Kantenschleifmaschinen ENORM-LBK

Mehrseitig bedienbare, universelle Kantenschleifmaschinen für Massivteile und Furnierkanten, mit auf ganzer Bandlänge wirksamer Oszillation des Schleifaggregates, handbedient oder mit automatischem Vorschub, stationär oder fahrbar, GS-staubgeprüft.



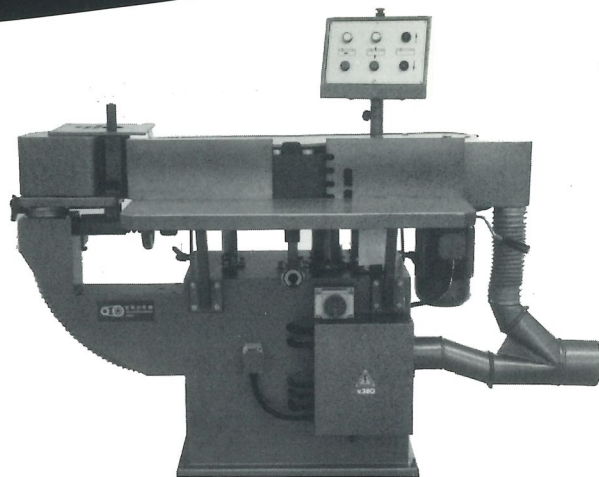
Ansicht der Planschleifseite der ENORM-LBK 160

Rundungen verschiedener Grössen werden an der gummierten Bandspannwalze und auf dem bedarfsweise aufbaubarem Zusatztisch geschliffen. Eine optimale Ausnutzung des Bandes ist bei allen Schleifoperationen mit dem motorisch stufenlos verstellbaren Schleifaggregat garantiert.

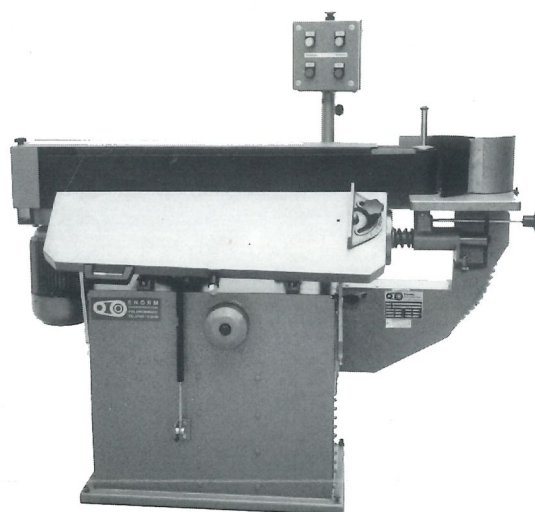
# PERFEKT GESCHLIFFEN INBEGRIFFEN

**Schweiz:** Kündig AG • 8620 Wetzikon • Telefon 01/932 37 58 • Fax 01/932 42 86

**Deutschland:** Enorm-Schleifmaschinen GmbH • 74366 Kirchheim a.N. • Telefon 07143/9 28 66 • Fax 07143/9 28 10



Ansicht der Furnierschleifseite der ENORM-LBK 160



Preisgünstige, einseitige Variante: ENORM-LBK Massiv

### Technische Daten

Arbeitsbreiten	150 oder 200 mm
Tische auf Planschleifseite (0–45° nach unten schwenkbar) und auf Furnierschleifseite	280 x 1000 mm
Tisch vor der Bandspannwalze	400 x 300 mm
Zusatztisch für kleine Schleifwalzen (fakult.)	300 x 300 mm
Anschlusswert	3 kW – 380 Volt
Oszillationshub	ca. 15 mm
Antriebswalze (gummiert)	Ø 190 mm
Bandspannwalze (gummiert)	Ø 75 mm
Lieferbare Schleifwalzen	Ø 25 - 30 - 40 - 45 - x 100 mm
Entstaubungsrohr	Ø 150 mm
Grundfläche ohne Staubsack	1700 x 850 mm
Nettogewicht	ca. 400 kg

Weitere Ausbaularien (Profilschleiftisch, Tischverarbeitung, etc.) auf Anfrage.