

Füge-, Furnier- und Plattensäge, Type LZ 1
 Joint-, Veneer- and Panel Saw, Type LZ 1

Die Spannung erfolgt durch einen Druckbalken mittels Handrad und Seilzug und ergibt über die gesamte Einspannlänge einen gleichmäßig verteilten Preßdruck. Der Sägewagen wird von Hand aus geführt. Der saubere und einwandfreie Schnitt wird durch ein hohtouriges Sägeblatt erzielt.

Clamping is effectuated by a clamping bar by means of a handwheel and a cable line, securing an evenly distributed pressure over the whole clamping length. The saw unit is controlled manually. The clean and perfect cut is achieved by a highspeed saw blade.

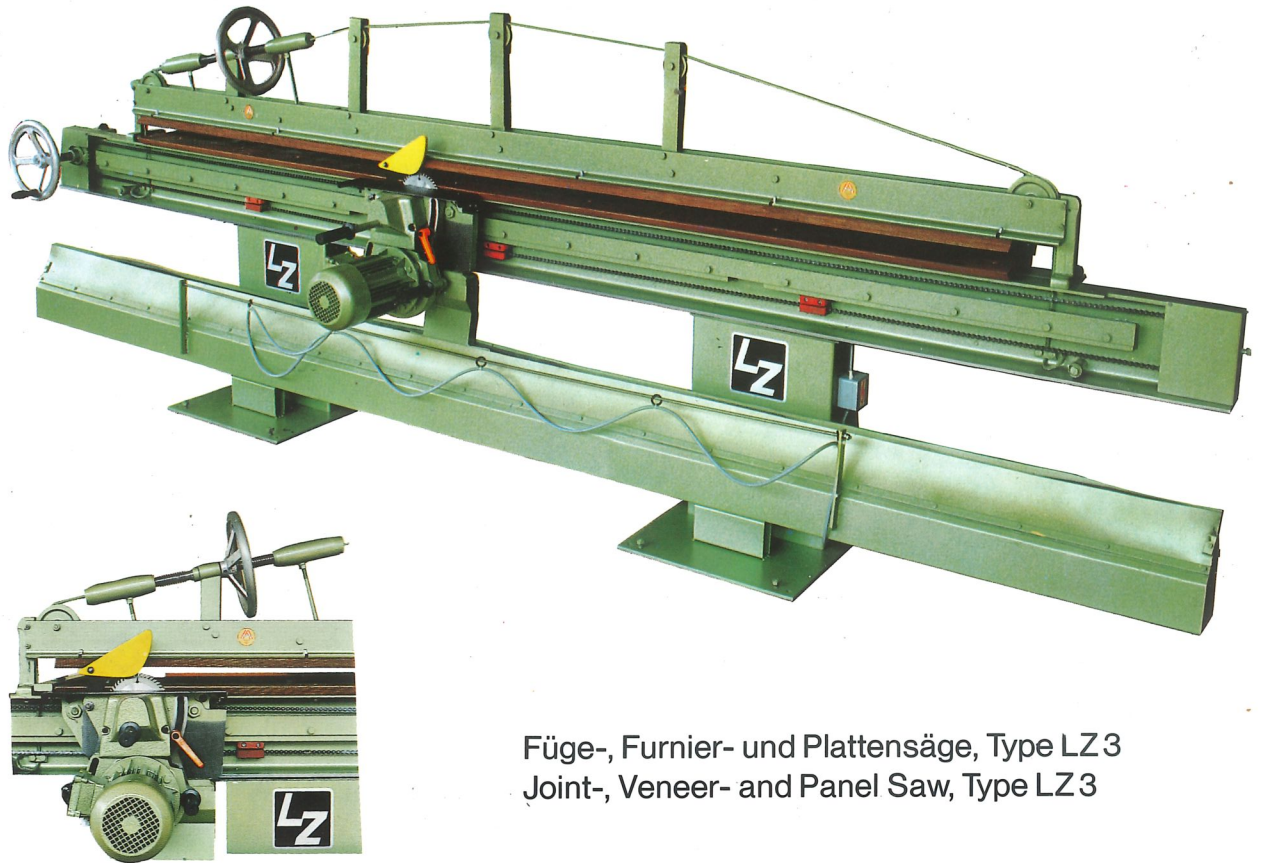
FÜGE-, FURNIER- UND PLATTENSÄGE TYPE LZ1 UND LZ3 JOINT-, VENEER- AND PANEL SAW



Maschinenfabrik
LANGZAUNER Ges. m. b. H.

A-4772 LAMBRECHTEN
 Telefon 077 65/231-0 · Telefax 077 65/231-85





Füge-, Furnier- und Plattensäge, Type LZ 3
 Joint-, Veneer- and Panel Saw, Type LZ 3

Der Vorschub des Sägeaggregates kann vom Stand aus sowie von vorne wie bei LZ 1 erfolgen. Das Aggregat wird mit Handrad über Getriebe und Kette bewegt.

Werkstücke, die weit nach vorne herausragen, können somit ungehindert ge- oder beschnitten werden. Die Klemmung des Werkstückes erfolgt wie bei LZ 1 mittels Handrad, dieses ist jedoch seitlich angeordnet, sodaß es vom Standpunkt der Bedienungsperson erreichbar ist.

The feed of the cutting unit may be effectuated from the stand as well as from the front end as for LZ 1.

The unit is controlled by means of a handwheel via gear and chain.

Therefore, workpieces protruding far to the front may be cut without problems.

The clamping of the workpiece is done via a handwheel and a cable as on type LZ 1. The handwheel however is placed on the left side, so it can be reached from the place of the operator.

Techn. Daten LZ 1/LZ 3

Schnittlänge 3050–4000 mm
 Schnitthöhe max. 50 mm
 Sägeblatt-
 durchmesser max. 180 mm
 Motorleistung 2,2 kW
 Gewicht ca. 400 kp

Techn. Data LZ 1/LZ 3

Cutting length
 Cutting height
 Saw blade
 diameter
 Motor power
 Weight

Zubehör

Formattische in verschiedenen Ausführungen
 Vorderer Auflagetisch
 Absaugkanal
 Absauggebläse

Accessories

Format tables in various models
 Front table
 Dust separation channel
 Dust fan