

# KS 1400-KS2600-KS3000

**PRÄZISION-KREISSÄGE, MIT ROLLTISCH  
UND SCHWENKBAREM SÄGEBLATT**

Die Präzisions-Kreissäge für den anspruchsvollen Handwerks- und Industriebetrieb. Der stabile Gußtisch, ein Präzisions-Alu-Rollwagen, der großflächige Maschinenständer, und das doppelseitig gelagerte Sägeaggregat gewährleisten einen einwandfreien, erschütterungsfreien Lauf, selbst bei höchster Beanspruchung. Alle Aluminiumteile sind serienmäßig abriebfest eloxiert. Aufwendige Reinigungsarbeiten, an furnierten oder lackierten Teilen werden dadurch vermieden.

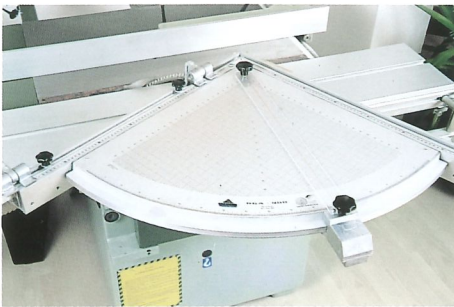


**MAKA**

# KS 1400-KS2600-KS3000

## PRÄZISION-KREISSÄGE, MIT ROLLTISCH UND SCHWENKBAREM SÄGEBLATT

- Elox. Aluminium Besäumwagen, höchste Laufpräzision durch gehärtete Stahlführungsbahnen und Kugelschlitten
- Elox. Teleskopanschlag umsteckbar, für Arbeiten vor, bzw. hinter dem Anschlag und  $\pm 45^\circ$  schrägstellbar.
- Schutzhaube mit Absaugstutzen
- Flach und hochkant einsetzbares Alu-Profil am Breitenanschlag
- Haupt-Motorschutzschalter abschließbar mit Unterspannungsauslöser
- Automatische Motorbremse
- Vorritzsägeblatt von außen leicht einstellbar
- Leichte Bedienbarkeit, durch ergonomisch günstig platzierte Bedienelemente.



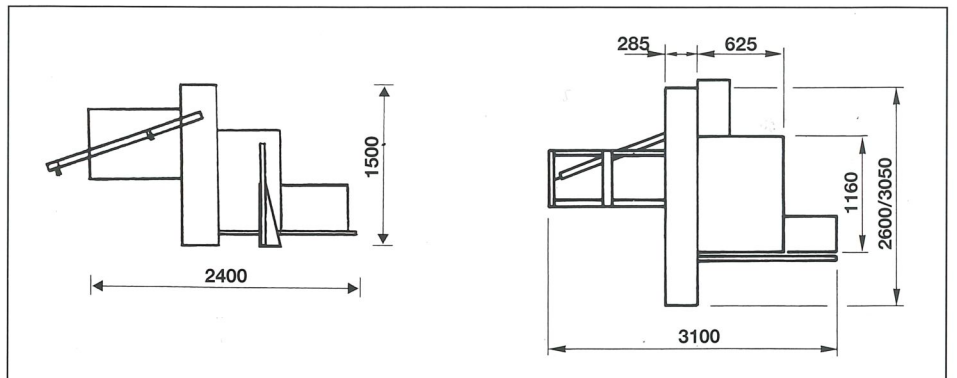
Doppelgehungsanschlag hoher Präzision fuer Winkelschnitte (+/-45°).

TECHNISCHE DATEN		KS 1400	KS 2600	KS 3000
Rollwagenlänge	mm	1.500	2.600	3.000
Schnittlänge	mm	1.350	2.600	3.000
Schnittbreite	mm	1.000	1.000	1.000
Schnitthöhe max. (Sägeblatt Ø)	mm	95 (Ø 300) 105 (Ø 320)	130 (Ø 400)	130 (Ø 400)
Schnitthöhe bei 45°	mm	70	90	90
Sägeblatt-Ø + Bohrung	mm	300x30	400x30	400x30
Anschlaglineal ausziehbar bis	mm	2.800	3.000	3.000
Motorstärke	kW	4	5,5 (7,5)	5,5 (7,5)
Drehzahl	1/Min.	4.000	3/4/6.000	3/4/6.000
Absaugstutzen-Ø	mm	80+100	80+120	80+120
Gewicht	kg	450	740	770

### SONDERZUBEHÖR

Vorritzaggregat: 0,55 kW/8.000 1/Min. • Sägeblatt zu dto.: 100x22 mm (KS 1400) - 120x22 mm (KS 2600/3000)

- Fahrleinrichtung
- Schnittbreitenvergrößerung: 1.250/1.500 mm
- Kleiner Gehungsanschlag auf dem Rollwagen
- Exzentrerspanner mit Trapezgewindespindel
- Gehungsanschlag auf Schiebetisch mit Fixpunkten 15 / 22,5 / 30 / 45 / 90°



Unsere Maschinen unterliegen einer ständigen Weiterentwicklung. Technische Daten und Abbildungen sind daher unverbindlich.



### MAKA GmbH

Maschinen für die Holzbearbeitung  
Am schwarzen Graben 9  
89278 Nersingen  
Telefon: 07308-9618-0  
Telefax: 07308-9618-10

### Niederlassung NORD:

Süntelstraße 70  
31848 Bad Münder 1  
Telefon: 05042-51041  
Telefax: 05042-51043

### IHR FACHHÄNDLER