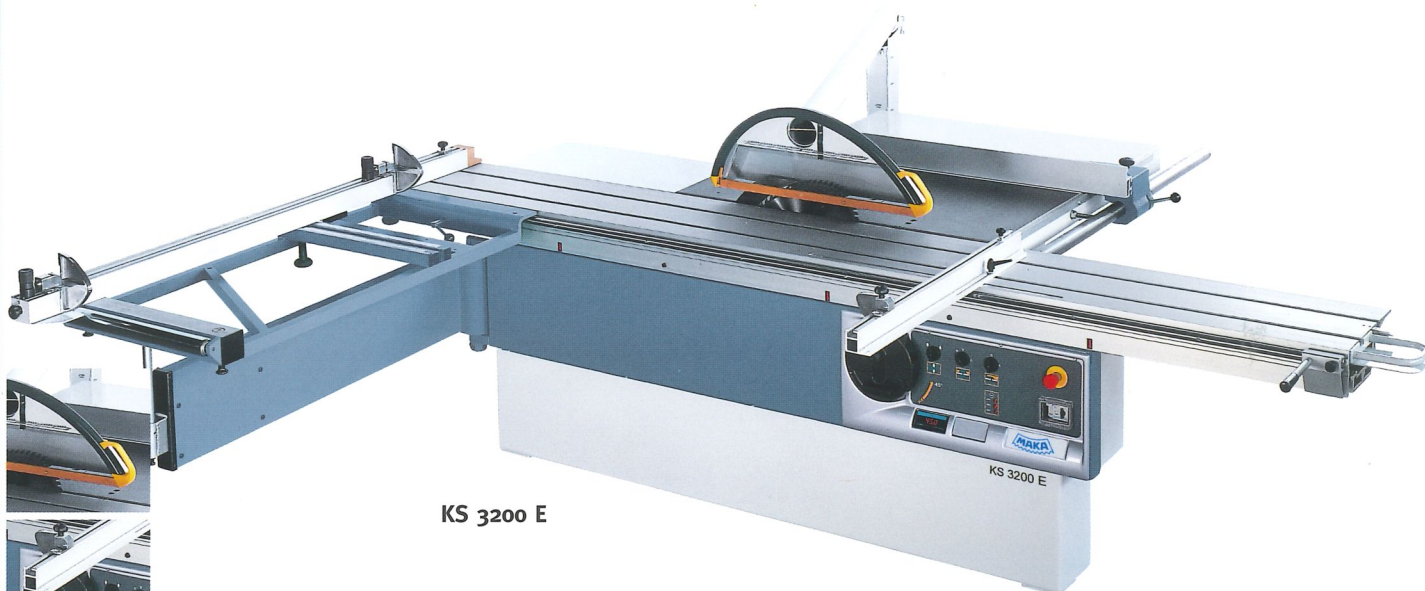




Tischlereimaschinen

KS 1800 - KS 3200 A - KS 3200 L - KS 3200 E



KS 3200 E

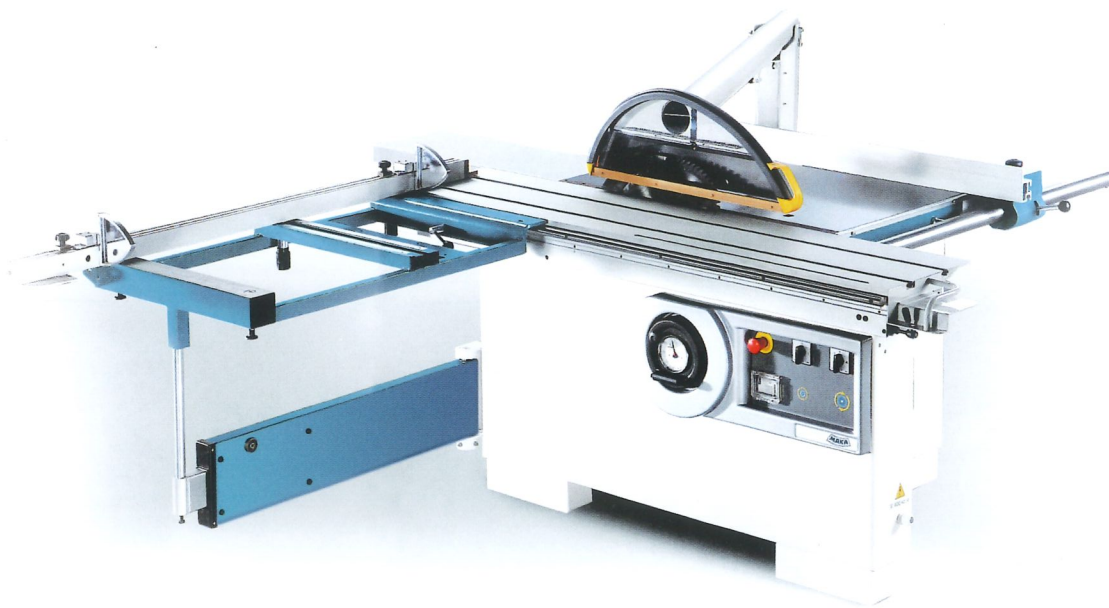


Format-Besäumkreissägen

Schwere Formatkreissägen mit Schnittlängen von 1.800 bis 4.300 mm für den anspruchsvollen Handwerks- und Industriebetrieb.

KS 1800 - KS 3200 L - KS 3200 E

Format-Besäumkreissägen

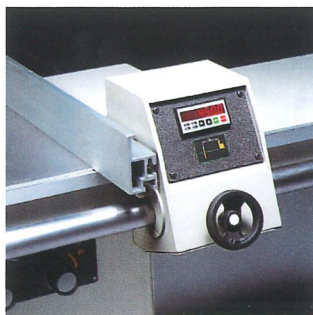


KS 1800

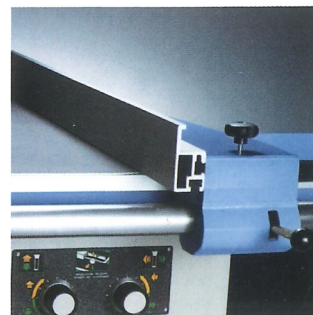
Das Aggregat der Sägeblattschwenkung und der Vorritzsäge ist aus GUSS und wird mit einer CNC- Anlage bearbeitet, die während des Produktionsverfahrens eine ständige Qualität und Präzision gewährleistet.



LED-Anzeige am Breitenanschlag



Parallelanschlag mit Feineinstellung



Programmiersteuerungen für 1-3 Achsen
bis 99 Programme speicherbar
mit jedem Programm können bis zu 10
Schnitte durchgeführt werden

1. Achse = Parallelanschlag

Antrieb durch Kugelumlaufspindel, Ver-
fahrgeschwindigkeit max. 10 m pro min.,

Schnittbreite 1050 oder 1500 mm, An-
schlaglineal ist unter Tisch umklappbar

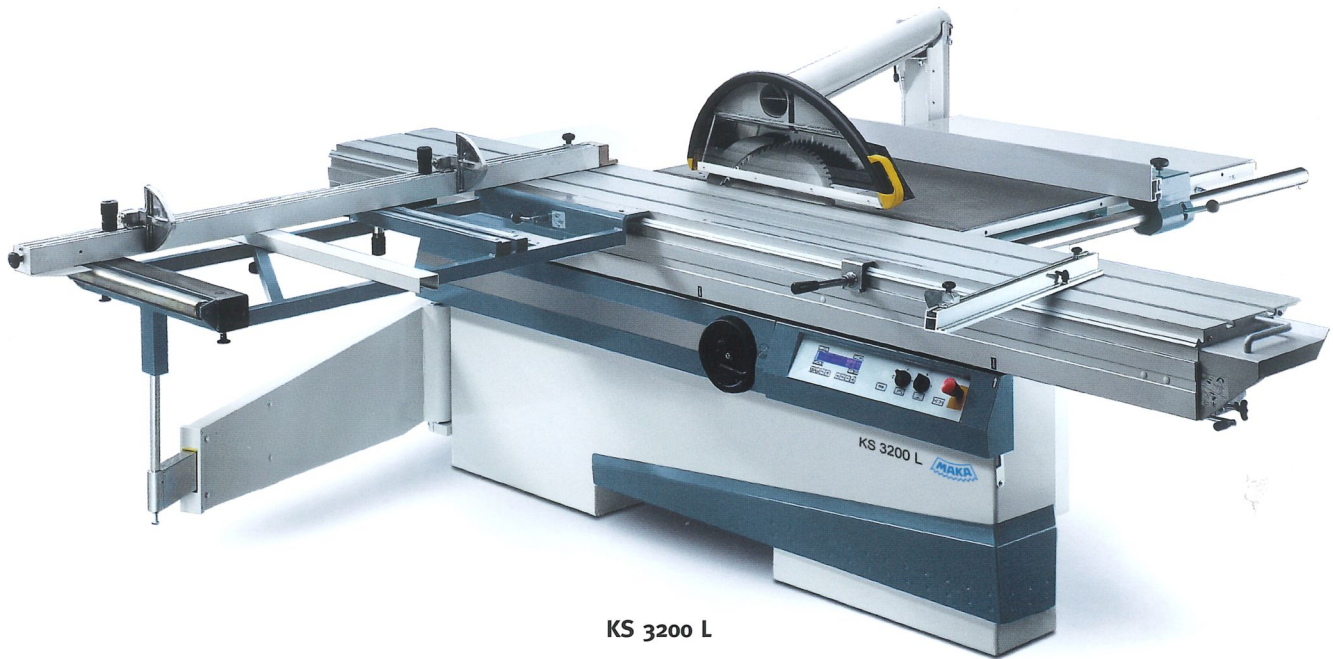
2. Achse = Sägeblattschwenkung

**3. Achse = Höhenverstellung des
Sägeblattes**

Programmierung der Höhenverstellung
des Sägeblattes abhängig von der

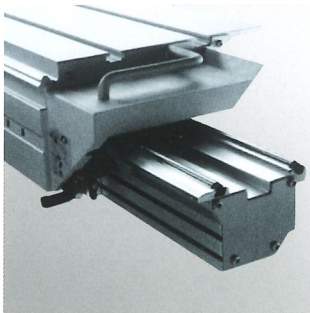
Dicke der zu schneidenden Werkstücke
und von der Sägeblattschwenkung.

Graphische Anzeige des Werkstückes
mit automatischer Berechnung des
Ober- und Untermaßes je nach Säge-
blattschwenkung.

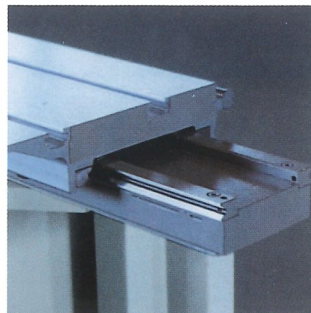


KS 3200 L

Alu. elox. Besäumwagen mit gehärte-
ten, geschliffenen Rundstahlführungen
(KS 3200)



Alu. elox. Besäumwagen mit gehärteten
Stahlführungsbahnen und Kugel-
schlitten (KS 1800)



Programmiersteuerungen für 1-3 Achsen
bis 99 Programme speicherbar





Tischlereimaschinen

Format-Kreissägen mit schrägstellbarem Sägeblatt

KS 1800

KS 3200 L / KS 3200 E

Schlittengröße	mm	385 x 1.800	385 x 3.200
Besäumlänge mit Vorritzsäge	mm	1.925	3.260
Sägeblattdurchmesser	mm	450	450
Schnittbreite zwischen dem Sägeblatt und dem Winkel	mm	1.050	1.050
Schnitthöhe Sägeblatt Ø 450	mm	155	155
Schnitthöhe Sägeblatt Ø 450 bei 45°	mm	115	115
Schwenkbares Sägeblatt		0 - 45°	0 - 45°
Ø der Sägewelle	mm	30	30
Drehzahlen der Sägewelle	1/min.	3.200-4.000-6.000	3.200-4.000-6.000
Motorstärke	Kw	4	5,5
Absaughaube 2 St. Ø		1 x 120 / 1 x 100	1 x 120 / 1 x 100
VORRITZAGGREGAT			
Schnittlänge mit Vorritzaggreat	mm	1.925	3.260
Ø des Sägeblatts	mm	120	120
Ø der Sägewelle	mm	22	22
Drehzahlen der Sägewelle	1/min.	8.000	8.000
Motorstärke	Kw	0,5	0,5
Lärmniveau nach DIN 45635-1651 mit Sägeblatt 350 mm Ø		87,3 db (a)	87,3 db (a)

SONDERZUBEHÖR

- Motorverstärkung 5,5, 7,5, 11 kW
- Vorritzaggreat mit außenliegenden Verstellmöglichkeiten über Drehgriffe
- Schnittbreitvergrößerung 1.250/1.500 mm
- Gehrungsanschlag mit Exzenter-spanner
- Exzenterspanner mit zusätzlichem Trapezgewinde
- LED-Anzeige am Breitenanschlag
- Positioniersteuerung 1-2-3 Achsen
- 2 LED-Anzeigen am Ablänganschlag
- Kleiner Tisch für gleichlaufende Schnitte
- 2. Besäumrolltisch
- Fahreinrichtung
- elektrische Schräg-/Höhenverstellung mit LED-Anzeige
- autom. Stern Dreieckschaltung