

# STEFF



SCHREINERMASCHINEN

**maggi** engineering

# STEFF

Die Vorschubapparat-Gruppe STEFF, wurde mit der Hilfe der neuesten Technologien entworfen und ist als Zubehörer zu den herkömmlichen Schreinermaschinen wie Holzfräsmaschine, Kreisäge, Bandsäge, Abrichthobel oder Kombimaschinen nicht mehr wegzudenken.

Die Vorschubapparat-Gruppe STEFF ist praktisch, einfach zu bedienen, vielseitig im Einsatz und garantiert hohe Leistungen. Es ist zu unterstreichen, daß die Sicherheit des Personals während der Arbeit an den Maschinen nicht gefährdet wird.

Dank einer erstklassigen und ausgewuchteten Federung, sichern die Rollen (je nach Modell 3-4 oder 6 Rollen) gleichmässige und lagsame Holzannäherung an die Messer zu. Es besteht keine Gefahr, daß das Holz wegen Unebenheiten oder Knoten nicht erfasst wird und abspringt.

Zu der Vorschubapparat-Gruppe STEFF gehören auch die Modelle mit Raupenketten zum Mitnehmen von kleinen Teilen. Gummi- oder Stahlrollen stehen zu Ihrer Verfügung.

Die mit Gelenklager ausgerüstete Vorschubapparat-Gruppe STEFF kann in jeder Stellung und bei allen Einschlagwinkeln arbeiten. Das ermöglicht das korrekte Führen des Holzes zu den Schnittsägeblättern.

Die Motoren mit hoher Zugkraft haben ein Zweigang Wechselgetriebe und Rückwärtsgang.

Diese erstklassigen Eigenschaften der Vorschubapparat-Gruppe STEFF tragen dazu bei, daß in jedem Betrieb die Produktion erhöht und die Kosten gesenkt werden.

Außerdem wurden die Vorschubapparat STEFF nach den EWG vorschriften zur Sicherheit der maschinen entworfen (89/392/EWG).



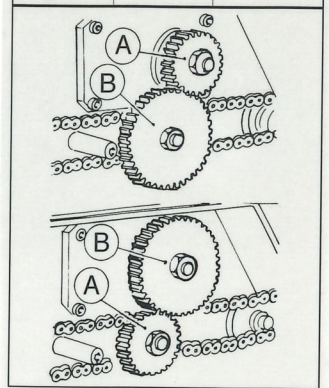
# STEFF 2034 - STEFF 2044



- **Mod. 2034**  
Automat. Vorschubapparat.  
3 Walzen.  
4 Geschwindigkeiten.

- **Mod. 2044**  
Automat. Vorschubapparat.  
4 Walzen.  
4 Geschwindigkeiten.

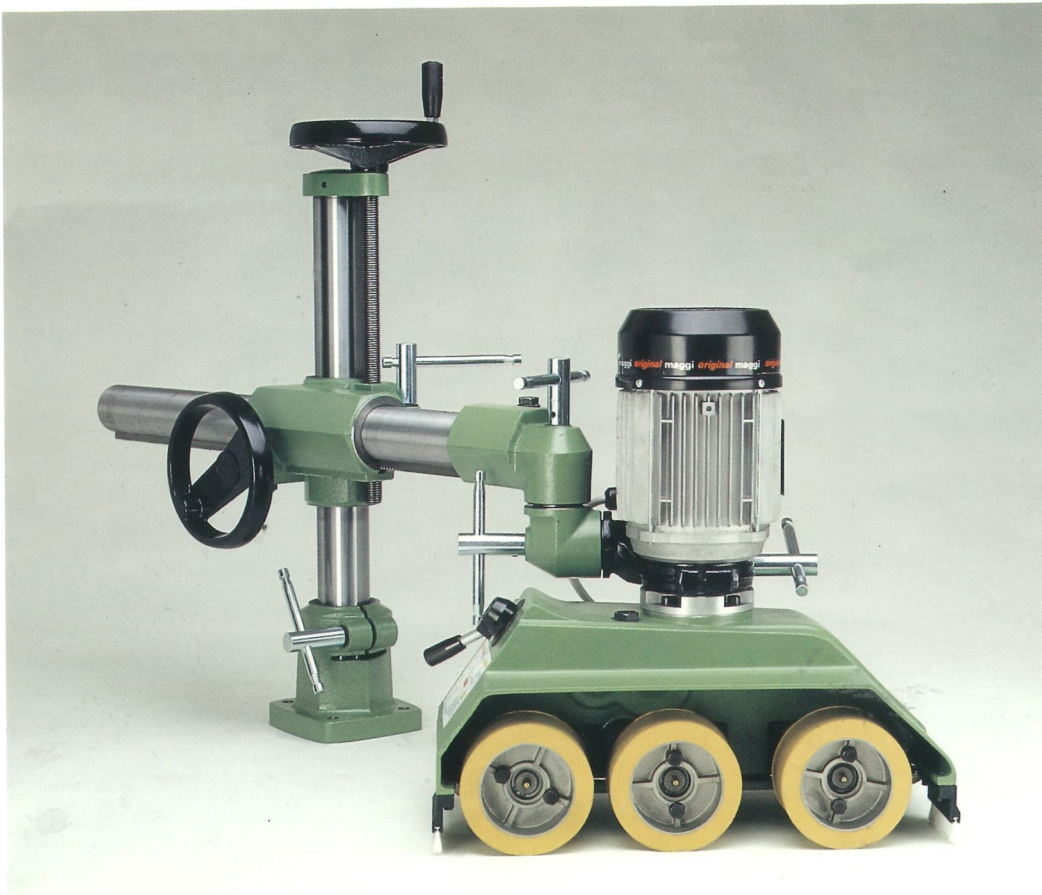
Getriebe- stellung	A oben	B oben
Motorum- drehen- nummer	1 4 M/Min	11 M/Min
	2 8 M/Min	22 M/Min



ROLLEN	
	Ø 35 48
	Ø 118x50 (GUMMI)
	Ø 120x60 (GUMMI)
	Ø 120x60 (STAHL)

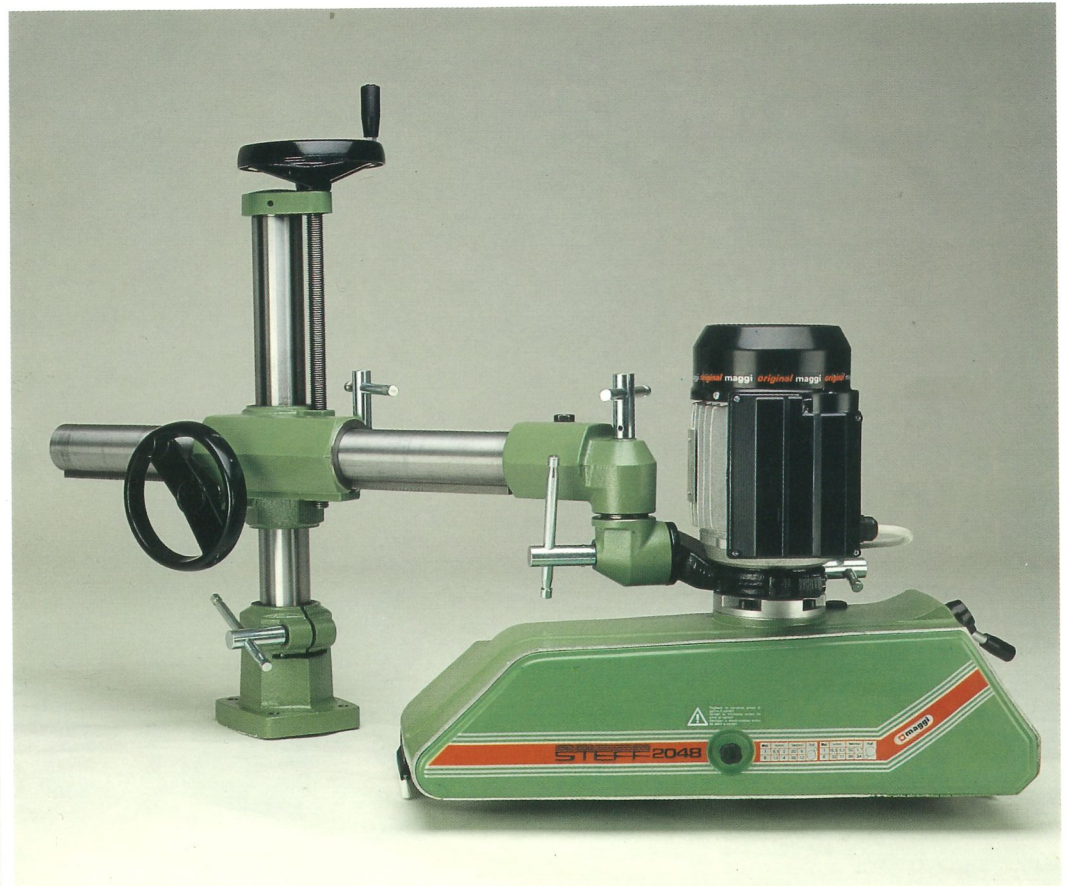
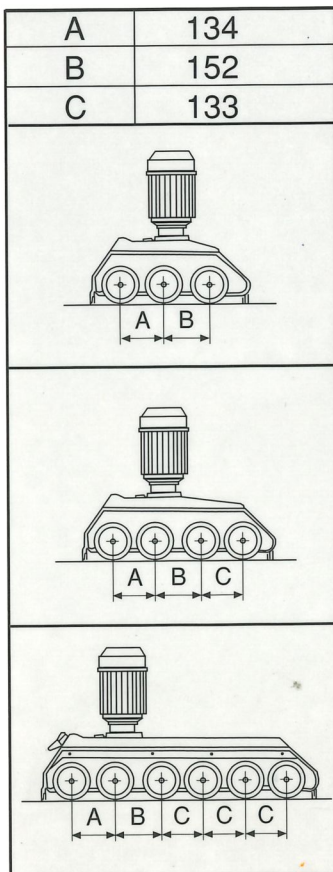
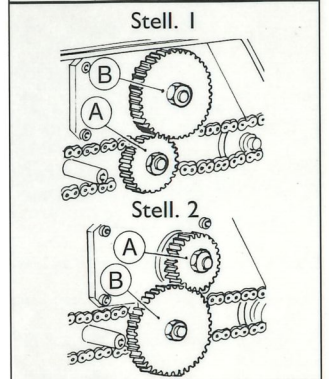


# STEFF 2038 - STEFF 2048

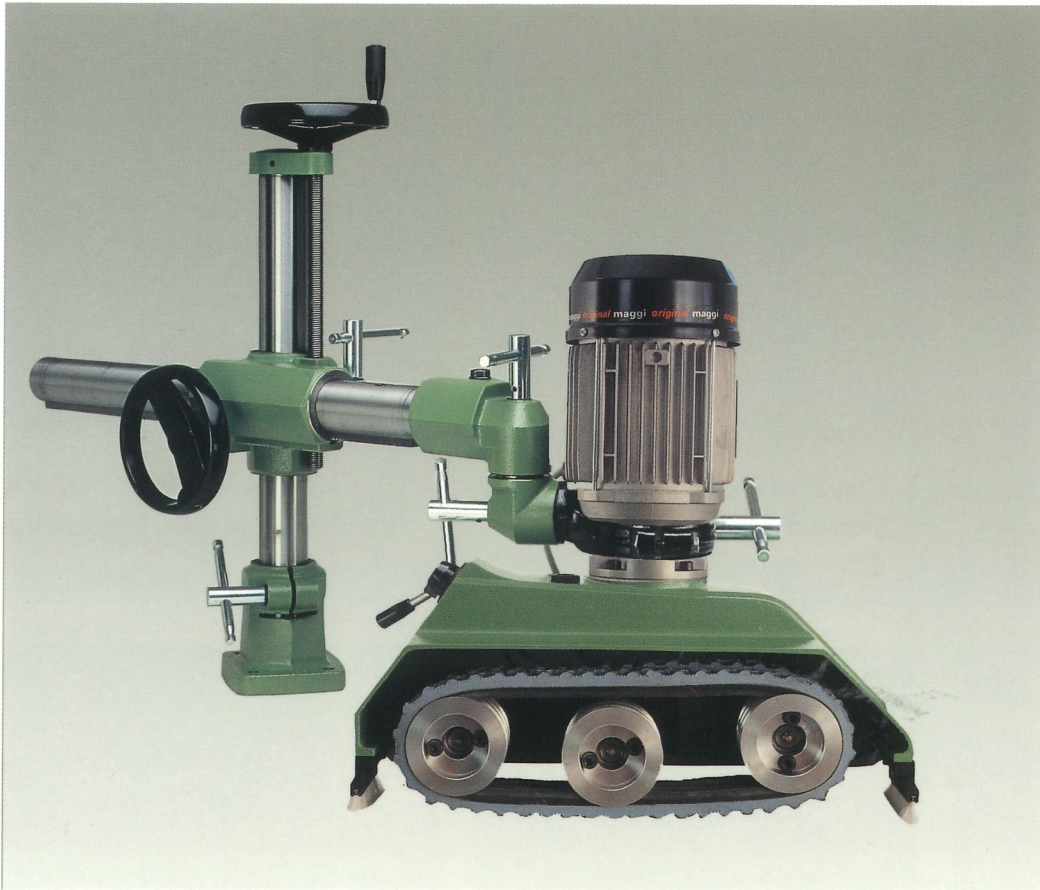


- **Mod. 2038**  
Automat. Vorschubapparat.  
3 Walzen.  
8 Geschwindigkeiten.
- **Mod. 2048**  
Automat. Vorschubapparat.  
4 Walzen.  
8 Geschwindigkeiten.

Geschw.	STELL. 1		STELL. 2	
	I	II	I	II
Motorum- drehungen- nummer	1	5,5 16,5	2	6,5
		M/Min		M/Min
	2	11 33	4	13
		M/Min		M/Min



# STEFF 2034 CI - 2038 CI - 2068



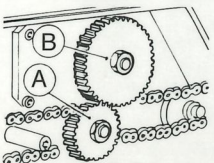
- **Mod. 2034-CI**  
Automatischer  
raupenvorschubapparat.  
8 Geschwindigkeiten.

- **Mod. 2038-CI**  
Automatischer  
raupenvorschubapparat.  
8 Geschwindigkeiten.

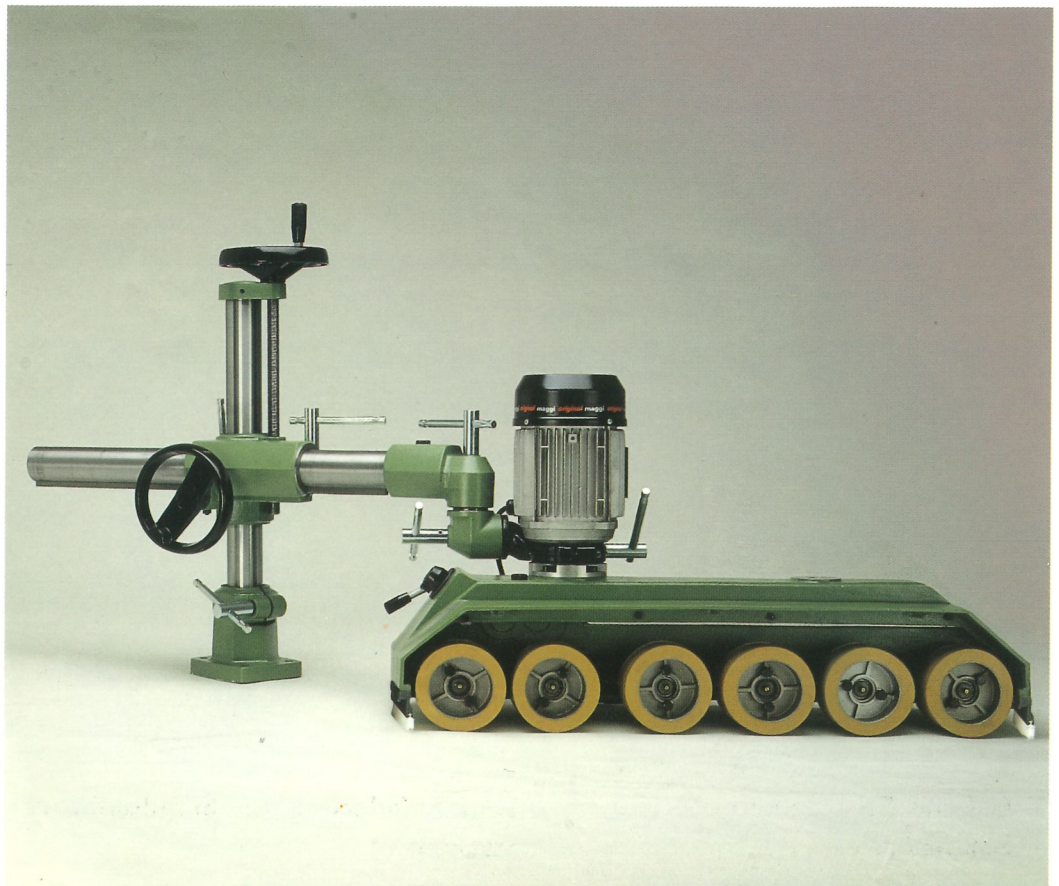
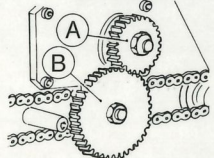
- **Mod. 2068**  
Automatischer  
Vorschubapparat.  
6 Walzen.  
8 Geschwindigkeiten.

	STELL. 1		STELL. 2	
Geschw.	I	II	I	II
Motorum- drehungen- nummer	1	5,5 16,5	2	6,5
		M/Min		M/Min
	2	11 33	4	13
		M/Min		M/Min

Stell. 1



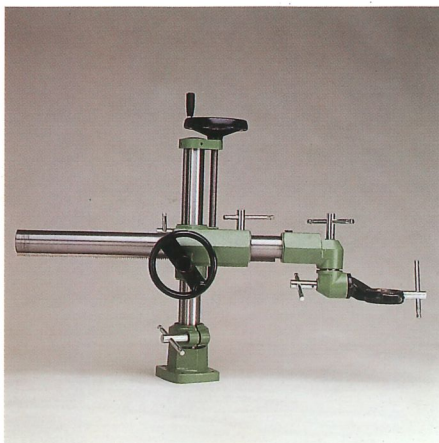
Stell. 2



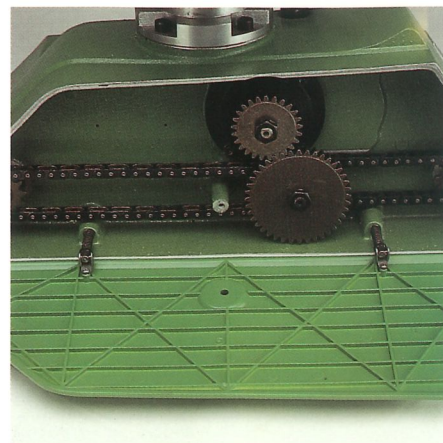
## Details



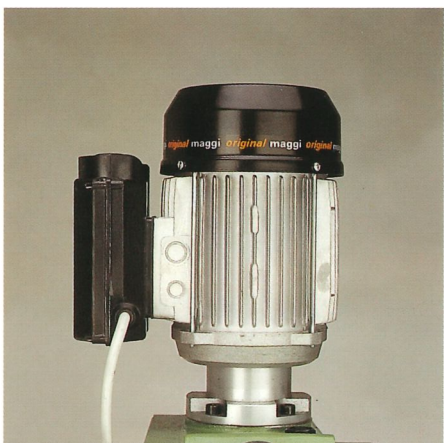
- Alle Walzen sind aus 60 Shore harten, hellen Gummi, mit einem Standarddurchmesser von 120x60 mm.



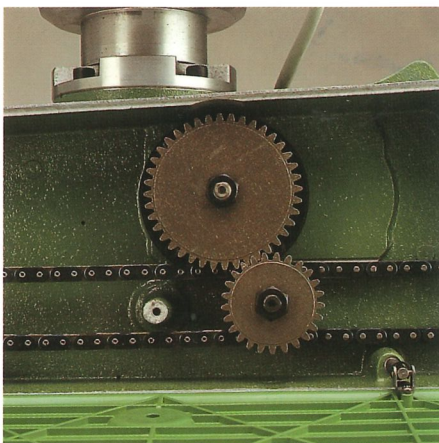
- Universal Support mit Basis und Gelenkkreuz aus Gußeisen, sehr dicken geschliffenen Röhren und Handrädern aus Aluminium.



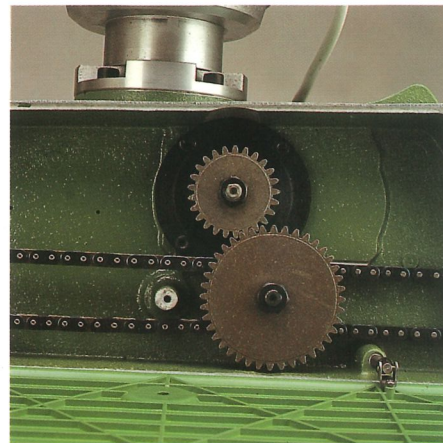
- Der Kettenkasten ist durch Scharniere an den Mitnehmer verbunden.



- Motorleistung von 0,7/1 hp und Zweigang Wendegetriebe.



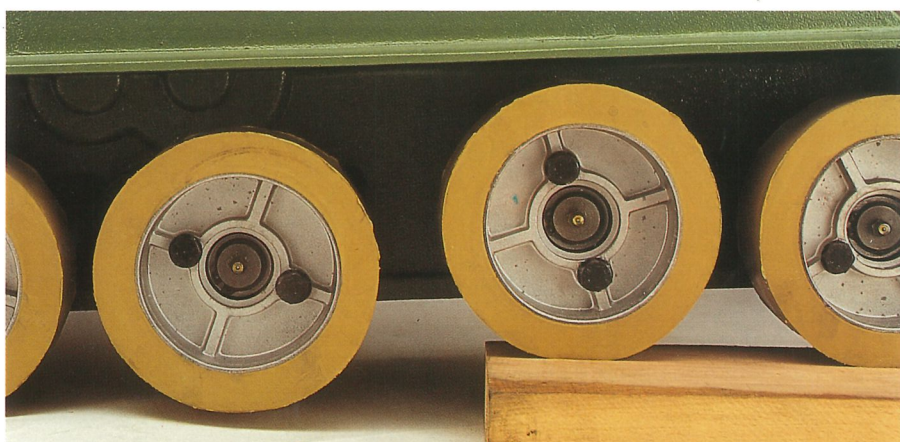
- Gesinterte, karbonitrierte angelassene Zahnräder für "hohe Geschwindigkeiten".



- Gesinterte, karbonitrierte angelassene Zahnräder für "niedrige Geschwindigkeiten"



- Einfache Schaltenmethode und Schutzbürste.

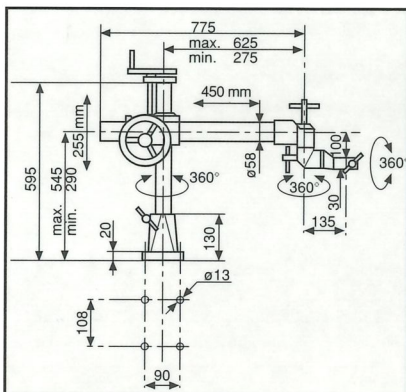


- Walzenfederung zur Simultanbearbeitung von verschiedenen Stärken.

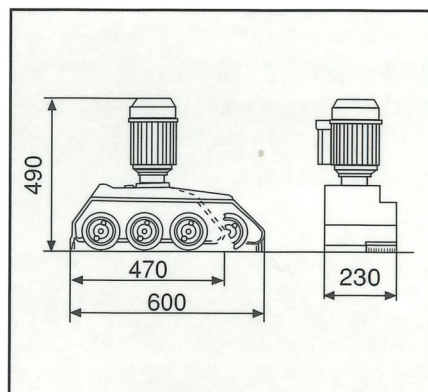
# Technische Angaben

	STEFF 2034 2034 ci	STEFF 2038 2038 ci	STEFF 2044	STEFF 2048	STEFF 2068	
Vorschubgeschwindigkeit	4-8-11-22	2-4-5,5-6,5 11-13-16,5-33	4-8-11-22	2-4-5,5-6,5 11-13-16,5-33	2-4-5,5-6,5 11-13-16,5-33	Mt/Min
Walzen	3	3	4	4	6	
Ø Walzen	120	120	120	120	120	Mm.
Walzenbreite	50-60	50-60	50-60	50-60	50-60	Mm.
Motorleistung	0,7/1	0,7/1	0,7/1	0,7/1	0,7/1	HP
Walzenfederung	20	20	20	20	20	Mm.
Netto Gewicht	61	63	65	67	90	Kg.
Brutto Gewicht	66	68	70	72	100	Kg.
Verpackungsgröße des Mitnehmers	570x570x360	570x570x360	670x570x360	670x570x360	920x580x520	Mm.
Stand Verpackungsgröße	760x340x340	760x340x340	760x340x340	760x340x340	760x340x340	Mm.

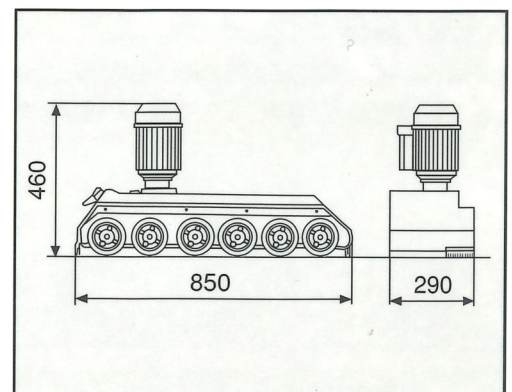
## Größe



Gelenkkreuz

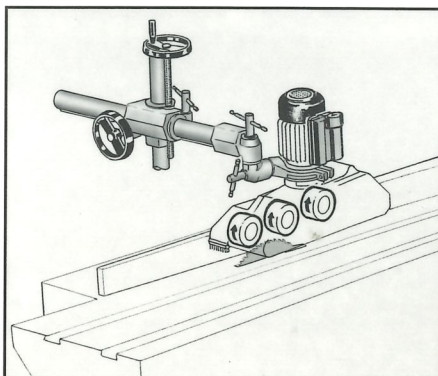


Mod. STEFF 2034/2038  
2044/2048 2034-ci/2038-ci

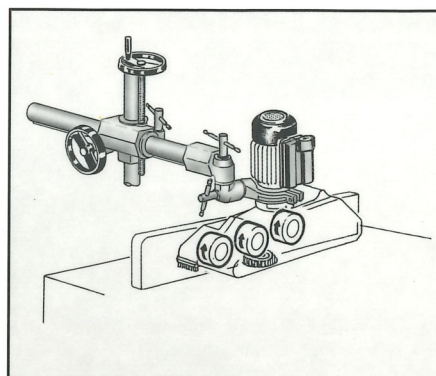


Mod. STEFF 2068

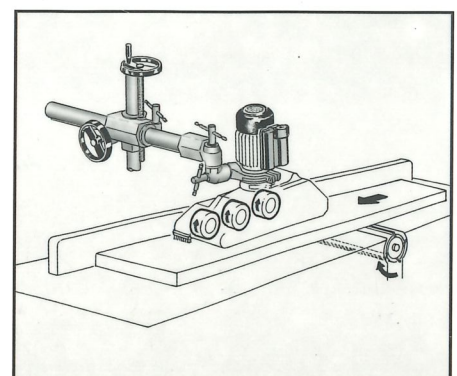
## Bedienung



Einbau auf Kreissägemaschine



Einbau auf Toupie



Einbau auf Abrichtobelmaschine

