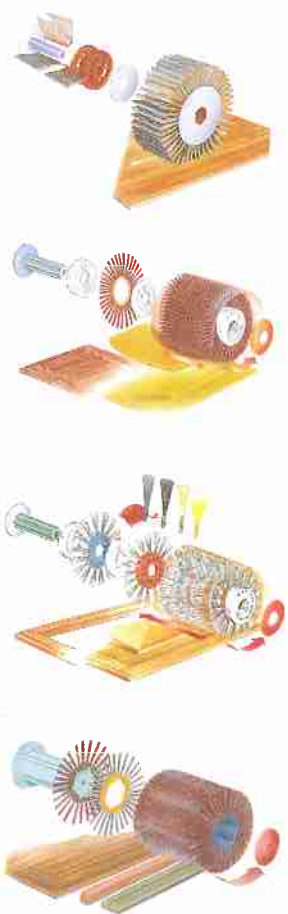
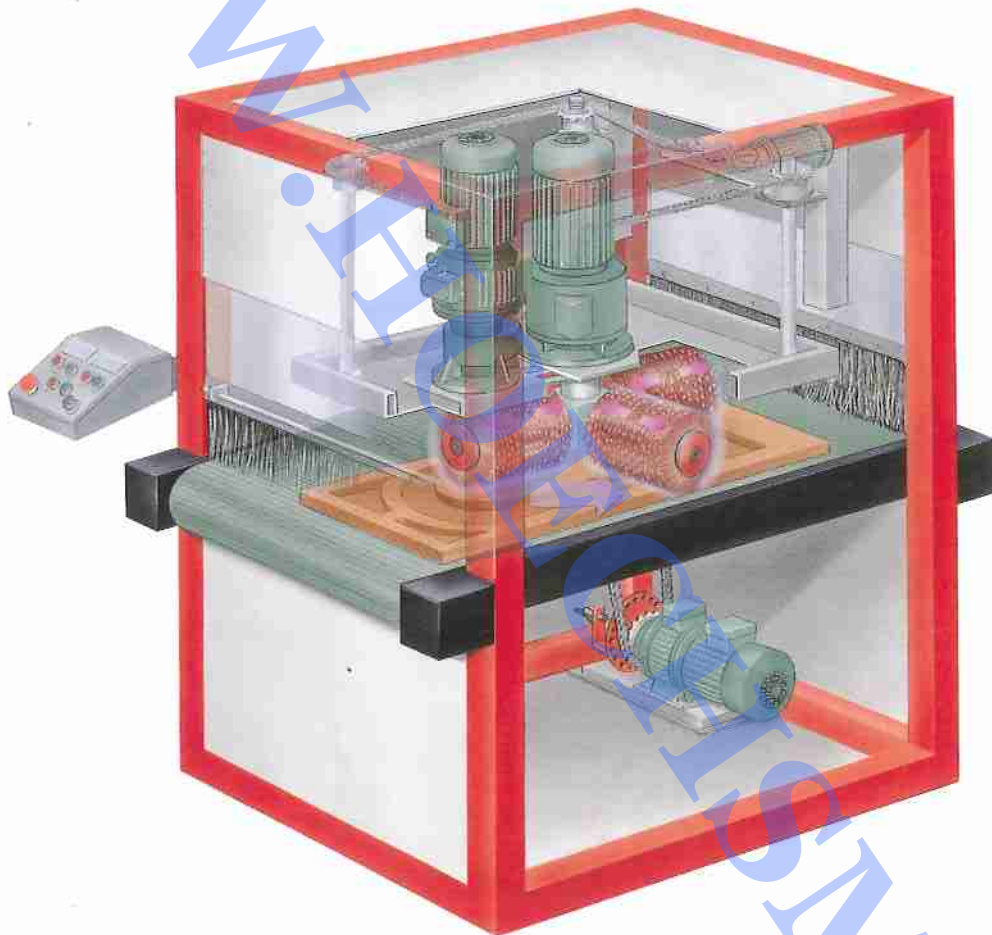


QuickWood System

La nuova tecnologia di levigatura e carteggiatura

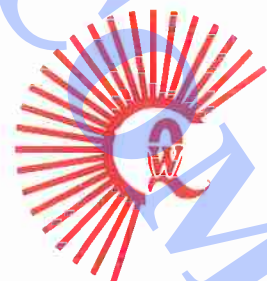
Modelli:
RO 800 1/T
RO 1300 1/T



QUICKWOOD System
è il solo sistema di finitura
con le seguenti esclusive caratteristiche:

- Spazzole componibili con lame e ruote abrasive oscillanti QUICK disc-QN
- Spazzole originali QUICK-Flex e QUICK-star per il trattamento delle superfici
- Testa volvente con 4 assi orizzontali controruotanti
- 4 alberi portaspazzole ruotanti destra-sinistra
- 100% di simmetria di levigatura-carteggiatura
- Alberi esagonali per la trasmissione diretta della potenza
- Alberi ad estrazione rapida per un agevole cambio utensile

QuickWood



UN NUOVO RIVOLUZIONARIO SISTEMA DI TRATTAMENTO DELLE SUPERFICI E DELLA FINITURA

La superlevigatura del grezzo e la carteggiatura automatica del fondo è stata accettata ormai dovunque dalle aziende produttrici di cucine e mobilio in genere e di serramenti pur con qualche minimo ritocco manuale.

Questo atteggiamento positivo nei confronti delle prestazioni della macchina è favorito sempre più dalla esigenza indifferibile di controllare con la tecnica dei tempi e metodi un processo di finitura del manufatto che veniva e tuttora nella maggioranza dei processi produttivi viene, eseguito manualmente. È ormai ampiamente accettato che un buon processo automatico di superlevigatura del grezzo accompagnato eventualmente da una spazzolatura della tinta e da una carteggiatura con spazzole appropriate richiede 1/10 del tempo impiegato normalmente a mano: ovvero la produzione decuplica. Ora questo concetto è stato migliorato dall'esclusivo sistema a testa volvente combinato con il QUICK Disc-QN che assicura un significativo miglioramento del risultato finale di finitura.

Inoltre è disponibile a scelta e a seconda delle esigenze una gamma molto vasta di spazzole composte setola-abrasivo tipo QUICK-Flex o altri modelli super aggressivi tipo QUICK-star per il trattamento delle superfici quali la sverniciatura, lo svecchiamento, la rusticatura etc.

UNA NUOVA GAMMA DI MACCHINE AUTOMATICHE PER LA SUPERLEVIGATURA DEL GREZZO E LA CARTEGGIATURA DEL FONDO

La QUICKWOOD ha industrializzato una nuova gamma di macchine automatiche a testa volvente con 4 assi controrrotanti RO 800/1 e RO 1300/1 per assicurare una finitura più efficiente e simmetrica al 100%.

Ogni bordo, profilo, o superficie verrà levigato esattamente con la medesima velocità relativa della parte opposta ciò che attualmente non viene eseguito dalle macchine esistenti finora sul mercato.

Nelle foto 1 e 2 rilevate da simulazione al computer si vedono gli effetti di una spazzolatura a testa singola 1) e a testa volvente controrrotante 2).

Ma l'esclusività non è solo dovuta al sistema della testa volvente con 4 assi controrrotanti, ma anche al sistema abbinato di spazzole e dischi oscillanti QUICK Disc-QN che dà dei risultati straordinariamente rivoluzionari. Infatti ad ogni giro della spazzola, il QUICK Disc-QN non si limiterà a carteggiare solo qualche millimetro della superficie a contatto della spazzola (tanto quanto sarà la larghezza della lamella. (Foto 3)

Il QUICK Disc-QN invece nel primo mezzo giro si muoverà assialmente verso destra di 60 mm. e nel secondo mezzo giro di 60 mm. verso sinistra. (Foto 4)

Questo movimento assiale verrà ripetuto con velocità regolabile a scelta fino a 1200 volte al minuto primo.

Le fibre e i peli liberi sulla superficie non potranno resistere a questo costante e persistente attacco da destra e da sinistra e verranno così rimossi.

Il QUICK Disc-QN avrà lo stesso positivo effetto quando dovrà smussare gli spigoli.

Infatti invece di limitarsi a passare sullo spigolo secondo una traiettoria rettilinea, il QUICK Disc compirà un movimento oscillatorio sullo spigolo smussandolo in maniera molto più omogenea.

Per ottenere questi effetti la gamma di macchine automatiche RO 800/1- RO 1300/1 è dotata di almeno 4 parametri di lavoro variabili in continuo dall'operatore secondo Sua scelta e secondo l'esigenza del manufatto.

Questi parametri variabili sono:

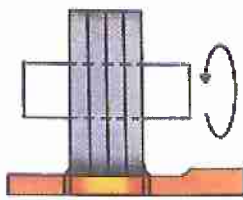
- La velocità di rotazione spazzole variabile da 300 a 1200giri/min.
- La velocità di volenza della testa variabile da 3 a 16 giri/min. (E' in genere strettamente legata alla velocità di avanzamento del tappeto)
- La velocità di avanzamento del tappeto variabile da 2 a 12m./min.
- La pressione di lavoro delle spazzole regolabile a piacere tramite dispositivo di sollevamento-abbassamento testa elettrico.



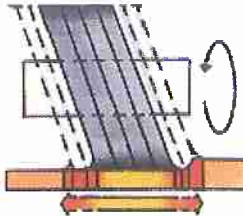
1 Tradizionale
1 Testa



2 Quick Wood
controrrotante



3 Rotazione
tradizionale



4 Rotazione
Quick Wood



5 Esempi di applicazioni
tradizionali

RO 800/1 - RO 1300/1 - PROGETTO MODULARE DI SEMPLICE INTERCAMBIABILITÀ

Le macchine automatiche QUICKWOOD RO 800/1 - RO 1300/1 sono disponibili in due diverse larghezze di lavoro contraddistinte dal numero del modello in mm. e con 3 diversi sistemi di alimentazione pezzi:

- A) Standard cioè con tappeto a larghezza totale di tipo tappeto erboso ad alto coefficiente di attrito.
- B) A nastri e sponde regolabili simmetricamente in larghezza rispetto al centro elettricamente.
- C) A depressione con pompa di vuoto alloggiata nel corpo macchina.

Tutti i modelli possono essere forniti a scelta con il tipo di tappeto più adatto alla propria lavorazione.
Un modello standard può essere facilmente riconvertito in uno a vuoto successivamente su richiesta del cliente.
La macchina può inoltre essere facilmente riconvertita da destra a sinistra ribaltando il tappeto di alimentazione.



NUOVA TECNOLOGIA SEMPLICITÀ ED ESTREMA EFFICIENZA

La struttura delle macchine RO, ampiamente dimensionata per la funzione di spazzolatura prevista, è in profilati di acciaio saldati, decapati a caldo, verniciati a fuoco.

Le teste a 4 assi portaspazzole sono con ingranaggi elicoidali tipo Glyson a secco di grande robustezza per consentire l'uso di spazzole pesanti quali le QN Acciaio.

Le pompe di vuoto a grande volume d'aria sono alloggiata nel basamento della macchina e sono relativamente silenziose.

L'aria in circolazione è rimossa dalla pompa attraverso dei condotti nelle pareti della macchina che sfociano verso l'alto.

Anche la rimozione della polvere viene fatta attraverso dei condotti, nella testata della macchina, che sfociano verso l'alto dove saranno poi collegati con dei flessibili alla tubazione principale.

Tutte le macchine RO inoltre possono essere equipaggiate su richiesta con svariati accessori quali ad es.:

- spazzole verticali in uscita o in entrata macchina per la spazzolatura dei montanti;
- guide a regolazione manuale sui tappeti standard o depressione;
- spazzole orizzontali in uscita macchina complete di sollevamento e cappa di aspirazione del tipo fisso o oscillante assialmente;
- variatori elettronici di velocità anziché elettromeccanici;
- routine di spostamento e rulliere di servizio;
- "vacronic", sistema di vuoto intelligente che concentra la depressione solo sul pezzo/i mentre avanzano sul tappeto;
- visualizzatore digitale altezza spazzole con zero resettabile;
- soluzioni personalizzate su richiesta del cliente.

CARATTERISTICHE PRINCIPALI DELLE MACCHINE MODELLO RO

- Eliminano 100% il pelo di levigatura e del fondo;
- Riducono il consumo di fondo considerabilmente;
- Smussano gli angoli vivi più omogeneamente.

Inoltre:

- Elevata efficienza dovuta ai 4 alberi ruotanti dx-sx;
- Disegno modulare;
- Regolazione in altezza motorizzata;
- Organi meccanici preposti alla rotazione progettati per consentire l'uso di spazzole alternative originali Quickwood.



6 RO 1300 1/T con spazzola superfinitrice orizzontale



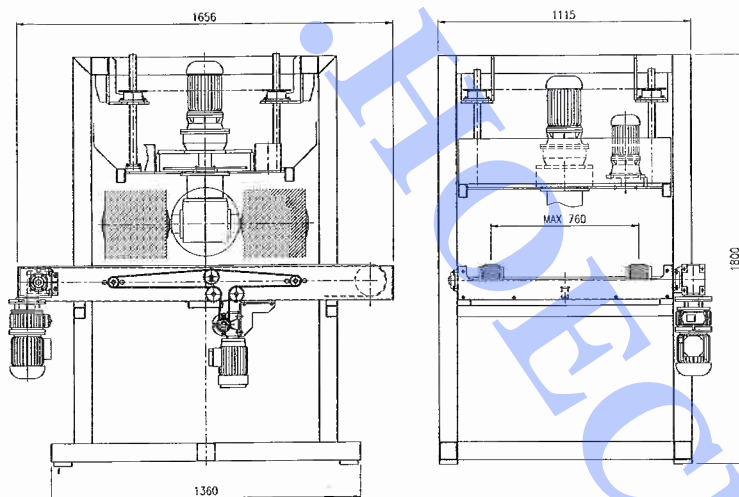
7 RO 1300 1/T con depressore



8 RO 1300 1/T per serramenti

QUICKWOOD RO800 1/T - RO1300 1/T

I modelli a singola testa RO derivano dai modelli più completi RO a doppia testa di cui ripetono tutte le prestazioni in termini di qualità di finitura ma con velocità di produzione inferiore. Sono infatti dotati delle stesse caratteristiche: controrotazione delle quattro spazzole, sollevamento elettrico della testa di lavoro, alimentazione pezzi con tappeto a depressione, a nastri regolabili elettricamente o con tappeto standard, regolazione in continuo delle velocità spazzole, carosello, tappeto, dotazione di tutti gli accessori disponibili per le RO a doppia testa.

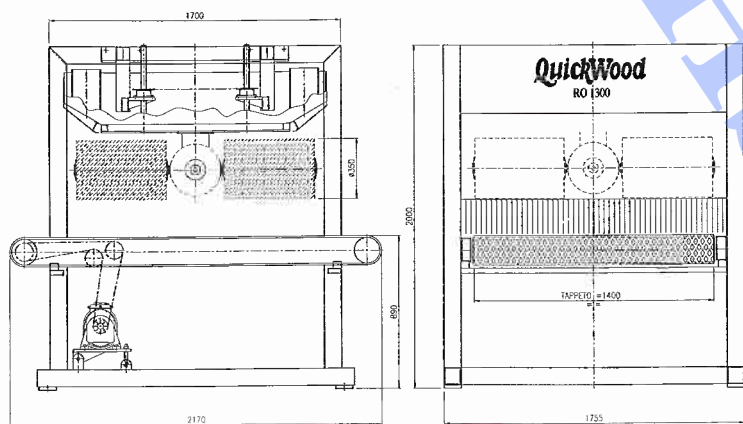


Caratteristiche tecniche

Larghezza utile di lavoro
Lunghezza di lavoro
Spessore pezzo da lavorare
Giri spazzole
Giri carosello
Avanzamento pezzi
Lunghezza spazzole
N. dischi QN-QD spazzola
Numero dischi QN-QD totali
Potenza motovariatore spazzole
Potenza motovariatore carosello
Potenza motovariatore avanzamento
Dimensioni di base
Altezza
Peso

RO 800 1/T

880 mm
infinita
100 mm
380-1200 g/min.
3-12 g/min.
2-12 g/min.
290 mm
25/12
100/48
2.2 kW
0.55 kW
0.55 kW
1650x1200
1800 mm
800 kg



Caratteristiche tecniche

Larghezza utile di lavoro
Lunghezza di lavoro
Spessore pezzo da lavorare
Giri spazzole
Giri carosello
Avanzamento pezzi
Lunghezza spazzole
N. dischi QN-QD spazzola
Numero dischi QN-QD totali
Potenza motovariatore spazzole
Potenza motovariatore carosello
Potenza motovariatore avanzamento
Dimensioni di base
Altezza
Peso

RO 1300 1/T

1300 mm
infinita
100 mm
380-1200 g/min.
3-12 g/min.
2-12 g/min.
500 mm
42/21
168/84
3 kW
0.75 kW
0.75 kW
2250x1715
2000 mm
1400 kg

QuickWood



QuickWood *Esperia s.r.l.*

Via delle Industrie 38/2a - Z.I.U.
33050 Pavia di Udine (UD)

+39 0 432 655285 r.a.
FAX +39 0 432 655284



qw@quickwood.it
<http://www.quickwood.it>