



www.rojek.cz



- KOMBINOVANÝ PĚTIOPERAČNÍ STROJ
- COMBINED 5 - OPERATION MACHINE
- KOMBINIERTE 5 - FACH MASCHINE
- MÁQUINA COMBINADA DE 5 - OPERACIONES
- COMBINEE 5 OPERATIONS
- КОМБИНИРОВАННЫЙ 5 - ТИ ОПЕРАЦИОННЫЙ СТАНОК

**KPS 300, 300A**

**KPS 400, 400A**

**KPSN 300A**

**KPSN 400A**



**EURO 5**  
SERIE 5

# KPS 400A

**S** - KPS 300A (400A), KPSN 300A (400A)

**n/a** - KPS 300 (400)

- Právítko příčné se dvěma překlopnými dorazy - profil R
- Cross-cut fence - profile R
- Queranschlag - Profil R
- Regla - perfil R
- Guide - profil R
- Поперечная линейка - профиль R

**S** - KPS 300A (400A), KPSN 300A (400A)

**n/a** - KPS 300 (400)

- Podpěrný rám 1050 x 630 mm
- Supporting frame 1050 x 630 mm
- Stützrahmen 1050 x 630 mm
- Marco de apoyo 1050 x 630 mm
- Support 1050 x 630 mm
- Опорная рама 1050 x 630 mm



KPS 300 + CV2 BL



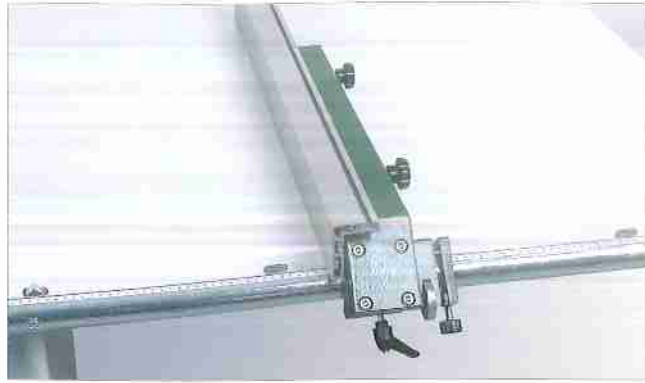
Standard KPS 300



**O** - KPS 300 (400)

**n/a** - KPS 300A (400A), KPSN 300A (400A)

- Pojezdový vozík CV 2BL
- Sliding table CV 2BL
- Schiebetisch CV 2BL
- Carro deslizable CV 2BL
- Chariot type CV 2BL
- Kaperka CV 2BL



**S** Podélné pravítko s jemným doladěním · Rip fence with micro-adjustment  
Feineinstellung für Kreissägenanschlag · Regla longitudinal con ajuste de precisión  
Guide parallele avec micro-réglage · Продольная линейка с микронастройкой



**S** Přítlak frézky · Spindle woodpresser  
Spindelandruck · Presor del tupi  
Protecteur de toupie · Шпindelный прижим



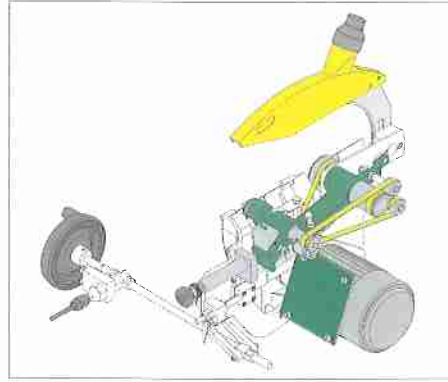
**S** - KPS 300A (400A), KPSN 300A (400A) **O** - KPS 300 (400)  
Proloužení stolu · Table extension · Tischverlängerung  
Prolongación de la mesa · Rallonge de table · Удлинение стола



**O** Zařízení pro čepování krátkých kusů · Tenoning plate for short workpieces  
Zapfenschneideinrichtung · Equipo para fresar piezas cortas  
Plaque de tenonage · Оборудование для шипования коротких заготовок



**S** Kompletní díl mechaniky frézy  
Complete mechanic unit - spindle moulder  
Komplette Mechanik - Fräse  
Unidad mecánica completa - tupi  
Mécanique complet - toupie  
Механический узел



**O** Kompletní díl mechaniky + předřez  
Complete mechanic unit + scoring unit  
Komplette Mechanik + Vorritzer  
Unidad mecánica completa + incisor  
Mécanique complet + inciseur  
Механический узел + подрезная пила



**O** Předřez + vnější seřízení předřezu  
Scoring unit + external adjustment  
Vorritzer + externe Vorritzzeinstellung  
Incisor + regulación exterior del grupo incisor  
Inciseur + réglage externe de l'inciseur  
Подрезная пила + внешняя настройка подрезной пилы



**O** Odlehčovací váleček protahového stolu  
Rollers of thicknessing table  
Dickentischrollen  
Rodillo de la mesa para regruesar  
Rouleaux de la table de rabotage  
Облегченный валик рейсмусного стола



**O** - KPS 400 (400A), KPSN 400A  
**n/a** - KPS 300 (300A), KPSN 300A

Válečky v protahovém stole  
Rollers in thicknessing table  
Rollen im Dickentisch  
Rodillos en la mesa para regruesar  
Rouleaux dans la table de rabotage  
Валик в столу рейсмуса



**O** Dlabáčka + Úhlovací pravítko dlabáčky  
Slot mortising attachment + Tilting fence  
Langlochbohrvorrichtung + Winkelanschlag  
Dispositivo a taladrar mortajas + Escuadra ajustable  
Mortaiseuse + Guide d'onglet  
Сверильно-пазовальное устройство + Угловая линейка



**S** Odklopné stoly tloušťkovací frézky · Swing-away tables of thicknesser  
Aufklappbare Tische der Dickenhobelmaschine  
Mesas desplazables de la regruesadora · Tables rabattables de la raboteuse  
Верхнее положение стола рейсмуса



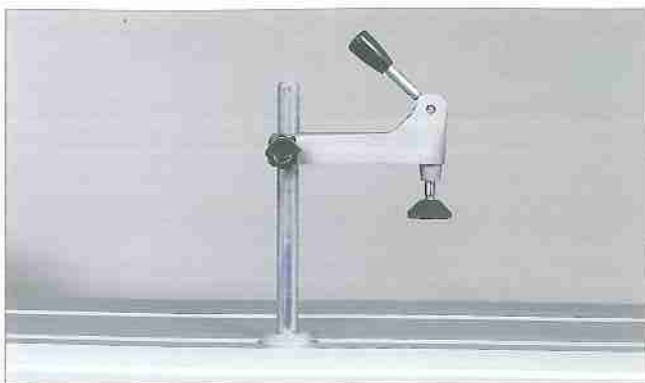
**S** - KPS 300A (400A), KPSN 300A (400A) **n/a** - KPS 300 (400)  
Uložení formátovacího stolu CV3 · Guideway of Aluminum sliding table CV3  
Formattisch CV3 - Führung · Guías del Carro de aluminio CV3  
Guidage chariot alu CV3 · Крепление форматной каретки CV3



**O** - KPS 300A (400A), KPSN 300A (400A) **n/a** - KPS 300 (400)  
Úhlovací pravítko · Tilting fence · Winkelanschlag  
Guía de escuadra ajustable · Guide d'onglet · Угловая линейка



**S** - KPSN 300A (400A) **n/a** - KPS 300 (300A, 400, 400A)  
Naklápění vřetene frézky · Spindle tilting  
Spindelschwenkung · Inclinação del eje del tupi  
Inclinaison de la toupie · Наклон шпинделя фрезы



**S** - KPS 300A (400A) **O** - KPSN 300A (400A) **O** - KPS 300 (400)  
Upínací excentr · Eccentric woodpresser  
Exzentrspanner · Excéntrica de sujeción  
Presseur excentrique · Крепежный эксцентрик



**S** Ukazatel naklonění kotouče 90°- 45° · Saw blade tilting indication 90°- 45°  
Skala für Sägeblattschwenkung 90°- 45° · Inclinação del disco - indicador 90°- 45°  
Inclinaison de la lame - indicateur 90°- 45°  
Указатель наклона пильного диска 90°- 45°



**O** - KPS 300A (400A), KPSN 300A (400A) **n/a** - KPS 300 (400)  
Sámovací patka · Ripping stop · Besäumschuh  
Tope de apoyo · Butée · Упор



**O** Profilovací kryt frézky  
Safety protection for round profiles  
Profilschutzhaube  
Cubierta protectora del tupi para perfilar  
Guide pour le travail à l'arbre  
Защитное устройство фрезы



**O** Čepovací kryt  
Tenoning protection  
Zapfenschneidschutz  
Cubierta protectora para espigar  
Carter de tenonage  
Шипорезный кожух

**Příslušenství • Option • Sonderzubehör • Accesorio • Accessoires • Дополнение**



**o** - KPS 300 (400) **n/a** - KPS 300A (400A), KPSN 300A (400A)

Pojezdový vozík CV 1B • Sliding table CV 1B • Schiebetisch CV 1B  
Carro desplazable CV 1B • Chariot type CV 1B • Подвижная каретка CV 1B



**o** - KPS 300 (400) **n/a** - KPS 300A (400A), KPSN 300A (400A)

Pojezdový vozík CV 2BL • Sliding table CV 2BL • Schiebetisch CV 2BL  
Carro desplazable CV 2BL • Chariot type CV 2BL • Подвижная каретка CV 2BL

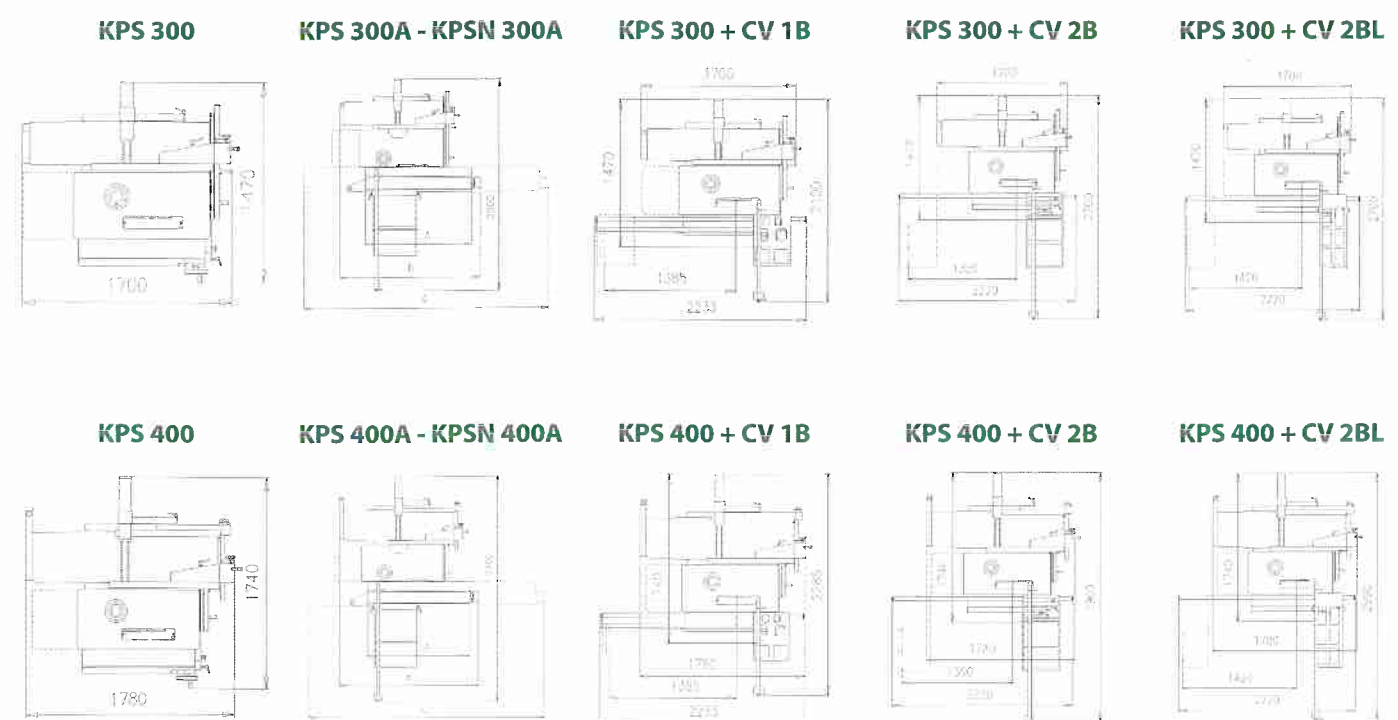


Možnosti užití žepovacího vozíku: • Option: Sliding table • Zubehör: Schiebetisch Accesorio: Carro desplazable • Option: chariot • Дополнение: каретка		KPS 300 KPS 400	KPS 300A KPS 400A	KPSN 300A KPSN 400A
Rozměry stolu • Table size • Tischgröße Medidas de la mesa • Dimensions table • Размеры каретки		390 x 500 mm	-	-
<b>CV 1B</b>	Délka řezu pily • Length of cut • Schnittlänge Largo de corte • Course • Длина хода каретки	1385 mm	-	-
	Hmotnost brutto / netto • Gross / Net weight • Brutto / Nettogewicht Peso bruto / neto • Poids brut / net • Вес брутто / нетто	60 kg / 55 kg	-	-
Rozměry stolu • Table size • Tischgröße Medidas de la mesa • Dimensions table • Размеры каретки		460 x 874 mm	-	-
<b>CV 2BL</b>	Délka řezu pily • Length of cut • Schnittlänge Largo de corte • Course • Длина хода каретки	1420 mm	-	-
	Hmotnost brutto / netto • Gross / Net weight • Brutto / Nettogewicht Peso bruto / neto • Poids brut / net • Вес брутто / нетто	70 / 63 mm	-	-

Rozměry balení v PE fólii (délka x šířka x výška) • Dimensions of standard packing (PE foil) (length x width x height) Abmessungen der Standardverpackung (PE-folie) (Länge x Breite x Höhe) • Размеры стандартной упаковки (PE-целлофан) (длина x ширина x высота)						
	KPS 300	KPS 300A	KPSN 300A	KPS 400	KPS 400A	KPSN 400A
mm	1700 x 1200 x 975	D x 1400 x 975	D x 1400 x 975	1750 x 1350 x 975	1750 x 1510 x 975	D x 1510 x 975

KPS 300A - KPSN 300A				
	A	B	C	D
CV3 1500	2000	3445	2050	
CV3 2000	2200	4390	2250	
CV3 2600	2725	5740	2750	
CV3 3000	2730	6530	3125	

KPS 400A - KPSN 400A				
	A	B	C	D
CV3 1500	2035	3445	2080	
CV3 2000	2260	4390	2300	
CV3 2600	2725	5740	2780	
CV3 3000	2765	6530	3125	



	KPS 300 KPS 400	KPS 300A KPS 400A	KPSN 300A KPSN 400A
Rozměry stolu pily a frézky / Table size Circular Saw / Spindle Moulder Tischgrösse Säge / Fräse / Medidas de la mesa de Sierra Circular / Tupi Dimensions de la table scie / toupie / Размеры пильного и фрезерного стола	1060 x 485 mm	1185 x 500 mm	1185 x 500 mm
Rozměry stolu srovnávací / tloušťkovací / frézky - Table size - Planer / Thicknesser / Tischgrösse Abriecht- Dickenhobelmaschine / Medidas de la mesa a cepillar / regruesar / Dimensions de la table dégauf / rabot / Размеры фуговального / рейсмусового / стола	1380 x 320 / 750 x 308 / mm 1600 x 410 / 720 x 410 / mm	1380 x 320 / 750 x 308 / mm 1600 x 410 / 720 x 410 / mm	1380 x 320 / 750 x 308 / mm 1600 x 410 / 720 x 410 / mm
Naklápění kotoučů - Saw blade tilting - Sägeblattschwenkung Inclinación de discos - Inclinaison lame - Наклон пилы	0° - 45°	0° - 45°	0° - 45°
Max. průměr kotouče - Max. diameter of saw blade - Max. Durchmesser des Sägeblattes Diámetro máx. del disco - Diamètre maxi lame - Макс. диаметр пилы	315 mm	315 mm	315 mm
Průměr předřezového kotouče - Diameter of scoring blade Durchmesser des Vorritzsägeblattes - Diámetro del disco incisor Diamètre de l'inciseur - Диаметр подрезной пилы	100 mm	100 mm	100 mm
Průměr vřetena pil. kotouče - Diameter of main saw shaft Spindeldurchmesser des Sägeblattes - Diám. del eje (disco principal) Alésage lame principale - Диаметр основного вала	30 mm (5/8"; 1")	30 mm (5/8"; 1")	30 mm (5/8"; 1")
Průměr vřetena předřezu - Diameter of scoring saw shaft Spindeldurchmesser des Vorritzsägeblattes - Diám. del eje (disco incisor) Alésage inciseur - Диаметр подрезного вала	20 mm (3/4")	20 mm (3/4")	20 mm (3/4")
Otáčky pilového kotouče - Speed of main saw blade spindle Drehzahl der Sägeblattspindel - Velocidad del disco principal Rotation lame principale - Частота вращения основной пилы	3755 (4506 - 60Hz) / min.	3755 (4506 - 60Hz) / min.	3755 (4506 - 60Hz) / min.
Otáčky předřezu - Speed of scoring saw spindle - Drehzahl der Vorritzspindel Velocidad del disco incisor - Rotation inciseur - Частота вращения подрезной пилы	7570 (9084 - 60Hz) / min.	7570 (9084 - 60Hz) / min.	7570 (9084 - 60Hz) / min.
Max. profez kotouče 315 (0°/ 45°) - Max. depth of cut with saw blade 315 (0°/ 45°) Max. Schnitthöhe des Sägeblattes 315 (0°/ 45°) - Altura máx. de corte con el disco 315 (0°/ 45°) Hauteur de coupe lame 315 (0°/ 45°) - Макс. высота реза 315 (0°/ 45°)	100 / 80 mm	100 / 80 mm	100 / 80 mm
Max. šíře řezu - Max. width of cut - Max. Schnittbreite Ancho máx. de corte - Largeur de coupe - Макс. ширина реза	730 mm 840 mm	800 mm 950 mm	800 mm 950 mm
Průměr vřetena frézky - Diameter of spindle shaft Max. Spindeldurchmesser - Diámetro del eje tupi Diamètre de l'arbre - Диаметр фрезерного шпинделя	30 (35 ; 40 ; 50; 5/4" ; (5/4")/(3/4)")		
Otáčky vřetena frézky - Spindle speeds - Spindeldrehzahl Velocidad del eje tupi - Vitesse de rotation - Частота вращения фрезерного шпинделя	1,4 - 3,5 - 6 - 8 (1,4 - 3,5 - 6 - 8 - 10 000) / min		
Délka vřetena frézky / upínací délka - Spindle length / Efficient length Spindellänge / Nutzlänge - Largo útil del eje tupi / Utilizable largo Longeur de l'arbre / Utilizable longueur - Ход шпинделя / Длина зажима	130 / 80 (50) mm	130 / 80 (50) mm	130 / 80 (50) mm
Max. průměr frézy pod stolem - Max. tool diameter under the table Max. Werkzeugdurchmesser unter dem Tisch - Diámetro máx. de la herramienta debajo de la mesa - Outil maxi dans la table - Макс. диаметр фрезы под столом	175 mm	175 mm	175 mm
Max. průměr frézy nad stolem - Max. tool diameter above the table Max. Werkzeugdurchmesser über dem Tisch - Diámetro máx. de la herramienta encima la mesa - Outil maxi au dessus de la table - Макс. диаметр фрезы над столом	200 / 250 mm	200 / 250 mm	200 / 250 mm
Výkon motoru - Motor power - Motorleistung Potencia del motor - Moteur - Мощность электродвигателя	2,2 - 3F (2,2 - 1F; 3; 3,7 - 3F) kW 3 - 3F (2,2 1F; 2,2; 3,7 - 3F) kW		
Otáčky nožového hřídele - Speed of cutterblock - Messerwellendrehzahl Velocidad de portacuchilla - Vitesse de l'arbre dégauf - Частота вращения вала	4200 / min.	4200 / min.	4200 / min.
Max. výška tloušťkování - Max. thickening height - Dickenhobelhöhe Altura máx. a regruesar - Hauteur maxi de rabotage - Макс. строгания при рейсмусовании	230 mm	230 mm	230 mm
Max. tříska tloušťkování - Max. stock removal thickening Spanabnahme bei Dickenhobeln - Profundidad máx. - regruesado Prise de bois maxi - Снимаемый слой при рейсмусовании	5 mm	5 mm	5 mm
Rychlost posuvu tloušťkování - Feeding speed - Vorschubgeschwindigkeit Velocidad de avance regruesado - Vitesse d'avance Скорость подачи заготовки при рейсмусовании	8 m / min. (7,5/15) (5/10)	8 m / min. (7,5/15) (5/10)	8 m / min. (7,5/15) (5/10)
Průměr odsávání - Suction dust hood diameter - Absaugrohrdurchmesser Diám. de la boca de aspiración - Aspiration - Диаметр воздуховода	100 mm	100 mm	100 mm
Hmotnost brutto / netto - Gross / Net weight - Brutto / Nettogewicht Peso brutto / neto - Poids brut / net - Вес брутто / нетто	650 / 608 kg 750 / 700 kg	710 / 660 kg 810 / 760 kg	770 / 740 kg 860 / 830 kg
C	Rozměry stolu - Table size - Tischgrösse Medidas de la mesa - Dimensions table - Размеры каретки	1500; 2000; 2600 x 285; 3000 mm	
	Délka řezu pily - Length of cut - Schnittlänge Largo de corte - Course - Длина хода каретки	1500; 2000; 2600; 3000 mm	

Výrobce si vyhrazuje právo na případné technické změny - Technical and optical changes are possible without previous advise - Technische und optische Änderungen vorbehalten  
Datos técnicos son sin compromiso - Le constructeur se réserve le droit de modification - Производитель оставляет за собой право проведения технических изменений

**Rojek dřevoobráběcí stroje a.s.**

**Masarykova 16, 517 50 Častolovice, Czech Republic**



www.rojek.cz

Tel.: 494 339 122 - 3

Fax: 494 322 701

e-mail: tprodej@rojek.cz

Tel.: +420 494 339 140, +420 494 339 137 - 9

Fax: +420 494 323 341

e-mail: export@rojek.cz

www.export@rojek.com

STUDIO R&D CZ 03-2006