

accord 30 fx

centre d'usinage à contrôle numérique



accord 30 fx

centre d'usinage à contrôle numérique.

Centre d'usinage modulaire de dernière génération, possédant des standards de précision et qualité de finition élevés, conçu pour des usinages occasionnant un débit de copeaux important.

C'est la solution parfaite pour la fabrication de huisseries, portes, escaliers et autres éléments en bois massif.

- **LIBERTE TOTALE D'UTILISATION**

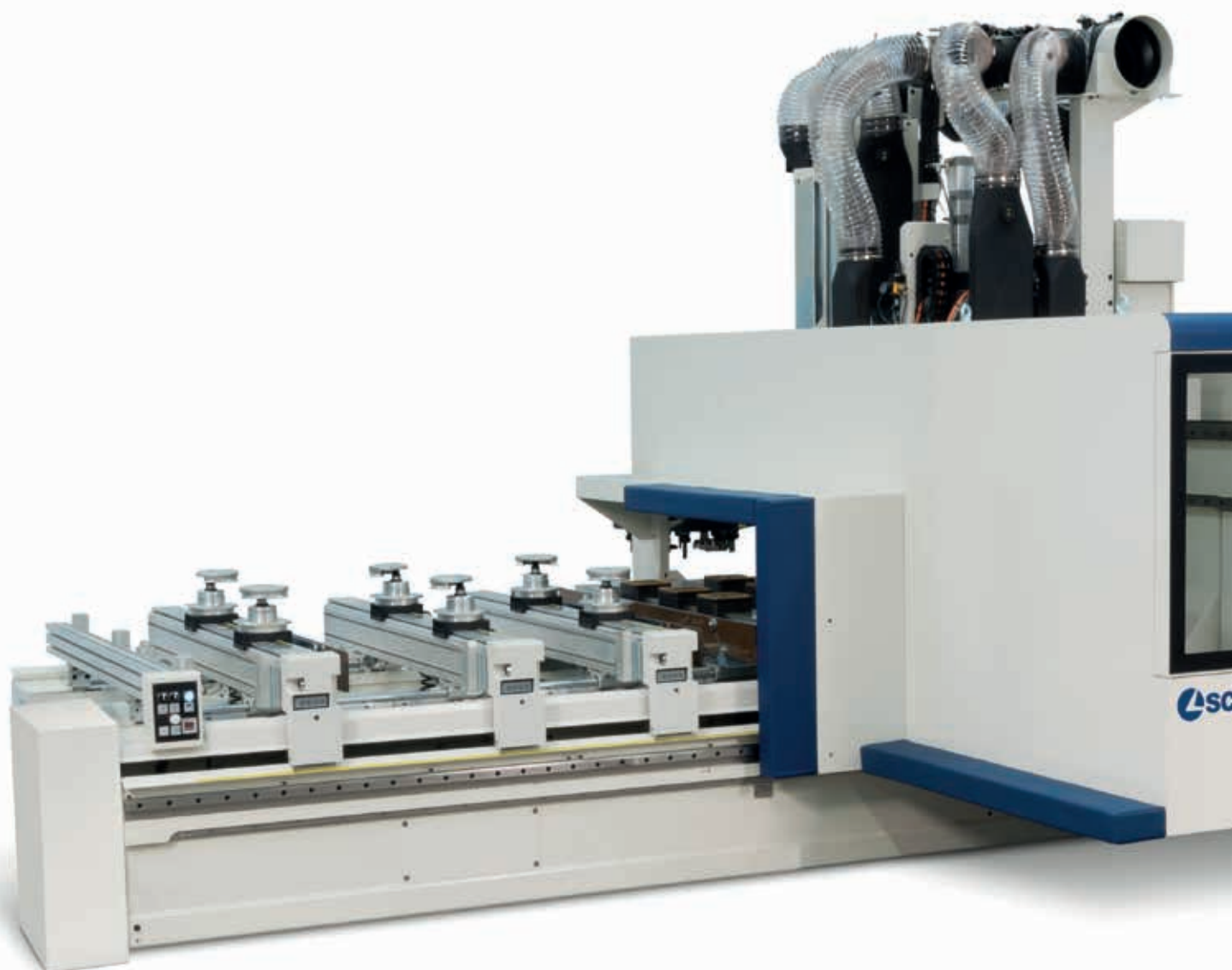
Groupes opérateurs à 5 axes interpolants, puissants et fiables, adaptés à toutes les utilisations, y compris les plus difficiles.

- **PRODUCTIVITE ET SECURITE MAXIMALES**

Utilisation de la machine toujours au maximum de sa productivité, sans limitation de mouvement et en totale sécurité.

- **FINITION OPTIMALE**

Précision maximale sur toute la zone de travail grâce à la structure rigide à portique mobile.





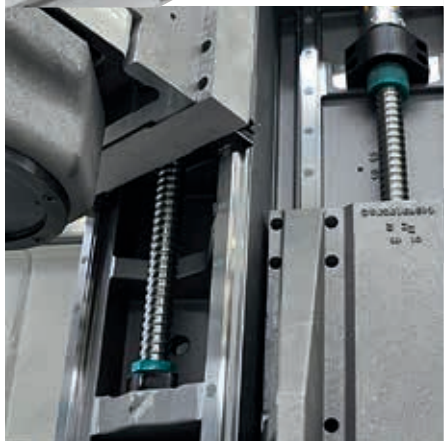
accord 30 fx

avantages technologiques



STRUCTURE A PORTIQUE MOBILE ABSENCE TOTALE DE VIBRATIONS

Conçue pour obtenir la précision maximale, y compris en présence de grandes zones de travail, elle garantit la stabilité dans le temps.



GROUPES OPERATEURS A DOUBLE AXE Z INDEPENDANT

Ils permettent d'alterner rapidement les unités en cours d'usinage et d'effectuer le changement d'outil en temps masqué.



GROUPES OPERATEURS REGLABLES POUR LES DIFFERENTES EXIGENCES DE PRODUCTION

L'Accord 30 FX permet la réalisation de tout type d'usinage, du fraisage de puissance avec 5 axes interpolants, au perçage de grande capacité en passant par l'usinage des huisseries avec le groupe "BRC".



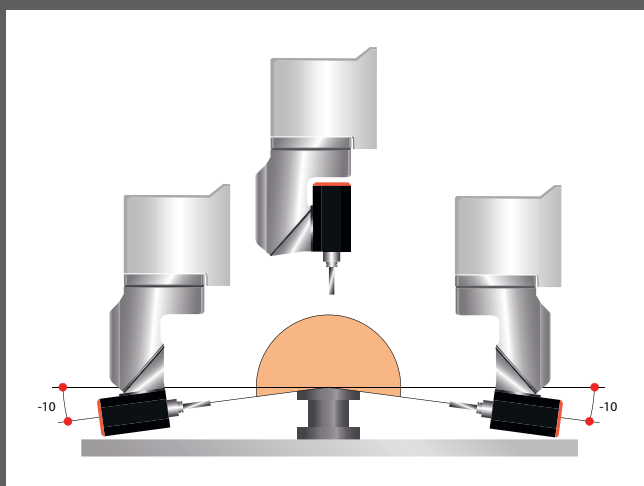
accord 30 fx

groupe opérateur:
unité de fraisage principale



Compact et puissant, le groupe Prisma permet de monter n'importe quel type d'outil, y compris de grandes dimensions, pour les usinages intensifs typiques des huisseries.

Une gamme complète de groupes opérateurs de 3 à 5 axes interpolants en mesure d'effectuer tous les usinages requis à un centre d'usinage.



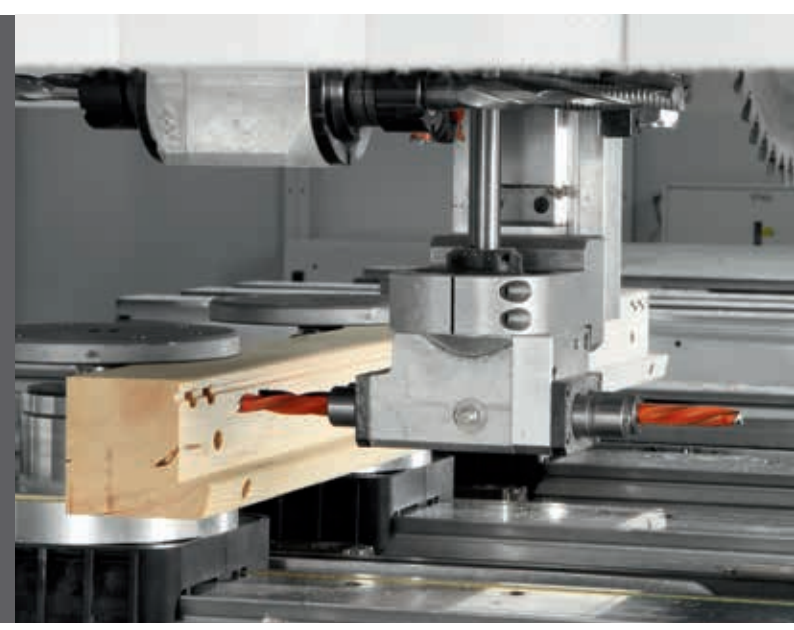
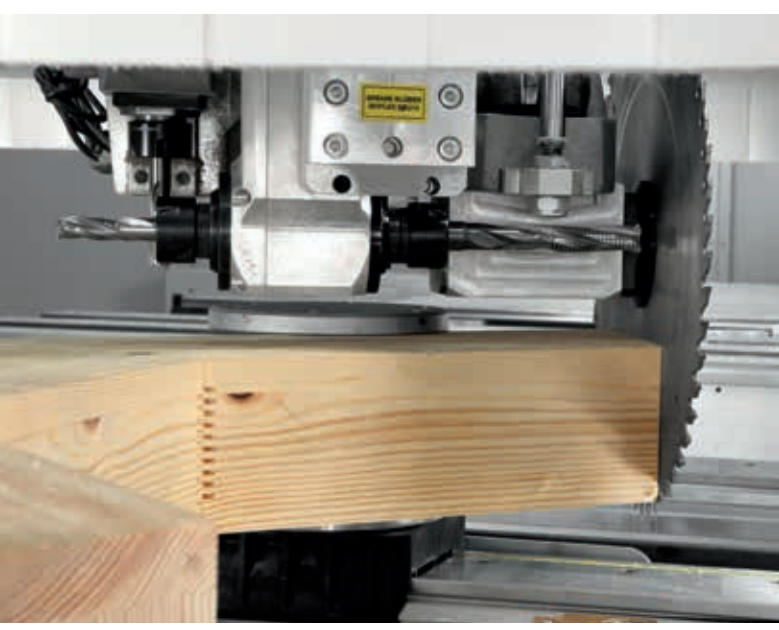
Prisma permet d'usiner jusqu'à 10 degrés sous l'axe horizontal.



La zone de travail reste propre grâce au convoyeur qui facilite l'élimination des copeaux et des poussières d'usinage. Disponible pour des groupes à 3 ou 5 axes, il est compatible aussi bien avec des outils à un seul profil qu'à double profil.

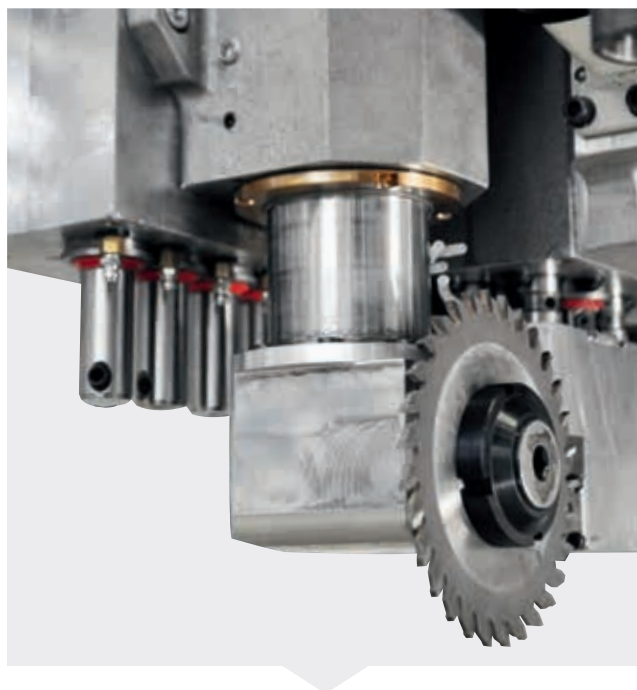
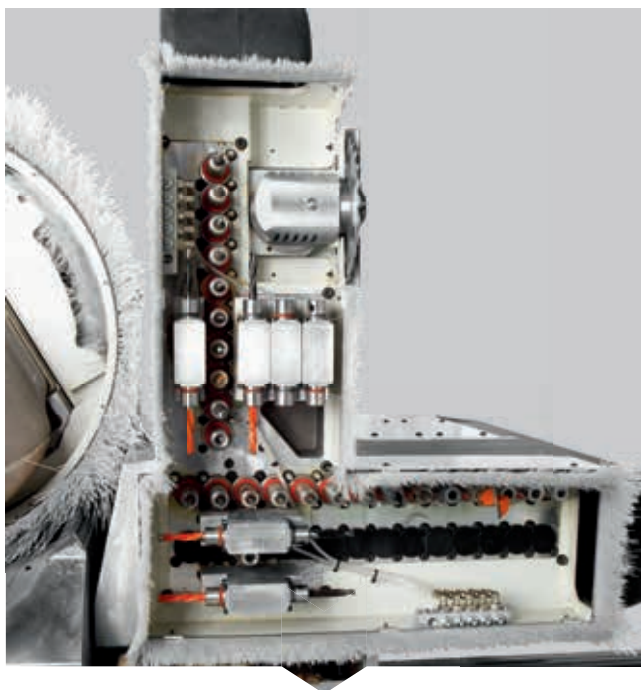
groupe opérateur:
unité multifonctions BRC

Grâce au **groupe BRC**, vous pouvez couper, fraiser et percer, aussi bien à la verticale qu'à l'horizontal, sans changer d'outil. Rapide et précis, tous les usinages accessoires pour fabriquer une huisserie sont réalisés avec un seul bloc qui utilise un axe Z indépendant et un inverter dédié.



accord 30 fx

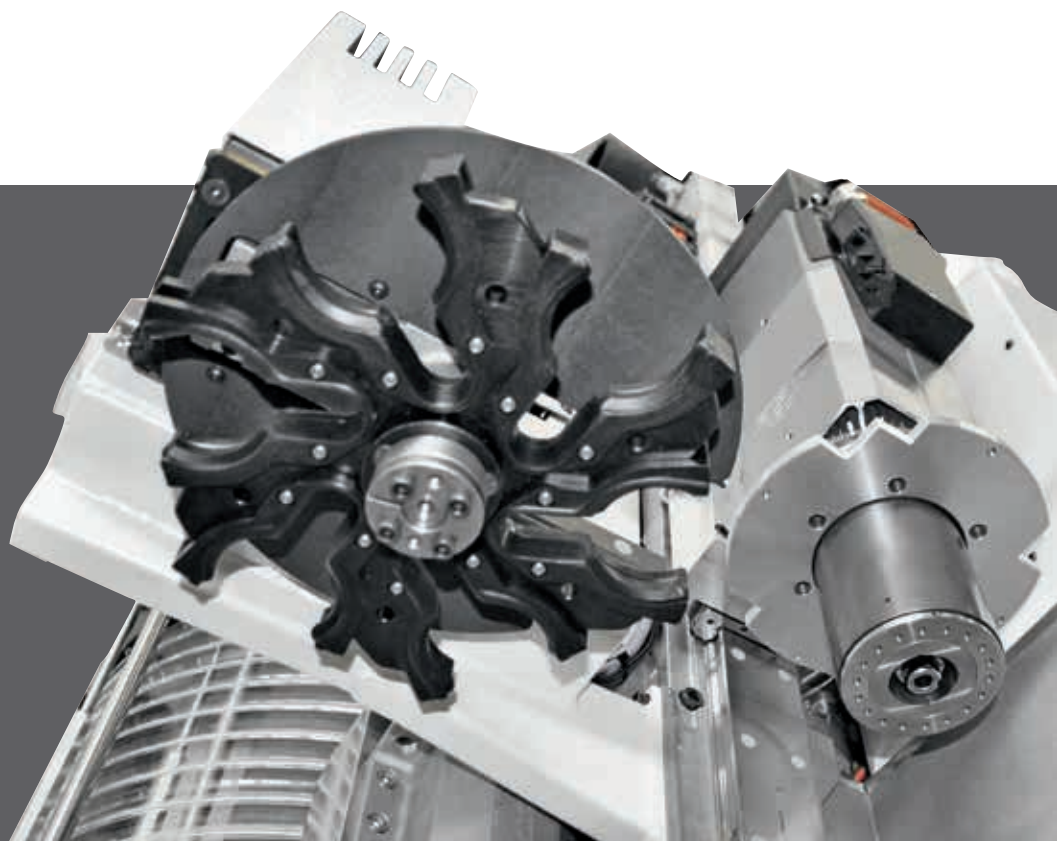
groupe opérateur:
unités auxiliaires pour perçage et fraisage



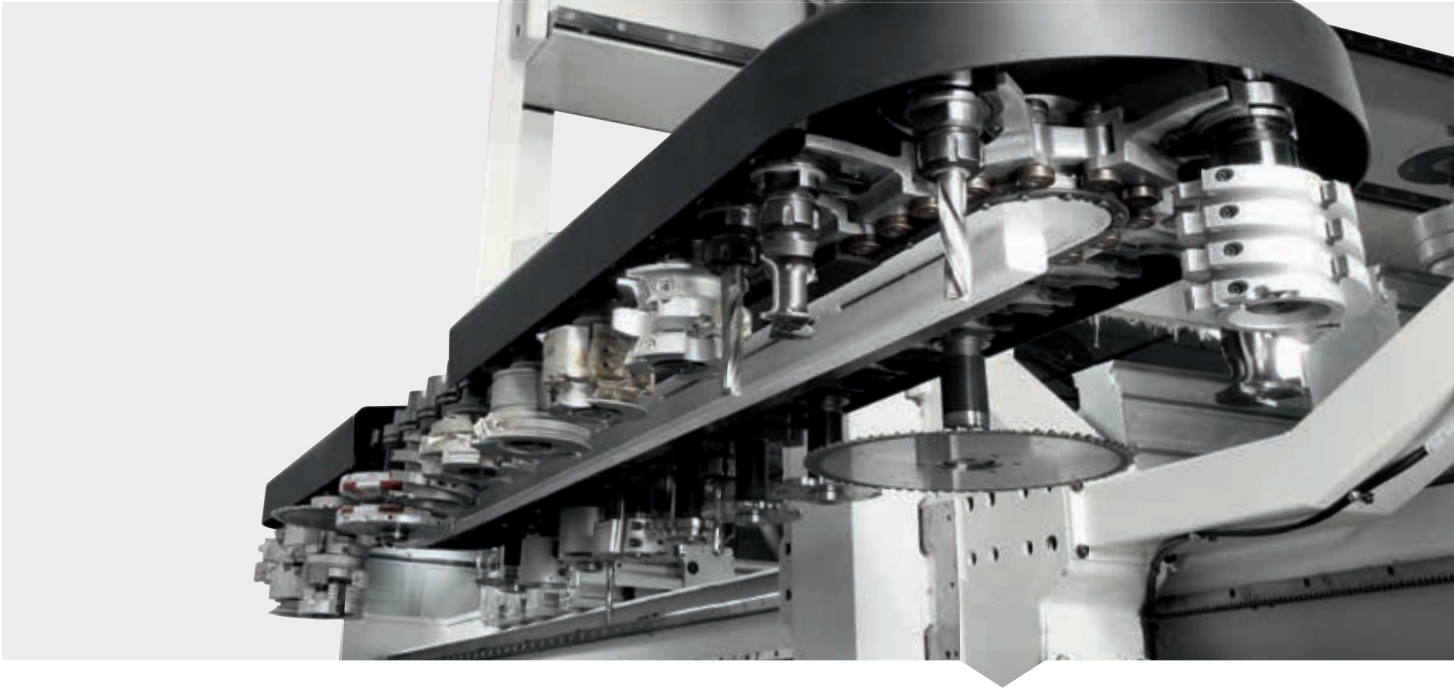
Chaque exigence de perçage trouve la solution optimale grâce à la vaste gamme de modules dont est équipée l'Accord FX, qui comprend de 14 à 50 broches indépendantes.

Le groupe lame intégré dans la tête de perçage pivotante de 0 à 90° permet d'effectuer des coupes longitudinales et transversales.

Une plus grande rapidité d'exécution, un plus grand nombre d'outils à disposition avec le groupe PB TC, unité de fraisage supplémentaire de 8,5 kW de puissance et changement d'outil Rapid à 6 positions.



magasins porte outils



Machine toujours équipée pour faire front à n'importe quel usinage grâce au magasin à chaîne TRC et ses 48 postes disponibles pour des outils de grandes dimensions et à double profil.



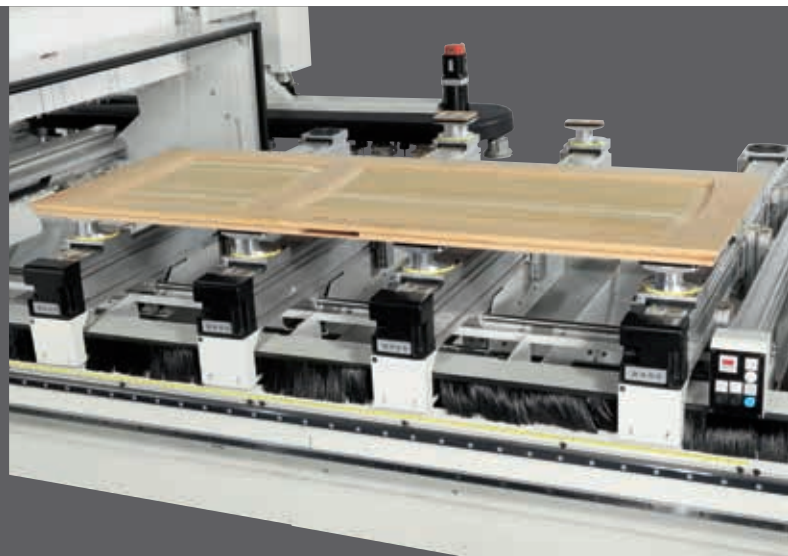
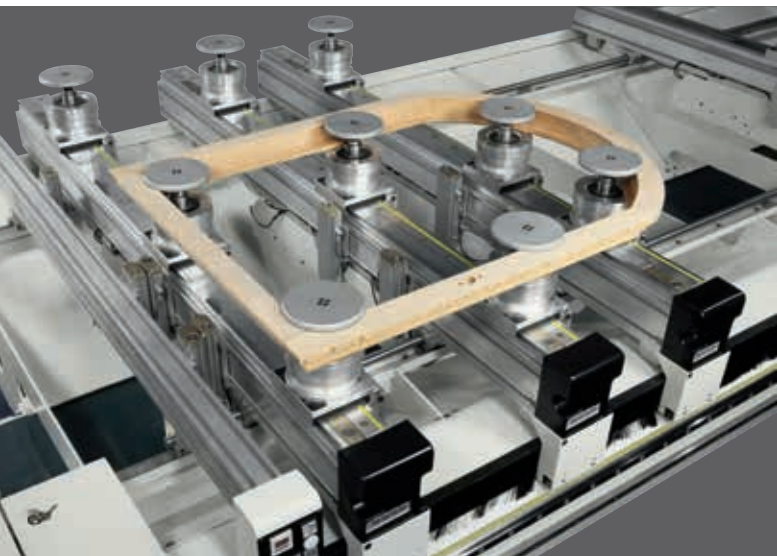
L'Accord FX dispose de solutions adaptables à n'importe quelle production, comme le Rapid 12 embarqué, permettant notamment le changement d'outil en temps masqué et compatible avec d'autres magasins comme le Rapid 16 ou 24.



Pour disposer du nombre maximal d'outils, le magasin à ratelière peut contenir jusqu'à 12 postes utilisables par toutes les têtes présentes sur le groupe opérateur.

accord 30 fx

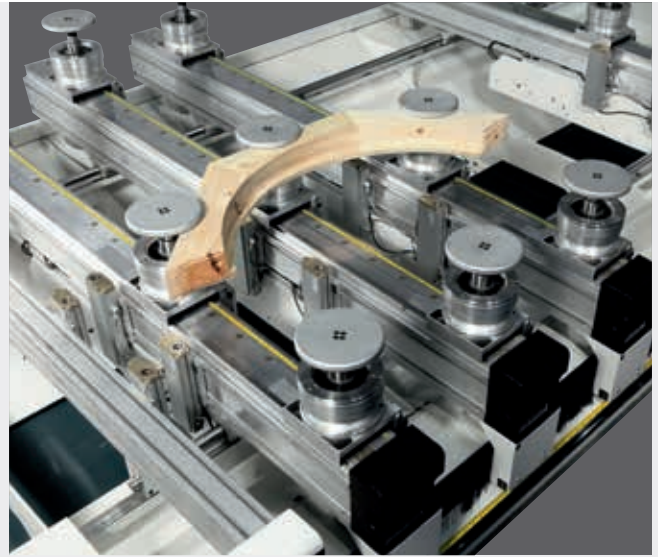
plan de travail automatique "matic"



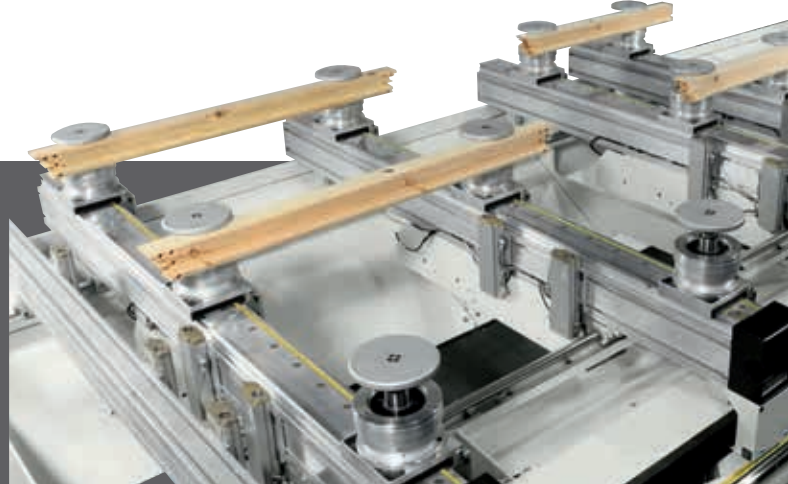
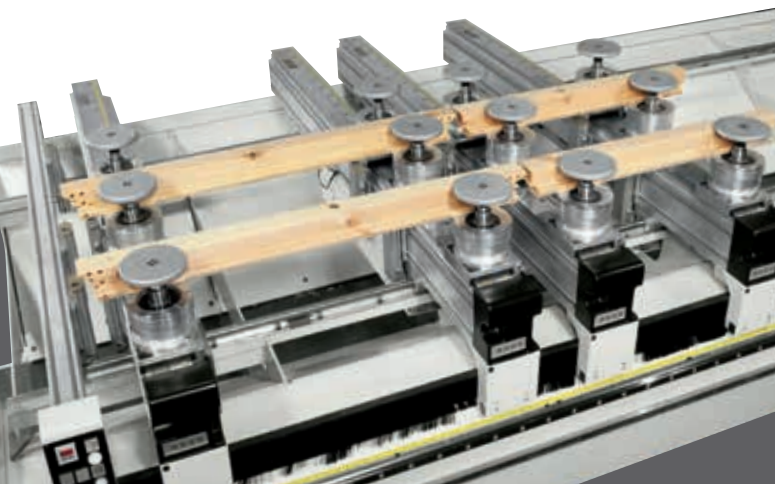
Matic est le plan de travail entièrement automatique, parfait pour usiner le bois massif. Un set-up complet en quelques secondes, toutes les barres et les supports bougent simultanément et chacune est équipée d'un moteur indépendant. Les nombreux détails techniques rendent ce plan fiable dans le temps.



SCM a mis au point un changement rapide entre les étaux et les ventouses, qui permet le remplacement par simple pression d'un bouton, sans l'aide d'aucun dispositif extérieur.



Parfait pour usiner des huisseries, des éléments pour fenêtres et pour portes pré finies, tous les supports sont équipés d'un souffleur qui élimine les copeaux dans la zone de coulissement et sur le socle de blocage de la pièce pendant l'échange des étaux.



La gestion automatique du plan permet de charger et décharger la pièce facilement et de façon ergonomique, de l'amener dans la zone d'usinage en évitant toute collision.

accord 30 fx

plan de travail à actionnement manuel et guidé



Le plan de travail à actionnement manuel est disponible en version "Start" et "Pilot" et permet la plus grande liberté d'utilisation. Le système d'accrochage rapide permet de placer et d'enlever les étaux et les ventouses en toute liberté et obtenir ainsi une fixation optimale.

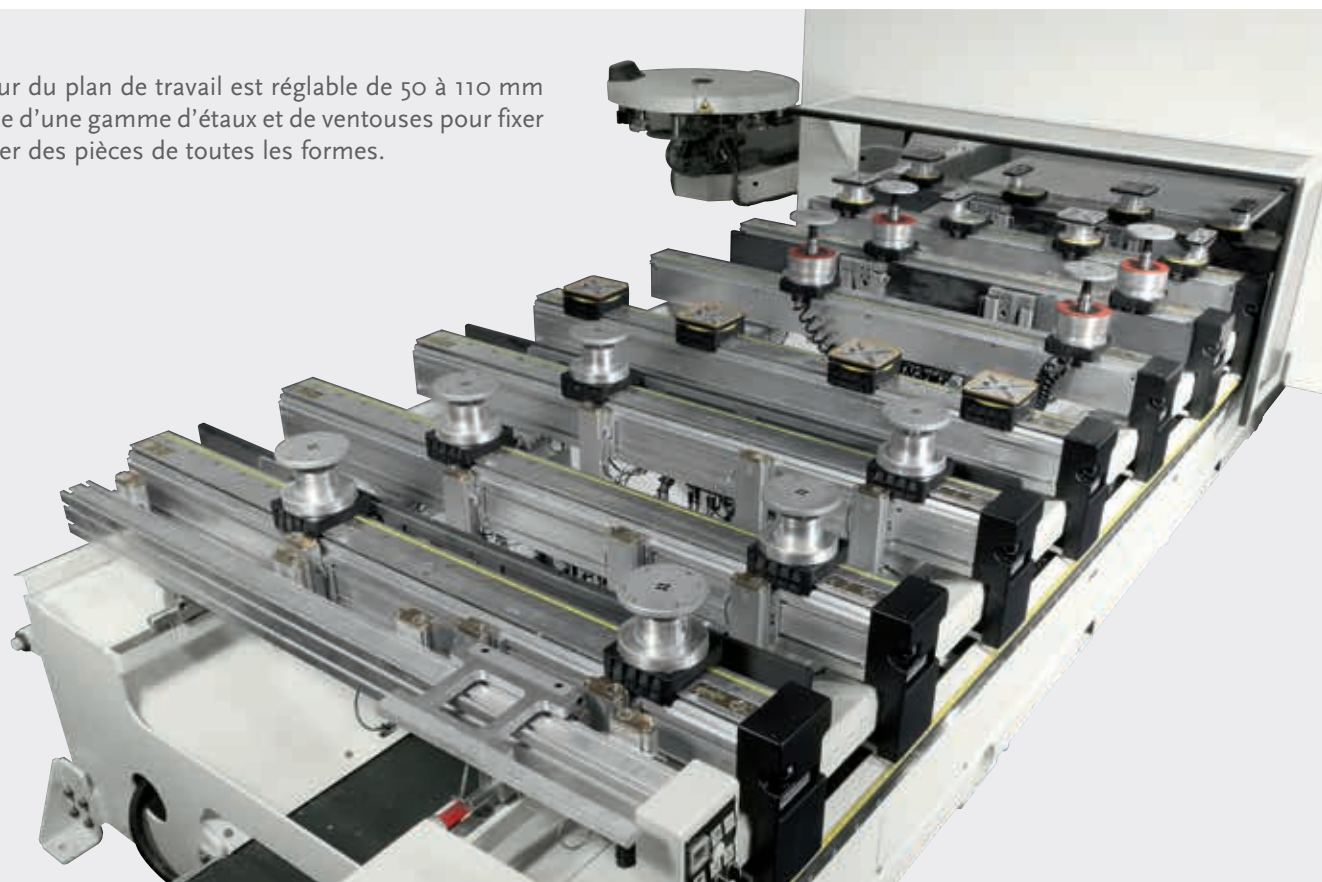


Sur la version "Pilot", le positionnement est guidé par le logiciel dédié pour l'usinage des pièces. Des capteurs magnétiques relèvent la position exacte de tous les composants en annulant ainsi les risques de collision.



Les opérations sont rapides et ne nécessitent pas de contrôles supplémentaires. L'écran de la console affiche la cote de positionnement de chaque élément en temps réel pour tous les mouvements jusqu'à atteindre la position exacte.

La hauteur du plan de travail est réglable de 50 à 110 mm et dispose d'une gamme d'étaux et de ventouses pour fixer et localiser des pièces de toutes les formes.



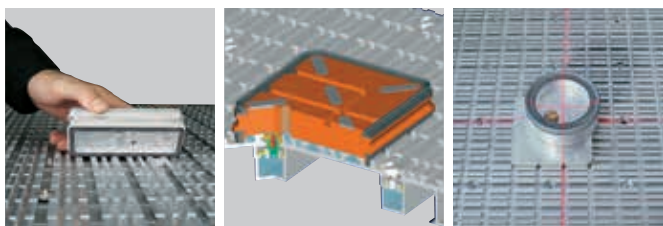
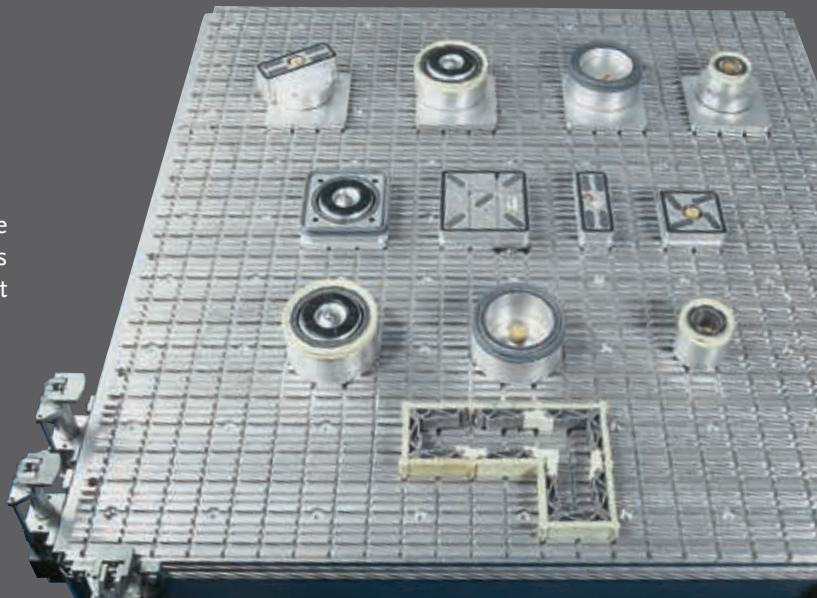
Dans toutes les versions, les plans SCM utilisent des accessoires communs et permettent une fixation parfaite pour une finition de qualité, même en cas de débit de copeaux important.

Le plan de travail H110 permet une liberté de mouvement maximale des outils, y compris ceux à double profil.

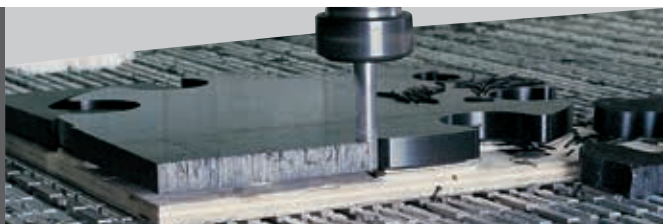
accord 30 fxm

plan de travail multifonctions

Le plan multifonctions SCM permet d'utiliser une gamme complète d'accessoires étudiée pour toutes les exigences de support et de fixation des pièces. Le système MPS est très pratique à utiliser.



Le montage des accessoires est pratique et simple. Le profil en aluminium est doté de rainures et de trous spécialement étudiés pour monter n'importe quel type de support. Le viseur laser, qui indique l'endroit exact où placer les ventouses, accélère les opérations de montage.



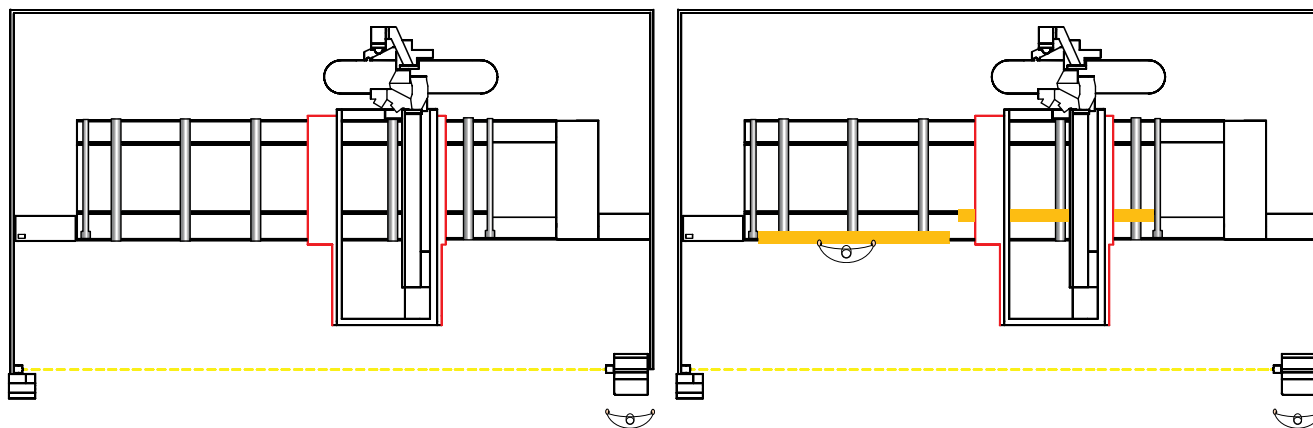
Ce plan, géré directement par la machine, assure une précision absolue et une plan (niveau) parfait dans le temps grâce à sa grande rigidité. Il convient aussi pour usiner le plastique, les résines et les alliages légers.



dispositifs de sécurité “Pro Speed” et “Pro Space”

L'Accord 30 FX permet de sélectionner le dispositif de sécurité qui convient le mieux aux exigences du client, par rapport à la place disponible et à la modalité de production. Les dispositifs ne prévoient aucun capteur

au sol ; la machine est ainsi toujours accessible pour le chargement sans obstacle et il est possible d'exploiter toute la longueur du plan pour l'usinage pendulaire. Liberté de mouvement maximale en toute sécurité.



Dispositif de sécurité “Pro Speed”: La zone de chargement est délimitée par une photocellule destinée à détecter l'accès de l'opérateur. Les capteurs installés sur le portique mobile n'arrête la machine qu'en cas de contact. La machine peut donc être utilisée à sa vitesse maximale d'avancement de 90 m/min lorsque l'opérateur est à l'extérieur de la zone de chargement.



Dispositif de sécurité “Pro Space”: La zone de chargement est complètement dégagée pour réduire au minimum la place occupée en profondeur. Les capteurs installés sur le portique mobile n'arrête la machine qu'en cas de contact. Il permet d'utiliser la machine à la vitesse d'avancement de 25 m/min.

accord 30 fx

logiciel xilog maestro:

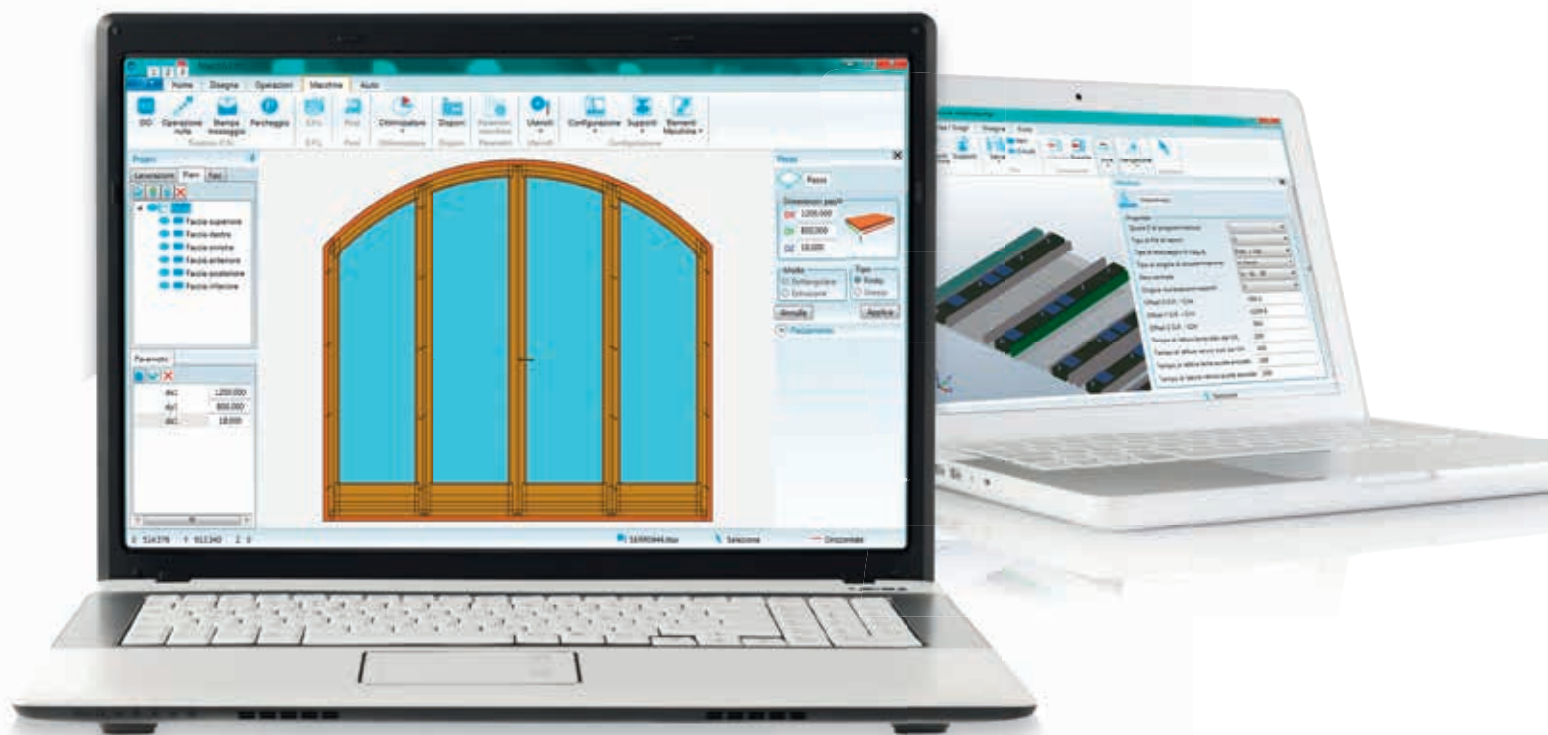
Le nouveau CAD/CAM du groupe Scm, puissant et convivial.

XILOG MAESTRO puissance et simplicité.

Xilog Maestro est le logiciel de programmation, nouveau et puissant, spécialement étudié pour les centres d'usinage **SCM**.

Développé en environnement Windows®, il comprend toutes les caractéristiques et les performances pour une programmation facile, conviviale et efficace, même pour ceux qui n'ont pas de familiarité avec un ordinateur ou qui utilisent pour la première fois un centre d'usinage.

- Editeur graphique en 3D pour pièce, géométries, usinages et plans de travail
- Fonction de dessin géométrie en modalité CAD
- Programmation d'usinages sur faces inclinées
- Importation fichiers DXF : tous les formats avec reconnaissance layer et géométries
- Importation de fichiers XXL et PGM de Xilog Plus
- Ecriture macros via editor ou via scripting
- Modules logiciel supplémentaires pour menuiseries (en option)
- Calcul des temps de production
- Télé assistance



Les données techniques peuvent varier en fonction de la composition choisie. Dans ce catalogue les machines sont présentées avec options. La société se réserve le droit de modifier les données techniques et les dimensions sans préavis, mais ces modifications n'influencent pas la sécurité prévue par la normative CE.



CENTRE D'USINAGE A CONTROLE NUMERIQUE		
Axes		
Vitesse axe X-Y	m/min	90
Passage pièce	mm	250
Electromandrins		
Puissance électromandrins 3 et 4 axes	kW	8,5 - 12 - 13
Rotation max.	t/min	24.000
Puissance électromandrins 5 axes	kW	11
Rotation max.	t/min	24.000
Magasin porte outils embarqué	Nombre postes	12
Magasin porte outils arrière	Nombre postes	16 - 24 - 48
Magasin porte outils latéral	Nombre postes	8 - 10 - 12
BRC		
Puissance	kW	3
Rotation max.	t/min	18.000
Electrobroche supplémentaire 3 axes		
Puissance	kW	8,5
Magasin porte outils embarqué	Nombre postes	6
Tête de perçage		
Broches	n°	da 14 a 50
Puissance	kW	3
Rotation	t/min	2000 - 8000
Installation		
Diamètre bouche aspiration	mm	1 x 100 - 1 x 250
Vitesse air aspiration	m/sec	25
Consommation air aspiration	m3/hr	1300 / 4400
Consommation air comprimé	NL/min	170 - 300
Poids machine	Kg	6000 - 9000

PLAN À BARRES		PLAN MULTIFONCTIONS	
Zone de travail X	Zone de travail Y	Zone de travail X	Zone de travail Y
3050	1380	3050	1320
3680	1380	3650	1320
5020	1380	4970	1320
6360	1380	6170	1320
3680	1680	3650	1600
5020	1680	4970	1600
6360	1680	6170	1600
3680	1905	3650	1840
5020	1905	4970	1840
6360	1905	6170	1840
		3650	2120
		4970	2120
		6170	2120

LES TECHNOLOGIES LES PLUS DU BOIS CONSTITUENT NOTRE

SCM, UN IMPORTANT PATRIMOINE DE COMPÉTENCES DANS UNE SEULE MARQUE

Avec plus de 65 années de succès, Scm est le grand protagoniste dans la technologie pour l'usinage du bois - le résultat de l'intégration des meilleurs savoir-faire dans les machines et systèmes pour l'usinage du bois - présent dans le monde entier avec le plus important réseau de distribution du secteur.

65 ans

3 principaux pôles de production en Italie

300.000 m² de production

17.000 machines produites chaque année

90% d'exportations

20 filiales à l'étranger

350 agents et distributeurs

500 techniciens d'assistance

500 brevets enregistrés

La force et la solidité d'un grand Groupe sont également dans notre ADN. Scm fait en effet partie de Scm Group,

SCM GROUP, UNE ÉQUIPE D'EXCELLENCE POUR DES COMPÉTENCES DE HAUT

MACHINES INDUSTRIELLES

Machines seules, installations intégrées et services dédiés au processus d'usinage d'un large panel de matériaux.



TECHNOLOGIES POUR L'USINAGE DU BOIS



TECHNOLOGIES POUR LES MATÉRIAUX COMPOSITES, L'ALUMINIUM, LE PLASTIQUE, LE VERRE, LA PIERRE, LE MÉTAL

SOLIDES POUR L'USINAGE ADN



leader mondial dans les machines et composants industriels pour l'usinage d'une vaste gamme de matériaux.

NIVEAU DANS LES MACHINES ET COMPOSANTS INDUSTRIELS

COMPOSANTS INDUSTRIELS

Composants technologiques pour les machines et les installations du groupe, de tiers et pour l'industrie mécanique.

HITECO

ÉLECTROBROCHES ET
COMPOSANTS TECHNOLOGIQUES

Les

TABLEAUX
ÉLECTRIQUES

steelmec

COMPOSANTS MÉTALLIQUES

scmfonderie

PIÈCES MOULÉES EN FONTE

scm
woodworking technology

is more



SCM GROUP SPA

via Casale 450 - 47826 Villa Verucchio, Rimini - Italy
tel. +39 0541 674111 - fax +39 0541 674274
housing@scmgroup.com
www.scmwood.com



00L0372826D