

accord 30 fx

centro di lavoro a controllo numerico



accord 30 fx

centro di lavoro a controllo numerico

Centro di lavoro modulare di nuova generazione progettato per lavorazioni che richiedono grosse asportazioni con elevati standard di precisione e qualità di finitura. Soluzione ideale per la produzione di infissi, porte, scale ed elementi di legno massello in genere.

- **TOTALE LIBERTÀ DI IMPIEGO**

gruppi operatori a 5 assi interpolanti potenti ed affidabili realizzati per qualsiasi impiego anche quelli più gravosi.

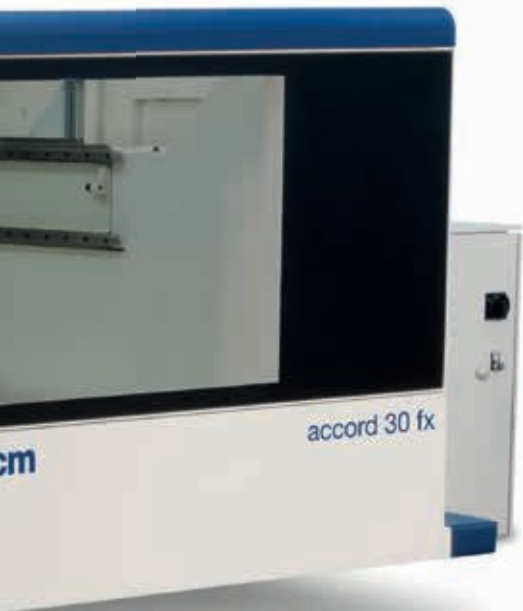
- **MASSIMA PRODUTTIVITA' E SICUREZZA**

utilizzo della macchina sempre al massimo della capacità produttiva senza limiti di movimento ed in totale sicurezza.

- **ELEVATA QUALITÀ DI FINITURA**

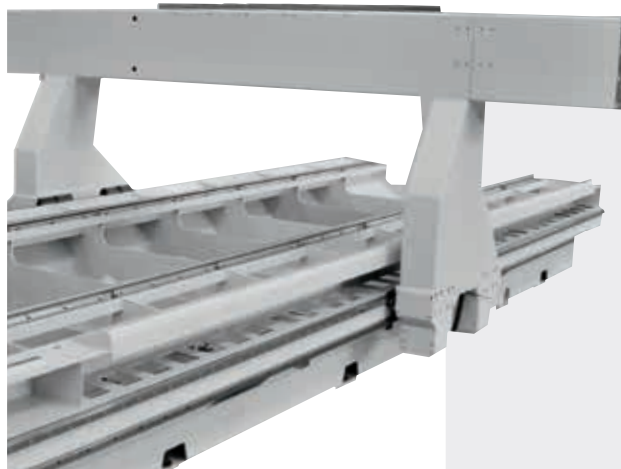
lavorazioni con la massima precisione su tutta l'area di lavoro grazie alla rigida struttura a portale mobile.





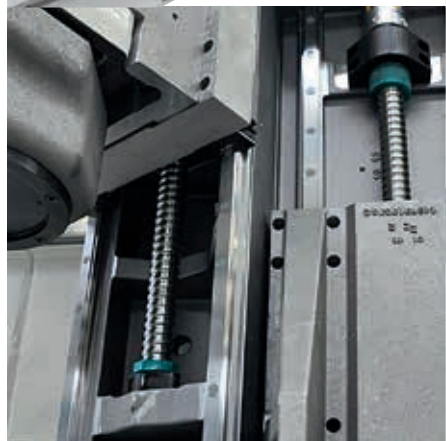
accord 30 fx

vantaggi tecnologici



STRUTTURA A PORTALE MOBILE TOTALE ASSENZA DI VIBRAZIONI

progettata per avere la massima precisione anche in presenza di grandi aree di lavoro garantisce stabilità nel tempo.



GRUPPI OPERATORI CON DOPPIO ASSE Z INDIPENDENTE

che permettono di alternare velocemente in lavoro le unità presenti ed effettuare quando possibile il cambio utensile in tempo mascherato.



GRUPPI OPERATORI CONFIGURABILI PER LE DIVERSE ESIGENZE DI PRODUZIONE

Accord 30 fx permette di realizzare ogni tipo di lavorazione dalla fresatura di potenza con 5 assi interpolanti, alla foratura ad alta capacità, alla lavorazione degli infissi con l'esclusivo gruppo "BRC".



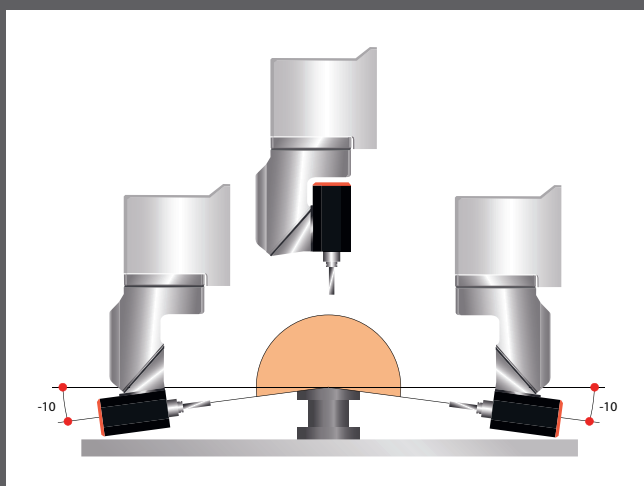
accord 30 fx

gruppo operatore:
unità di fresatura principale



Compatto e potente il gruppo Prisma permette di utilizzare qualsiasi tipo di utensile, anche di grandi dimensioni per lavorazioni intensive tipiche dei serramenti.

Un'intera gamma di gruppi operatori da 3 a 5 assi interpolanti in grado di realizzare tutte le lavorazioni richieste ad un centro di lavoro.



Prisma consente di lavorare fino a 10 gradi al di sotto dell'asse orizzontale.



Ambiente di lavoro pulito con il convogliatore che facilita l'eliminazione dei trucioli e delle polveri di lavorazioni. Disponibile per gruppi a 3 o 5 assi, può essere utilizzato sia con utensili a singolo profilo sia con utensili a doppio profilo.

**gruppo operatore:
unità multifunzione BRC**

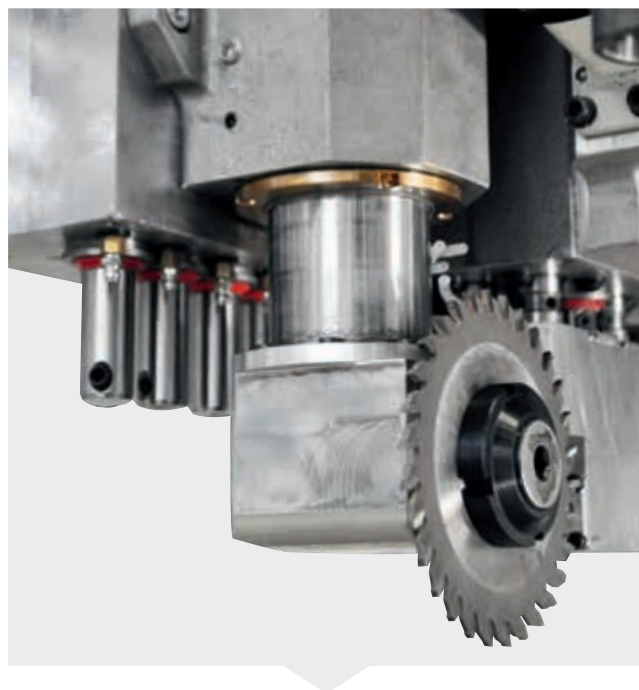
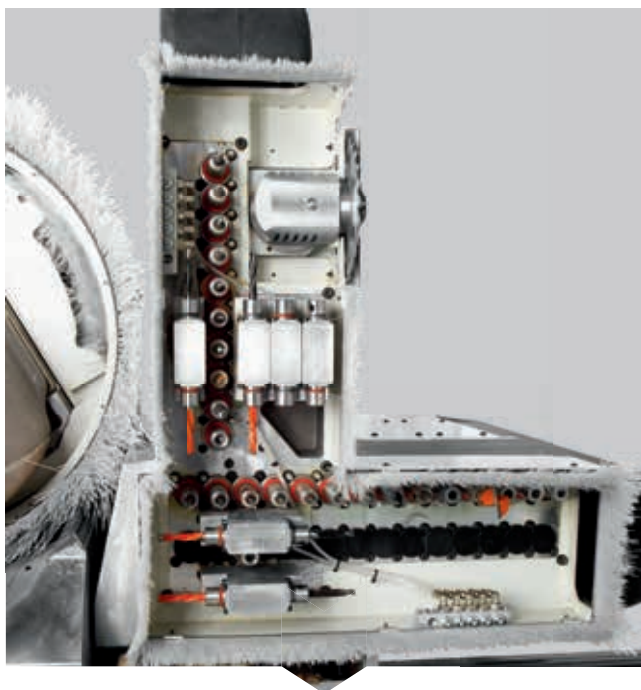
Tagliare, fresare e forare sia in verticale che in orizzontale, senza dover utilizzare il cambio utensile utilizzando il **gruppo BRC**. Veloce e preciso, tutte le lavorazioni accessorie per costruire un infisso vengono realizzate con un solo aggregato che utilizza un asse Z indipendente ed un inverter dedicato.



accord 30 fx

gruppo operatore:

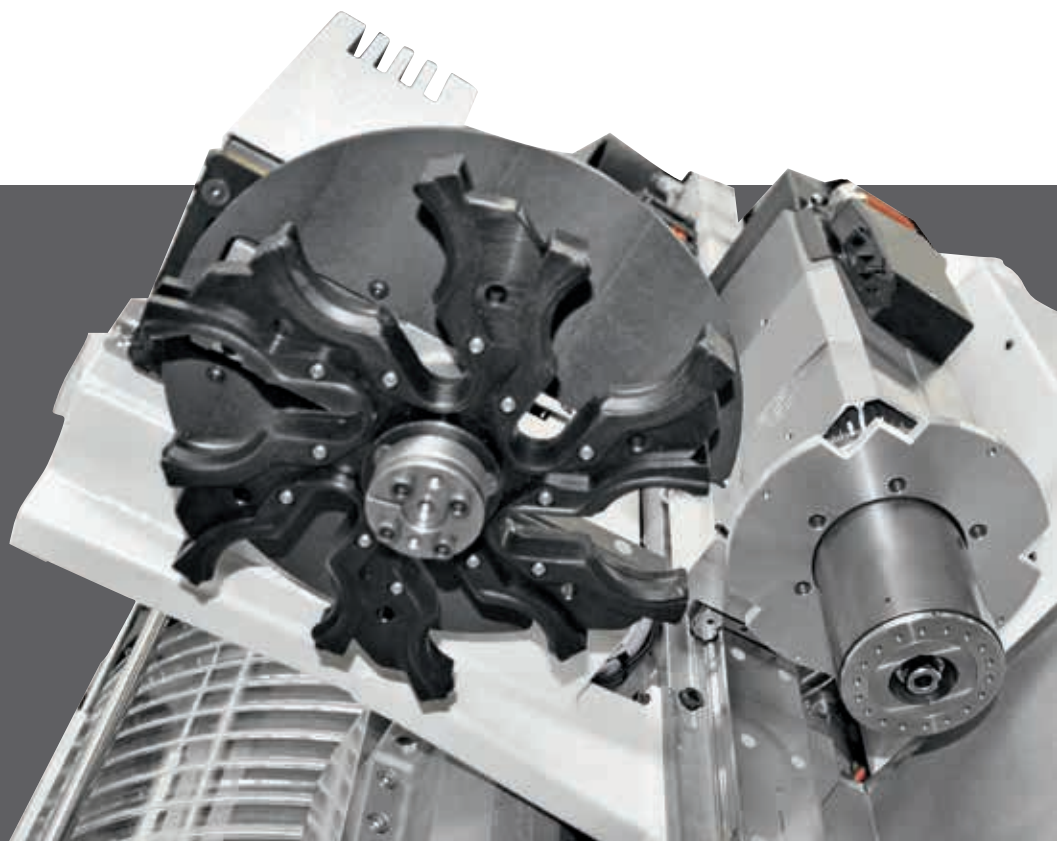
unità ausiliarie per foratura e fresatura



Ogni esigenza di foratura trova la soluzione ottimale nella ampia gamma di moduli a disposizione di Accord fx che hanno da 14 a 50 mandrini indipendenti.

Tagli longitudinali e trasversali si possono realizzare con il gruppo lama integrato alla testa di foratura con rotazione 0-90°.

Maggiore velocità di esecuzione, maggior numero di utensili a disposizione con il gruppo PB TC unità di fresatura supplementare da 8,5 kW di potenza e cambio utensile Rapid a 6 posizioni.



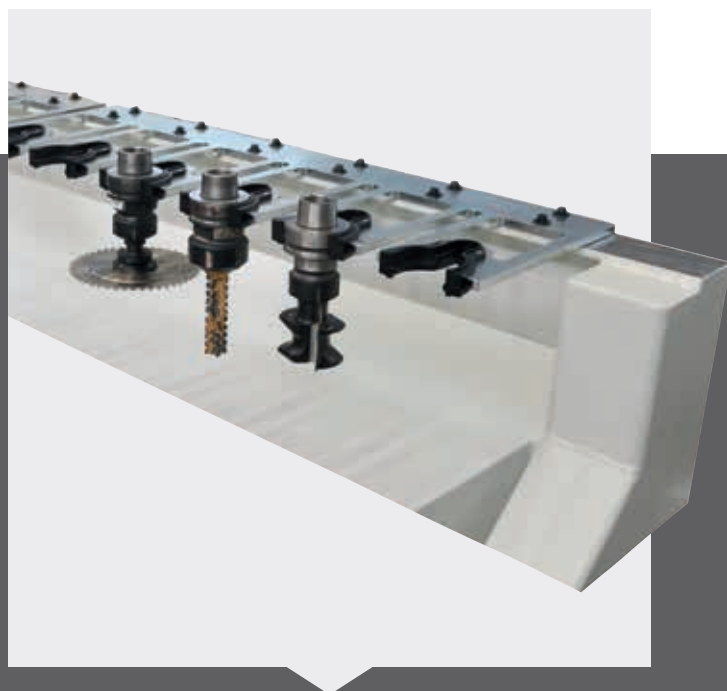
magazzini utensile



Macchina sempre attrezzata per qualsiasi lavorazione sfruttando il magazzino a catena TRC con 48 postazioni disponibili per utensili di grandi dimensioni e con doppio profilo.



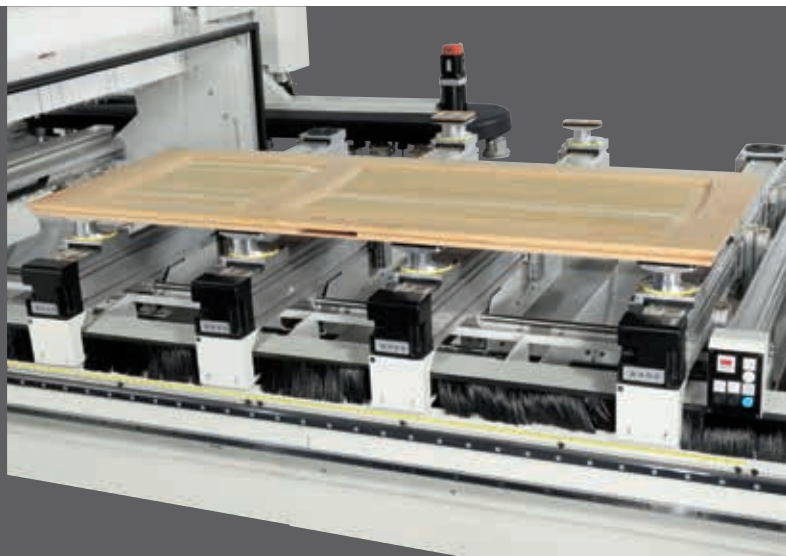
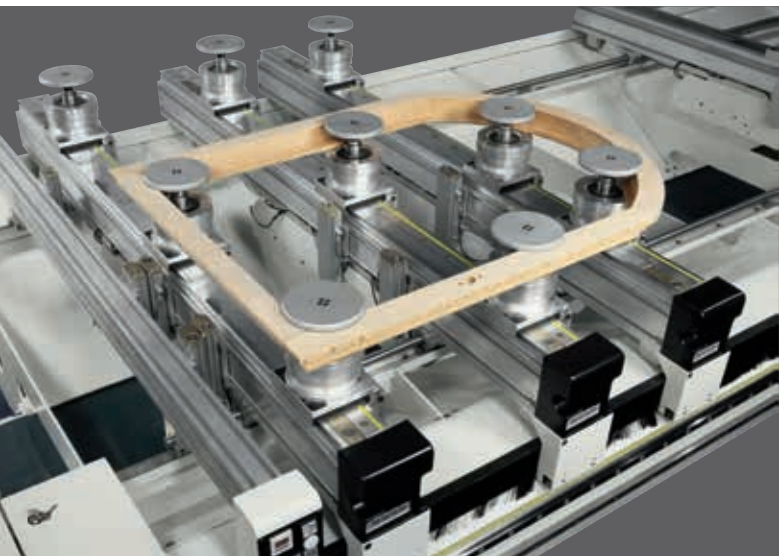
Accord fx dispone di soluzioni che si adattano a qualsiasi produzione come il rapid 12 on-board che permette anche il cambio utensile in tempo mascherato abbinabile a ulteriori magazzini supplementari come il rapid 16 o 24.



Per avere il massimo degli utensili a disposizione il magazzino a rastrelliera può contenere fino a 12 postazioni utilizzate da tutte le teste presenti sul gruppo operatore.

accord 30 fx

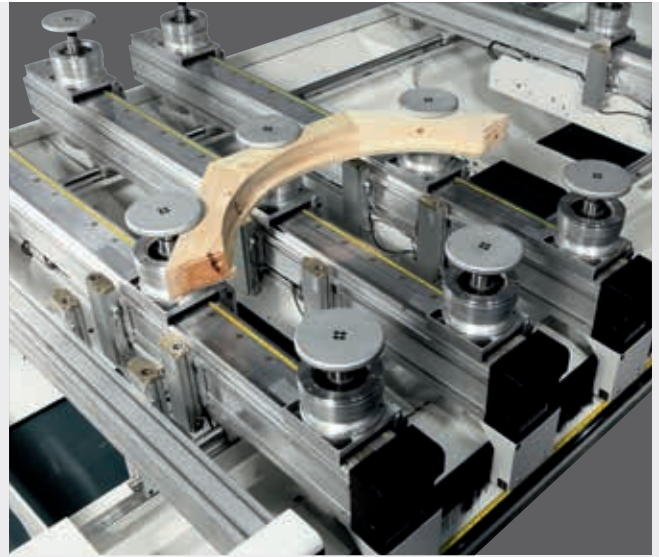
piano di lavoro automatico "matic"



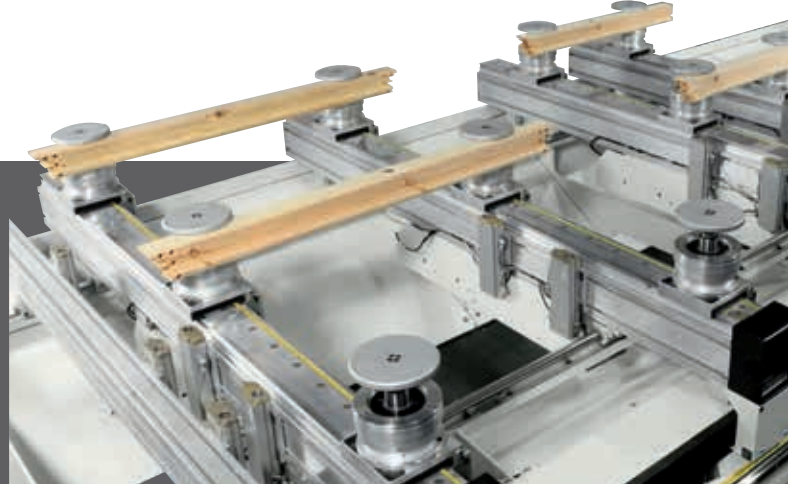
Matic è il piano di lavoro completamente automatico ideale per lavorazioni su legno massello. Un set-up completo in pochi secondi, tutte le barre e tutti i supporti si muovono in modo simultaneo dotati ciascuno di motore indipendente. I numerosi accorgimenti tecnici rendono il piano sicuro ed affidabile nel tempo.



Da morsetti a ventose e viceversa in modo pratico e veloce, l'aggancio rapido messo a punto da SCM permette all'operatore il cambio spingendo semplicemente un pulsante senza l'aiuto di nessun attrezzo esterno.



Perfetto per la lavorazione di serramenti in prefinito, tutti i supporti sono dotati di soffiatori di pulizia che rimuovono tutti i trucioli nella zona di scorrimento e sulla base di bloccaggio pezzo durante lo scambio dei morsetti.



Caricare e scaricare i pezzi in modo agevole ed ergonomico, portarli in automatico in zona di lavoro ed evitare qualsiasi tipo di collisione é possibile grazie alla totale gestione del piano.

accord 30 fx

piani di lavoro con movimento manuale e guidato



Il piano di lavoro con movimento manuale è disponibile in versione "Start" e "Pilot" e permette la massima libertà di utilizzo. Grazie al sistema di aggancio rapido si possono aggiungere e rimuovere morsetti e ventose, a piacere, per avere sempre un bloccaggio ottimale.

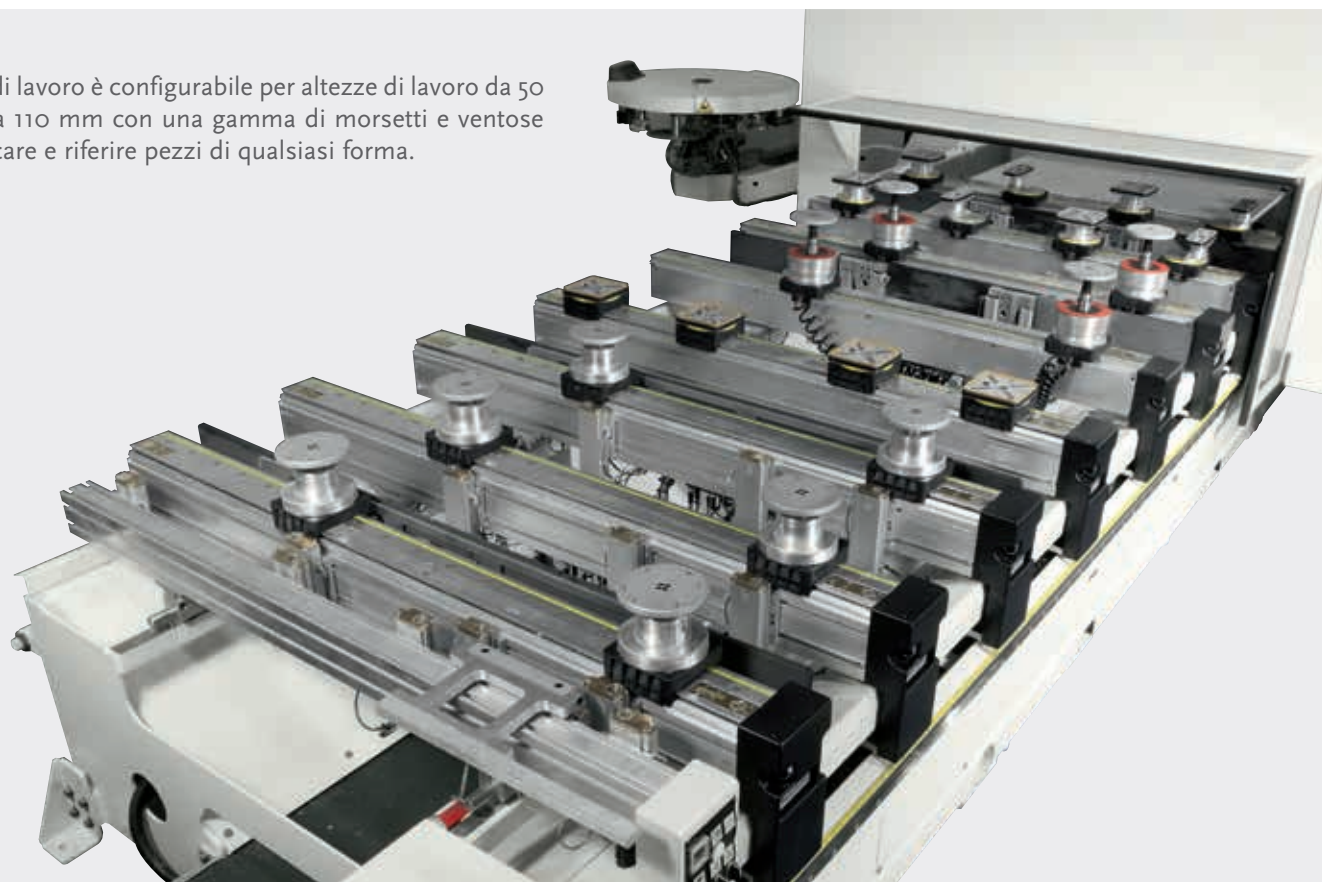


Nella versione "Pilot" il posizionamento è guidato e controllato da programma pezzo. Sensori magnetici rilevano la corretta posizione di tutti i componenti annullando i rischi di collisione.



Operazioni veloci che non richiedono ulteriori controlli; sul display della console mobile viene visualizzata la quota di posizionamento di ogni singolo elemento ed evidenziati in tempo reale tutti i movimenti fino al raggiungimento della giusta posizione.

Il piano di lavoro è configurabile per altezze di lavoro da 50 mm o da 110 mm con una gamma di morsetti e ventose per bloccare e riferire pezzi di qualsiasi forma.



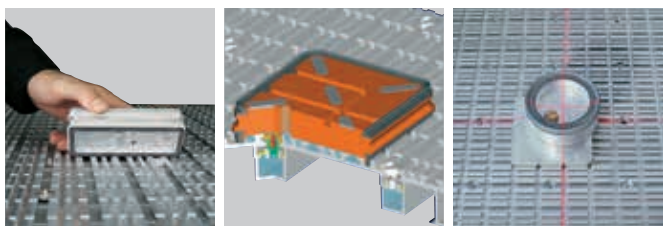
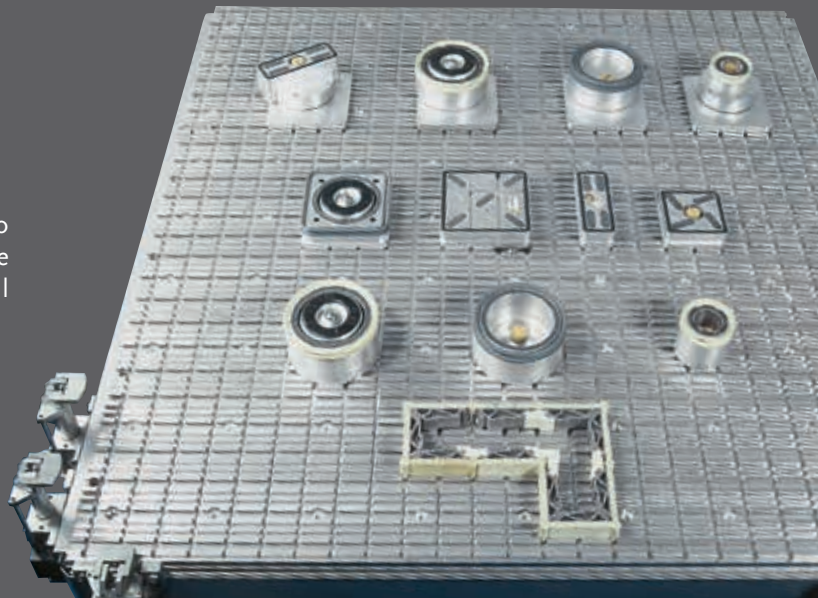
In tutte le versioni i piani di SCM utilizzano accessori comuni ed offrono sempre un bloccaggio ideale per ottenere la massima qualità di finitura anche in presenza di grosse asportazioni.

Il piano di lavoro H110 permette la massima libertà di movimento con gli utensili e di utilizzare anche quelli con "doppio profilo".

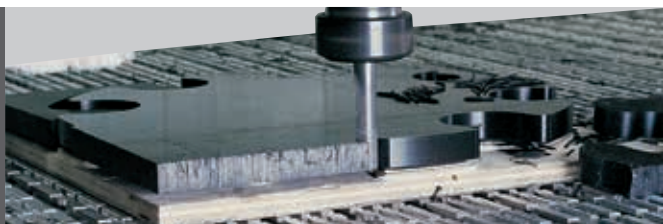
accord 30 fxm

piano di lavoro multifunzione

L'esclusivo piano multifunzione SCM permette l'utilizzo di una intera gamma di accessori studiata per soddisfare tutte le esigenze di supporto e di bloccaggio dei pezzi. Il sistema MPS offre una grande praticità di utilizzo.



Le operazioni di attrezzaggio sono pratiche e semplici, l'esclusivo profilo in alluminio è dotato di scanalature e fori appositamente studiate per posizionare in maniera ottimale qualsiasi tipo di supporto. Ancora più veloci con l'utilizzo del puntatore laser che indica l'esatto punto dove posizionare le ventose.



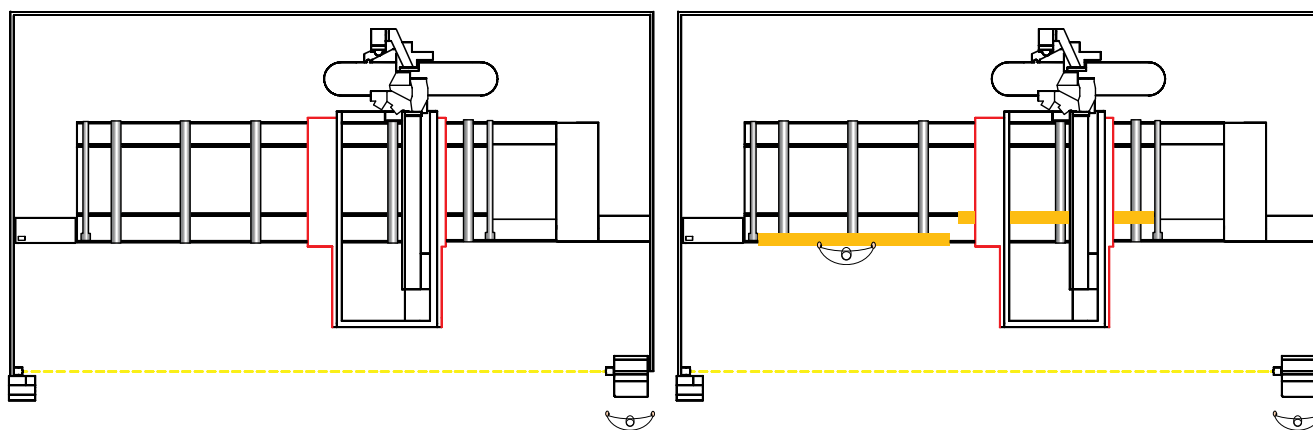
Il piano direttamente lavorato dalla macchina garantisce una assoluta precisione ed una perfetta planarità nel tempo grazie alle sue caratteristiche di elevata rigidezza. Ideale anche per lavorazioni di plastica, resine e leghe leggere.



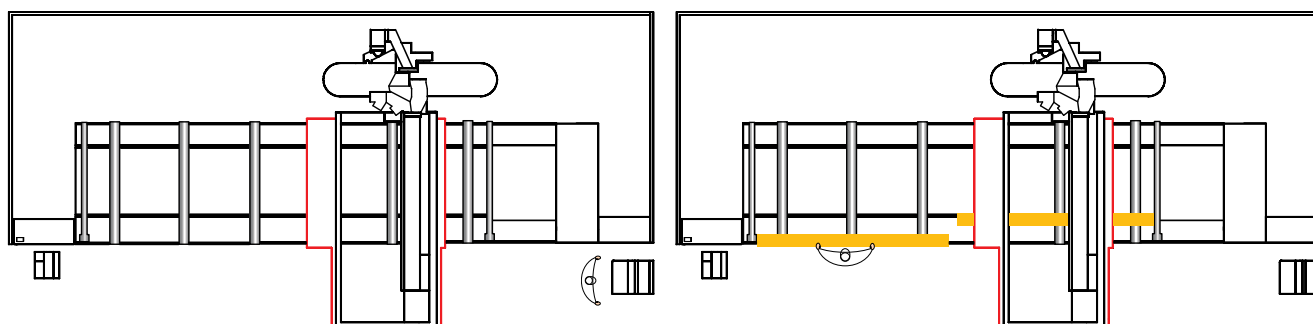
sistemi di sicurezza “Pro Speed” e “Pro Space”

Accord 30 fx permette di selezionare il sistema di sicurezza che più si addice alle esigenze del cliente sia per lo spazio disponibile sia per il modo di produrre. I sistemi non prevedono nessun sensore a pavimento

conferendo alla macchina la massima accessibilità di carico senza nessun ostacolo e la possibilità di sfruttare tutta la lunghezza del piano per la lavorazione a pendolo; la massima libertà di movimento in totale sicurezza.



Sistema di sicurezza “Pro Speed”: la zona di carico è delimitata da una fotocellula predisposta a segnalare al sistema di controllo un’eventuale accesso dell’operatore, i sensori posti sul portale mobile sono abilitati all’arresto della macchina solo in caso di contatto. Permette di utilizzare la macchina alla massima velocità di avanzamento di 90 m/min quando l’operatore si trova all’esterno della zona di carico.



Sistema di sicurezza “Pro Space”: la zona di carico è completamente libera per ridurre al minimo lo spazio occupato in profondità, i sensori posti sul portale mobile sono abilitati all’arresto della macchina solo in caso di contatto. Permette di utilizzare la macchina ad una velocità di avanzamento di 25 m/min.

accord 30 fx

software xilog maestro:

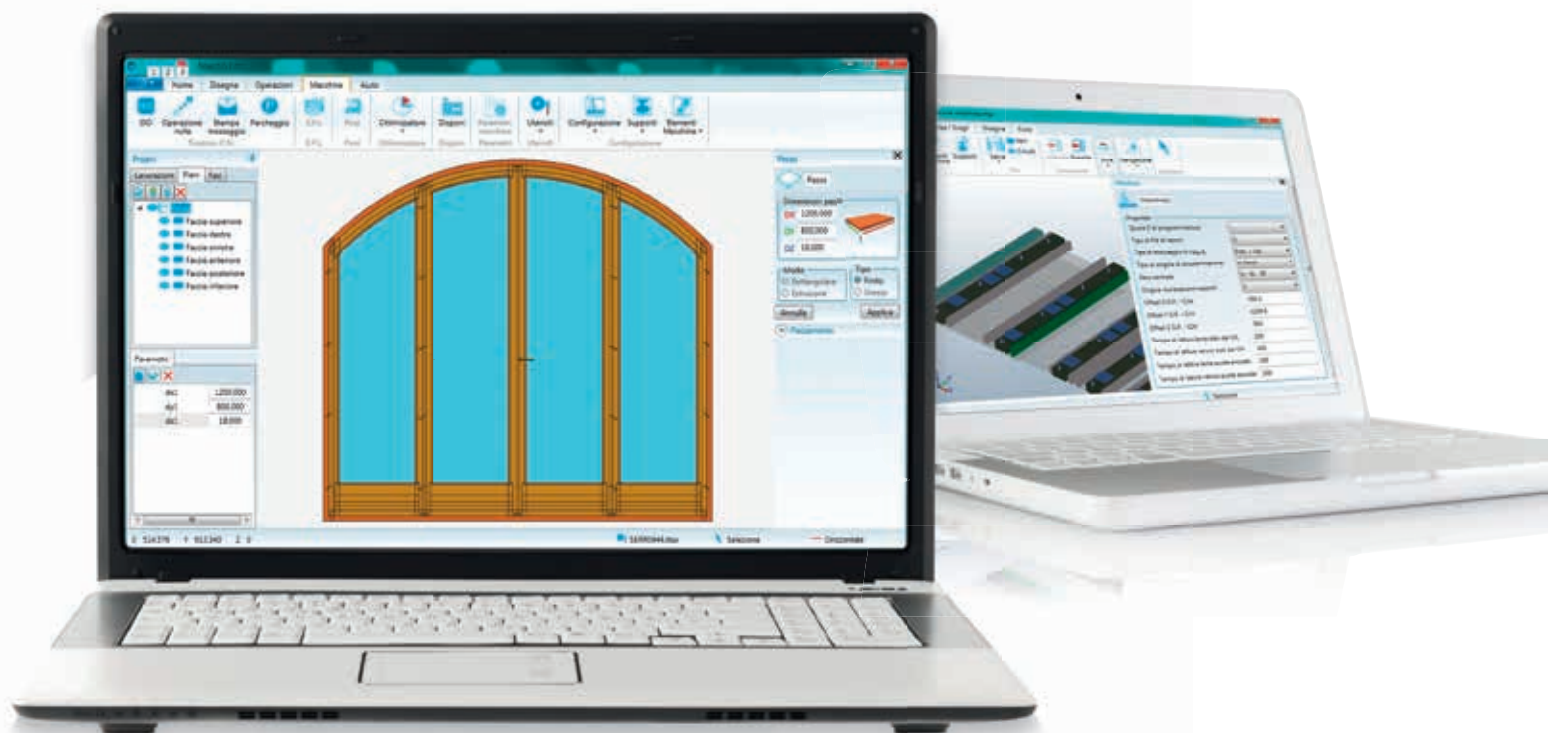
il nuovo CAD/CAM del gruppo Scm, potente e semplice all'uso.

XILOG MAESTRO potenza e semplicità.

Xilog Maestro è il nuovo potente software di programmazione dedicato ai Centri di lavoro **Scm**.

Sviluppato in ambiente Windows®, include tutte le caratteristiche e performance che permettono una programmazione facile, intuitiva ed efficace anche per coloro che non hanno familiarità con il Personal Computer o che si avvicinano per la prima volta ad un Centro di lavoro.

- Editor grafico in 3D di pezzo, geometrie, lavorazioni e piani di lavoro
- Funzioni di disegno geometrie in modalita CAD
- Programmazione di lavorazioni su facce inclinate
- Import file DXF: tutti i formati con riconoscimento layer e geometrie
- Importazione di file XXL e PGM di Xilog Plus
- Scrittura di macro via editor o via scripting
- Moduli software aggiuntivi (opzione) per serramenti
- Calcolo tempi di produzione
- Teleservice



I dati tecnici possono variare in funzione della composizione scelta. Per esigenze dimostrative alcune foto riproducono macchine complete di accessori. Senza nessun preavviso i dati tecnici possono essere modificati, le modifiche non influenzano la sicurezza prevista dalle norme CE.



CENTRO DI LAVORO A CONTROLLO NUMERICO		
Assi		
Velocità asse X-Y	m/min	90
Passaggio pezzo	mm	250
Elettromandrino		
Potenza elettromandrini 3 e 4 assi	kW	8,5 - 12 - 13
Rotazione max.	g/min	24.000
Potenza elettromandrini 5 assi	kW	11
Rotazione max.	g/min	24.000
Magazzino utensili on-board	n° posti	12
Magazzino utensili posteriore	n° posti	16 - 24 - 48
Magazzino utensili laterale	n° posti	8 - 10 - 12
BRC		
Potenza	kW	3
Rotazione max	g/min	18.000
Elettromandrino supplementare 3 assi		
Potenza	kW	8,5
Magazzino utensili on board	n° posti	6
Testa di foratura		
Mandrini	n°	da 14 a 50
Potenza	kW	3
Rotazione	g/min	2000 - 8000
Installazione		
Diametro bocca aspirazione	mm	1 x 100 - 1 x 250
Velocità aria aspirazione	m/sec	25
Consumo aria aspirazione	m ³ /hr	1300 / 4400
Consumo aria compressa	NL/min	170 - 300
Peso macchina	Kg	6000 - 9000

PIANO A BARRE		PIANO MULTIFUNZIONALE	
Area di lavoro X	Area di lavoro Y	Area di lavoro X	Area di lavoro Y
3050	1380	3050	1320
3680	1380	3650	1320
5020	1380	4970	1320
6360	1380	6170	1320
3680	1680	3650	1600
5020	1680	4970	1600
6360	1680	6170	1600
3680	1905	3650	1840
5020	1905	4970	1840
6360	1905	6170	1840
		3650	2120
		4970	2120
		6170	2120

LE PIÙ SOLIDE TECNO SONO IL NOSTRO DNA

SCM. IN UN SOLO BRAND UN GRANDE PATRIMONIO DI COMPETENZE

Con oltre 65 anni di primati SCM è il grande protagonista della woodworking technology, il risultato dell'integrazione dei migliori know-how nelle macchine e negli impianti per la lavorazione del legno, presente in tutto il mondo con la più ampia rete distributiva del settore.

65 anni di storia

3 principali poli produttivi in Italia

300.000 metri quadrati di sedi e stabilimenti nel mondo

17.000 macchine prodotte annualmente

90% di export

20 filiali estere

350 agenti e distributori

500 tecnici di assistenza

500 brevetti registrati

Nel nostro DNA la forza di un grande Gruppo. Scm è parte di Scm Group, leader mondiale nelle macchine e componenti

SCM GROUP, UN TEAM DI ECCELLENZE PER LA PIÙ EVOLUTA COMPETENZA

INDUSTRIAL MACHINERY

Macchine stand alone, impianti integrati e servizi dedicati al processo di lavorazione di una vasta gamma di materiali.



TECNOLOGIE
PER LA LAVORAZIONE DEL LEGNO



TECNOLOGIE PER MATERIALI
COMPOSITI, ALLUMINIO, PLASTICA,
VETRO, PIETRA, METALLO

LOGIE DEL LEGNO



industriali per la lavorazione di una vasta gamma di materiali.

NELLE MACCHINE E NEI COMPONENTI INDUSTRIALI

INDUSTRIAL COMPONENTS

Componenti tecnologici per le macchine e gli impianti del gruppo,
di terzi e per l'industria meccanica.

HITECO

ELETTROMANDRINI E
COMPONENTI TECNOLOGICI

Les

QUADRI ELETTRICI

steelmec

CARPENTERIA METALLICA

scmfonderie

FUSIONE IN GHISA

scm
woodworking technology

is more



SCM GROUP SPA

via Casale 450 - 47826 Villa Verucchio, Rimini - Italy
tel. +39 0541 674111 - fax +39 0541 674274
housing@scmgroup.com
www.scmwood.com



00L0372823G