

Montagelösungen



eine MONTAGELÖSUNG für jeden Bedarf



action e



action p



action fl



action tf



action h



action m



MANUELL BETÄTIGTE KORPUSPRESSE

Die elektromechanische Korpuspresse mit manuellem Be- und Entladen action e ist die "entry level" Lösung für die Endmontage von Möbeln. Diese Maschine eignet sich für alle Hersteller montierter Möbel mit kleinen Produktionsvolumen.

- **SEHR EINFACHE BEDIENUNG** mittels Druckknöpfen
- **GLEICHMÄSSIGE PRESSUNG** dank des Systems mit Presslamellen
- **HOHE WINKELGENAUIGKEIT** der Möbel dank großdimensionierter Spindeln





Technische Daten

Möbellänge	mm	250 ÷ 2400
Möbeltiefe	mm	250 ÷ 700
Möbelhöhe	mm	270 ÷ 1100
Druckkraft	kN	10
Arbeitstischhöhe	mm	600

VORRICHTUNGEN UND OPTIONEN



Bessere Qualität durch vollflächige Pressung (Kammsystem).



Maximaler Bedienkomfort durch Tasten.

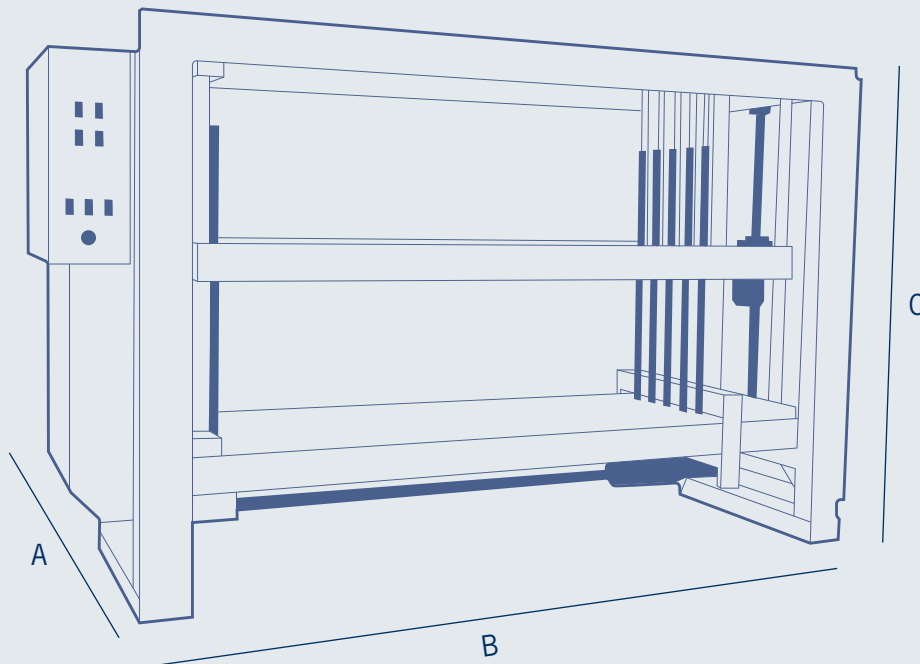


Vormontagetisch mit manueller Bedienung (auf der rechten Seite). Der Vormontagetisch ist ein wertvolles Hilfsmittel für den Bediener, der den Korpus in der Arbeitshöhe der Korpuspresse montieren und in den Pressbereich schieben kann, ohne ihn weiter anzuheben. (Opt.).



Manuell bedienbarer Entladetisch mit 90°-Kippfunktion. Die Entladetisch hilft dem Bediener, die montierten Möbel vertikal zu positionieren und zum nächsten Arbeitsbereich zu transportieren. (Opt.)

PLATZBEDARF



A	B	C
1127	3747	2335

AUTOMATISCHE KORPUSPRESSE

Die elektromechanische Korpuspresse **action p** mit manueller Auf- und Ausgabe ist die Lösung für einen präzisen Zusammenbau von allen Möbeln. Dank der automatischen Einstellung ist die Maschine einfach zu bedienen. Dieser Automat eignet sich für alle Hersteller montierter Möbel mit kleinen Produktionsvolumen (bis zu 50 Möbelstücke/Schicht).

- **HOHE WINKELGENAUIGKEIT** der Möbel durch das integrierte Zahnstangen-Ritzel-System
- **LEISTUNG UND EFFIZIENZ** durch den Einsatz bürstenloser Motoren
- **HORIZONTALE UND VERTIKALE DRUCKELEMENTE** mit ineinandergreifenden Presslamellen





Technische Daten		2500	3050
Installierte Leistung	kW		9
Standard-Arbeitsnutzmaße (max.)	mm	2500 x 1200 x 800	3050 x 1200 x 800
Standard-Arbeitsnutzmaße (min.)	mm		250 x 250 x 250
Höhe des Arbeitstisches	mm		620

VORRICHTUNGEN UND OPTIONEN



Hohe Winkelgenauigkeit der Möbel durch integriertes Zahnstangen Ritzel System und bürstenlose Motoren.

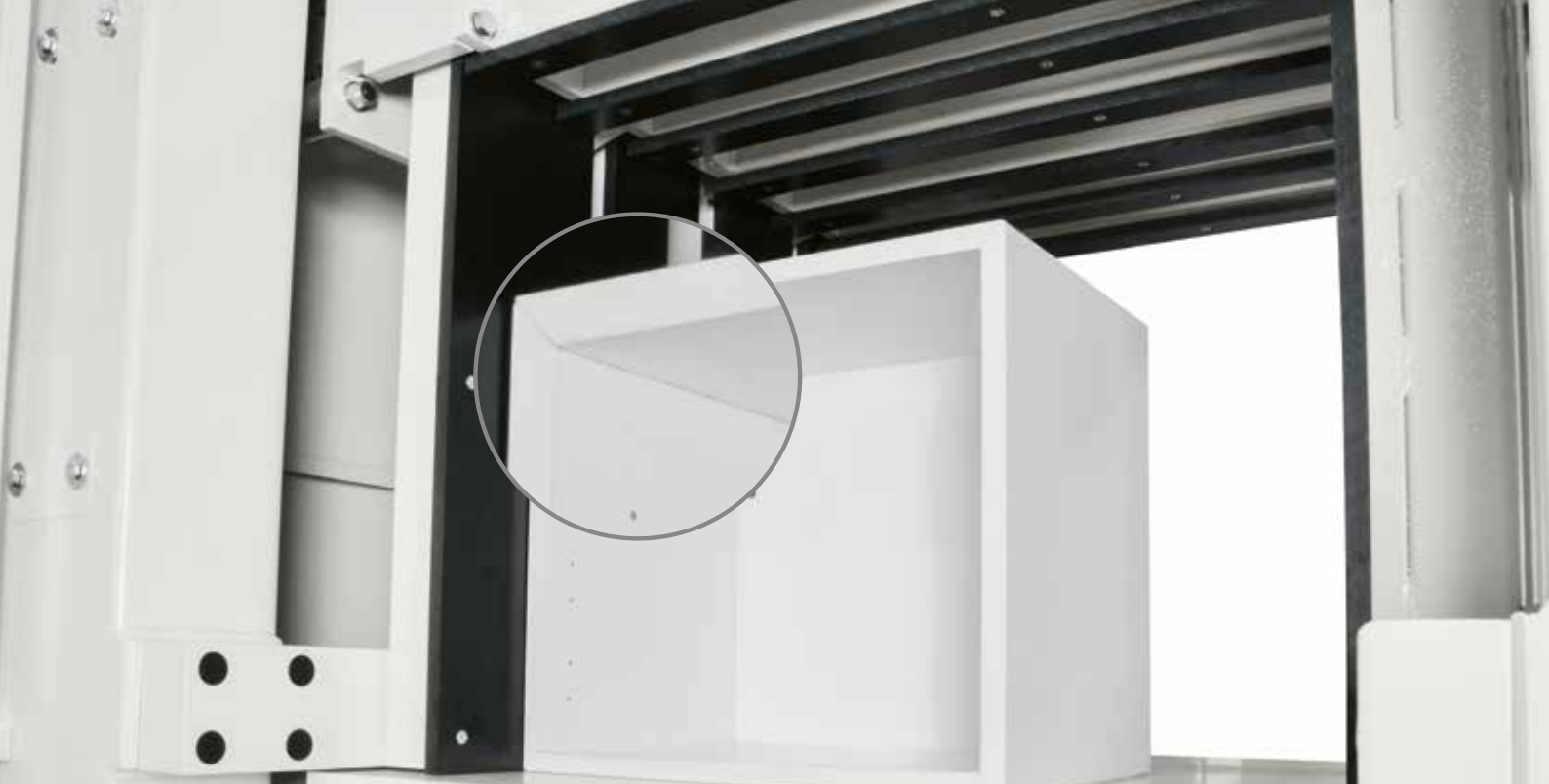
Beste Qualität mit gleichmäßiger Pressung über die gesamte Fläche durch das Kamm-System.



Die Bedienerchnittstelle (HMI) ermöglicht die folgenden Aktivitäten:

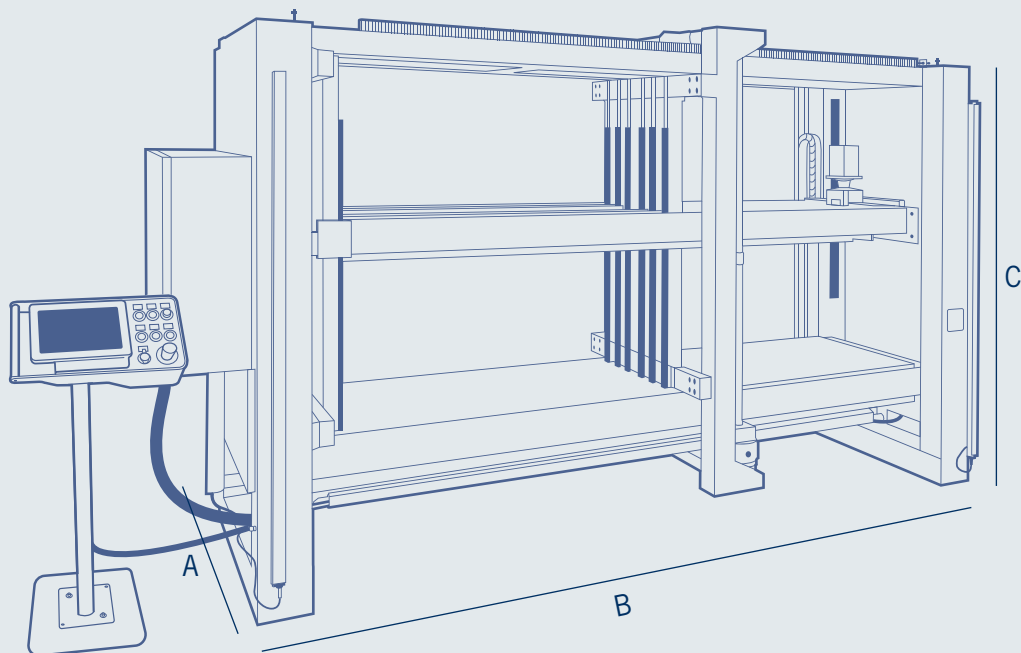
- Bearbeiten von Arbeitsprogrammen (Korpusgröße, Arbeitszyklusfolge, Druckwerte und Zykluszeit)
- Ausführen von manuellen Befehlen
- Bearbeiten von Maschineneinstellungen





Präzises Ausrichten des Korpus, auch mit 45°-Gehrungsverbindungen.

PLATZBEDARF



A	B	C
1226	4017	2363

AUTOMATISCHE KORPUSPRESSE

Die elektromechanische Korpuspresse **action fl** mit manueller Beschickung ist die Lösung für die Endmontage montierter Möbel. Dieser Automat eignet sich für alle Hersteller montierter Möbel mit kleinen Produktionsvolumen (bis zu 50 Möbelstücke/Schicht).

- **HOHE WINKELGENAUIGKEIT** der Möbel durch das integrierte Zahnstangen-Ritzel-System
- **LEISTUNG UND EFFIZIENZ** durch Einsatz bürstenloser Motoren
- **VIELSEITIGKEIT DURCH DIE TOUCH-SCREEN-SCHNITTSTELLE** in ergonomischer Position





Technische Daten

Installierte Leistung	kW	9
Standard-Arbeitsnutzmaße (max.)	mm	2500 x 1250(H) x 800
Standard-Arbeitsnutzmaße (min.)	mm	250 x 250(H) x 150
Höhe des Arbeitstisches	mm	600

VORRICHTUNGEN UND OPTIONEN

Bis zu drei verstellbare Presselemente, um den unterschiedlichen Maanforderungen der zu bearbeitenden Mbel gerecht zu werden und ein gleichmiges Pressen je nach Korpusstyp zu gewhrleisten.



Die Bedienerchnittstelle (HMI) ermglicht die folgenden Aktivitten:

- Bearbeiten von Arbeitsprogrammen (Korpusgre, Arbeitszyklusfolge, Druckwerte und Zykluszeit)
- Ausfhren von manuellen Befehlen
- Bearbeiten von Maschineneinstellungen

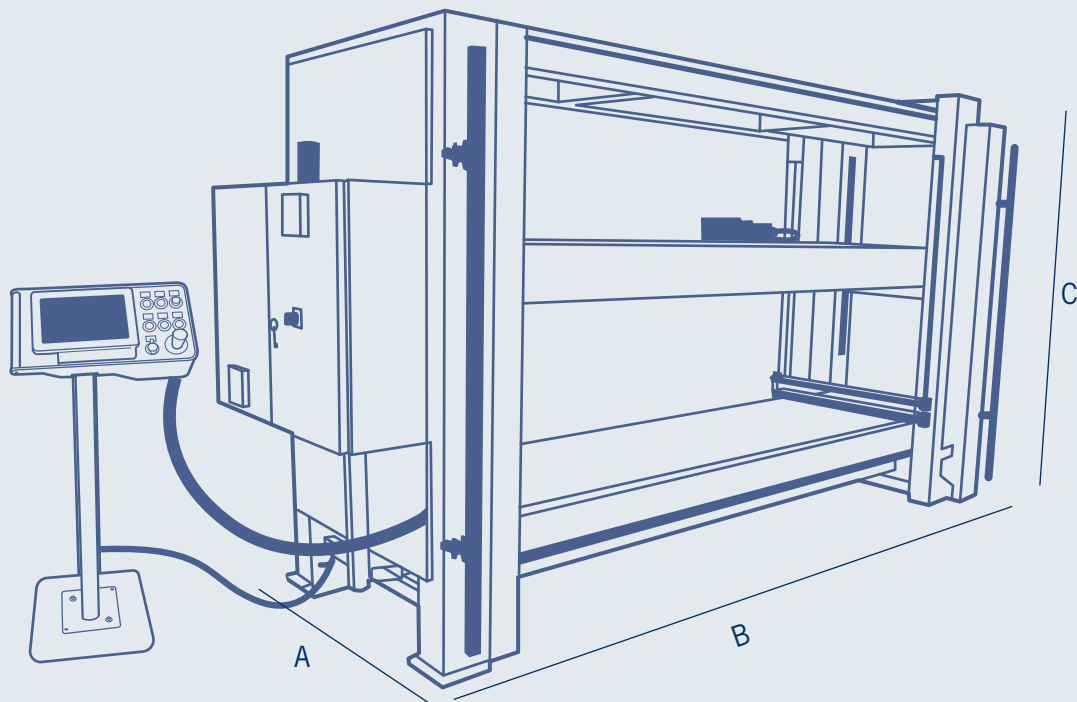
Hohe Winkelgenauigkeit der Mbel durch das integrierte Zahnstangen-Ritzel-System.





Präzise Pressung der Möbel auch mit 45°-Gehrungsverbindungen.

PLATZBEDARF



A	B	C
1226	4017	2363

AUTOMATISCHE DURCHLAUFKORPUSPRESSE

Die elektromechanische Korpuspresse **action tf** mit Klammergerät (Option) ist die Lösung für die Endmontage montierter Möbel. Dieser Automat eignet sich für alle Hersteller montierter Möbel mit mittleren und großen Produktionsvolumen (bis zu 650 Möbelstücke/Schicht).

- **HOHE WINKELGENAUIGKEIT DER MÖBEL** durch das integrierte Zahnstangen-Ritzel-System
- **LEISTUNG UND EFFIZIENZ** durch den Einsatz bürstenloser Motoren für hohe Ausführungsgeschwindigkeit des Arbeitszyklus
- **EINFACHE PROGRAMMIERUNG UND ANWENDUNG** durch die Touch-Screen-Schnittstelle in ergonomischer Position





Technische Daten		2500	3050
Installierte Leistung	kW	13	16,5
Standard-Arbeitsnutzmaße (max.)	mm	2500 x 1250 x 800	3050 x 1250 x 800
Standard-Arbeitsnutzmaße (min.)	mm	250 x 250 x 250	
Maximaler Vertikalschub	kg	1500	1900
Maximaler Lateralschub	kg	1200	
Höhe des Arbeitstisches	mm	600	620

VORRICHTUNGEN UND OPTIONEN

Einfache Programmierung und Bedienung über die Touchscreen-Oberfläche, in ergonomischer Position für den Bediener.



Präzise Ausrichtung des Möbels auch mit 45°-Gehrungsverbindungen durch das integrierte Zahnstangensystem.

Beste Leistung durch die eingebauten bürstenlosen Motoren.





Automatisches Be- und Entladen des Möbels auf Förderbändern mit automatischem Erkennungssystem der Möbelabmessungen.



Automatisches Klammergerät mit 5 Achsen für Möbelerückwände, an der Korpuspresse **action tf** installierbar. Ideal für Hersteller von Küchen, Schlafzimmern und Badezimmermöbeln.

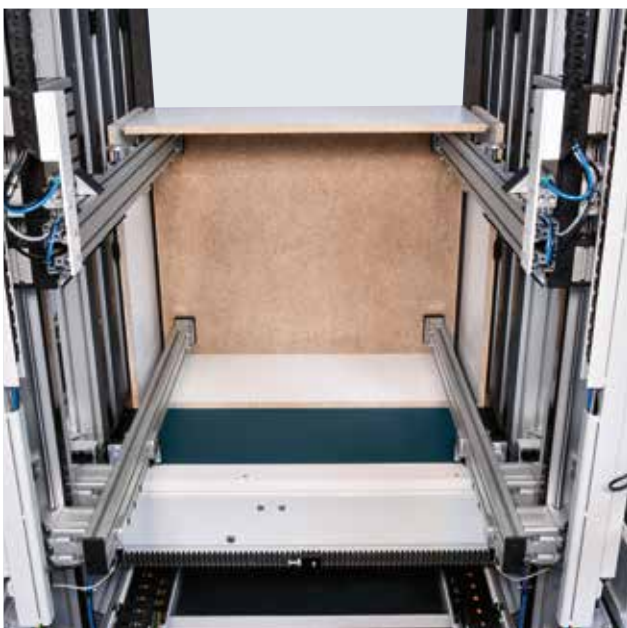
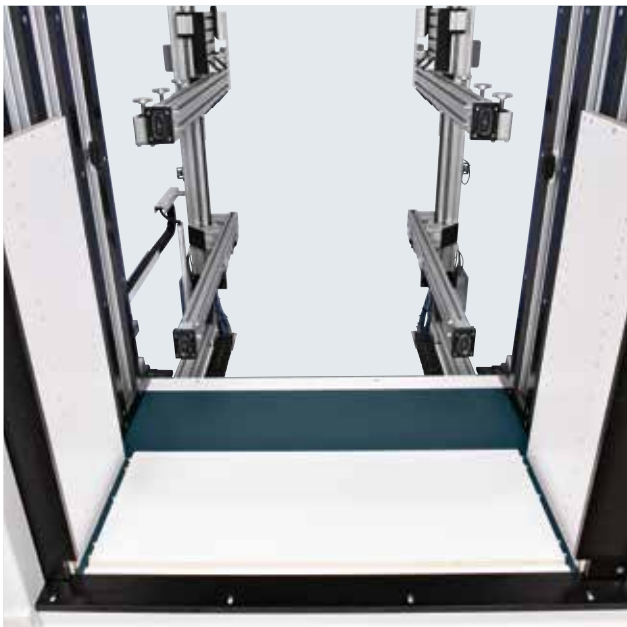
- **EINFACH ZU PROGRAMMIERENDER VERLAUF DER KLAMMERUNG**, Möglichkeit zur Pressung und Klammerung mehrerer Möbel gleichzeitig.
- **SENKUNG DER ARBEITSKOSTEN**, Steigerung der Produktivität und der Präzision
- **MÖGLICHKEIT DER HERSTELLUNG VON EINZELCHARGEN** mithilfe von Strichcodes oder Verarbeitungslisten

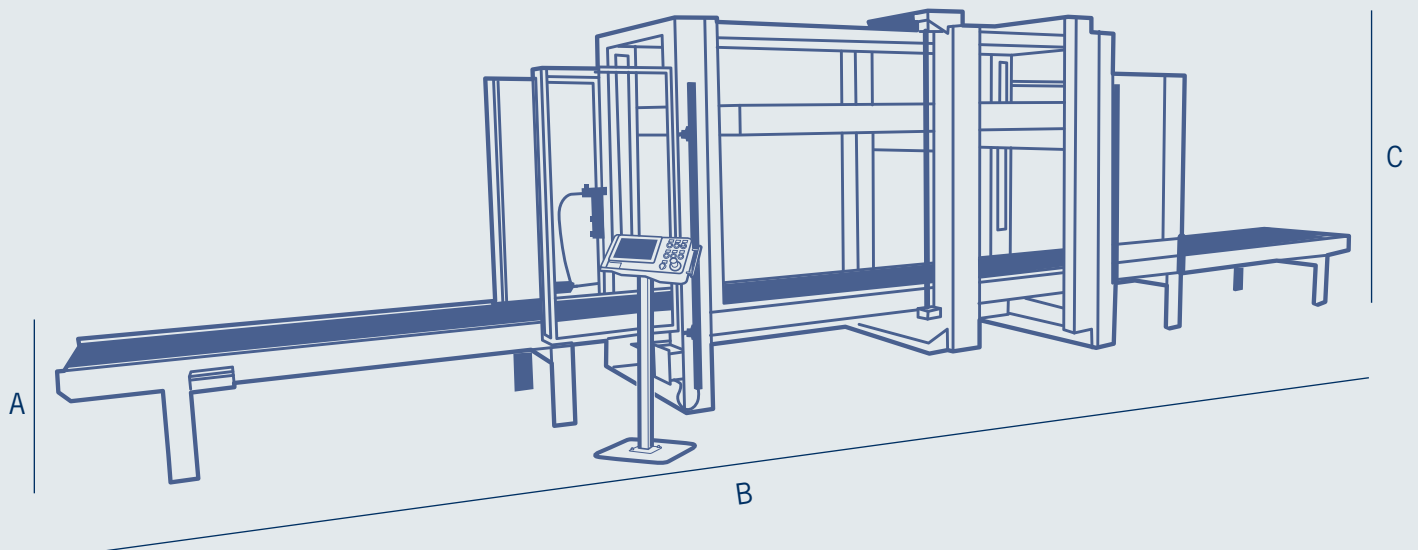
VORRICHTUNGEN UND OPTIONEN

ACTION WS

Die elektromechanische Vormontage-Maschine action ws ist die Lösung für die Vorbereitung der Möbelstücke zur automatischen Montage: der Bediener lädt die 5 Bauteile in die Maschine, die danach automatisch zusammengesetzt werden.

Die geeigneten Möbel bestehen aus 5 Bauteilen (Seitenteile, Unterteil, Oberteil und Rückwand) und haben nur horizontale Dübel (Küchen, Badezimmereinrichtung). Die Möbelabmessungen können über Schnittstelle programmiert werden (ideal für große Losgrößen) oder per Fernsteuerung über die Produktionsliste (ideal bei Losgröße 1).





A	B	C
2553	11300	3355

KOMPLETTLÖSUNGEN

KOMPLETTE MONTAGELINIEN

Die Linien bestehen aus verschiedenen Stationen, um – ausgehend von den einzelnen Elementen, aus denen das Möbelstück besteht – ein vollständig montiertes Möbelstück zu erhalten.

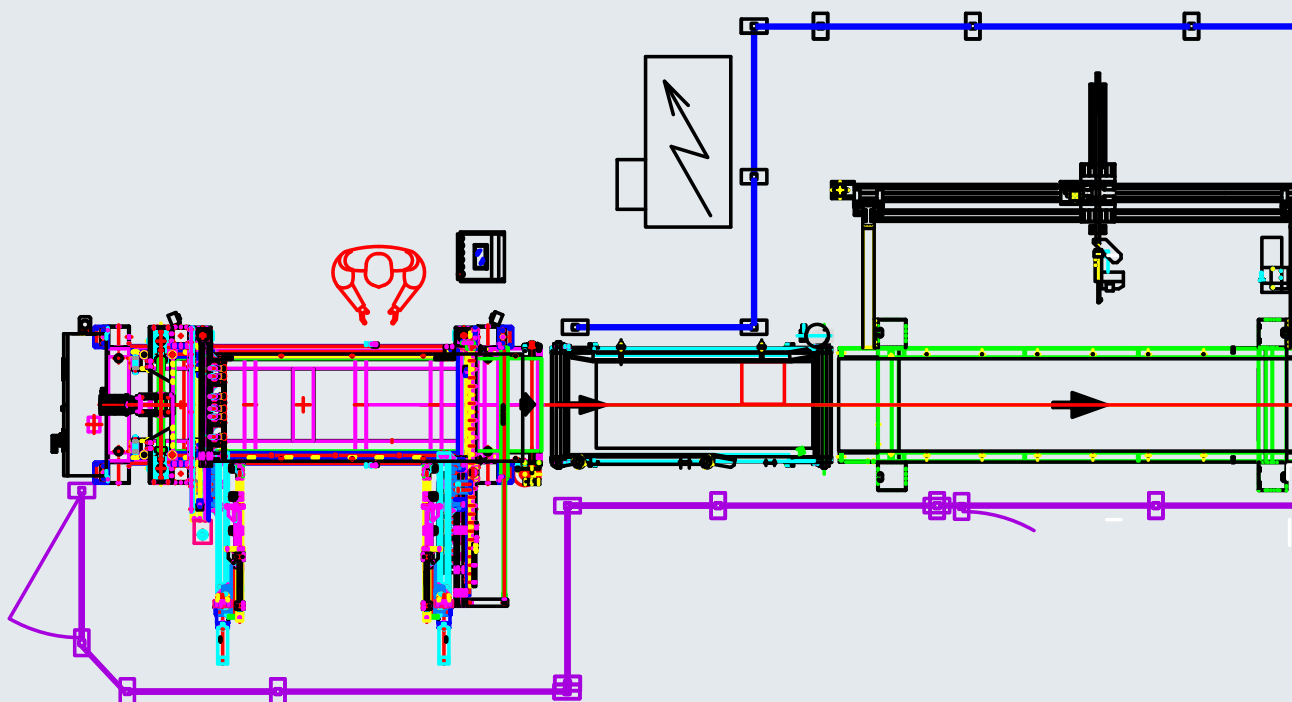
Sie eignen sich am besten für die Hersteller von zusammengebauten Möbeln jeder Art (Küchen, Badezimmer, Business usw.).

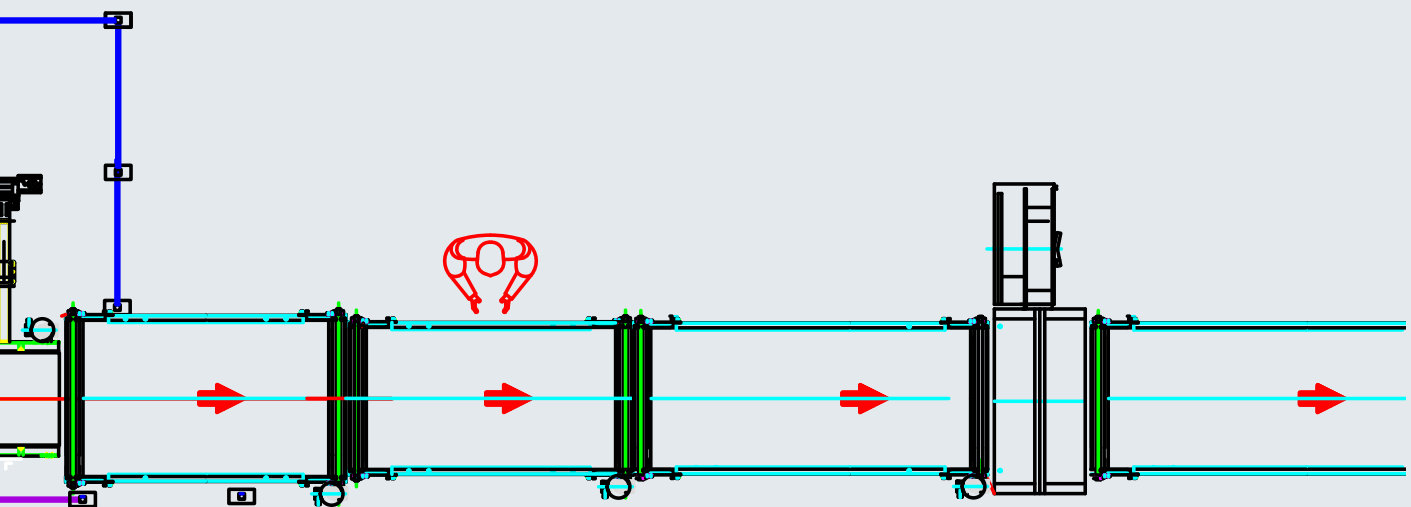
- **KOMPLETTLÖSUNG:**

Vollständige, gebrauchsfertige Linie von einem einzigen Partner

- **AUTOMATIKLÖSUNG:**

Je nach Produktionsvolumen





HORIZONTALE KORPUSPRESSE FÜR RAHMEN UND FLÜGELN

Automatische horizontale Korpuspresse mit hydraulischem Betrieb zur Montage von Rahmen, ideal für Hersteller von Flügeln, Türen aus Massivholz und Rahmen generell.

- Möglichkeit zur Montage von Rahmen mit 45°- oder 90°-Verbindung ohne spezielles Rüsten der Maschine
- Erlaubt die Verarbeitung kleiner Serien mit hoher Produktivität dank der automatischen Erfassung der Rahmenmaße.
- Die hydraulische Druckkraft ist einstellbar und kann je nach Art des zu montierenden Rahmens variiert werden.



Technische Daten

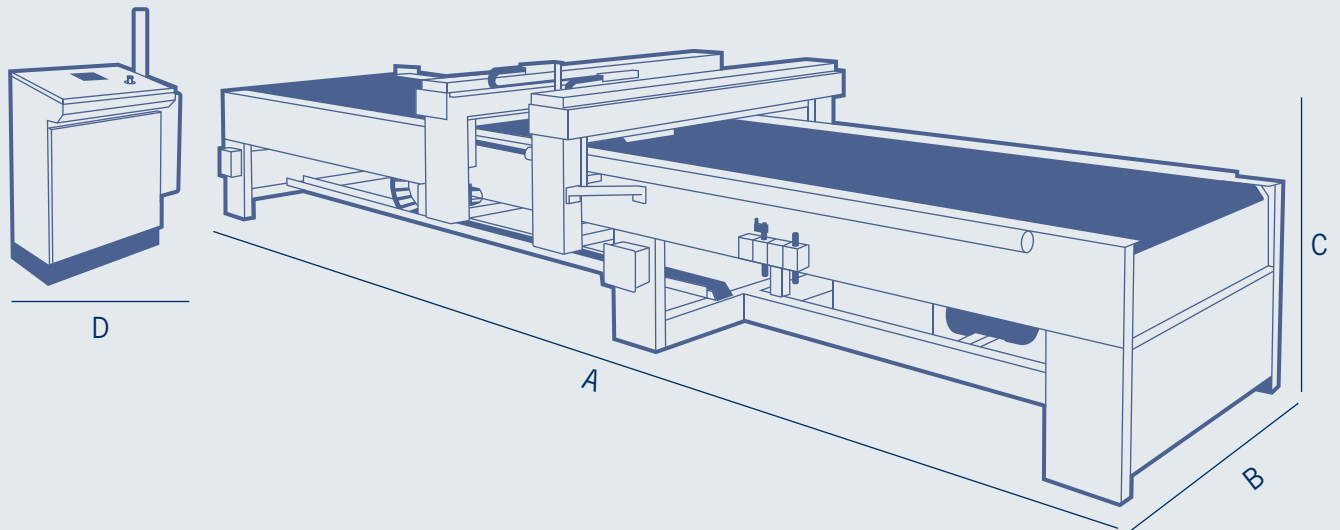
Installierte Leistung	kW	8
Nutzbare Arbeitsabmessungen (max.)	mm	2500 x W 750 x 40H
Nutzbare Arbeitsabmessungen (min.)	mm	300 x 135 x 15H



VORRICHTUNGEN UND OPTIONEN

Doppelter hydraulischer Druckbalken mit automatischer Positionierung, der eine höhere Druckkraft sichert.

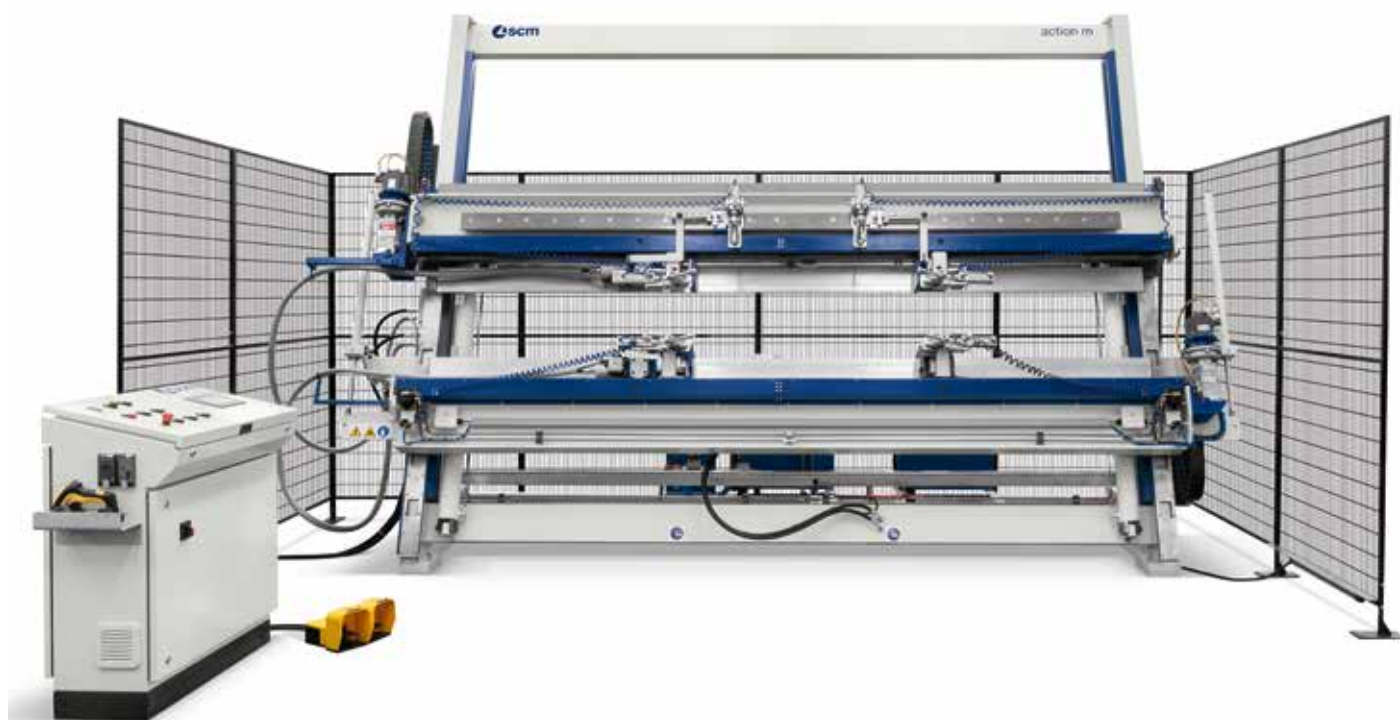




A	B	C	D
5880	2030	852	1000

VERTIKALE KORPUSPRESSE FÜR FENSTERRAHMEN

Die neue action m cnc- Korpuspresse, ein Neuzugang bei SCM, ergänzt die action m und bietet hohe Leistung bei allen Arten von Fenstern und Türen, auch für mittlere und große Unternehmen.



Technische Daten action m cnc		30-17	30-20	35-25
Max. Arbeitsabmessungen	mm	3000 x 1700	3000 x 2000	3500 x 2500
Min. Arbeitsabmessungen	mm	400 x 400	400 x 400	400 x 400
Maximale vertikale/horizontale Schubkraft	ton	14/3	14/3	14/3
Installierte Leistung	kW	9	9	9



Technische Daten		30-17	30-20	35-20	35-25
Max. Arbeitsabmessungen	mm	3000 x 1700	3000 x 2000	3500 x 2000	3500 x 2500
Min. Arbeitsabmessungen	mm	250 x 350	250 x 350	250 x 350	250 x 375
Max. vertikale/horizontale Arbeitspressung	ton	14/6	14/6	14/6	14/6
Arbeitshöhe	mm	400/920	400/920	400/920	420/1190
Leistung hydraulische Pumpe	kW	2.1	2.1	2.1	2.1

VORRICHTUNGEN UND OPTIONEN

ACTION M CNC



Vormontage mit Werkstücklesesystem zum automatischen Schließen der pneumatischen Kolben (optional) SPS-verstellbare, bewegliche Ober- und Unterbalken.



Pneumatische Vormontageelemente (Opt.)



Touchscreen-Bedienfeld

ACTION M

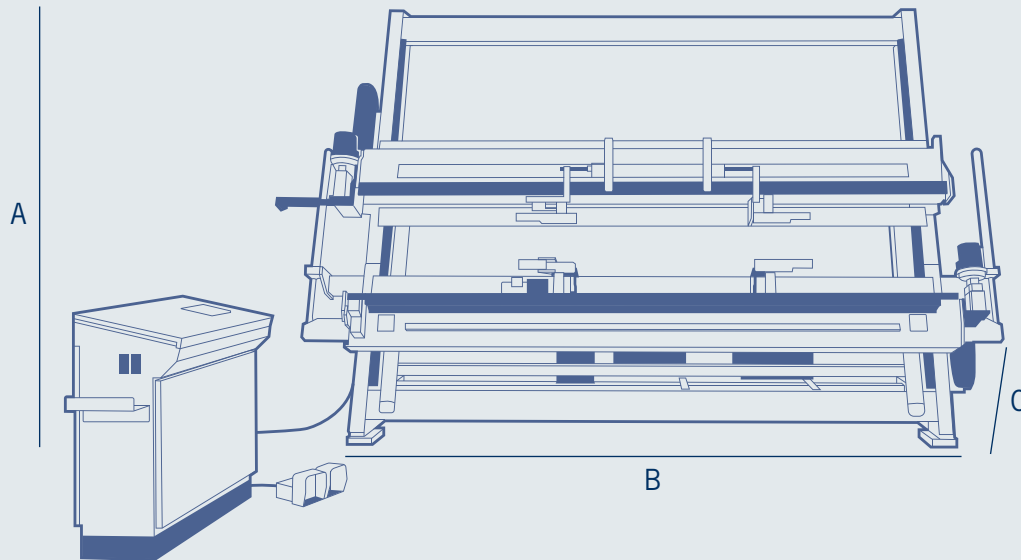


Vormontage mit Werkstücklesesystem zum automatischen Schließen der pneumatischen Kolben (optional) SPS-verstellbare, bewegliche Ober- und Unterbalken.

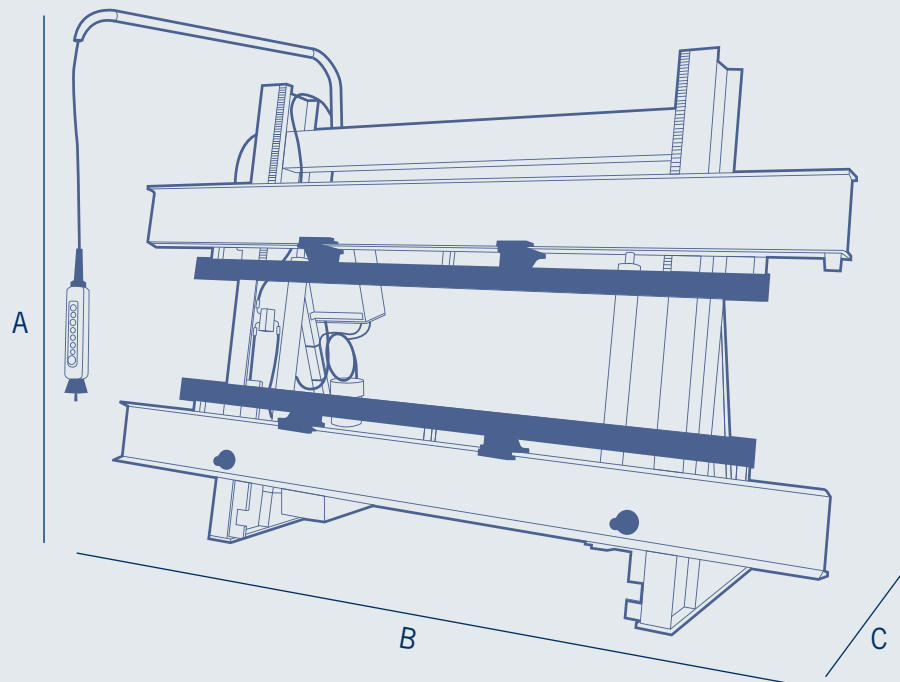


Tastenfeld zum manuellen Schließen und Öffnen der Korpuspresse.





A	B	C
3375	6500	1645



A	B	C
2675	3520	1150



SERVICE AND MAINTENANCE



TRAINING SERVICE



SPARE PARTS



DIGITAL SERVICES

SCM BIETET EINE KOMPLETTE PALETTE AN **HOCH SPEZIALISIERTEN SERVICELEISTUNGEN** MIT DER QUALITÄT UND DER ZUVERLÄSSIGKEIT AN, DIE UNS SEIT 70 JAHREN IN DIESEM BEREICH AUSZEICHNEN.

Von der Installation und dem Produktionsstart bis zum Kundendienst und der Wartung. Von der Schulung bis zur Lieferung von speziellen Original-Ersatzteilen: **bei uns erhalten Sie maßgeschneiderte Lösungen für Ihre Anforderungen!**

KONTAKT

SCM SERVICE

via Emilia 77 - 47921 Rimini - Italy
tel. +39 0541 700100
scmservice@scmgroup.com
www.scmwood.com

SCM SPAREPARTS

Via Emilia, 61 - 47921 - Rimini - Italy
tel. +39 0541 674111
spareparts@scmgroup.com
www.scmwood.com



My Scm

WE'LL GO THE EXTRA MILE FOR YOU



KUNDENDIENST UND WARTUNG

- Remote-Support per Telefon
- Wartungsvertrag
- Garantieverlängerung



TRAINING

- Kurse für Maschinenbediener
- Kurse Software und Programmierung
- Schulung für den Produktionsstart



ERSATZTEILE

- Liste empfohlene Ersatzteile
- E-Shop
- Interaktive Ersatzteilkataloge
- Reparatur von elektronischen Bauteilen, Leimwannen und Elektrospindeln



DIGITALE SERVICES

- Maestro Connect - IoT-Plattform für eine konstante direkte Verbindung mit der Maschine
- Smartech - Kundendienst mit Augmented Reality
- Portal My Scm - Eröffnung von Kundendienst-Tickets und einheitlicher Zugriff auf die Apps und Instrumente des Service-Bereichs.

DIE ENTSCHEIDENSTEN HOLZBEARBEITUNGSMASCHINEN SIND BESTANDTEIL UNSERER DNA

SCM – EINE ENORME KOMPETENZ VEREINT ZU EINER EINZIGARTIGEN MARKE

Mit 70 Jahre Erfahrung ist SCM einer der unangefochtenen Marktführer im Bereich der Holzbearbeitungstechnologien und ein Innovationsmotor auf dem Feld der Holzbearbeitungsmaschinen und modernen Fertigungsanlagen mit einer weltweiten Präsenz und dem dichtesten Vertriebs- und Servicenetzwerk auf diesem Sektor.

- 70** Jahre Erfahrung
- 3** Hauptproduktionsstandorte in Italien
- 300.000** m² Produktionsfläche
- 20.000** Produzierte Maschinen pro Jahr
- 90%** Exportanteil
- 20** Tochtergesellschaften
- 400** Vertretungen und Vertriebspartner
- 500** Servicetechniker
- 500** Eingetragene Patente

Unsere DNA ist geprägt von der Stärke und Sicherheit einer großen Firmengruppe. Die Marke SCM ist Teil der SCM-Group, dem

SCM GROUP, EIN HOCHQUALIFIZIERTES TEAM AUF DEM AKTUELLSTEN WISSEN

INDUSTRIAL MACHINERY

Einzelmaschinen, integrierte Systeme und Dienstleistungen für die Verarbeitung einer großen Bandbreite von Materialien.



HOLZBEARBEITUNGSTECHNOLOGIE



TECHNOLOGIEN FÜR DIE VERARBEITUNG VON KOMPOSITMATERIALIEN, ALUMINIUM, KUNSTSTOFF, GLAS, STEIN, METALL

VERARBEITUNGSTECHNOLOGIEN



führenden Hersteller industrieller Maschinen und Komponenten zur Verarbeitung einer enormen Bandbreite an Materialien.

STAND IN BEZUG AUF INDUSTRIELLE MASCHINEN UND KOMPONENTEN

INDUSTRIAL COMPONENTS

Technische Bauteile für die Maschinen und Systeme der Gruppe, Drittparteien und die Maschinenbauindustrie.

HITECO

SPINDELN UND
TECHNISCHE BAUTEILE

Les

SCHALTSCHRÄNKE

steelmec

METALLVERARBEITUNG

scmfonderie

GUSSEISEN



SCM GROUP SPA
via Casale 450 - 47826 Villa Verucchio, Rimini - Italy
tel. +39 0541 674111 - scm@scmgroup.com
www.scmwood.com



00L0456721B