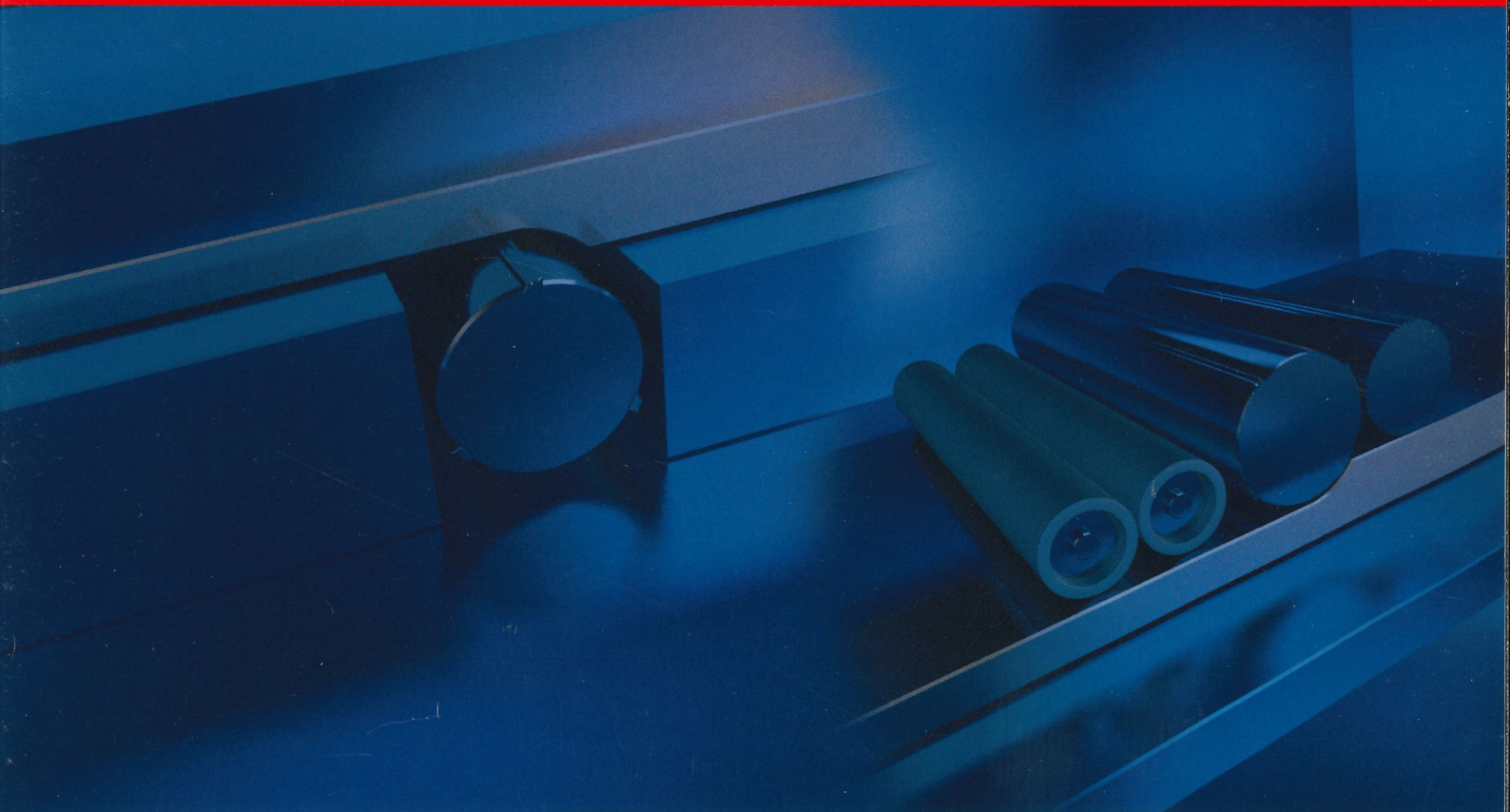


scm



Pialle a filo e Pialle a spessore
Surface planers and Thicknessing planers

F 410 Nova – F 520 Nova – S 520 Nova



scm

F 410 Nova

Pialla a filo
Surface planer



F 410 NOVA
in configurazione CE equipaggiata con
guida aggiunta ribaltabile
F 410 NOVA
in CE configuration equipped with
additional tipping fence

F 520 Nova

Pialla a filo
Surface planer



F 520 Nova
in configurazione CE equipaggiata con
guida aggiunta ribaltabile

F 520 Nova
in CE configuration equipped with
additional tipping fence

Il miglior valore per il tuo investimento
The best machine investment at a competitive price

SCM Macchine Classiche: il tuo miglior partner da oltre 50 anni
SCM Traditional machines: your best partner for over 50 years

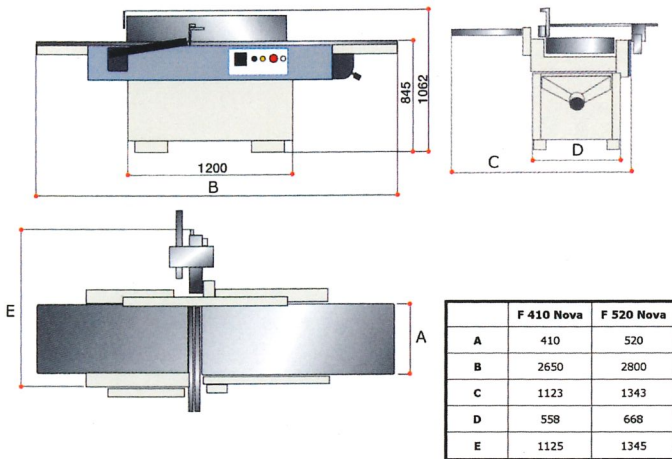
S 520 Nova

Pialla a spessore
Thicknessing planer

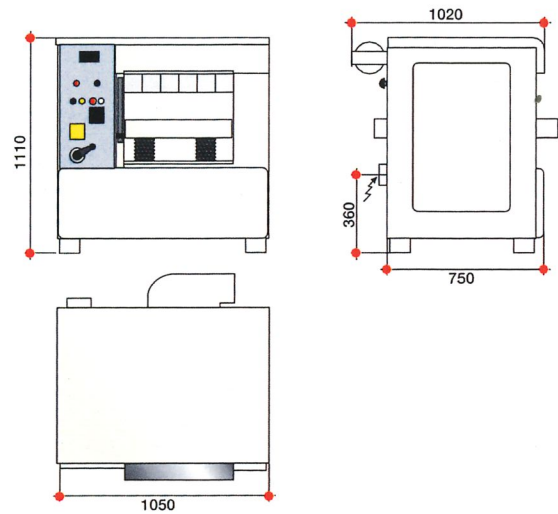


S 520 NOVA
in configurazione CE
S 520 NOVA
in CE configuration

F 410 Nova - F 520 Nova



S 520 Nova



Caratteristiche tecniche	Technical data		F 410 Nova	F 520 Nova
Larghezza utile di lavoro	Working width	mm	410	520
Lunghezza totale dei piani	Total length of tables	mm	2650	2800
Lunghezza del piano di entrata	Infeed table length	mm	1450	1550
Diametro albero (n. dei coltelli)	Cutterblock diameter (No. Knives)	mm	120 (4)	
Velocità di rotazione dell'albero	Cutterblock speed	g/min rpm	5000	
Dimensione della guida a filo	Planing fence size	mm	1200x190	
Diametro della bocca di aspirazione	Extraction outlet diameter	mm	120	
Portata dell'aria per aspirazione	Extraction flow rate	m ³ /h	1000	
Inclinazione della guida a filo	Planing fence tilt angle	Gradi degrees	95° - 45°	
Potenza del motore principale	Main motor power	KW (HP)	4 (5,5)	
Peso netto macchina	Machine net weight	Kg	650	850

Caratteristiche tecniche	Technical data		S 520 Nova
Dimensione del piano di lavoro	Work table size	mm	520x900
Larghezza utile di lavoro	Working width	mm	520
Altezza di lavoro massima (minima)	Max. (min.) working height	mm	250 (3)
Lunghezza minima lavorabile	Min. working length	mm	210
Asportazione massima	Max. stock removal	mm	8
Diametro albero pialla (n. dei coltelli)	Cutterblock diameter (No. Knives)	mm	120 (4)
Velocità di rotazione dell'albero	Cutterblock speed	g/min rpm	4500
Velocità di avanzamento	Feed speed	m/min	5-8-12-18
Potenza del motore	Motor power	KW (HP)	5,5 (7,5)
Diametro della bocca di aspirazione	Extraction outlet diameter	mm	150
Portata dell'aria per aspirazione	Extraction flow rate	m ³ /h	1600
Peso netto macchina	Machine net weight	Kg	650

Principali opzionali	Main options		F 410 Nova	F 520 Nova
Cavatrice	Mortiser		opt	opt
Guida aggiunta ribaltabile	Additional tipping fence		opt	opt
Albero con coltelli a gettare tipo "Tersa"	Cutterblock with "Tersa" disposable knives		opt	opt
Avviamento motore stella/triangolo automatico	Automatic star-delta start		opt	opt
Motore KW (Hp) 5,5 (7,5) Hz50	Motor KW (Hp) 5,5 (7,5) Hz50		n.d.	opt

Principali opzionali	Main options
Sollevamento motorizzato del piano a spessore a 2 velocità con avvicinamento micrometrico (già incluso nella versione CE)	Powered lifting of thickening table, 2 speeds with micrometric adjustment (already included for CE version)
Piano di lavoro con 2 rulli folli	Worktable with 2 idle rollers
Primo rullo di traino sezionato in acciaio	First sectional steel feed roller
Terzo rullo di traino superiore motorizzato in acciaio ricoperto in gomma	Third top feed roller, rubber-coated & power driven
Albero monoblocco con coltelli a gettare tipo "Tersa"	"Tersa" cutterblock with throwaway knives
Avviamento motore stella/triangolo automatico	Automatic star-delta start
Motore KW (Hp) 7,5 (10) Hz50	Motor KW (Hp) 7,5 (10) Hz50

